



AVM
Automation

***Manipulation pneumatique
/ Pneumatic handling***

Construction de manipulateurs par assemblage de composants standards
/ Manipulators' construction by assembly of standard components



www.avm-automation.fr

Pince - sur axe vertical Z - sur 1, 2 ou 3 axes Gripper - on vertical axis Z - on 1, 2 or 3 axis

		374.... 600 mm						
4	(portique/gantry) Axe Y course maxi pos° inter.(357)	3024... 100 mm	357.... 1500 mm	3026... 160 mm	376.... 800 mm			
	Interface	5117044	5117005 5117011 5117002	5117046 5117019 5117066	5117006 5117014			
3	Axe X course maxi position inter.	372.... 200 mm	3024... 100 mm	374.... 500 mm	376.... 800 mm	3026... 160 mm		
	Interface	5116024 5116012	5116029	5116014 5116021 5116031	5116032 5116042 5116052	5116048		
2	Axe Z course maxi position inter. bloqueur (37)	312.... 75 mm	371.... 200 mm	3022... 80 mm	373.... 400 mm	3024... 100 mm	375.... 400 mm	
	Interface	5113120 (+5113000)	5113121 5113131 5111211	5113144	5113133 5113143 5113153 5111220 5113220	5113153 5113163 5113220	5113164	
1	Pince // poids pièce nb doigts course / dgt	242.... 0 à 0,25 kg 2 ou 3 dgts 4,5 mm / dgt	243.... 0,2 à 0,6 kg 2 dgts 6 mm / dgt	244.... 0,5 à 1,3 kg 2 ou 3 dgts 8 mm / dgt	245.... 1 à 2,8 kg 2 dgts 10 mm / dgt	246.... 2 à 7 kg 2 ou 3 dgts 12 mm / dgt	251.... 0 à 0,5 kg 2 dgts 12 mm / dgt	253.... 0,3 à 1,5 kg 2 dgts 25 mm / dgt

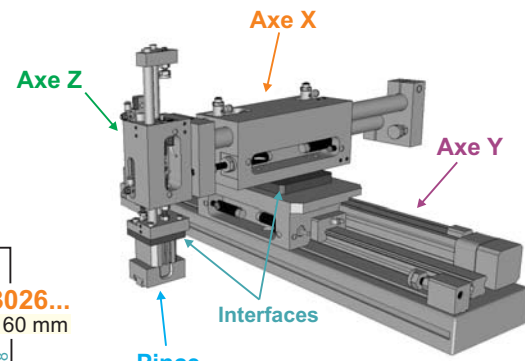
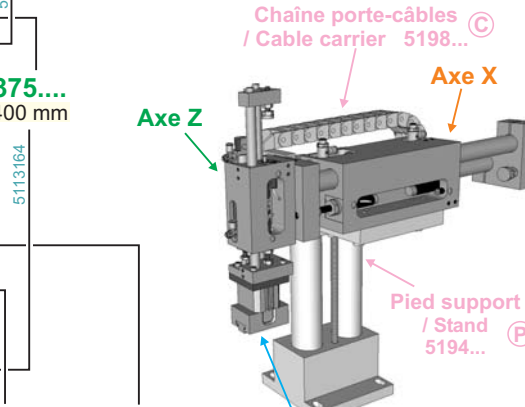



Tableau n°1

↑ Ordre des étapes de sélection / Order of the stages of selection

Assemblages avec pince angulaire 180°, autres produits: nous consulter
/Assemblies with angular gripper 180°, other products: contact us

		374.... 600 mm						
3	(portique/gantry) Axe Y course maxi position inter.	372.... 200 mm	3022... 80 mm	357.... 1500 mm	3024... 100 mm	376.... 800 mm		
	Interface	5117000	5117022 5117016	5117004 5117010 5117002 5117011	5117044 5117018 5117018	5117006 5117006		
2	Axe Z course maxi position inter. bloqueur (37)	312.... 75 mm	371.... 200 mm	3022... 80 mm	373.... 400 mm	3024... 100 mm	375.... 400 mm	
	Interface	5113120 (+5113000)	5113121 5113131 5111211	5113144	5113133 5113143 5113153 5111220 5113220	5113153 5113163 5113220	5113164	
1	Pince // poids pièce nb doigts course / dgt	242.... 0 à 0,25 kg 2 ou 3 dgts 4,5 mm / dgt	243.... 0,2 à 0,6 kg 2 dgts 6 mm / dgt	244.... 0,5 à 1,3 kg 2 ou 3 dgts 8 mm / dgt	245.... 1 à 2,8 kg 2 dgts 10 mm / dgt	246.... 2 à 7 kg 2 ou 3 dgts 12 mm / dgt	251.... 0 à 0,5 kg 2 dgts 12 mm / dgt	253.... 0,3 à 1,5 kg 2 dgts 25 mm / dgt

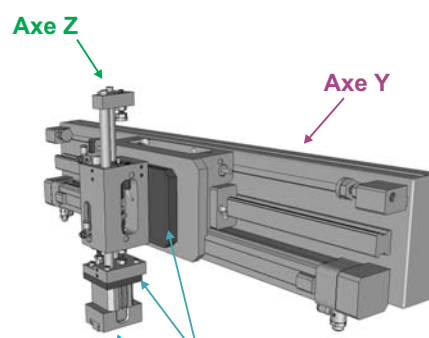


Tableau n°2

↑ Ordre des étapes de sélection / Order of the stages of selection

⚠ Assemblages à valider avec les caractéristiques techniques des produits
/Assemblies to be validated with the technical specifications of products

documentation, CAO 3D => www.avm-automation.fr



Pince + Rotatif - sur axe vertical Z - sur 1, 2 ou 3 axes Gripper + Rotary - on vertical axis Z - on 1, 2 or 3 axis

<p>5 (portique/gantry) Axe Y course maxi pos° inter.(357)</p> <p>4 Axe X course maxi position inter.</p> <p>3 Axe Z course maxi position inter. bloqueur (37)</p> <p>2 Rotatif < 180° position inter.</p> <p>1 Pince // poids pièce nb doigts course / dgt</p>	374.... 600 mm	3024... 100 mm	P 357.... 1500 mm	C 3026... 160 mm	376.... 800 mm			
	Interface	5117044	5117005 5117011 5117002	5117046 5117019 5117066	5117006 5117014			
	Interface	5116012	P 372.... 200 mm	3024... 100 mm	P 374.... 500 mm		C 376.... 800 mm	C 3026... 160 mm
	Interface	5116014 5116021 5116031	5116029	5116032 5116042 5116052	5116048			
	Interface	5157111	371.... 200 mm	3022... 80 mm	373.... 400 mm		3024... 100 mm	375.... 400 mm
axe horizontal ou vertical	Interface	5143211 (+5113000)	5143311	5143312 5143412 5141221	5143513 5143613 5141323	5143613		
Interface	5143211	411....	412....	413....				
Interface	5143211	242.... 0 à 0,25 kg 2 ou 3 dgts 4,5 mm / dgt	243.... 0,2 à 0,6 kg 2 dgts 6 mm / dgt	244.... 0,5 à 1,3 kg 2 ou 3 dgts 8 mm / dgt	245.... 1 à 2,8 kg 2 dgts 10 mm / dgt	246.... 2 à 4 kg 2 ou 3 dgts 12 mm / dgt	251.... 0 à 0,5 kg 2 dgts 12 mm / dgt	253.... 0,3 à 1,5 kg 2 dgts 25 mm / dgt

Tableau n°3

Assemblages avec pince angulaire 180°, autres produits: nous consulter
/Assemblies with angular gripper 180°, other products: contact us

<p>4 (portique/gantry) Axe Y course maxi position inter.</p> <p>3 Axe Z course maxi position inter. bloqueur (37)</p> <p>2 Rotatif < 180° position inter.</p> <p>1 Pince // poids pièce nb doigts course / dgt</p>	374.... 600 mm	372... 200 mm	3022... 80 mm	P 357.... 1500 mm	C 3024... 100 mm	376.... 800 mm		
	Interface	5117000	5117022 5117016 5117004	5117010 5117002 5117011	5117044 5117018	5117006 5117006		
	Interface	5157111	371.... 200 mm	3022... 80 mm	373.... 400 mm	3024... 100 mm		375.... 400 mm
	Interface	5143211 (+5113000)	5143311	5143312 5143412 5141221	5143513 5143613 5141323	5143613		
	Interface	5143211	411....	412....	413....			
Interface	5143211	242.... 0 à 0,25 kg 2 ou 3 dgts 4,5 mm / dgt	243.... 0,2 à 0,6 kg 2 dgts 6 mm / dgt	244.... 0,5 à 1,3 kg 2 ou 3 dgts 8 mm / dgt	245.... 1 à 2,8 kg 2 dgts 10 mm / dgt	246.... 2 à 4 kg 2 ou 3 dgts 12 mm / dgt	251.... 0 à 0,5 kg 2 dgts 12 mm / dgt	253.... 0,3 à 1,5 kg 2 dgts 25 mm / dgt

Tableau n°4

Assemblages à valider avec les caractéristiques techniques des produits
/Assemblies to be validated with the technical specifications of products

documentation, CAO 3D => www.avm-automation.fr



Pince + Rotatif - sur axe horizontal X - sur 1 ou 2 axes Gripper + Rotary - on horizontal axis X - on 1 or 2 axis

4 Axe Z course maxi position inter. bloqueur (37)	373....	3024...		3026...			
	400 mm	100 mm		160 mm			
	Interface	5116022	5116028	5116029	5116046	5116048	
3 Axe X course maxi position inter.	P 372....	3022...	P 374....	C	3024...		
	200 mm	80 mm	600 mm		100 mm		
	Interface	5157211	5152211	5153411	5153412	5153413	5153312
							5153313
axe horizontal ou vertical 2 Rotatif < 180° position inter.	411....	412....		413....			
	Interface	5143211	5143311	5143312	5143412	5141221	5143513
							5143613
							5141323
1 Pince // poids pièce nb doigts course / dgt	242....	243....	244....	245....	246....	251....	253....
	0 à 0,25 kg	0,2 à 0,6 kg	0,5 à 1,3 kg	1 à 2,8 kg	2 à 4 kg	0 à 0,5 kg	0,3 à 1,5 kg
	2 ou 3 dgts	2 dgts	2 ou 3 dgts	2 dgts	2 ou 3 dgts	2 dgts	2 dgts
	4,5 mm / dgt	6 mm / dgt	8 mm / dgt	10 mm / dgt	12 mm / dgt	12 mm / dgt	25 mm / dgt

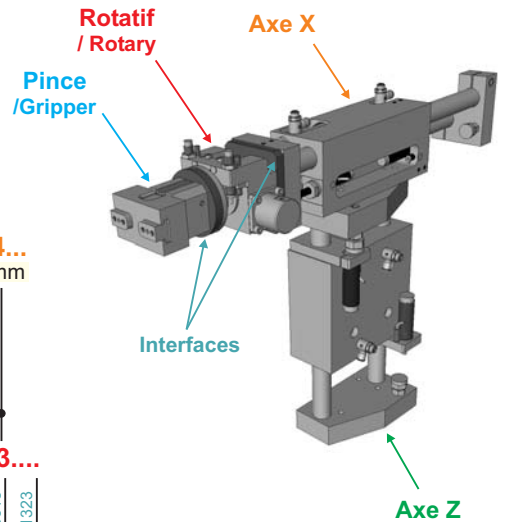


Tableau n°5

↑ Ordre des étapes de sélection / Order of the stages of selection

Assemblages avec pince angulaire 180°, autres produits: nous consulter / Assemblies with angular gripper 180°, other products: contact us

(portique/gantry) 4 Axe Y course maxi position inter.	3022...	P 357....	C	3024...	3026...	376....	
	80 mm	1500 mm		100 mm	160 mm	800 mm	
	Interface	5117022	5117005	5117010	5117002	5117011	5117024
							5117044
3 Axe X course maxi position inter. bloqueur (37)	P 372....	3022...	P 374....	C	3024...		
	200 mm	80 mm	600 mm		100 mm		
	Interface	5157211	5152211	5153411	5153412	5153413	
						5153312	
						5153313	
axe horizontal ou vertical 2 Rotatif < 180° position inter.	411....	412....		413....			
	Interface	5143211	5143311	5143312	5143412	5141221	5143513
						5143613	
						5141323	
1 Pince // poids pièce nb doigts course / dgt	242....	243....	244....	245....	246....	251....	253....
	0 à 0,25 kg	0,2 à 0,6 kg	0,5 à 1,3 kg	1 à 2,8 kg	2 à 4 kg	0 à 0,5 kg	0,3 à 1,5 kg
	2 ou 3 dgts	2 dgts	2 ou 3 dgts	2 dgts	2 ou 3 dgts	2 dgts	2 dgts
	4,5 mm / dgt	6 mm / dgt	8 mm / dgt	10 mm / dgt	12 mm / dgt	12 mm / dgt	25 mm / dgt

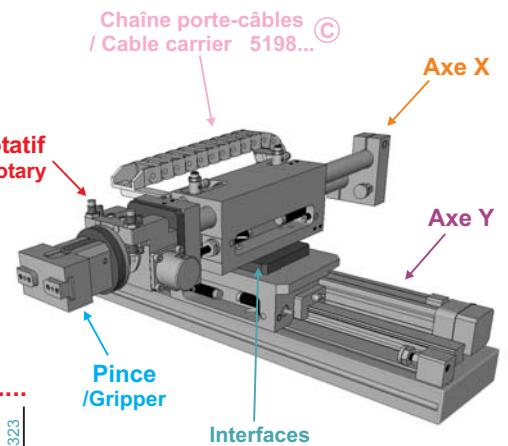


Tableau n°6

↑ Ordre des étapes de sélection / Order of the stages of selection

⚠ Assemblages à valider avec les caractéristiques techniques des produits / Assemblies to be validated with the technical specifications of products

documentation, CAO 3D => www.avm-automation.fr



Pince - sur axe horizontal X - sur 1 ou 2 axes Gripper - on horizontal axis X - on 1 or 2 axis

3	Axe Z	3022...	373....	3024...	3026...		
	course maxi position inter. bloqueur (37)	80 mm	400 mm	100 mm	160 mm		
2	Axe X	371....	372....	3022...	374....	3024...	
	course maxi position inter.	200 mm	200 mm	80 mm	600 mm	100 mm	
1	Pince //	242....	243....	244....	245....	246....	251....
	pois pièce nb doigts course / dgt	0 à 0,25 kg 2 ou 3 dgts 4,5 mm / dgt	0,2 à 0,6 kg 2 dgts 6 mm / dgt	0,5 à 1,3 kg 2 ou 3 dgts 8 mm / dgt	1 à 2,8 kg 2 dgts 10 mm / dgt	2 à 7 kg 2 ou 3 dgts 12 mm / dgt	0 à 0,5 kg 2 dgts 12 mm / dgt

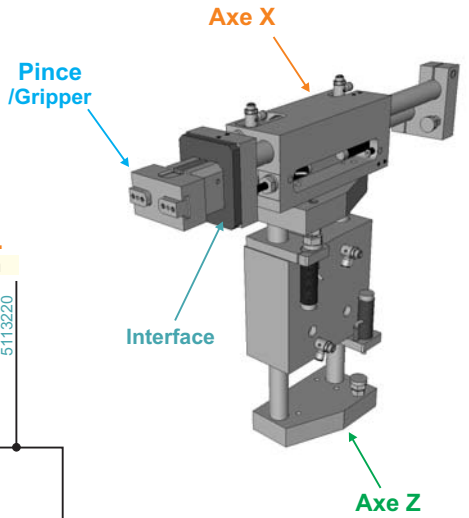


Tableau n°7

↑ Ordre des étapes de sélection / Order of the stages of selection

Assemblages avec pince angulaire 180°, autres produits: nous consulter
/Assemblies with angular gripper 180°, other products: contact us

3	(portique/gantry)			374....				
	Axe Y	372....	3022...	357....	3024...	3026...	376....	
	course maxi position inter.	200 mm	80 mm	1500 mm	100 mm	160 mm	800 mm	
2	Axe X	371....	372....	3022...	374....	3024...		
	course maxi position inter. bloqueur (37)	200 mm	200 mm	80 mm	600 mm	100 mm		
1	Pince //	242....	243....	244....	245....	246....	251....	253....
	pois pièce nb doigts course / dgt	0 à 0,25 kg 2 ou 3 dgts 4,5 mm / dgt	0,2 à 0,6 kg 2 dgts 6 mm / dgt	0,5 à 1,3 kg 2 ou 3 dgts 8 mm / dgt	1 à 2,8 kg 2 dgts 10 mm / dgt	2 à 7 kg 2 ou 3 dgts 12 mm / dgt	0 à 0,5 kg 2 dgts 12 mm / dgt	0,3 à 1,5 kg 2 dgts 25 mm / dgt

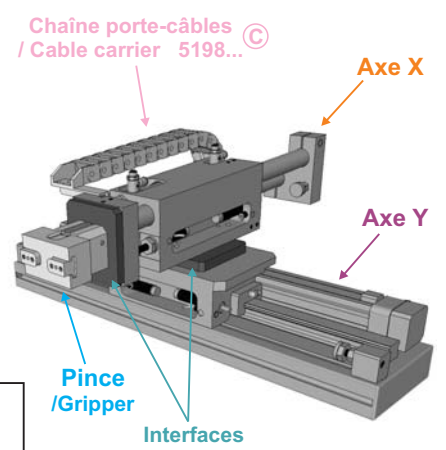


Tableau n°8

↑ Ordre des étapes de sélection / Order of the stages of selection

⚠ Assemblages à valider avec les caractéristiques techniques des produits
/Assemblies to be validated with the technical specifications of products
documentation, CAO 3D => www.avm-automation.fr



Manipulateurs pneumatiques
/ Pneumatic handling



Type 37 : guidage à colonnes / 6 tailles / C<800 / <30 kg
 Type 357: portique à patins / 1 taille / C<1500 / <20 kg
 Type 302: compact à colonnes / 3 tailles / C<160 / <30 kg
 Type 31 : vérin guidé compact / 5 tailles / C<150 / <30 kg

Axes électriques
/ Electric axis

pour moteurs linéaires, brushless, pas à pas



Type 831 : guidage à colonnes / 2 tailles / C<300 / < 5 kg
 Type 835 : portique à patins / 1 taille / C<1250 / <12 kg
 Type 832 : module à crémaillère / 2 tailles / C<320 / < 5 kg
 Type 308 : module à vis à billes / 4 tailles / C<400 / <30 kg

Modules rotatifs
/ Rotary modules



Type 41 : pignon-crémaillère / 3 tailles / <180° / <6 kg
 Type 42 : pignon-crémaillère / 3 tailles / <360° / <5 kg

Pinces
/ Grippers



Type 24 : parallèle 2 ou 3 dgts / 7 tailles / <18 kg
 Type 25 : parallèle grande course / 4 tailles / <12 kg
 Type 22 : angulaire 180° / 5 tailles / < 3 kg
 Type 27 : angulaire 30° / 6 tailles / <1,5 kg
 Type 28 : angulaire simple effet / 3 tailles / <0,4 kg

Unités de guidage
/ Guide units



Type 32 : H série Classique / vérin Ø12 à 125
 Type 32*R: H série Renforcée / vérin Ø25 à 125
 Type 32*S: H série Lourde / vérin Ø25 à 125
 Type 34*C: U série Classique / vérin Ø32 à 80
 Type 34 : U série Légère / vérin Ø12 à 100
 Type 34M : modulaire (paliers, colonnes, accouplement)

Unités linéaires
/ Linear units



Type 37*B: guidage à colonnes / 4 tailles / C<400 / <16 kg
 Type 306 : chariot simple / 4 tailles / C<400 / <30 kg
 Type 307 : chariot pour vérin / 4 tailles / C<400 / <30 kg