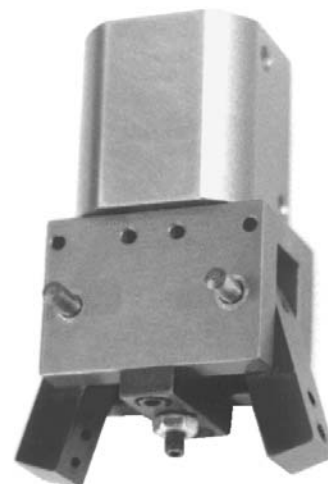


**DESCRIPTIF :**

- Pince à serrage angulaire à **2 doigts concentriques**.
- Commande pneumatique double effet.
- Angle d'ouverture **20°/doigt** (réglable par vis de limitation)  
Angle de fermeture **-8°/doigt**.
- Prise de pièce intérieure ou extérieure.
- Pince alliant **vitesse, fiabilité, répétabilité**.
- Cylindre orientable à 90° / corps (pour orienter l'alim. pneu.).
- Matériaux: corps et cylindre: aluminium anodisé dur  
doigts, chape: acier bruni  
axes: acier trempé rectifié  
paliers: bronze
- Pression d'utilisation: 2 à 8 bars.
- Fluide: air filtré lubrifié ou non lubrifié.
- Température de service: 5 à 50°C.
- Sans entretien.



Modèle Déposé

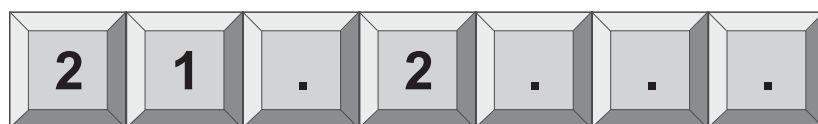
**OPTIONS :**

- Contrôle de 2 positions par détecteurs inductifs **en butée** et visualisation par LED.
- **Sécurité par ressort** en cas de coupure d'air, ou cylindre court.
- Doigts avec trous lisses.
- Raccordement pneumatique arrière.

**CARACTERISTIQUES :**

Taille	1	2	3	4	5
Modèle	211	212	213	214	215
Couple de serrage réel à 6 bars (Nm)	0,5	0,9	2,0	4,1	8,6
Masse (kg)	0,130	0,250	0,390	0,900	1,700
Répétabilité (mm)	0,05	0,05	0,05	0,05	0,05
Temps d'ouverture ou fermeture (s)	0,05	0,05	0,05	0,06	0,07
Consommation d'air à 6 bars par cycle (NI)	0,02	0,04	0,09	0,20	0,40
Ø vérin / course vérin (mm)	16 / 2,8	20 / 3,5	25 / 5,2	32 / 6,3	40 / 8,7
Poids pièce maxi conseillé (kg)	0,100	0,200	0,500	1,000	2,000

**REFERENCE :**



taille : 1  
2  
3  
4  
5

doigts standards : 1  
doigts avec trous lisses : 4

0 : sans détection  
1 : avec détecteurs standardisés  
3 : avec supports pour détecteurs Ø8

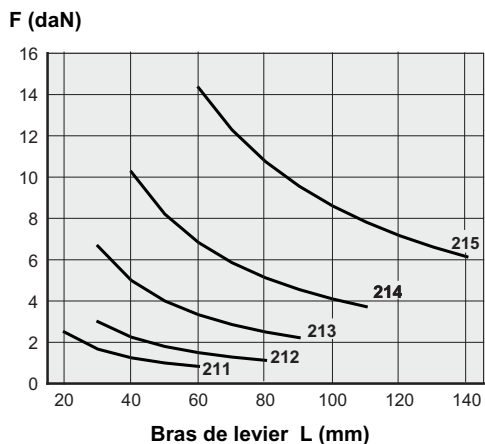
0 : sans ressort  
1 : ressort à l'ouverture (ouverte au repos)  
2 : ressort à la fermeture (fermée au repos)  
3 : cylindre court (sans ressort)

Option complémentaire: (indiquer après la référence)

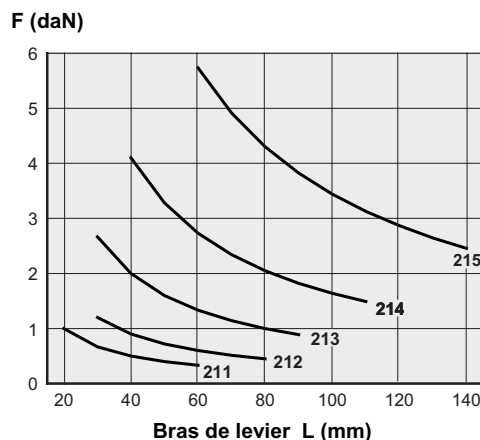
- raccordement pneumatique arrière: /RPA

**EFFORTS DE SERRAGE :**

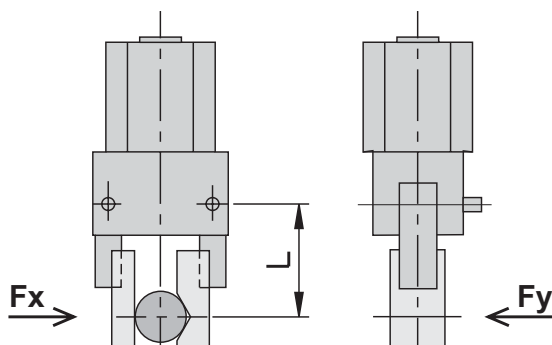
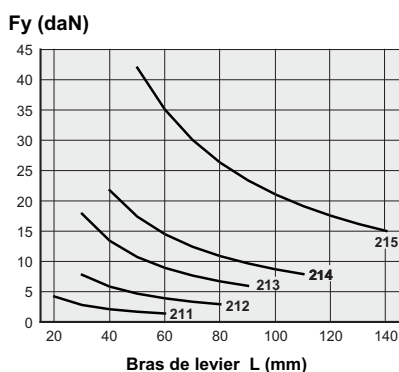
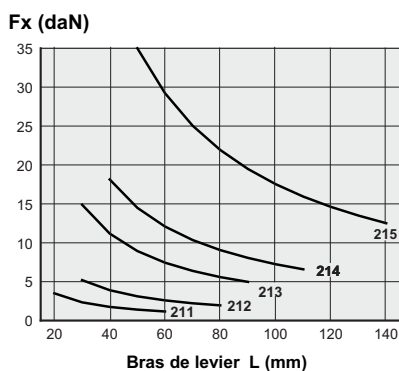
à 6 bars :



du ressort seul (doigts //):



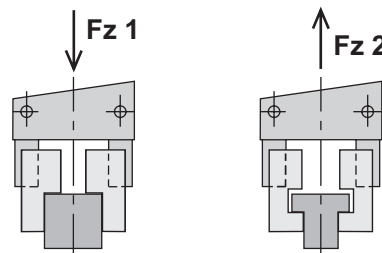
**EFFORTS EXTERIEURS ADMISSIBLES :**

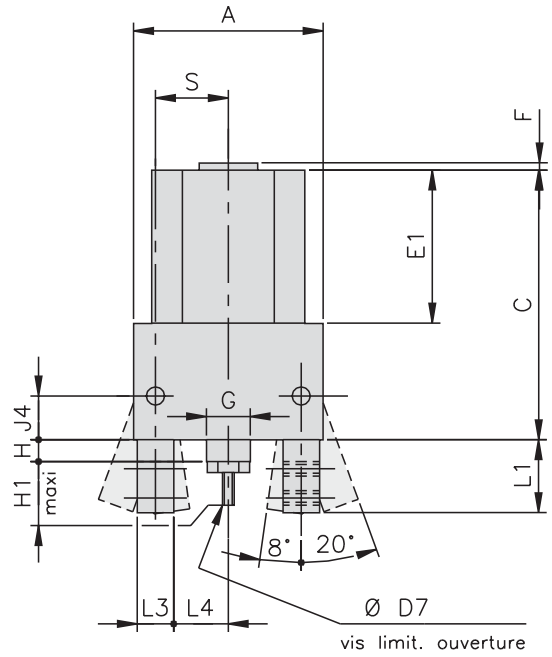
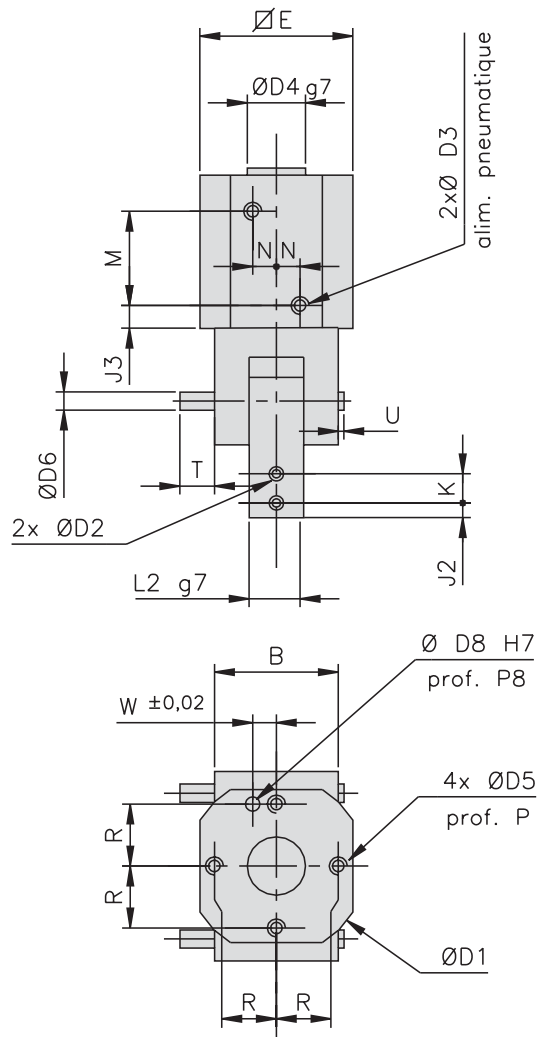


Nota:  
Efforts appliqués **sans chocs**, doigts immobiles.  
exemple: - clipsage d'une pièce avec montée en pression progressive.

Modèle	211	212	213	214	215
Fz 1 (N)	150	270	340	550	920
Fz 2 (N)	150	270	340	550	920

Conditions: - appuis sur la pièce perpendiculaires à l'axe de la pince,  
- doigts à 0°,  
- doigts de pince immobiles.





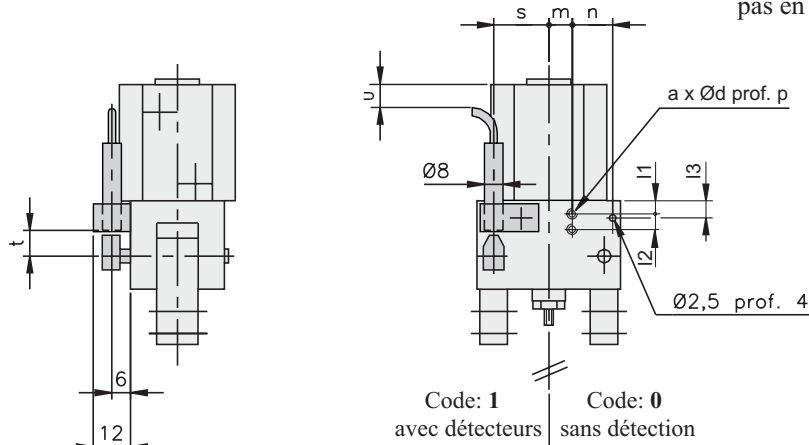
Modèle	211	212	213	214	215
A	33	43	53	68	88
B	25	31	36	47	57
C	48	61,5	74	98	127
D1	35	39	49	59	74
D2	M3	M3	M4	M5	M6
D3	M5	M5	M5	M5	1/8
D4	12	12	16	20	25
D5	M3	M4	M5	M6	M8
D6	3	4	5	8	10
D7	M3	M4	M5	M6	M8
D8	-	3,02	4,02	5,02	6,02
E	28	34	42	52	64
E1	28	36	42	54	71
F	2	2	2	2	2,5
G	8	10	12	14	16
H	4	5	6	8	10
H1	5,5	7,5	10	11,5	16

Modèle	211	212	213	214	215
J2	2,5	3	4	5	6
J3	6	6,7	6,7	6,7	10
J4	7	9	12	15	19
K	6	6,5	8	10	12
L1	14,5	18,5	20	27	38
L2	10	12	15	20	24
L3	7	9	10	15	18
L4	8,5	11	15	18	25
M	16	22,1	28,6	40,1	50
N	7	5,3	6	7	9,2
P	6	8	10	12	16
P8	-	5	6	7	8
R	11	13,5	17	21	26
S	11,5	15	20	25	33
T	7,2	8	8	8	10
U	-	1	1	-	3
W	-	5	6,5	7,5	9

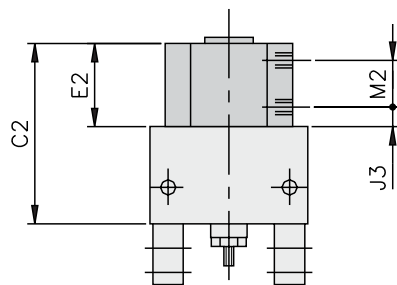
**OPTIONS :**

**Détecteurs inductifs en butée :**

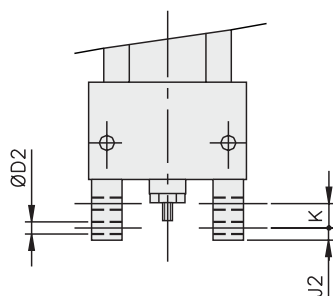
Nota: les détecteurs ne sont pas en butée sur la taille 1.



**Cylindre court :**

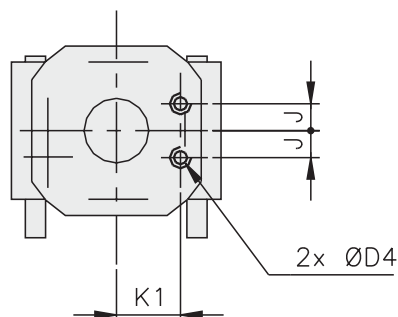


**Doigts avec trous lisses :**



**Raccordement pneumatique arrière :**

Indiquer : / RPA après la référence standard

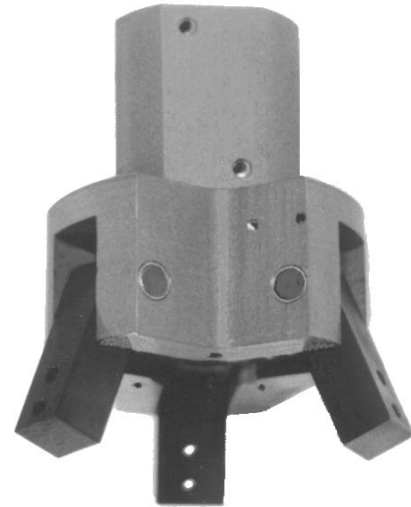


Modèle	211	212	213	214	215
a	1	1	1	2	2
d	M3	M3	M3	M4	M4
l1	4	4,5	4,5	4,2	9,7
l2	-	-	-	7,6	7,6
l3	4	4,5	4,5	11,5	17
m	4	4,5	9,2	15	23
n	10,5	13,5	13,5	13,5	13,5
p	6	7	7	9	9
s	11,5	15	20	25	33
t	5	7,9	11,4	13,4	15,9
u	-10	-1,5	4,5	23	46
masse*	+0,094	+0,098	+0,102	+0,114	+0,132
C2	42,5	50,5	62	79	100
E2	22,5	25	30	35	44
J3	5,7	6,7	6,7	6,7	10
M2	11,1	11,6	16,6	21,3	24
masse*	-0,011	-0,026	-0,045	-0,100	-0,220
D2	3,2	3,2	4,2	5,5	6,5
J2	2,5	3	4	5	6
K	6	6,5	8	10	12
D4	-	M3	M3	M5	M5
J	-	5	5,9	7	10
K1	-	12,5	16	19,8	24

\*: masse (kg) à additionner (ou soustraire) au modèle de base.

**DESCRIPTIF :**

- Pince à serrage angulaire à **3 doigts concentriques**.
- Commande pneumatique double effet.
- Angle d'ouverture **20°/doigt** (réglable par vis de limitation)  
Angle de fermeture **-8°/doigt**.
- Prise de pièce intérieure ou extérieure.
- Pince alliant **vitesse, fiabilité, répétabilité**.
- Cylindre orientable à 90° / corps (pour orienter l'alim. pneu.).
- Matériaux: corps et cylindre: aluminium anodisé dur  
doigts, chape: acier bruni  
axes: acier trempé rectifié  
paliers: bronze
- Pression d'utilisation: 2 à 8 bars.
- Fluide: air filtré lubrifié ou non lubrifié.
- Température de service: 5 à 50°C.
- Sans entretien.



**OPTIONS :**

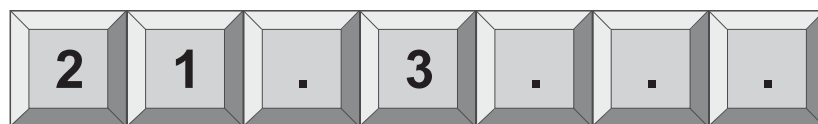
- Contrôle de 2 positions par détecteurs inductifs **en butée** et visualisation par LED.
- **Sécurité par ressort** en cas de coupure d'air, ou cylindre court.
- Doigts avec trous lisses.
- Raccordement pneumatique arrière.

**EFFORTS et CHARGES ADMISSIBLES :** Voir pince 2 doigts **fiche M3-011**.

**CARACTERISTIQUES :**

Taille		1	2	3	4	5
Modèle		211	212	213	214	215
Couple de serrage réel à 6 bars	(Nm)	0,5	0,9	2,0	4,1	8,6
Masse	(kg)	0,170	0,320	0,500	1,200	2,200
Répétabilité	(mm)	0,05	0,05	0,05	0,05	0,05
Temps d'ouverture ou fermeture	(s)	0,05	0,05	0,05	0,06	0,07
Consommation d'air à 6 bars par cycle	(NI)	0,02	0,04	0,09	0,20	0,40
Ø vérin / course vérin	(mm)	16 / 2,8	20 / 3,5	25 / 5,2	32 / 6,3	40 / 8,7
Poids pièce maxi conseillé	(kg)	0,100	0,200	0,500	1,000	2,000

**REFERENCE :**



taille : 1  
2  
3  
4  
5

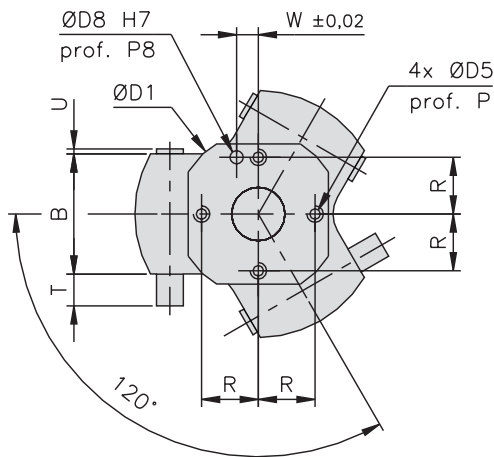
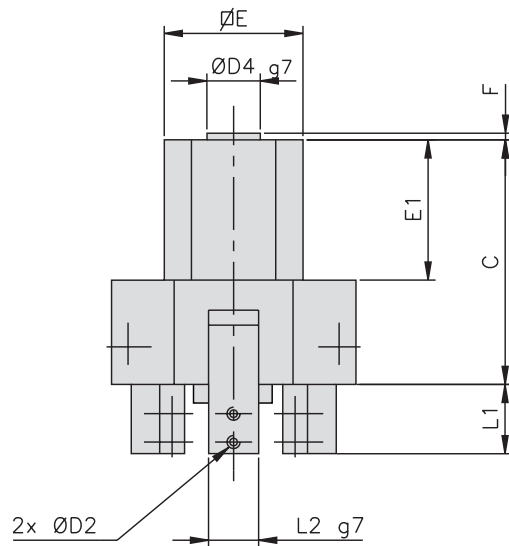
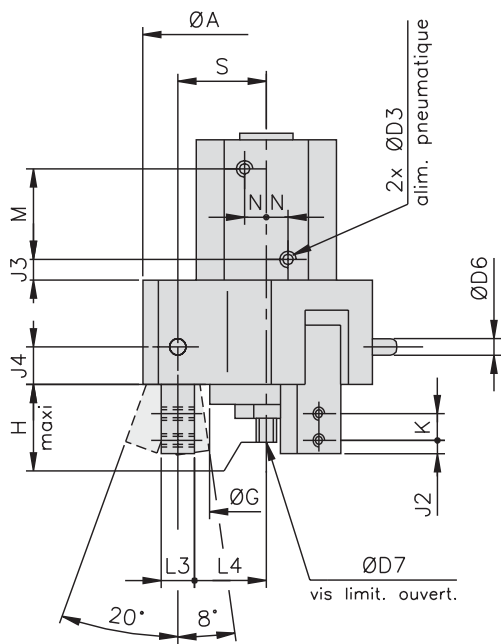
doigts standards : 1  
doigts avec trous lisses : 4

0 : sans détection  
1 : avec détecteurs standardisés  
3 : avec supports pour détecteurs Ø8

0 : sans ressort  
1 : ressort à l'ouverture (ouverte au repos)  
2 : ressort à la fermeture (fermée au repos)  
3 : cylindre court (sans ressort)

Option complémentaire: (indiquer après la référence)

- raccordement pneumatique arrière: /RPA



Encombremens des options: voir fiche M3-013

Modèle	211	212	213	214	215
A	48	60	74	93	116
B	25	31	36	47	57
C	48,2	62,3	73,3	98,3	128,7
D1	35	39	49	59	74
D2	M3	M3	M4	M5	M6
D3	M5	M5	M5	M5	1/8
D4	12	12	16	20	25
D5	M3	M4	M5	M6	M8
D6	3	4	5	8	10
D7	M3	M4	M5	M6	M8
D8	-	3,02	4,02	5,02	6,02
E	28	34	42	52	64
E1	28	36	42	54	71
F	2	2	2	2	2,5
G	28	33	38	50	60
H	9,5	12,5	15,5	18,5	24

Modèle	211	212	213	214	215
J2	2,5	3	4	5	6
J3	6	6,7	6,7	6,7	10
J4	7,2	9,8	11,3	15,3	20,7
K	6	6,5	8	10	12
L1	14,3	17,7	20,7	26,7	36,3
L2	10	12	15	20	24
L3	7	9	10	15	18
L4	12,5	16	21,5	26	34,5
M	16	22,1	28,6	40,1	50
N	7	5,3	6	7	9,2
P	6	8	10	12	16
P8	-	5	6	7	8
R	11	13,5	17	21	26
S	15,5	20	26,5	33	42,5
T	7,2	8	8	8	10
U	-	1	1	-	3
W	-	5	6,5	7,5	9