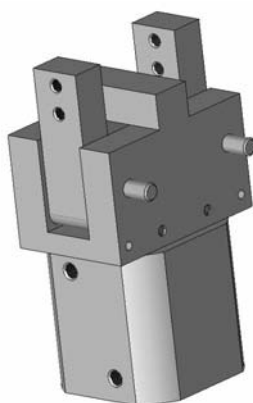


**Descriptif :**

- Pince à serrage angulaire à **2 doigts concentriques**.
- Commande pneumatique double effet.
- Angle d'ouverture **90°/doigt**.
- Angle de fermeture **0°/doigt**.
- Autoblocage des doigts pince fermée (**effet genouillère**).
- Amortissement élastique à l'ouverture.
- Prise de pièce extérieure.
- Cylindre orientable à 90° / corps (pour orienter l'alim. pneumatique)
- Matériaux :
  - . corps et cylindre : aluminium anodisé dur
  - . doigts, chape : acier traité
  - . axes, biellettes : acier trempé
  - . paliers : bronze
- Pression d'utilisation : 2 à 8 bars.
- Température de service : 5 à 50°C.
- Fluide : air filtré lubrifié ou non lubrifié.
- Sans entretien

**Options :**

- Contrôle de 2 positions par détecteurs inductifs **en butée** et visualisation par LED.
- Vis de limitation d'ouverture.
- Doigts avec trous lisses.



CAO 3D

**Description :**

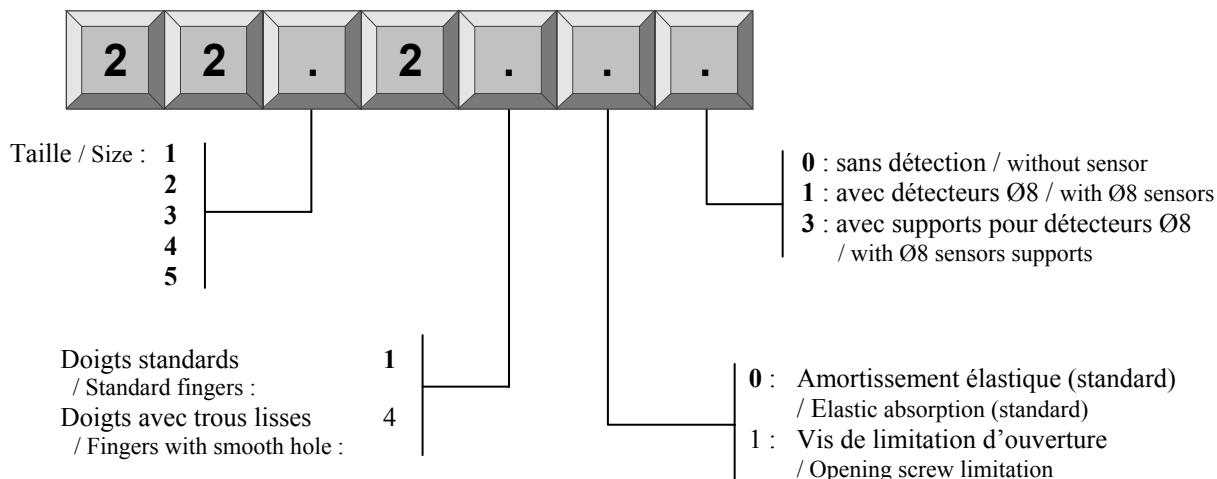
- Angular gripper with **2 concentric fingers**.
- Pneumatic control double action.
- Opening angle **90°/finger**
- Closing angle **0°/finger**
- Finger self-locking closed gripper (**toggle joint action**)
- Elastic absorption at opening.
- External clamping.
- Adjustable cylinder at 90° / housing (to orientate the pneumatic connect.)
- Materials:
  - . housing and cylinder : hardened anodised alu.
  - . fingers and fork : treated steel
  - . axis, small rod: hardened steel
  - . bearing: bronze
- Working pressure: 2 to 8 bars
- Working temperature: 5 to 50°C.
- Fluid: lubricated or not lubricated filtered air
- Without maintenance

**Options :**

- Control of 2 positions by inductiv sensors **in thrust** and LED vidualisation.
- Opening screw limitation.
- Fingers with smooth hole.

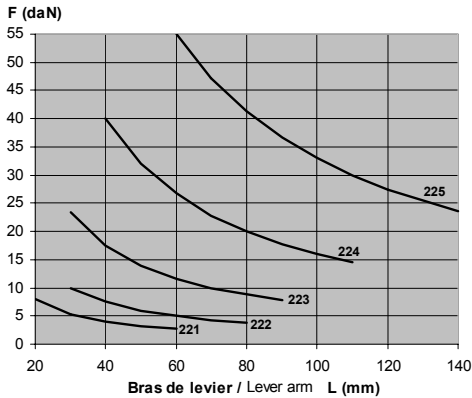
Taille / Size		1	2	3	4	5
Modèle / Model		221	222	223	224	225
Couple serrage réel à 6 bars à 1° / Real clamping couple at 6 bar at 1°	(Nm)	1,6	3	7	16	33
Masse / Weight	(kg)	0,130	0,250	0,440	0,950	1,800
Répétabilité / Repeatability	(mm)	0,05	0,05	0,05	0,05	0,05
Temps d'ouverture ou fermeture / Opening or closing time	(s)	0,10	0,12	0,15	0,20	0,25
Consommation d'air à 6 bars par cycle / Air consumption for 6 bars per cycle	(NI)	0,03	0,06	0,13	0,30	0,60
Poids pièce maxi conseillé / Part maxi weight advised	(kg)	0,150	0,300	0,600	1,500	2,800

**Référence / Order Number :**



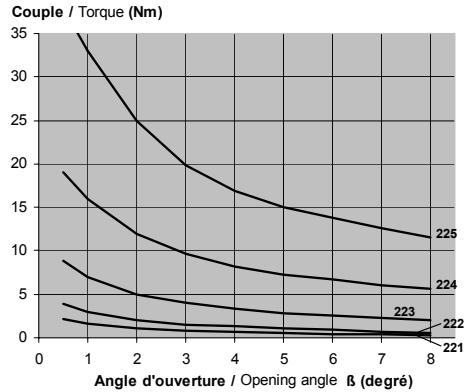
**Efforts de serrage / Clamping forces :**

A 6 bars, doigts à 1° / at 6 bars fingers 1°



**Couple de serrage / Clamping torque :**

A 6 bars, suivant l'angle / at 6 bars according to the angle



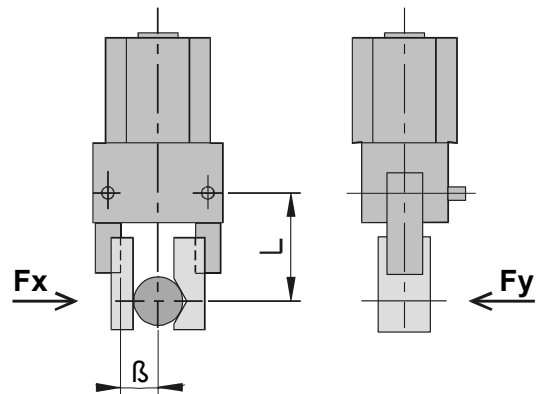
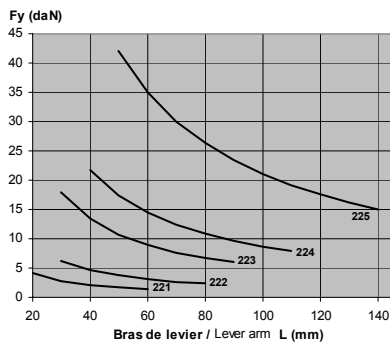
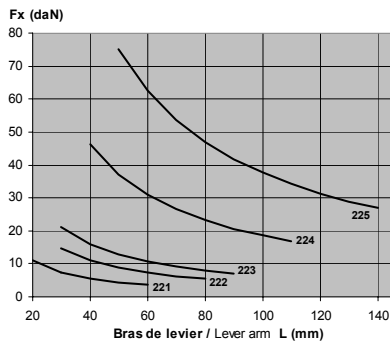
**Poids maxi des mors / maxi jaw weight :**

Ces poids peuvent être augmentés, à condition de diminuer considérablement les vitesses d'ouverture et de fermeture des doigts.

/ These weights could be increased, if the fingers opening and closing speeds are reduced.

Modèle/Model		221	222	223	224	225
Poids d'1 mors maxi / maxi jaw weight	(kg)	0,020	0,026	0,040	0,078	0,160
Moment d'inertie maxi / maxi moment of inertia	(kg.m <sup>2</sup> )	1.10 <sup>-5</sup>	3.10 <sup>-5</sup>	6.10 <sup>-5</sup>	21.10 <sup>-5</sup>	87.10 <sup>-5</sup>

**Efforts extérieurs admissibles / Admissible external forces :**



**Nota :**

Efforts appliqués sans chocs, doigts immobiles / efforts applied without shocks, motionless fingers

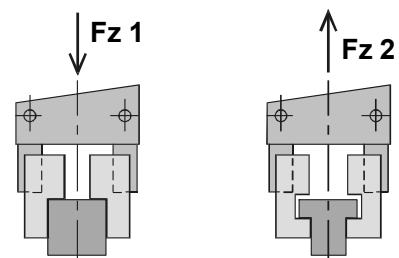
Exemple/example :

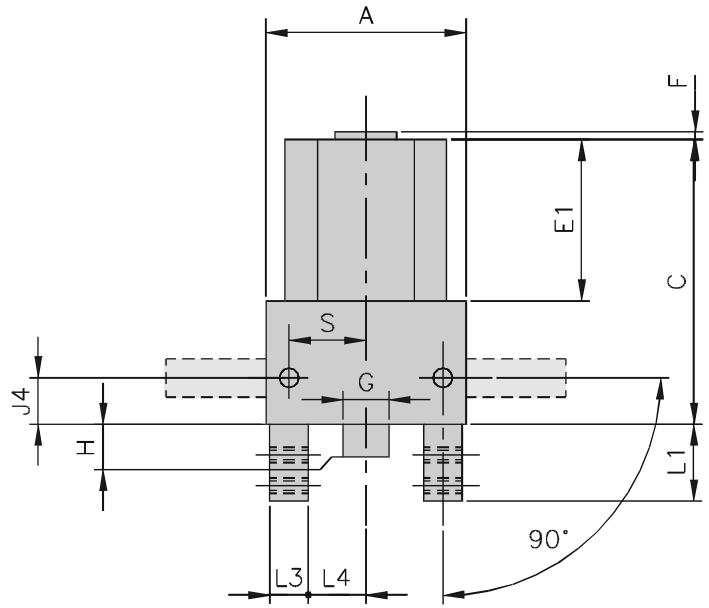
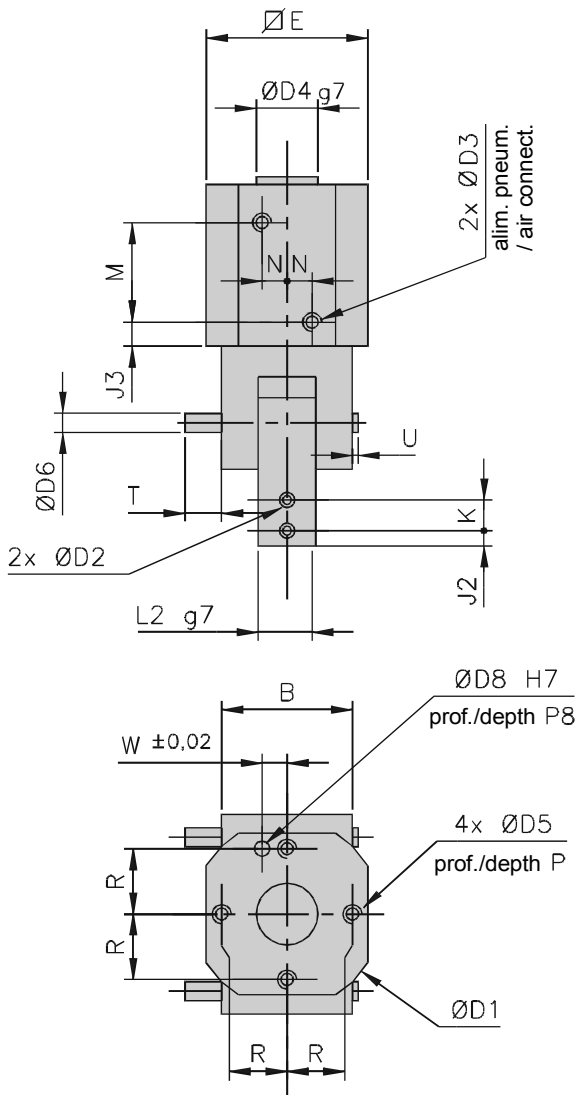
clipsage d'une pièce avec montée en pression progressive / part clamping with progressive pressure rising.

Modèle/Model	221	222	223	224	225
Fz 1 (N)	150	270	340	550	920
Fz 2 (N)	150	270	340	550	920

**Conditions :**

- appuis sur la pièce perpendiculaire à l'axe de la pince / resting on the part perpendicular to the gripper axis.
- doigts à 0° / fingers at 0°
- doigts de pince immobiles / fingers of the gripper motionless





Concevoir les mors pour un serrage de pièce avec les doigts de la pince ouverts de  $1^\circ$   
 / devise the jaws for a part clamping with the fingers of the gripper opened of  $1^\circ$



Modèle / Model	221	222	223	224	225
A	33	43	53	68	88
B	25	31	36	47	57
C	48	61,5	74	98	127
D1	35	39	49	59	74
D2	M3	M3	M4	M5	M6
D3	M5	M5	M5	M5	1/8
D4	12	12	16	20	25
D5	M3	M4	M5	M6	M8
D6	3	4	5	8	10
D8	-	3,02	4,02	5,02	6,02
E	28	34	42	52	64
E1	28	36	42	54	71
F	2	2	2	2	2,5
G	8	10	12	14	16
H	7	8	10	12	16
J2	2,5	3	4	5	6

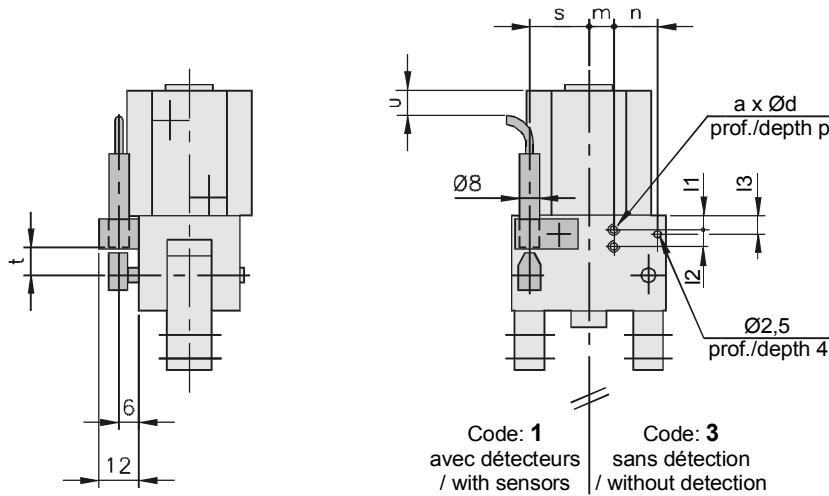
Modèle / Model	221	222	223	224	225
J3	6	6,7	6,7	6,7	10
J4	7	9	12	15	19
K	6	6,5	8	10	12
L1	14,5	18,5	20	27	38
L2	10	12	15	20	24
L3	7	9	10	15	18
L4	8,5	11	15	18	25
M	16	22,1	28,6	40,1	50
N	7	5,3	6	7	9,2
P	6	8	10	12	16
P8	-	5	6	7	8
R	11	13,5	17	21	26
S	11,5	15	20	25	33
T	7,2	8	8	8	10
U	-	1	1	-	3
W	-	5	6,5	7,5	9

**OPTIONS :**

**Détecteurs inductifs en butée**

**/ Inductiv sensors :**

Nota : les détecteurs ne sont pas en butée sur la taille 1  
/ Sensors are not in thrust for size 1.

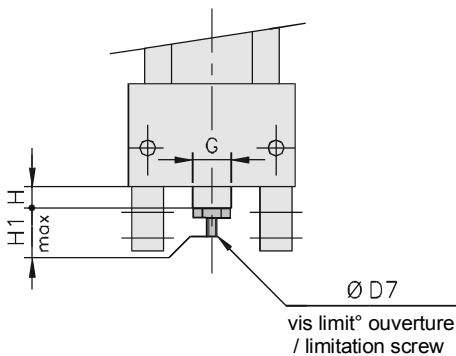


**Vis de limitation d'ouverture**

**/ Screw for opening limitation :**

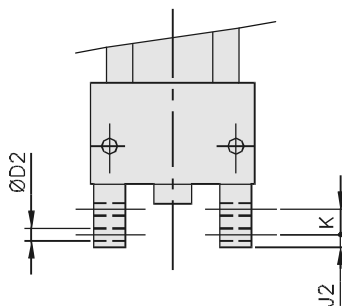
Réglage de l'angle total d'ouverture de 0° à 180°  
/adjusting of the total angle of opening from 0° to 180°

Couper la vis après réglage si problème d'encombrement  
/ Cut the screw after adjusting if dimension problem.



**Doigts avec trous lisses**

**/ fingers with smooth hole :**



Modèle/Model	221	222	223	224	225
a	1	1	1	2	2
d	M3	M3	M3	M4	M4
l1	4	4,5	4,5	4,2	9,7
l2	-	-	-	7,6	7,6
l3	4	4,5	4,5	11,5	17
m	4	4,5	9,2	15	23
n	10,5	13,5	13,5	13,5	13,5
p	6	7	7	9	9
s	11,5	15	20	25	33
t	5	7,9	11,4	13,4	15,9
u	-10	-1,5	4,5	23	46
Masse*	+0,095	+0,100	+0,110	+0,120	+0,140
D7	M3	M4	M5	M6	M8
H	7	8	10	12	16
H1	13,5	17,5	24	30	41
D2	3,2	3,2	4,2	5,5	6,5
J2	2,5	3	4	5	6
K	6	6,5	8	10	12

\* Masse (kg) à additionner (ou soustraire) au modèle de base  
/ Weight (kg) to add (or to remov) from the basis model