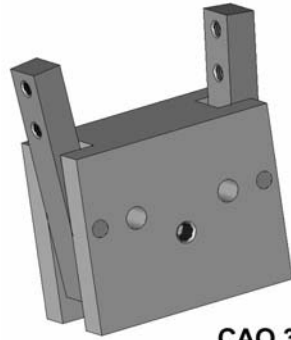


Descriptif :

- Pince à serrage angulaire à **2 doigts indépendants**.
- Commande pneumatique **simple effet**.
- Angle d'ouverture 6°/doigt.
- Angle de fermeture -5°/doigt.
- Prise de pièce extérieure uniquement et **dépose de pièce sans précision**.
- Matériaux : corps: aluminium anodisé dur
doigts: acier traité
- Pression d'utilisation : 2 à 8 bars.
- Fluide : air filtré lubrifié ou non lubrifié.
- Température de service : 5 à 50°C.
- Sans entretien



CAO 3D

Description :

- Angular gripper with **2 independent fingers**.
- **Simple acting** pneumatic drive.
- Opening angle 6°/finger.
- Closing angle -5°/finger
- Only external clamping and **part removal without any precision**.
- Materials: housing: hardened anodised alu.
fingers: treated steel
- Working pressure: 2 to 8 bars
- Fluid: lubricated filtered air or not lubricated
- Working temperature: 5 to 50°C.
- without maintenance

Options :

- Doigts avec trous lisses.
- Fixation par taraudage central arrière.

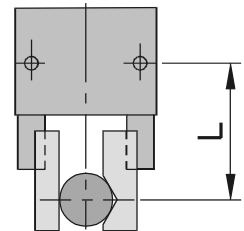
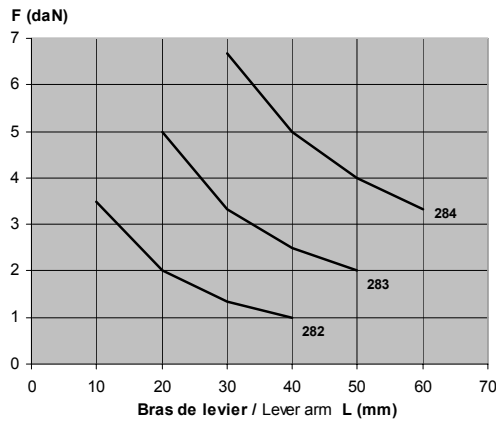
Options :

- Fingers with smooth hole.
- Fixing by back central screw cutting.

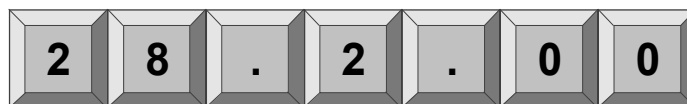
Taille / Size		2	3	4
Couple de serrage réel à 6 bars / Real clamping couple at 6 bar	(Nm)	0,40	1,00	2,00
Couple à l'ouverture par ressort (par doigt) / Opening couple by spring (per finger)	(Nm)	0,05	0,10	0,17
Masse / Weight	(kg)	0,080	0,170	0,300
Poids pièce maxi conseillé / Part maxi weight advised	(kg)	0,090	0,200	0,400

Efforts de serrage
/ Clamping force :

A la fermeture, à 6 bars
/ At closing, at 6 bars



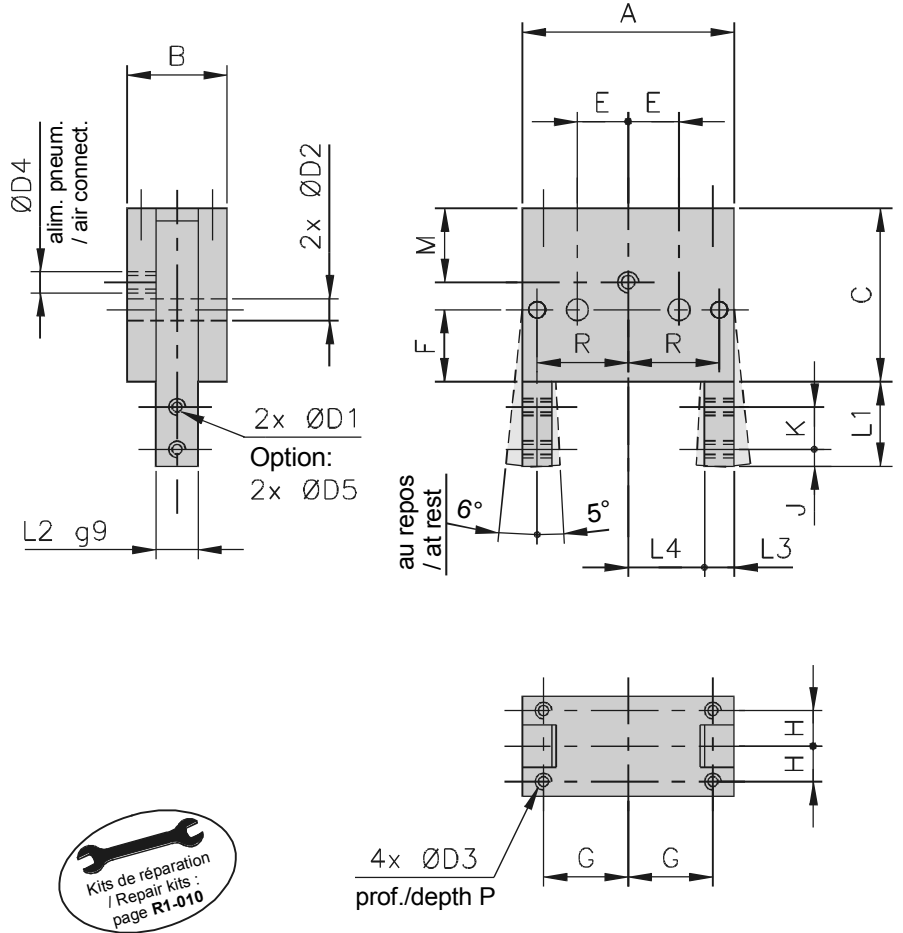
Référence / Order Number :



Taille / Size :
2
3
4

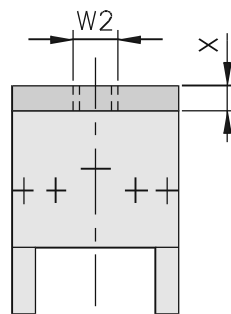
- 1 : Doigts standards
/ Standard fingers
- 4 : Doigts avec trous lisses
/ Fingers with smooth hole

Modèle /Model	282	283	284
A	40	50	64
B	18,8	23,6	29
C	32	41	50
D1	M3	M4	M5
D2	4,2	5,2	6,2
D3	M3	M4	M5
D4	M5	M5	M5
D5	3,2	4,2	5,2
E	9	12	14
F	15	17	21
G	16	20	26
H	6,7	8,4	10
J	3	4	5
K	7	10	12
L1	14	20	24
L2	8	10	12
L3	6	7	10
L4	14	18	22
M	13	17,5	19
P	6	8	10
R	17	21,5	27



Fixation par taraudage central arrière
 / Fixing by back central screw cutting :

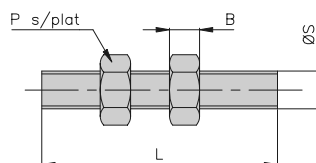
Pour modèles / for models : 282,283
 (à commander séparément / to order separately)



Modèle / Model	Référence Order Nb	W2	X
282	5173828	M8	11
	5173829	1/8	11
283	5173838	M8	11
	5173839	1/8	11

Embout fileté :

Pour réaliser une traversée de cloison à l'arrière de la pince en utilisant la fixation taraudée M8.



Référence	Ø S	L	B	P
5133208	M8	60	6,4	13

Descriptif :

- Pince à serrage angulaire à **1 doigt**.
- Commande pneumatique **simple effet**.
- Angle d'ouverture 12° (ou 5°).
- Angle de fermeture -5° (ou -12°).
- Prise de pièce avec 2 pinces ou contre un mors fixe.
- Matériaux : corps: aluminium anodisé dur
doigts: acier traité
- Pression d'utilisation : 2 à 8 bars.
- Fluide : air filtré lubrifié ou non lubrifié.
- Température de service : 5 à 50°C.
- Sans entretien

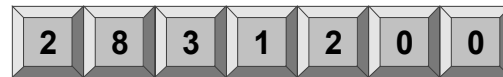
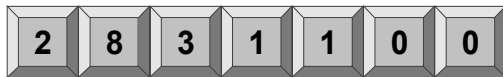
Description :

- Angular gripper with **1 finger**.
- **Simple acting** pneumatic drive.
- Opening angle 12° (ou 5°).
- Closing angle -5° (ou -12°).
- Clamping with 2 grippers or against a fixed jaw.
- Materials: housing: hardened anodised alu.
fingers: treated steel
- Working pressure: 2 to 8 bars
- Fluid: lubricated filtered air or not lubricated
- Working temperature: 5 to 50°C.
- without maintenance

Taille / Size		3
Couple de serrage réel à 6 bars / Real clamping couple at 6 bar	(Nm)	1,00
Couple à l'ouverture par ressort / Opening couple by spring	(Nm)	0,15
Masse / Weight	(kg)	0,100

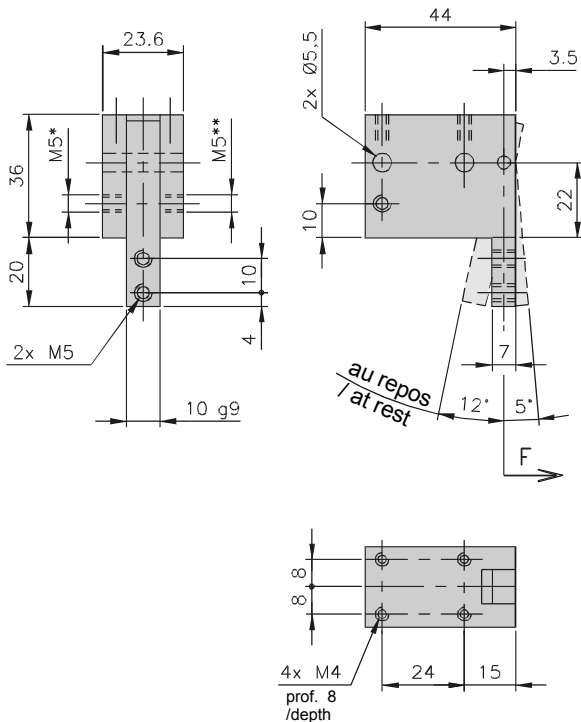


Référence / Order Number :



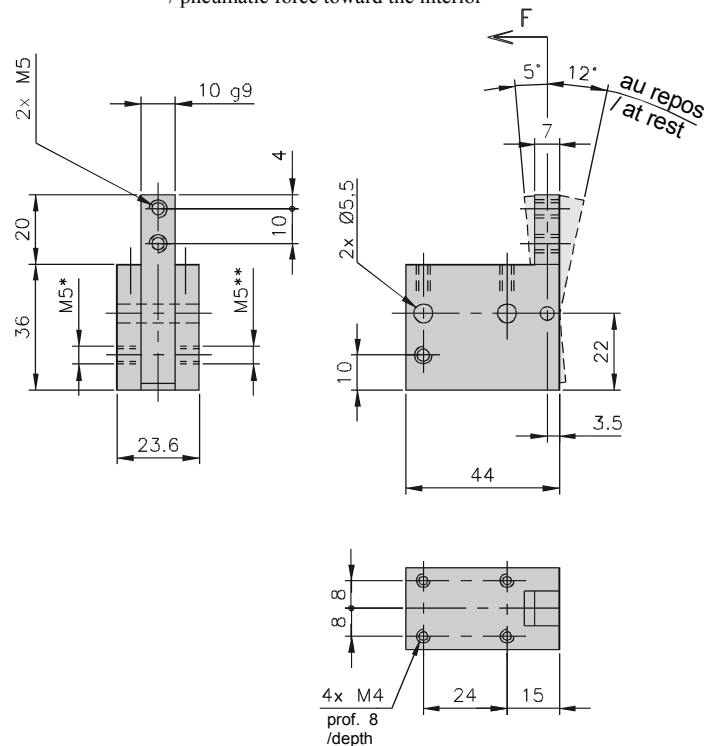
Version 1

Effort pneumatique vers l'extérieur
/ pneumatic force toward the exterior



Version 2

Effort pneumatique vers l'intérieur
/ pneumatic force toward the interior



M5* : alim. pneumatique / air connect.
M5** : alim. bouchée / blocked connect.
F : effort pneumatique / pneumatic force