

Descriptif :

- Pince à serrage angulaire à **3 doigts**, concentriques à la fermeture et indépendants à l'ouverture.
- Commande pneumatique **simple effet**.
- Serrage pneumatique à **forte puissance**
- Angle d'ouverture : +8°/doigt.
- Angle de fermeture : -3°/doigt.
- Serrage de pièce extérieur et axe vertical uniquement
- Matériaux : corps: aluminium anodisé dur
doigts: acier bruni
axes, cônes : acier trempé rectifié
galets de roulement
- Pression d'utilisation : 2 à 6 bars.
- Fluide : air filtré lubrifié ou non lubrifié.
- Température de service : 5 à 40°C.
- Sans entretien

Description :

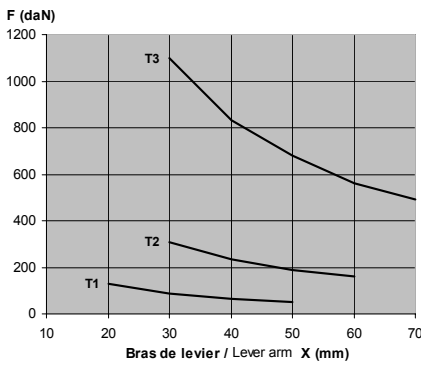
- Angular gripper with **3 fingers**, concentric at closing and independent at opening.
- **Simple acting** pneumatic drive.
- **high power** pneumatic clamping
- Opening angle: +8°/finger.
- Closing angle: -3°/finger
- Only external clamping and vertical axis.
- Materials: housing: hardened anodised alu.
fingers: treated steel
axis, cone : hardened ground steel
running wheel
- Working pressure: 2 to 6 bars
- Fluid: lubricated filtered air or not lubricated
- Working temperature: 5 to 40°C.
- Without maintenance

Taille / Size		1	2	3
Référence / Order Number		2913120	2913220	2913320
Couple serrage réel à 6 bars / Real clamping couple at 6 bars	(Nm)	27	90	335
Couple à l'ouverture par ressort (par doigt) / Opening couple by spring (per finger)	(Nm)	0,06	0,08	0,10
Masse / Weight	(kg)	0,600	1,050	2,200
Moment d'inertie (/axe pince) / Moment of inertia (/ gripper axis)	(kg.m ²)	15 x 10 ⁻⁵	40 x 10 ⁻⁵	140 x 10 ⁻⁵

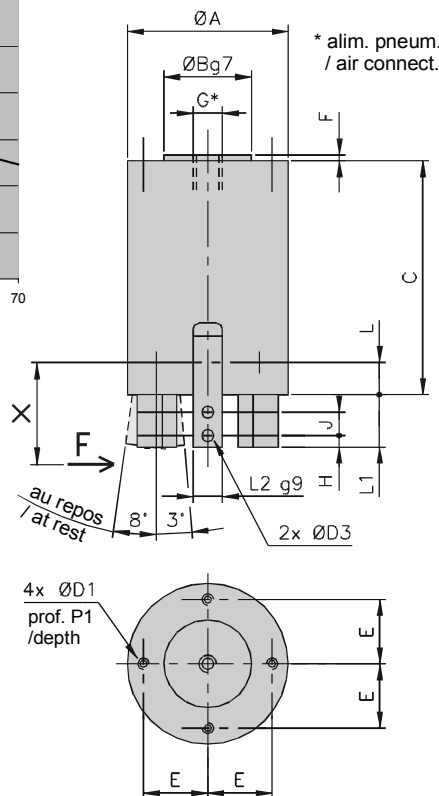
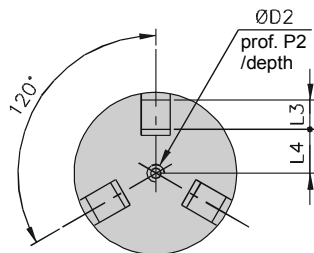


Efforts de serrage / Clamping force :

A la fermeture, à 6 bars
/ At closing, at 6 bars



En cas de cadence élevée,
utiliser une purge rapide



Taille / Size	1	2	3
A	55	69	99
B	30	40	70
C	80	95	120
D1	M4	M5	M6
D2	M6	M6	M8
D3	4,2	5,2	6,5
E	22	29	44
F	2	2	3
G	1/8	1/8	1/4
H	4	5	6
J	8	10	12
L	11	13	15
L1	18	22	30
L2	10	11	12
L3	10	12	15
L4	15	18	25
P1	7	8	8
P2	6	6	8