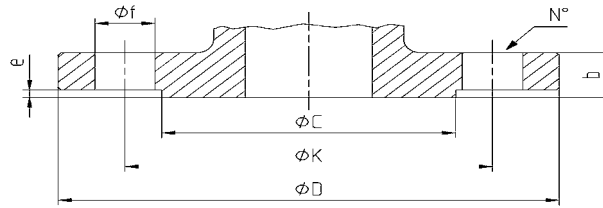


DN	Ref.	10	15	20	25	32	40	50	65	80	100	125	150	200	250	300	
PN 10	D	90	95	105	115	140	150	165	185	200	220	250	285	340	395	445	
	C	40	45	58	68	78	88	102	122	138	158	188	212	268	320	370	
	K	60	65	75	85	100	110	125	145	160	180	210	240	295	350	400	
	N°	4	4	4	4	4	4	4	4	4*	8	8	8	8	8	12	12
	f	14	14	14	14	14	18	18	18	18	18	18	18	22	22	22	22
	b	16	16	18	18	18	18	18	18	18	20	20	22	22	24	26	26
PN 16	e	2	2	2	2	2	3	3	3	3	3	3	3	3	3	3	4
	D	90	95	105	115	140	150	165	185	200	220	250	285	340	405	460	
	C	40	45	58	68	78	88	102	122	138	158	188	212	268	320	378	
	K	60	65	75	85	100	110	125	145	160	180	210	240	295	355	410	
	N°	4	4	4	4	4	4	4	4	4*	8	8	8	8	12	12	12
	F	14	14	14	14	14	18	18	18	18	18	18	18	22	22	26	26
PN 25	b	16	16	18	18	18	18	18	18	20	20	22	22	24	26	28	
	e	2	2	2	2	2	3	3	3	3	3	3	3	3	3	3	4
	D	90	95	105	115	140	150	165	185	200	235	270	300	360	425	485	
	C	40	45	58	68	78	88	102	122	138	162	188	218	278	335	395	
	K	60	65	75	85	100	110	125	145	160	190	220	250	310	370	430	
	N°	4	4	4	4	4	4	4	4	8	8	8	8	8	12	12	16
PN 40	f	14	14	14	14	18	18	18	18	18	22	26	26	30	30	30	
	b	16	16	18	18	18	18	20	22	24	24	26	28	30	32	34	
	e	2	2	2	2	2	3	3	3	3	3	3	3	3	3	3	4
	D	90	95	105	115	140	150	165	185	200	235	270	300	375	450	515	
	C	40	45	58	68	78	88	102	122	138	162	188	218	285	345	410	
	K	60	65	75	85	100	110	125	145	160	190	220	250	320	385	450	
PN 63	N°	4	4	4	4	4	4	4	8	8	8	8	8	12	12	16	
	f	14	14	14	14	18	18	18	18	18	22	26	26	30	33	33	
	b	16	16	18	18	18	18	20	22	24	24	26	28	34	38	42	
	e	2	2	2	2	2	3	3	3	3	3	3	3	3	3	3	4
	D	100	105	130	140	155	170	180	205	215	250	295	345	415	470	530	
	C	40	45	58	68	75	88	102	122	138	162	188	218	285	345	410	
PN 100	K	70	75	90	100	110	125	135	160	170	200	240	280	345	400	460	
	N°	4	4	4	4	4	4	4	8	8	8	8	8	12	12	16	
	f	14	14	18	18	22	22	22	22	22	26	30	33	33	36	36	
	b	20	20	22	24	24	26	26	26	28	30	34	36	42	46	52	
	e	2	2	2	2	2	3	3	3	3	3	3	3	3	3	3	4
	D	100	105	130	140	155	170	195	220	230	265	315	355	430	505	585	
PN 160	C	40	45	58	68	75	88	102	122	138	162	188	218	285	345	410	
	K	70	75	90	100	110	125	145	170	180	210	250	290	360	430	500	
	N°	4	4	4	4	4	4	4	8	8	8	8	12	12	12	16	
	f	14	14	18	18	22	22	26	26	26	30	33	33	36	39	42	
	b	20	20	22	24	24	26	28	30	32	36	40	44	52	60	68	
	e	2	2	2	2	2	3	3	3	3	3	3	3	3	3	3	4

* N° 8 fori su richiesta



DN	Ref.	½"	¾"	1"	1 ¼"	1 ½"	2"	2 ½"	3"	4"	5"	6"	8"	10"	12"
ANSI 150 RF	D	88.9	98.6	108	117.4	127	152.4	177.8	190.5	228.6	254	279.4	342.9	406.4	482.6
	C	35.1	43	50.8	63.5	92	104.7	127	157.3	185.7	215.9	269.8	269.8	323.9	381
	K	6035	69.9	79.2	88.9	98.6	120.7	139.7	152.4	190.5	215.9	241.3	298.5	362	431.8
	N°	4	4	4	4	4	4	4	4	8	8	8	8	12	12
	f	15.8	15.8	15.8	15.8	19.1	19.1	19.1	19.1	19.1	22.4	22.4	22.4	25.4	25.4
	b	11.2	12.7	14.3	15.8	17.6	19.1	22.4	23.9	23.9	23.9	25.4	28.5	30.3	31.8
	e	1.6	1.6	1.6	1.6	1.6	1.6	1.6	1.6	1.6	1.6	1.6	1.6	1.6	1.6
ANSI 300 RF	D	95.3	117.4	124	133.4	155.5	165.1	190.5	209.6	254	279.4	317.5	381	444.5	520.7
	C	35.1	43	50.8	63.5	73.2	92	104.7	127	157.3	185.7	215.9	269.8	323.9	381
	K	66.5	82.6	88.9	98.6	114.3	127	149.4	168.1	200.2	134.9	269.7	330.2	387.4	450.9
	N°	4	4	4	4	4	8	8	8	8	8	12	12	16	16
	f	15.8	19.1	19.1	19.1	22.4	19.1	22.4	22.4	22.4	22.4	22.4	25.4	28.5	31.8
	b	14.3	15.8	17.6	19.1	20.6	22.4	25.4	28.5	31.8	35.1	36.6	41.2	47.8	50.8
	e	1.6	1.6	1.6	1.6	1.6	1.6	1.6	1.6	1.6	1.6	1.6	1.6	1.6	1.6
ANSI 400 RF	D	95.3	117.4	124	133.4	155.5	165.1	190.5	209.6	254	279.4	317.5	381	444.5	520.7
	C	35.1	43	50.8	63.5	73.2	92	104.7	127	157.3	185.7	215.9	269.8	323.9	381
	K	66.5	82.6	88.9	98.6	114.3	127	149.4	168.1	200.2	234.9	269.7	330.2	387.4	450.9
	N°	4	4	4	4	4	8	8	8	8	8	12	12	16	16
	f	15.8	19.1	19.1	19.1	22.4	19.2	22.4	22.4	25.4	25.4	25.4	28.5	31.8	35.1
	b	20.7	22.2	27	27	28.8	31.8	34.9	38.2	41.5	44.5	47.6	54.2	60.3	63.6
	e	6.4	6.4	6.4	6.4	6.4	6.4	6.4	6.4	6.4	6.4	6.4	6.4	6.4	6.4
ANSI 600 RF	D	95.3	117.4	133.4	133.4	155.5	165.1	190.5	209.6	273.1	330.2	355.6	419.1	508	558.8
	C	35.1	43	63.5	63.5	73.2	92	104.7	127	157.3	185.7	215.9	269.8	323.9	381
	K	66.5	82.6	98.6	98.6	114.3	127	149.4	168.1	215.9	266.7	292.1	349.3	431.8	489
	N°	4	4	4	4	4	8	8	8	8	8	12	12	16	20
	f	15.8	19.1	19.1	19.1	22.4	19.1	22.4	22.4	25.4	28.5	28.5	31.8	35.1	35.1
	b	20.7	22.2	27	27	28.8	31.8	34.9	38.2	44.5	50.9	54.2	62.1	69.9	73
	e	6.4	6.4	6.4	6.4	6.4	6.4	6.4	6.4	6.4	6.4	6.4	6.4	6.4	6.4
ANSI 900 RF	D	120.7	130.1	158.8	158.8	177.8	215.9	244.4	241.3	292.1	349.3	381	469.9	546.1	609.6
	C	35.1	43	63.5	63.5	73.2	92	104.7	127	157.3	185.7	215.9	269.8	232.9	381
	K	82.6	88.9	111.3	111.3	124	165.1	190.5	190.5	235	279.4	317.5	396.7	469.9	533.4
	N°	4	4	4	4	4	8	8	8	8	8	12	12	16	20
	f	22.4	22.4	25.4	25.4	28.5	25.4	28.5	25.4	31.8	35.1	31.8	38.1	38.1	38.1
	b	28.8	31.8	34.9	34.9	38.2	44.5	47.6	44.5	50.9	57.2	62.1	69.9	76.3	85.7
	e	6.4	6.4	6.4	6.4	6.4	6.4	6.4	6.4	6.4	6.4	6.4	6.4	6.4	6.4
ANSI 1500 RF	D	120.7	130.1	158.8	158.8	177.8	215.9	244.4	266.7	311.2	374.7	393.7	482.6	584.2	673.1
	C	35.1	43	63.5	63.5	73.2	92	104.7	127	157.3	185.7	215.9	269.8	323.9	381
	K	82.6	88.9	111.3	111.3	124	165.1	190.5	203.2	241.3	292.1	317.5	393.7	482.6	571.5
	N°	4	4	4	4	4	8	8	8	8	8	12	12	12	16
	f	22.4	22.4	25.4	25.4	28.5	25.4	28.5	31.8	35.1	41.2	38.1	44.5	50.8	53.9
	b	28.8	31.8	34.9	34.9	38.2	44.5	47.6	54.2	60.3	79.6	89	98.4	114.4	130.4
	e	6.4	6.4	6.4	6.4	6.4	6.4	6.4	6.4	6.4	6.4	6.4	6.4	6.4	6.4
ANSI 2500 RF	D	133.4	139.7	184.2	184.2	203.2	235	266.7	304.8	355.6	419.1	482.6	552.5	673.1	762
	C	35.1	43	63.5	63.5	73.2	92	104.7	127	157.3	185.7	215.9	269.8	323.9	381
	K	88.9	95.3	130	130	146	171.5	196.9	228.6	273	232.9	368.3	438.2	539.8	619.3
	N°	4	4	4	4	4	8	8	8	8	8	8	12	12	12
	f	22.4	22.4	28.5	28.5	31.8	28.5	31.8	35.1	41.2	47.8	53.9	53.9	66.6	73.2
	b	36.7	38.2	44.5	44.5	50.9	57.2	63.6	73	82.6	98.4	114.4	133.4	171.5	190.6
	e	6.4	6.4	6.4	6.4	6.4	6.4	6.4	6.4	6.4	6.4	6.4	6.4	6.4	6.4

POČET – ROZMĚRY • N° SCREW – DIMENSIONS • N° VIS- DIMENSIONS • N° SCHRAUBE - ABMESSUNGEN

DN		10-15		20		25		32		40		50		65		80		100		125		150		200	
UNI – N.F. – DIN (PN)	2,5-6	8	M10 X25	8	M10 X30	8	M10 X30	8	M12 X30	8	M12 X30	8	M12 X30	8	M12 X30	8	M16 X35					16	M16 X40	16	M16 X40
	10	8	M12 X30	8	M12 X30	8	M12 X30	8	M16 X35	8	M16 X35	8	M16 X40	8	M16 X40	*	M16 X40	16	M16 X40	16	M16 X45	16	M20 X45	16	M20 X50
	16	8	M12 X30	8	M12 X30	8	M12 X30	8	M16 X35	8	M16 X35	8	M16 X40	8	M16 X40	16	M16 X40	16	M16 X40	16	M16 X45	16	M20 X45	24	M20 X50
	25	8	M12 X30	8	M12 X35	8	M12 X35	8	M16 X40	8	M16 X40	8	M16 X40	16	M16 X45	16	M16 X45	16	M20 X50	16	M24 X55	16	M24 X55	24	M24 X60
	40	8	M12 X30	8	M12 X35	8	M12 X35	8	M16 X40	8	M16 X40	8	M16 X40	16	M16 X45	16	M16 X45	16	M20 X50	16	M24 X55	16	M24 X55	24	M27 X65
	63	8	M12 X35	8	M16 X40	8	M16 X45	8	M20 X50	8	M20 X50	8	M20 X50	16	M20 X50	16	M20 X55	16	M24 X60	16	M27 X65	16	M30 X70	24	M33 X80
	100	8	M12 X35	8	M16 X40	8	M16 X45	8	M20 X50	8	M20 X50	8	M24 X55	16	M24 X60	16	M24 X60	16	M27 X70	16	M30 X75	24	M30 X80		
	160	8	M12 X35	8	M16 X40	8	M16 X45	8	M20 X50	8	M20 X55	8	M24 X60	16	M24 X60	16	M24 X65	16	M27 X70	16	M30 X80	24	M30 X85		
	250	8	M16 X45	8	M16 X45	8	M20 X50	8	M20 X55	8	M24 X65	16	M24 X65	16	M24 X70	16	M27 X80	16	M30 X90	24	M30 X95				

DN		½"		¾"		1"		1¼"		1½"		2"		2½"		3"		4"		5"		6"		8"	
ANSI	150	8	M14 X30	8	M14 X30	8	M14 X30	8	M14 X35	8	M14 X35	8	M16 X40	8	M16 X40	8	M16 X45	16	M16 X45	16	M20 X50	16	M20 X50	16	M20 X50
	300	8	M14 X30	8	M16 X30	8	316 X35	8	M16 X40	8	M20 X45	16	M16 X40	16	M20 X50	16	M20 X50	16	M20 X55	16	M20 X60	24	M20 X60	24	M24 X70
	600	8	M14 X45	8	M16 X45	8	M16 X50	8	M16 X50	8	M20 X55	16	M16 X55	16	M20 X60	16	M20 X65	16	M24 X75	16	M27 X85	24	M27 X90	24	M30 X100
	900	8	M20 X55	8	M20 X60	8	M24 X65	8	M24 X65	8	M27 X75	16	M24 X75	16	M27 X80	16	M24 X75	16	M30 X90	16	M33 X100	24	M30 X100		
	1500	8	M20 X55	8	M20 X60	8	M24 X65	8	M24 X65	8	M27 X75	16	M24 X75	16	M27 X80	16	M30 X90	16	M33 X100	16	M39 X125	24	M36 X130		
	2500	8	M20 X60	8	M20 X65	8	M24 X70	8	M27 X80	8	M30 X90	16	M27 X90	16	M30 X100	16	M33 X110	16	M39 X130	16	M45 X150				

ANSI B.1.1 UNC	150	8	1/2 X 1 1/4	8	1/2 X 1 1/4	8	1/2 X 1 1/4	8	1/2 X 1 1/4	8	1/2 X 1 1/2	8	5/8 X 1 1/2	8	5/8 X 1 3/4	8	5/8 X 1 3/4	16	5/8 X 1 3/4	16	3/4 X 2	16	3/4 X 2	16	3/4 X 2
	300	8	1/2 X 1 1/4	8	5/8 X 1 1/4	8	5/8 X 1 1/2	8	5/8 X 1 1/2	8	3/4 X 1 3/4	16	5/8 X 1 3/4	16	3/4 X 2	16	3/4 X 2	16	3/4 X 2 1/4	16	3/4 X 2 1/4	24	3/4 X 2 1/4	24	7/8 X 2 3/4
	600	8	1/2 X 1 3/4	8	5/8 X 1 3/4	8	5/8 X 2	8	5/8 X 2	8	3/4 X 2 1/4	16	5/8 X 2 1/4	16	3/4 X 2 1/2	16	3/4 X 2 1/2	16	7/8 X 3	16	1 X 3 1/2	24	1 X 3 1/2	24	1 1/8 X 4
	900	8	3/4 X 2 1/4	8	3/4 X 2 1/2	8	7/8 X 2 3/4	8	7/8 X 2 3/4	8	1 X 3	16	7/8 X 3	16	1 X 3 1/4	16	7/8 X 3	16	1 1/8 X 3 1/2	16	1 1/4 X 4	24	1 1/8 X 4		
	1500	8	3/4 X 2 1/4	8	3/4 X 2 1/2	8	7/8 X 2 3/4	8	7/8 X 2 3/4	8	1 X 3	16	7/8 X 3	16	1 X 3 1/4	16	1 1/8 X 3 3/4	16	1 1/4 X 4	16	1 1/2 X 5	24	1 3/8 X 5		
	2500	8	3/4 X 2 1/2	8	3/4 X 2 1/2	8	7/8 X 2 3/4	8	1 X 3	8	1 1/8 X 3 1/2	16	1 X 3 1/2	16	1 1/8 X 4	16	1 1/4 X 4 1/2	16	1 1/2 X 5	16	1 3/4 X 6				

* N° 8 per UNI 2223/2229

POČET – ROZMĚRY • N° SCREW – DIMENSIONS • N° VIS- DIMENSIONS • N° SCHRAUBE - ABMESSUNGEN

DN		10-15		20		25		32		40		50		65		80		100		125		150		200	
UNI – N.F. – DIN (PN)	2,5-6	12	M10 X25	12	M10 X30	12	M10 X30	12	M12 X30	12	M12 X30	12	M12 X30	12	M12 X30	24	M16 X35					24	M16 X40	24	M16 X40
	10	12	M12 X30	12	M12 X30	12	M12 X30	12	M16 X35	12	M16 X35	12	M16 X40	12	M16 X40	*	M16 X40	24	M16 X40	24	M16 X45	24	M20 X45	24	M20 X50
	16	12	M12 X30	12	M12 X30	12	M12 X30	12	M16 X35	12	M16 X35	12	M16 X40	12	M16 X40	24	M16 X40	24	M16 X40	24	M16 X45	24	M20 X45	36	M20 X50
	25	12	M12 X30	12	M12 X35	12	M12 X35	12	M16 X40	12	M16 X40	12	M16 X40	24	M16 X45	24	M16 X45	24	M20 X50	24	M24 X55	24	M24 X55	36	M24 X60
	40	12	M12 X30	12	M12 X35	12	M12 X35	12	M16 X40	12	M16 X40	12	M16 X40	24	M16 X45	24	M16 X45	24	M20 X50	24	M24 X55	24	M24 X55	36	M27 X65
	63	12	M12 X35	12	M16 X40	12	M16 X45	12	M20 X50	12	M20 X50	12	M20 X50	24	M20 X50	24	M20 X55	24	M24 X60	24	M27 X65	24	M30 X70	36	M33 X80
	100	12	M12 X35	12	M16 X40	12	M16 X45	12	M20 X50	12	M20 X50	12	M24 X55	24	M24 X60	24	M24 X60	24	M27 X70	24	M30 X75	36	M30 X80		
	160	12	M12 X35	12	M16 X40	12	M16 X45	12	M20 X50	12	M20 X55	12	M24 X60	24	M24 X60	24	M24 X65	24	M27 X70	24	M30 X80	36	M30 X85		
	250	12	M16 X45	12	M16 X45	12	M20 X50	12	M20 X55	12	M24 X65	24	M24 X65	24	M24 X70	24	M27 X80	24	M30 X90	36	M30 X95				

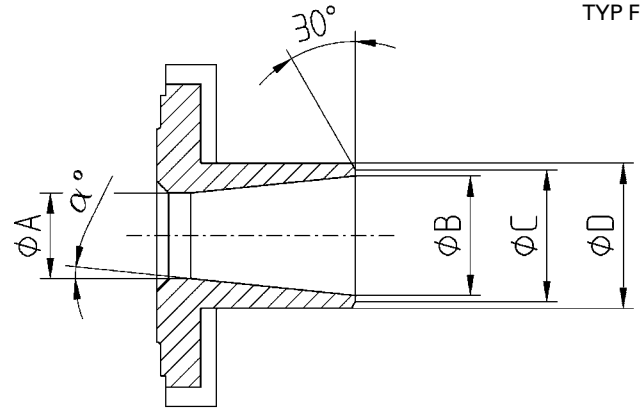
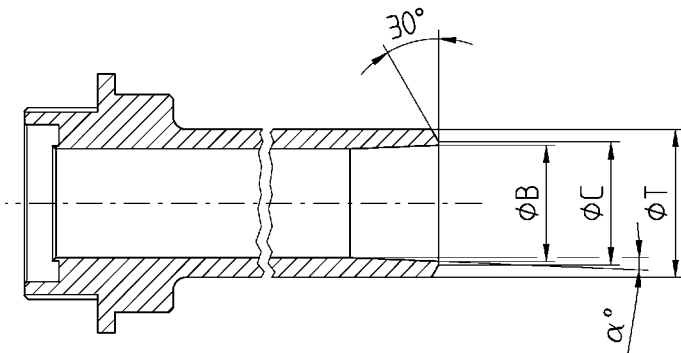
DN		½"		¾"		1"		1¼"		1½"		2"		2½"		3"		4"		5"		6"		8"	
ANSI	150	12	M14 X30	12	M14 X30	12	M14 X30	12	M14 X35	12	M14 X35	12	M16 X40	12	M16 X40	12	M16 X45	24	M16 X45	24	M20 X50	24	M20 X50	24	M20 X50
	300	12	M14 X30	12	M16 X30	12	316 X35	12	M16 X40	12	M20 X45	12	M16 X40	24	M20 X50	24	M20 X50	24	M20 X55	24	M20 X60	36	M20 X60	36	M24 X70
	600	12	M14 X45	12	M16 X45	12	M16 X50	12	M16 X50	12	M20 X55	12	M16 X55	24	M20 X60	24	M20 X65	24	M24 X75	24	M27 X85	36	M27 X90	36	M30 X100
	900	12	M20 X55	12	M20 X60	12	M24 X65	12	M24 X65	12	M27 X75	12	M24 X75	24	M27 X80	24	M24 X75	24	M30 X90	24	M33 X100	36	M30 X100		
	1500	12	M20 X55	12	M20 X60	12	M24 X65	12	M24 X65	12	M27 X75	12	M24 X75	24	M27 X80	24	M30 X90	24	M33 X100	24	M39 X125	36	M36 X130		
	2500	12	M20 X60	12	M20 X65	12	M24 X70	12	M27 X80	12	M30 X90	12	M27 X90	24	M30 X100	24	M33 X110	24	M39 X130	24	M45 X150				

ANSI B1.1 UNC	150	12	1/2 X 1 1/4	12	1/2 X 1 1/4	12	1/2 X 1 1/4	12	1/2 X 1 1/4	12	1/2 X 1 1/2	12	5/8 X 1 1/2	12	5/8 X 1 3/4	12	5/8 X 1 3/4	24	5/8 X 1 3/4	24	3/4 X 2	24	3/4 X 2	24	3/4 X 2
	300	12	1/2 X 1 1/4	12	5/8 X 1 1/4	12	5/8 X 1 1/2	12	5/8 X 1 1/2	12	3/4 X 1 3/4	12	5/8 X 1 3/4	24	3/4 X 2	24	3/4 X 2	24	3/4 X 2 1/4	24	3/4 X 2 1/4	36	3/4 X 2 1/4	36	7/8 X 2 3/4
	600	12	1/2 X 1 3/4	12	5/8 X 1 3/4	12	5/8 X 2	12	5/8 X 2	12	3/4 X 2 1/4	12	5/8 X 2 1/4	24	3/4 X 2 1/2	24	3/4 X 2 1/2	24	7/8 X 3	24	1 X 3 1/2	36	1 X 3 1/2	36	1 1/8 X 4
	900	12	3/4 X 2 1/4	12	3/4 X 2 1/2	12	7/8 X 2 3/4	12	7/8 X 2 3/4	12	1 X 3	12	7/8 X 3	24	1 X 3 1/4	24	7/8 X 3	24	1 1/8 X 3 1/2	24	1 1/4 X 4	36	1 1/8 X 4		
	1500	12	3/4 X 2 1/4	12	3/4 X 2 1/2	12	7/8 X 2 3/4	12	7/8 X 2 3/4	12	1 X 3	12	7/8 X 3	24	1 X 3 1/4	24	1 1/8 X 3 3/4	24	1 1/4 X 4	24	1 1/2 X 5	36	1 3/8 X 5		
	2500	12	3/4 X 2 1/2	12	3/4 X 2 1/2	12	7/8 X 2 3/4	12	1 X 3	12	1 1/8 X 3 1/2	12	1 X 3 1/2	24	1 1/8 X 4	24	1 1/4 X 4 1/2	24	1 1/2 X 5	24	1 3/4 X 6				

* N° 12 per UNI 2223/2229

TYP FR2 (INTEGROVANÉ NÁTRUBKY)

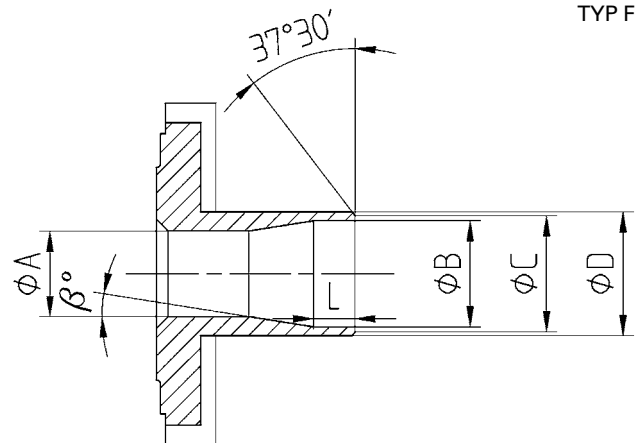
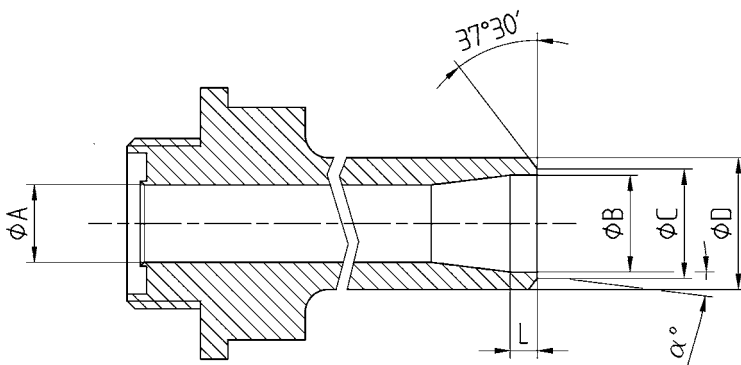
TYP FP3



Ø	1/4"	3/8"	1/2"	3/4"	1"	1 1/4"	1 1/2"	2"	2 1/2"	3"	4"
Ø A	10	10	15	19	25	30	38	51	64	76	101
Ø B	10	13	17	22	28	32	43	54	70	82	106
Ø C	10,8	13,8	17,8	22,8	28,8	32,8	43,8	54,8	70,8	82,8	106,8
Ø D	13,8	18	22	28	34	42	49	61	77	90	115
α °		5°	3°	4°	4°	2°	5°	4°	4°	5°	3°
Ø T	13,7	17,2	21,3	26,9	33,7	42,2	48,3	60,3	76,1	88,9	114,3

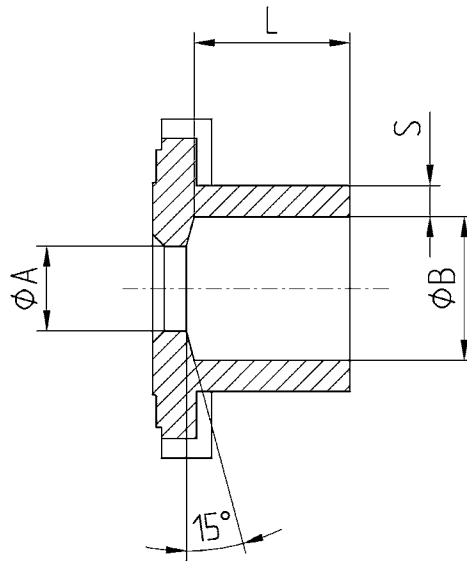
TYP FR2 (INTEGROVANÉ NÁTRUBKY)

TYP FP3



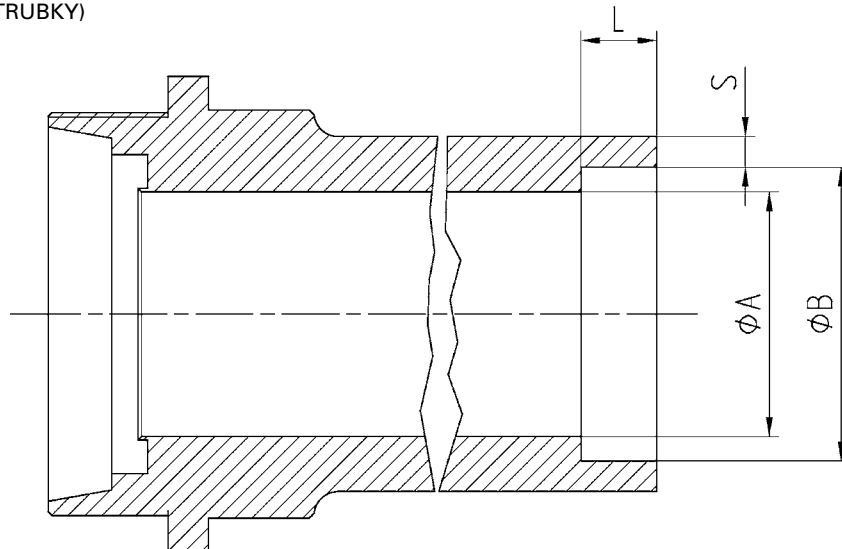
Ø	1/4"	3/8"	1/2"	3/4"	1"	1 1/4"	1 1/2"	2"	2 1/2"	3"	4"
Ø A	10	10	15	19	25	30	38	51	64	76	101
Ø B	10	12,5	15,8	21	26,7	35,1	40,9	52,5	62,7	77,9	102,3
Ø C	11,6	14,1	17,4	22,6	28,3	36,7	42,5	54,5	64,7	79,9	104,3
Ø D	14	17,5	22	27,5	34,5	43,5	50	62	75	91,3	117,5
L		3,5	4,2	4,3	5,1	5,5	5,6	5,9	7,8	8,3	9,1
α °		7°	5°								
β °		5°	5°	4°	3°	7°	4°	2°	2°	2°	2°
Ø T	13,7	17,1	21,3	26,7	33,4	42,2	48,3	60,3	73	88,9	114,3

TYP FP3



Ø	1/4"	3/8"	1/2"	3/4"	1"	1 1/4"	1 1/2"	2"	2 1/2"	3"	4"
Ø A	10	10	15	19	25	30	38	51	64	76	101
Ø B	13,8	17,7	21,8	27,4	34,2	42,8	48,9	61	76,6	89,6	115,5
L	10	16,5	21	21	21	26	26,6	27,3	42,5	46	51
S	2,1	2,15	2,1	2,3	1,8	2,1	2,55	2,5	2,7	2,95	3,4

TYP FR2 (INTEGROVANÉ NÁTRUBKY)



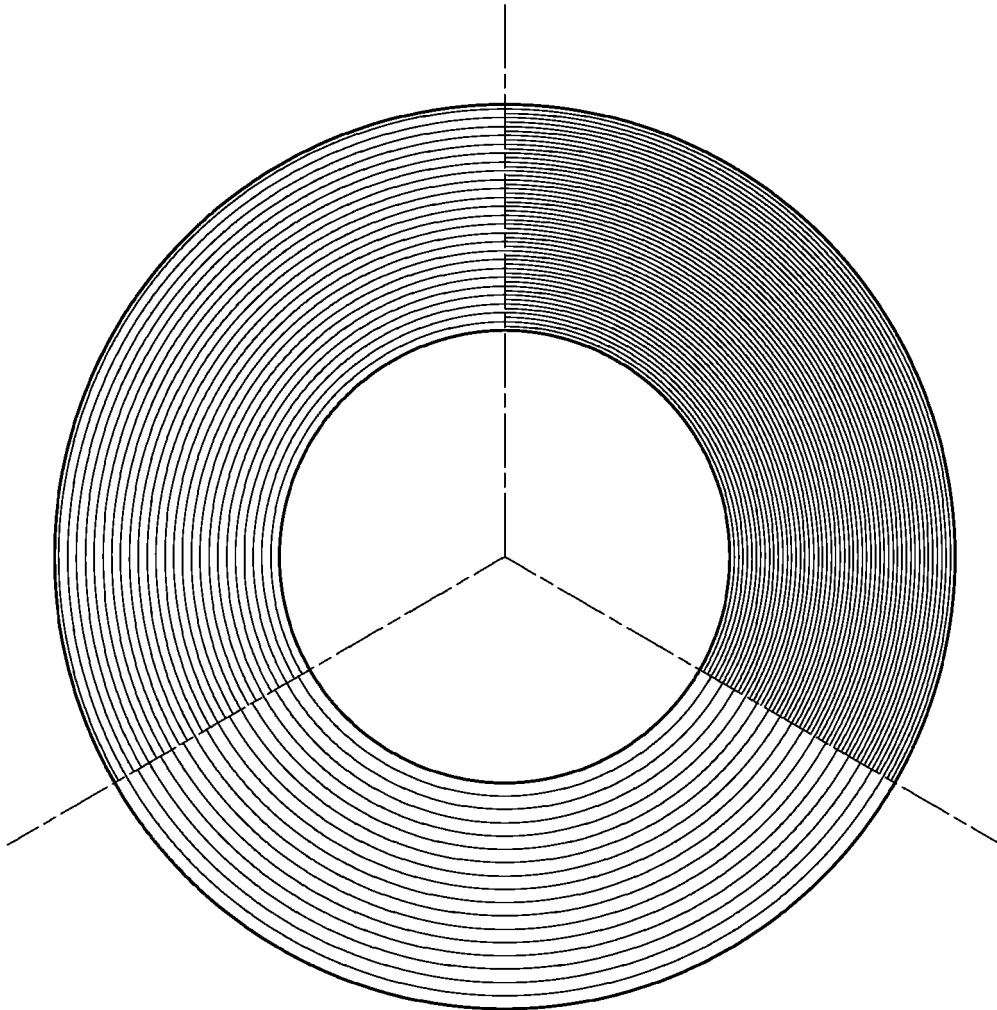
Ø	1/4"	3/8"	1/2"	3/4"	1"	1 1/4"	1 1/2"	2"	2 1/2"	3"	4"
Ø A		10	15	19	25	30	38	51			
Ø B		17,6	21,8	27,1	33,8	42,6	48,7	61,2			
L		9,7	9,7	12,7	12,7	12,7	12,7	15,8			
S		3,7	6,1	5,45	6,1	5,45	6,15	6,4			

STANDARD

TYP: A1/96
125-250 AARH
Ra min. 3,2 max 6,3

VOLITELNĚ

TYP: A2/96
hladké opracování
DIN 2526 Form E
Ra min. 0,8 max 3,2
Rugotest N6

**VOLITELNĚ**

TYP: A3/96
250-500 AARH
DIN 2526 Form C
Ra min. 6,3 max 12,5