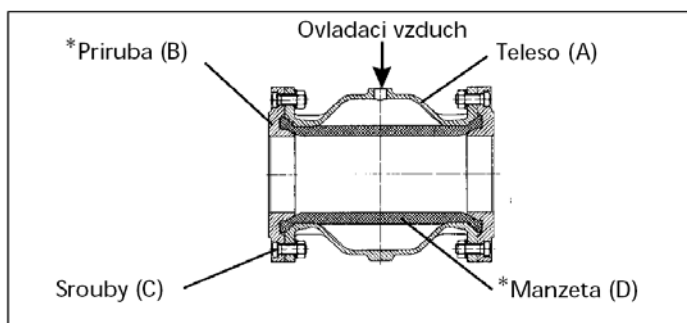


Montážní návod



Přírubové hadicové ventily V + VF DN40 až 80mm

Demontáž starých manžet

Po vyšroubování šroubů obě protilehlé příruby (B) vyjmout. Staré manžety (D) sejmout z tělesa ventilu (A) pomocí trubkových kleští. Všechny díly ventilu očistit a přezkoušet, zdali nejsou poškozeny.

Montáž nových manžet

Obrázek 1: Montážní AKO-pastou (MP200) namazat manžety (D) vnitřní i vnější na obou koncích, jakož i kónusy na obou přírubách (B). Pozor: nepoužívat žádné tuky nebo olej!

Obrázek 2: Nasunout manžetu (D) do tělesa (A) a souose vystředit tak, až na obou koncích vyčnívá stejně.

Obrázek 3: Jednu přírubu (B) vtlačit šikmo do manžety (D) a pomocí jednoho šroubu (C), podložky a matice zafixovat.

Obrázek 4: Přírubu (B) vtlačit naproti fixačnímu šroubu do manžety (D) a druhý šroub (C), podložku a matici dotáhnout o délku matice.

Obrázek 5: Ventil otočit o 180° a namontovat druhou přírubu (B), jak je popsáno v obrázku 3+4.

Obrázek 6: Všechny zbývající šrouby (C) se dotáhnou stejně střídavě křížem (30Nm).

Obrázek 7: Varianta: Předem smontovaný ventil stlačit pod lisem (do příruby na těleso natlačit) a všechny šrouby dotáhnout (cca 30Nm).

Opotřebitelné díly: manžeta (D), příruby (B).

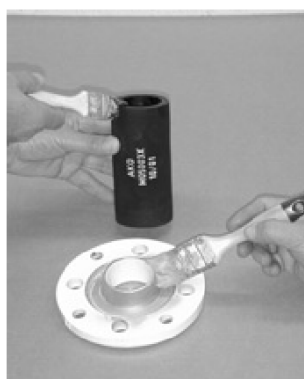


Bild 1



Bild 2



Bild 3



Bild 4



Bild 5



Bild 6



Bild 7