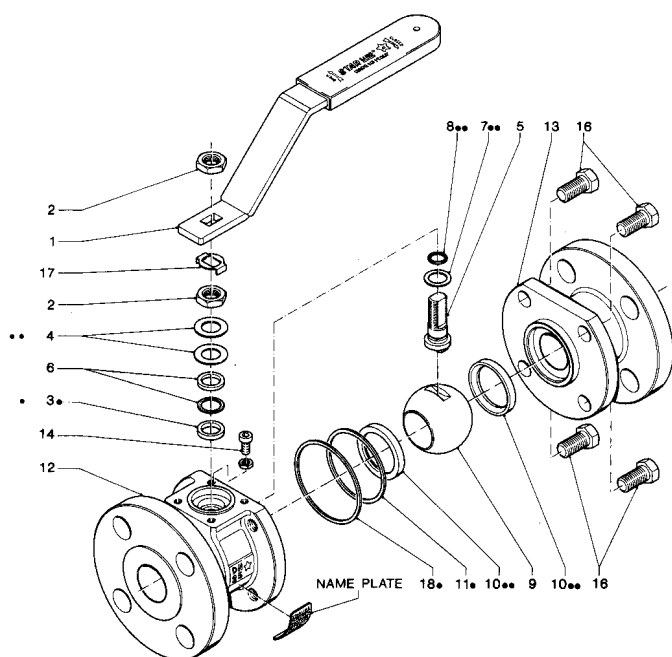


Pokyny pro montáž a údržbu

N.7 SPLIT STAR



ČÍSLO POLOŽKY	MNOŽSTVÍ	NÁZEV SOUČÁSTI
1	1	Ruční páka
**2 ^A	1	Matice páky
**2 _B	1	Pojistná matice
*3	1	Těsnicí kroužek
**4	2	Pérová podložka
**5	1	vřeteno s antistatickou úpravou
6	1	Ucpávka
*7	1	Přítlačná podložka
*8	1	O-kroužek
**9	1	Koule
*10	2	Těsnění sedla
*11	2	Těsnění tělesa
12	1	Těleso
13	2	Koncová připojení
14	1	Zarážkový kolík
16	4+4/6+6/8+8	Šrouby
**17	1	Zarážková podložka
*18	2	Těsnění tělesa

* Spouštění: doporučujeme na každých objednaných 20 ventilů 1 sadu těsnění

* Doporučený materiál po dvoutletém provozu

** Doporučený materiál po pětiletém provozu

1.0 KOMU JE MANUÁL URČEN

Tento manuál je určen konečným uživatelům a odběratelům jako průvodce při skladování, instalaci a údržbě kulových kohoutů Starline při jejich standardním použití. V případě speciálních kulových kohoutů, zvláštní aplikace nebo na přání zákazníka poskytneme k tomuto manuálu příslušný dodatek nebo speciální instrukce.

2.0 ROZSAH POUŽITÍ MANUÁLU

Tento manuál lze použít pro všechny kulové kohouty typu Starline.

3.0 SKLADOVÁNÍ

3.1 OCHRANA POVRCHŮ (VNĚJŠÍCH A VNITŘNÍCH) A BALENÍ

a) před odesláním ze závodu Starline je u všech kohoutů z uhlíkové oceli (A105-LF2) provedena ochrana proti korozi fosfátováním.

b) všechny nerezové kohouty (304-316-F51-F44-F321 atd.) jsou mořeny a pasivovány.

c) na ochranu vnitřních povrchů se používá jako mazadla čistý vazelinový olej. Pokud by byl později pro provoz nežádoucí, je možno ho odstranit rozpouštědlem. Všechny kohouty jsou uloženy v obalech ze silné lepenky, aby se předešlo jejich poškození ještě před použitím během dopravy a skladování.

3.2 OPATŘENÍ A ÚDRŽBA BĚHEM SKLADOVÁNÍ

3.3 POKUD NEJSOU KULOVÉ KOHOUTY URČENY K OKAMŽITÉMU POUŽITÍ, DBEJTE NÁSLEDUJÍCÍCH POKYNŮ:

a) pokud je to možné, ponechte kulové kohouty během celého skladovacího období v jejich původních obalech

b) kulové kohouty musí během skladování zůstat v otevřené poloze.

c) na připojovacích koncích kohoutů musí být ponechány plastové kryty, aby se předešlo poškození.

3.4 OCHRANA PROTI ATMOSFÉRICKÝM VLIVŮM

a) doporučujeme skladovat kohouty v suchém prostředí, v náležitě zastřešené budově. Kulové kohouty musí být chráněny před veškerými vlivy prostředí, jako jsou vlhkost, déšť, prach, špína, písek, bahno, slaný vzduch, rozstříkovaná sůl a mořská voda.

b) komplety kohoutů s pohony je třeba skladovat v uzavřeném a suchém prostředí.

3.5 DLOUHODOBÉ SKLADOVÁNÍ

U dlouhodobě skladovaných kohoutů musí být provedena kontrola jejich jakosti každých 6 měsíců a u poháněných kohoutů každé 3 měsíce.

3.6 ÚDRŽBA BĚHEM SKLADOVÁNÍ

a) je třeba kontrolovat vnitřní povrchy válců, jestli se na nich neusazuje prach.

b) korozi nebo prach je třeba odstranit vyfřením kohoutu vhodným rozpouštědlem.

c) po čištění musí být kohouty namazány vhodným mazadlem

d) občasné provádění nejméně 2 úplných pracovních cyklů kohoutu.

4.0 INSTALACE

4.1 KULOVÝ KOHOUT JE MOŽNO INSTALOVAT V JAKÉKOLIV POLOZE ZA POUŽITÍ STANDARDNÍCH METOD MONTÁŽE NA POTRUBÍ

4.2 POKYNY A OPATŘENÍ PŘED INSTALACÍ KOHOUTU

a) potrubí nesmí být namáháno tahem



- b) potrubí musí být propláchnuté, aby se v něm nenacházela nečistota, částičky kovu vzniklé při řezání nebo svařování, okuje a jiné částice, které by mohly poškodit kouli nebo sedlo.
- c) během instalace musí být kohout OTEVŘEN a plastové kryty se smí sejmut teprve při vlastní instalaci.
- d) kohouty jsou při odeslání ze závodu namazány čistým vazelinovým olejem, který se dá lehce odstranit rozpouštědlem.
- e) kulové kohouty mají obvykle mezi koulí a vnitřní dutinou tělesa prostor, kam se mohou dostat nečistoty, proto je třeba tento mrtvý prostor vypustit.
- f) automaticky ovládaní kulové kohouty je třeba instalovat se zvláštní péčí. Zkontrolujte, zda se pohon správně otáčí a zda je správně provedeno elektrické zapojení.

4.3 INSTALACE KOHOUTŮ S PŘÍRUBOVÝMI KONCI

Snadná montáž za použití příslušných šroubů, matic a těsnění.

5.0 PROVOZ

POZOR! Během provozu musí být kulový kohout buď zcela otevřen nebo zcela uzavřen. Tak bude zajištěna jeho hladké a účinné fungování dlouhá životnost sedel. Ponechání kohoutu v polootevřené poloze může způsobit poškození měkkých sedel.

5.1 RUČNÍ OVLÁDÁNÍ

Otevření a zavření kohoutu se děje otočením ruční páky o 90 °.

- a) kohout je otevřen, když je páka rovnoběžná s osou kohoutu a potrubí.
- b) kohout je uzavřen, když je páka kolmá na osu kohoutu a potrubí.

5.2 AUTOMATICKÉ OVLÁDÁNÍ

Kohout může být automaticky ovládán: A) pneumatickými pohony jednočinnými (SR) nebo dvoučinnými (DA), B) hydraulickými pohony, C) elektrickými pohony, D) převodkou (ručně ovládanou). V tomto případě není na kohoutu namontována žádná zádržka, protože ta už je normální součástí pohonu.

6.0 ÚDRŽBA

POZOR! Před započatím údržbářských prací se přesvědčete, že v potrubí není žádný tlak.

- nejméně jednou otevřete a zavřete kohout, aby se úplně uvolnil tlak z tělesa kohoutu.
- pokud se kulové kohouty správně používají, nevyžadují zpravidla žádné mazání a údržbu. Když je to však nutné, může kouli nebo sedlo demontovat pouze náležitě kvalifikovaná osoba, která bude dbát pokynů manuálu a nepožije při demontáži žádných strojů.
- co se týče doporučeného SEZNAMU NÁHRADNÍCH DÍLŮ, prostudujte si výkres, katalog nebo kontaktujte závod.

6.1 PRŮSAK OKOLO VŘETENA

Pokud dojde k průsaku okolo vřetena, můžeme mu zamezit dotažením pojistné matice (2B). Pokud průsak i nadále trvá, doporučujeme výměnu ucpávky vřetena (3). Hodnoty utahovacího momentu pro matici páky a pojistnou matici (2A-2B) jsou níže uvedeny v tabulce.

6.2 NETĚSNOST TĚSNĚNÍ TĚLESA KOHOUTU

Zkontrolujte, zda jsou šrouby (16) dotaženy podle níže uvedené tabulky. V případě trvalé netěsnosti je třeba vyměnit těsnění (11 - 18).

6.3 PRŮSAK DO POTRUBÍ NEBO NETĚSNOST SEDEL

Zkontrolujte, zda je kohout úplně uzavřen. Pokud kohout i nadále netěsní, je třeba ho rozebrat a vyměnit poškozené díly.

6.3 BEZPEČNOSTNÍ OPATŘENÍ PŘED DEMONTÁŽÍ KULOVÉHO KOHOUTU ZE SYSTÉMU ZA ÚČELEM OPRAVY

- a) Přesvědčete se, že v potrubí není tlak (před kohoutem i za kohoutem) a pootevřete kohout, aby se mohl uvolnit případný tlak v dutině tělesa. Jinými slovy, z kohoutu se musí vypustit veškeré médium a tlak.
- b) Demontujte kohout z potrubí a proveďte minimálně 1 plný pracovní cyklus kohoutu, abyste uvolnili případný tlak.
- c) POZOR! Při opravě kohoutu, jímž protéká toxické, hořlavé, korozi způsobující nebo jinak škodlivé médium je vhodné provést následující opatření:
 - používejte ochranný štít nebo brýle
 - používejte rukavice a vhodný pracovní oblek a obuv
 - přesvědčete se, že máte snadný přístup k tekoucí vodě a k hasicímu přístroji.

7.0 DEMONTÁŽ KOHOUTU ZA ÚČELEM KONTROLY NEBO VÝMĚNY TĚSNĚNÍ, SEDEL, UCPÁVKY A KOULE

- a) otevřete kohout a odšroubujte všechny šrouby (16) a vyjměte kompletní těleso kohoutu z přípojovacích konců
- b) zavřete kouli a vyjměte sedla (10), kouli (9) a těsnění tělesa (11-18); dejte pozor, abyste nepoškodili kouli.
- c) odšroubujte a vyjměte matici A2, typový štítek, páku (1), zádržkovou podložku (17), pojistnou matici (2B), pérovou podložku (4) a ucpávku (6)
- d) zatlačte vřeteno (5) do tělesa (12); sejměte ucpávku (7) z tělesa a O-kroužek (8) a přítlačnou podložku (7) z vřetena.

8.0 REVIZE A VÝMĚNA

Kompletně rozebraný kohout očistěte a zkontrolujte následující součásti:

- a) povrch koule: jakékoliv poškození povrchu, zvláště v oblasti sedla, bude mít velmi škodlivý vliv na výkon kohoutu a koule by proto měla být vyměněna.
- b) sedla: doporučuje se výměna sedel
- c) těsnění vřetena a tělesa: mělo by být také vyměněno za nové
- d) zbývající součásti kohoutu: Po jejich očištění je třeba tyto součásti prohlédnout, zda nejsou opotřebované, zkorodované nebo mechanicky poškozené, zvláště závitové součástky; poškozené součástky je třeba vyměnit.

9.0 OPĚTNÉ SESTAVENÍ

Vyčistěte vnitřek tělesa a pouzdro vřetena. Na povrchy koule, sedel a vřetena lze použít lehkého oleje nebo tuku, vhodného pro styk s médiem, protékajícím v potrubí.

9.1 MONTÁŽ VŘETENA

- a) sundejte přítlačnou matici a O-kroužek (7-8) a vsuňte vřeteno z tělesa
- b) Vložte těsnicí kroužek (3), ucpávku (6), pérovou podložku (4), našroubujte matici (2B) a utáhněte. Abyste předešli protáčení vřetena, použijte páky a nainstalujte zádržkovou podložku (17), páku (1), typový štítek, matici 2A a utáhněte (viz hodnoty v tabulce).

9.2 MONTÁŽ KOULE, SEDEL A TĚSNĚNÍ

- a) otočte vřetenem do polohy zavřeno a vsuňte kouli ve stejné poloze
- b) otočte do polohy otevřeno a vložte sedla a těsnění tělesa
- c) vložte střední díl mezi přípojovací konce a utáhněte pevně šrouby a matice (viz hodnoty v tabulce)



10.0 ZKOUŠENÍ

- a) po dokončení sestavení kulového kohoutu vyzkoušejte, zda se koule volně otáčí
b) pokud je k dispozici příslušné vybavení, proveďte zkoušky dle příslušné specifikace

11.0 AUTOMATICKY ŘÍZENÉ KULOVÉ KOHOUTY

- a) jestliže jsou kohouty automaticky řízené, nainstalujte pohony. Pokud to bude nutné, nastavte znovu zarážky. Nejprve nastavte kohout v poloze otevřeno a přesvědčete se, že kohout je úplně otevřený. Potom nastavte kohout v poloze zavřeno a zajistěte případnou úpravou nejlepší uzavření kohoutu.
b) POZOR! Kohouty s elektrickým pohonem by se měly zkoušet počínaje od POLOOOTEVŘENÉ A POLOUZAVŘENÉ POLOHY. Tak bude zajištěno správné elektrické zapojení a otáčení. V případě špatné polohy vypněte okamžitě elektrický pohon a změňte směr. V případě nesprávného otáčení jsou koncové a momentové spínače jsou neúčinné.

TABULKA S HODNOTAMI UTAHOVACÍHO MOMENTU PRO MATICE (2A, 2B) A ŠROUBY (16)

VELIKOST KOHOUTU		MATICE 2A MATICE 2B		ŠROUBY 16	
PLNÝ PRŮTOK	REDUKOVANÝ PRŮTOK	ROZMĚR	NM	ROZMĚR	
1/4	/	M 10x1	8	M8x17	35
3/8	1/2	M 10x1	8	M8x17	35
1/2	3/4	M 10x1	8	M8x17	35
3/4	1	M12x1,25	15	M10x22	50
1	1 1/4	M12x1,25	15	M10x22	50
1 1/4	1 1/2	M15x1,5	25	M12x30	70
1 1/2	2	M15x1,5	25	M12x30	70
2	2 1/2	M15x1,5	25	M12x30	70
2 1/2	3	M22x1,5	40	M12x35	70
3	4	M24x2	50	M12x35	70

