

Veličiny		Údaje o tlaku – přetlak									
Veličiny	Označení	Jednotka	Poznámka								
Všeobecné											
Označení			válec s vedením								
Řada			TEG...B/TEG...S								
Konstrukční řada			dvojčinné bez tlumení koncových poloh pro bezkontaktní snímání								
Způsob upevnění			viz rozměrové výkresy								
Způsob připojení			závit G								
Rozsah okolních teplot	ϑ_{\min} ϑ_{\max}	°C °C	-20 +80 volitelně FKM: -29 +120								
Teplota média	ϑ_{\max}	°C	+60								
Hmotnost		kg	viz tabulka strana 4								
Poloha pro instalaci			libovolná								
Médium			vyčištěný přimazávaný nebo nepřimazávaný tlakový vzduch								
Mazání			první mazání při montáži mazacím tukem								
Material	těleso válce		hliník eloxovaný								
	píst		hliník								
	pístnice		ocel chromovaná C40								
	připojovací deska		ocel poniklovaná								
	vodící tyče		ocel chromovaná C40								
	těsnění/O-kroužky		polyuretan PU / NBR								
Pneumatické veličiny											
Jmenovitý tlak	p_n	bar	6								
Rozsah pracovního tlaku	$\varnothing 10-20$	$p_{\min/\max}$	bar	2 - 10 bar							
	$\varnothing 25-40$	$p_{\min/\max}$	bar	1,5 - 10 bar							
	$\varnothing 50-63$	$p_{\min/\max}$	bar	1 - 10 bar							
Průměr pístu		mm	10	12	16	20	25	32	40	50	63
Velikost připojení		M / G	M3	M5	M5	1/8"	1/8"	1/8"	1/8"	1/4"	1/4"
Průměr pístnice		mm	5	6	8	10	10	12	12	16	16
Průměr vodící tyče TEG...B		mm	6	8	10	12	16	20	20	25	25
Průměr vodící tyče TEG...S		mm	-	6	8	12	12	20	20	25	25
Užitečná síla a spotřeba vzduchu			viz katalogový list 2.05.001								
Tlumení			oboustranné tlumení elastomerem								
Příčná síla/otočný moment	max.	N/Nm	viz diagram na straně 3 - 4								

Válec s vedením

ø 10, 12, 16, 20, 25, 32, 40, 50, 63 mm

Konstrukční řada TEG...B Válec s kluzným vedením



Konstrukční řada TEG...S Válec s kuličkovým vedením



Do drážky tělesa válce je možné upevnit podle délky zdvihu jeden nebo více magnetických spínačů. Pomocí spínačů je možné bezdotykové snímání koncové polohy i mezipolohy válce. Doporučeny jsou magnetické spínače P8SA..., které se upevňují přímo do T-drážky válce.



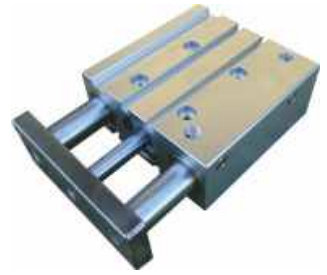




FLUIDTECHNIK[®]
bohemia

Standardní délky zdvihu	
ø	zdvih (mm)
10	5 - 10 - 15 - 20
12-16	10 - 20 - 30 - 40 - 50 - 75 - 100
20	20 - 30 - 40 - 50 - 75 - 100 - 125 - 150 - 175 - 200
25	20 - 25 - 30 - 40 - 50 - 75 - 100 - 125 - 150 - 175 - 200
32-40	25 - 50 - 75 - 100 - 125 - 150 - 175 - 200
50-63	25 - 50 - 75 - 100 - 125 - 150 - 175 - 200

U jiných zdvihu než jsou standardní budou rozměry válce podle následujícího většího standardního zdvihu. **Příklad:** válec ø50 se zdvihem 95 mm bude mít stejný rozměr jako při zdvihu 100 mm.

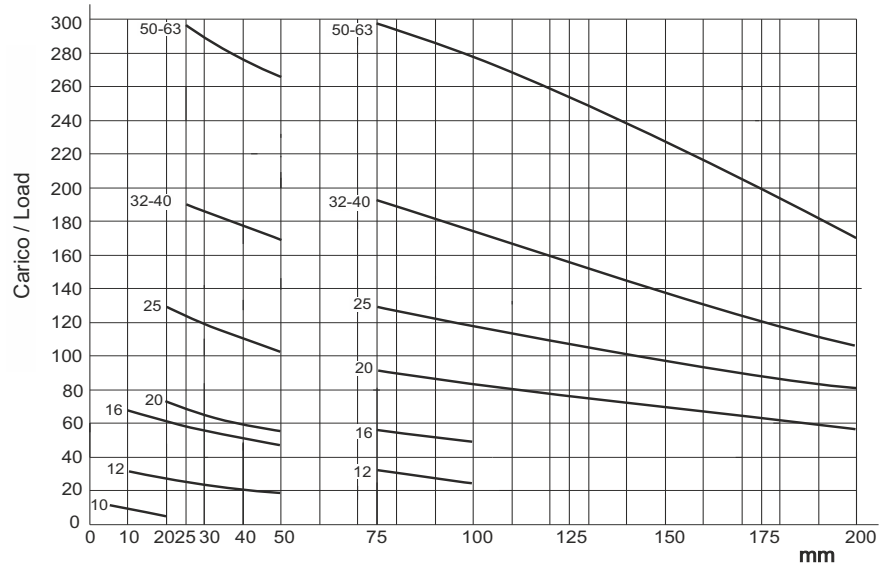
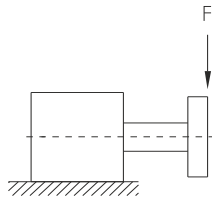
Dostupné varianty / Available versions

S vyztuženými stěrači With reinforced scrapers	Typ/Code: TEGøB...C - TEGøS...C	
Vysoká teplota High temperature	Typ/Code: TEGøB...E - TEGøS...E	
Pro pomaloběžný chod Low speed with high loads	Typ/Code: TEGøB...D - TEGøS...D	
Nastavitelný zdvih With adjustable stroke	Typ/Code: TEGøB...F - TEGøS...F	
Nerezové provedení (deska, pístnice, šrouby) With plate, rods and screws in stainless steel	Typ/Code: TEGøB...G - TEGøS...G	

Pro další informace prosím kontaktujte naše obchodní oddělení.
For info, please contact our sales department.

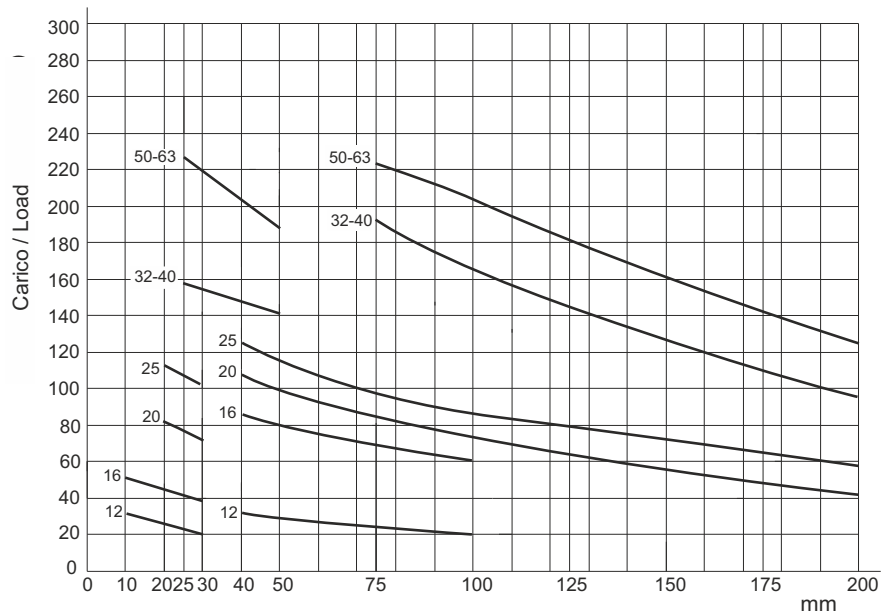
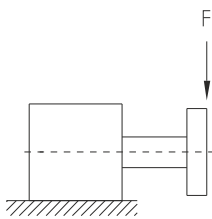
Dovolené zatížení (N) / Loads allowed (N)

S kluzným vedením / with slide bearings



mm \ stroke	5	10	15	20	25	30	40	50	75	100	125	150	175	200
10	4	3.3	2.7	2.2										
12		28		25		23	20	18	33	25				
16		67		61		57	50	43	58	51				
20				74		67	63	59	91	83	75	69	61	57
25				125		116	110	102	125	114	102	93	86	80
32					198			170	190	171	156	140	127	115
40					198			170	190	171	156	140	127	115
50					292			269	305	280	253	229	198	177
63					292			269	305	280	253	229	198	177

S vedením s kuličkovými pouzdry / with ball bushings

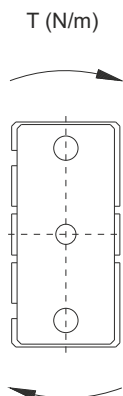


mm \ stroke	10	20	25	30	40	50	75	100	125	150	175	200
12	28	23		20	33	29	24	20				
16	49	43		39	85	77	68	60				
20		82		74	110	101	91	79	64	55	46	41
25		118		105	125	114	98	90	83	75	67	59
32			158			141	194	163	146	122	107	93
40			158			141	194	163	146	122	107	93
50			225			187	223	207	184	162	143	125
63			225			187	223	207	184	162	143	125

Točivý moment / Torque (Nm)

S kluznými pouzdry / with slide bearings

mm \ stroke	5	10	15	20	25	30	40	50	75	100	125	150	175	200
10	0.060	0.046	0.039	0.034										
12		0.60		0.50		0.45	0.65	0.60	0.47	0.41				
16		1.45		1.32		1.17	1.68	1.55	1.29	1.15				
20				1.84		1.69	1.50	1.32	2.90	2.75	2.6	2.3	2.1	1.9
25				3.90		3.75	3.65	3.50	4.20	4.00	3.80	3.30	2.85	2.50
32					6.80			6.50	7.40	7.00	6.60	5.60	4.80	4.20
40					7.50			6.90	9.10	8.30	7.90	7.00	3.0	5.90
50					14.30			12.50	13.10	12.85	11.20	10.80	10.00	8.9
63					15.90			13.30	14.50	13.10	14.10	13.50	12.30	10.70



S vedením s kuličkovými pouzdry / with ball bushings

mm \ stroke	10	20	25	30	40	50	75	100	125	150	175	200
12	0.88	0.72		0.61	0.81	0.72	0.57	0.49				
16	2.20	1.80		1.52	2.90	2.63	2.05	1.78				
20		2.00		1.85	3.20	2.90	2.5	2.3	1.90	1.60	1.30	1.20
25		3.60		2.90	5.80	5.00	4.50	3.90	3.00	2.70	2.50	2.00
32			8.80			6.80	7.70	6.80	6.00	5.20	4.40	3.90
40			9.70			8.60	8.00	7.50	6.30	5.50	4.90	4.00
50			12.00			13.80	14.90	13.90	12.10	11.50	10.20	9.90
63			11.30			16.50	15.50	14.30	13.80	12.00	11.60	10.10

Hmotnost / Weight (g)

Hmotnost standardního provedení / Weight standard version

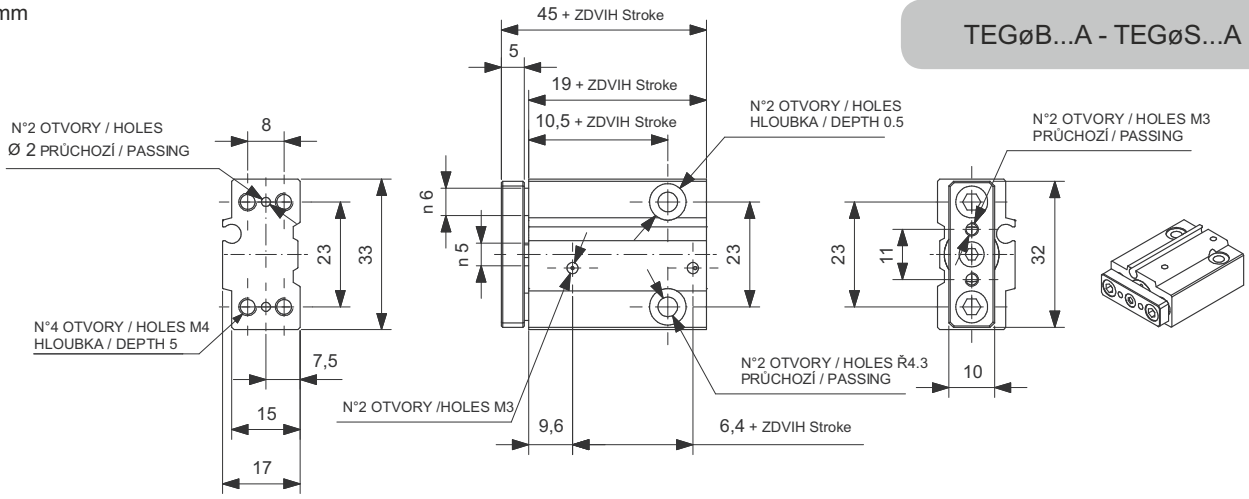
mm \ stroke	5	10	15	20	25	30	40	50	75	100	125	150	175	200
10	40.6	48.0	55.6	63.2										
12		220		250		290	330	360	460	550				
16		352		402		452	502	552	752	902				
20				689		830	910	990	1310	1510	1625	1740	1855	1970
25				870		990	1080	1260	1680	2100	2500	2900	3300	3700
32					1770			2120	2770	3080	3408	3737	4066	4395
40					1990			2390	2940	3050	3460	3880	4300	4720
50					3355			3955	4755	5355	5955	6555	7155	7755
63					4030			5070	5786	6505	7224	7943	8662	9380

Hmotnost provedení s dvojitou deskou / Weight double plate version

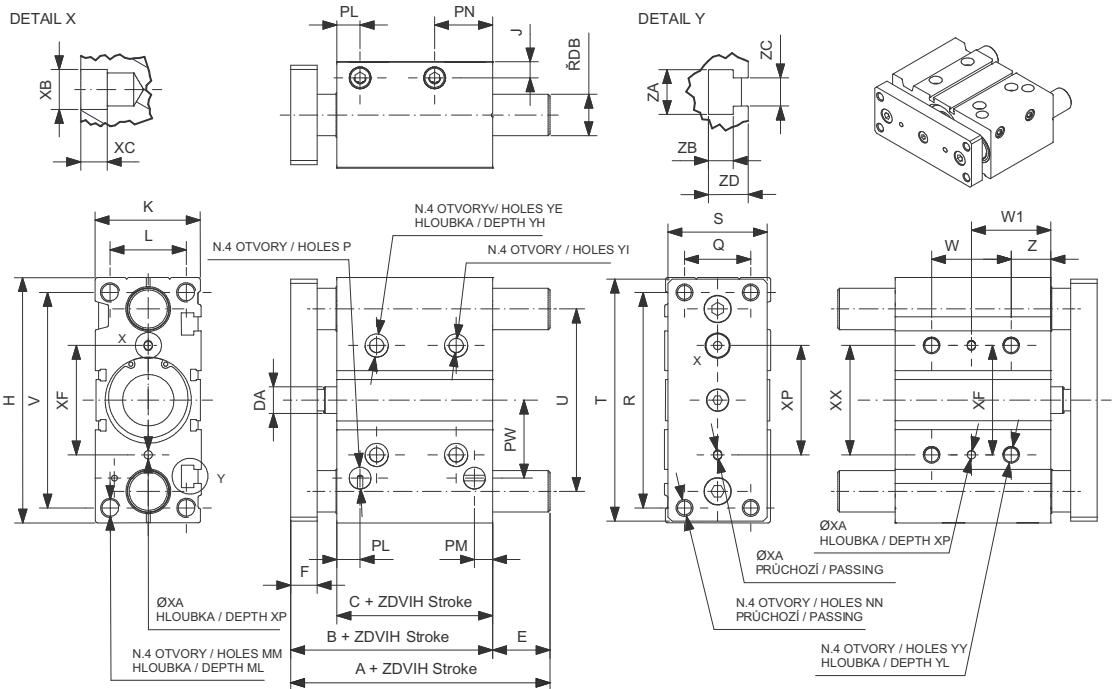
mm \ stroke	10	20	25	30	40	50	75	100	125	150	175	200
16	450	513		575	638	700	907	1088				
20		899		1060	1157	1255	1562	1807	1966	2126	2285	2444
25		1196		1347	1469	1680	2078	2577	3056	3535	4014	4304
32			2163			2632	3356	3790	4241	4694	5146	5599
40			2444			2967	3591	3825	4358	4902	5445	5989
50			4401			5159	6063	6855	7648	8441	9233	10026
63			5397			6630	7450	8361	9273	10184	11096	12006

Rozměry / Dimension (mm)

Ø 10 mm



Ø 12 mm + Ø 63 mm



Ø	B	C	DA	F	PL	PM	PN	H	J	K	L	MM	ML	NN	P	PW	Q	R	S	T	U	V	XX	YY	YL	YE	YH	YI	Z	XF	XA	KP	XB	XC	ZA	ZB	ZC	ZD
10	Viz výkres nahoře / see drawing above																																					
12	42	29	6	7	10	7	18	58	5	26	18	M4	10	M4	M5	18	14	48	22	56	41	50	23	M4	10	8	4.5	4.3	5	23	3	6	3.5	3	7.4	3.7	4.4	6.2
16	46	33	8	8	11	8	18	64	5	30	22	M5	12	M5	M5	19	16	54	25	62	46	56	24	M5	10	8	4.5	4.3	5	24	3	6	3.5	3	7.4	3.7	4.4	6.2
20	53	37	10	10	10.5	8.5	24.5	83	6.5	36	24	M5	13	M5	G1/8	25	18	70	30	81	54	72	28	M6	12	9.5	5.5	5.6	17	28	3	6	3.5	3	8.4	4.5	5.5	7.3
25	53.5	37.5	10	10	11.5	9	25	93	7.5	42	30	M6	15	M6	G1/8	28.5	26	78	38	91	64	82	34	M6	12	9.5	5.5	5.6	17	34	4	6	4.5	3	8.4	4.5	5.5	7.5
32	59.5	37.5	12	12	12.5	9	30.5	112	9	48	34	M8	20	M8	G1/8	34	30	96	44	110	78	98	42	M8	16	11	7.5	6.6	21	42	4	6	4.5	3	10.5	5.5	6.5	9
40	66	44	12	12	14	10	31	120	9	54	40	M8	20	M8	G1/8	38	30	104	44	118	86	106	50	M8	16	11	7.5	6.6	22	50	4	6	4.5	3	10.5	5.5	6.5	9
50	72	44	16	16	14	11	35	148	9.5	64	46	M10	22	M10	G1/4	47	40	130	60	146	110	130	66	M10	20	14	9	8.6	24	66	5	8	6	4	13.5	7.5	8.5	12
63	77	49	16	16	16.5	13.5	35	162	11	78	58	M10	22	M10	G1/4	55	50	130	70	158	124	142	80	M10	20	14	9	8.6	24	80	5	8	6	4	17.8	10	11	16.5

S kluzným vedením / With slide bearings

Ø	A	E	DB
zdvih / stroke	zdvih / stroke	DB	
12	42 (10+50) (75+100)	60.5 0 (10+50) (75+100)	18.5 8
16	46 (10+50) (75+100)	64.5 0 (10+50) (75+100)	18.5 10
20	53 (20+50) (75+200)	84.5 0 (20+50) (75+200)	31.5 12
25	53.5 (20+50) (75+200)	85 0 (20+50) (75+200)	31.5 16
32	97 (25+50) (75+200)	107 37.5 (25+50) (75+200)	47.5 20
40	97 (25+50) (75+200)	107 31 (25+50) (75+200)	41 20
50	106.5 (25+50) (75+200)	118 34.5 (25+50) (75+200)	42 25
63	106.5 (25+50) (75+200)	118 29.5 (25+50) (75+200)	41 25

Vedení s kuličkovými pouzdry / With ball bushing

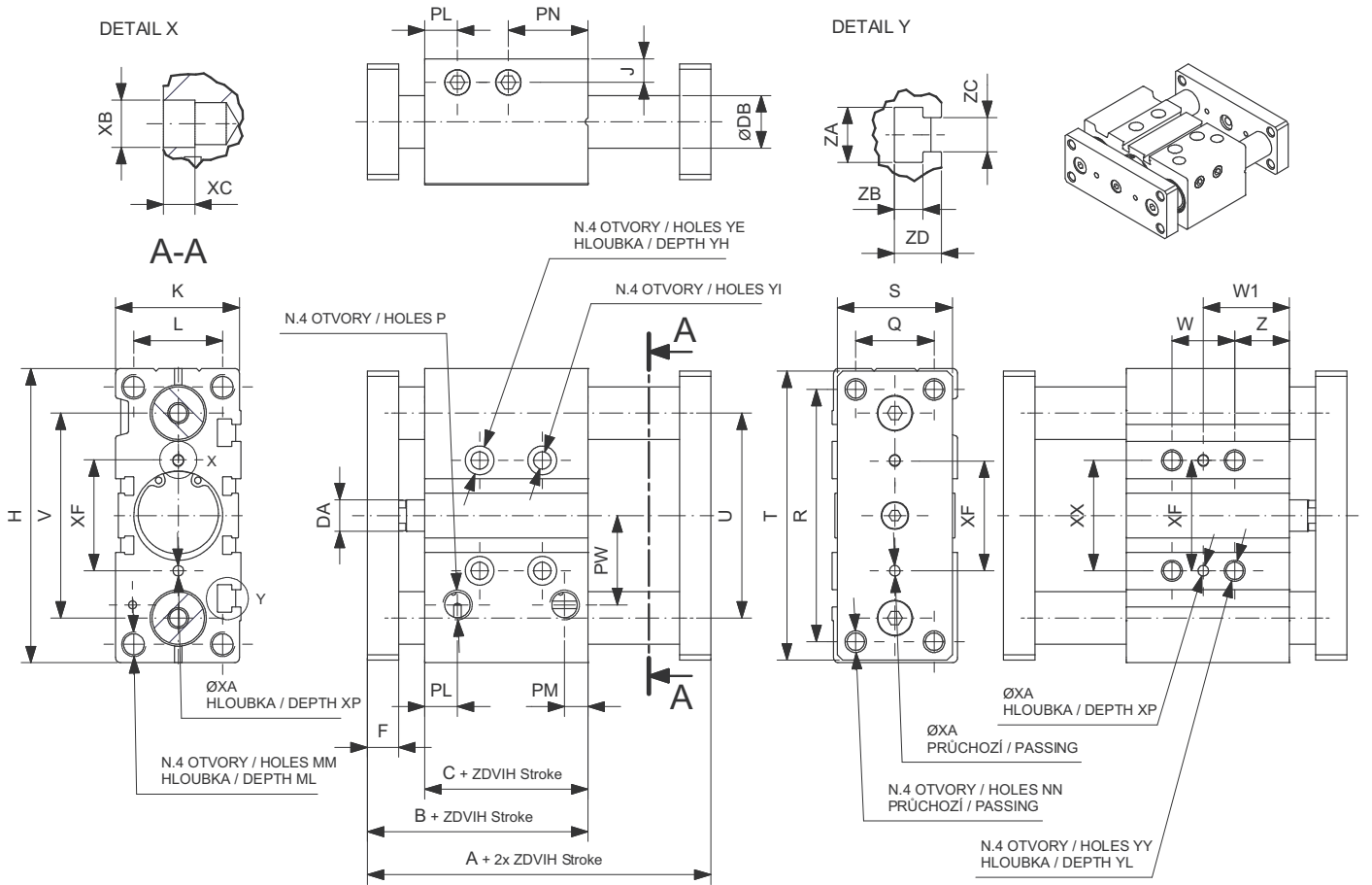
Ø	A	E	DB
zdvih / stroke	zdvih / stroke	DB	
12	43 (10+30) (40+100)	55 1 (10+30) (40+100)	13 6
16	46 (10+30) (40+100)	66 0 (10+30) (40+100)	20 8
20	53 (20+30) (40+200)	85.5 0 (20+30) (40+200)	32.5 12
25	53.5 (20+30) (40+200)	86 0 (20+30) (40+200)	32.5 12
32	97 (25+50) (75+200)	107 37.5 (25+50) (75+200)	47.5 20
40	97 (25+50) (75+200)	107 31 (25+50) (75+200)	41 20
50	106.5 (25) (50) (75+200)	114 34.5 (25) (50) (75+200)	42 25
63	106.5 (25) (50) (75+200)	114 29.5 (25) (50) (75+200)	41 25

Ø	W	W1	
zdvih / stroke	zdvih / stroke	DB	
12	20 (10+30) (40+100)	40 15 (10+30) (40+100)	25 8
16	24 (10+30) (40+100)	44 17 (10+30) (40+100)	27 10
20	24 (20+30) (40+100)	44 120 (20+30) (40+100)	29 39 (125+200) (125+200)
25	24 (20+30) (40+100)	44 120 (20+30) (40+100)	29 39 (125+200) (125+200)
32	24 (25) (50+100)	48 124 (25) (50+100)	33 45 (125+200) (125+200)
40	24 (25) (50+100)	48 124 (25) (50+100)	34 46 (125+200) (125+200)
50	24 (25) (50+100)	48 124 (25) (50+100)	36 48 (125+200) (125+200)
63	28 (25) (50+100)	52 128 (25) (50+100)	38 50 (125+200) (125+200)

Rozměry provedení s dvojitou deskou / Dimension Double plate version (Nm)

Ø 16 mm ÷ Ø 63 mm

TEGØB...B - TEGØS...B

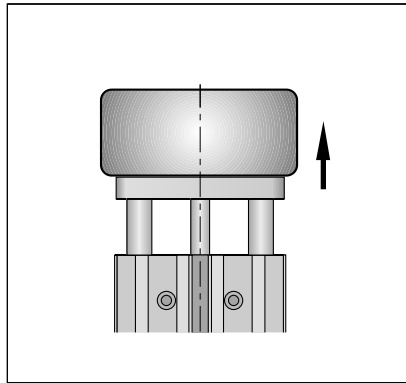


+ = připočítej zdvih / add the stroke
 ++ = připočítej 2x zdvih / add the stroke x 2

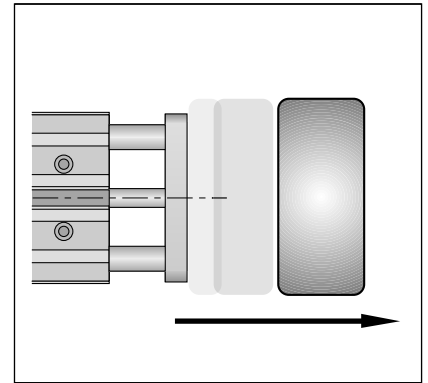
Ø	A	B	C	DA	F	PL	PM	PN	H	J	K	L	MM	ML	NN	P	PW	Q	R	S	T	U	V	XX	XF	XA	XP	XB	XC	YY	YL	YE	YH	YI	Z	ZA	ZB	ZC	ZD
16	59	46	33	8	8	11	8	18	64	5	30	22	M5	12	M5	M5	19	16	54	25	62	46	56	24	24	3	6	3.5	3	M5	10	8	4.5	4.3	5	7.4	3.7	4.4	6.2
20	69	53	37	10	10	10.5	8.5	24.5	83	6.5	36	24	M5	13	M5	G1/8	25	18	70	30	81	54	72	28	28	3	6	3.5	3	M6	12	9.5	5.5	5.6	17	8.4	4.5	5.5	7.3
25	69.553.537.5	10	10	11.5	9	25	93	7.5	42	30	M6	15	M6	G1/8	28.5	26	78	38	91	64	82	34	34	4	6	4.5	3	M6	12	9.5	5.5	5.6	17	8.4	4.5	5.5	7.5		
32	81.559.537.5	12	12	12.5	9	30.5	112	9	48	34	M8	20	M8	G1/8	34	30	96	44	110	78	98	42	42	4	6	4.5	3	M8	16	11	7.5	6.6	21	10.5	5.5	6.5	9		
40	88	66	44	12	12	14	10	31	120	9	54	40	M8	20	M8	G1/8	38	30	104	44	118	86	106	50	50	4	6	4.5	3	M8	16	11	7.5	6.6	22	10.5	5.5	6.5	9
50	100	72	44	16	16	14	11	35	148	9.5	64	46	M10	22	M10	G1/4	47	40	130	60	146	110	130	66	66	5	8	6	4	M10	20	14	9	8.6	22	13.5	7.5	8.5	12
63	105	77	49	16	16	16.5	13.5	35	162	11	78	58	M10	22	M10	G1/4	55	50	130	70	158	124	142	80	80	5	8	6	4	M10	20	14	9	8.6	24	17.8	10	11	16.5

Ø	DB		W		W1			
	s kluzným vedením / with ball bushing	s vedením s kuličkovými pouzdry / with ball bushing	Zdvih / Strokes	Zdvih / Strokes	Zdvih / Strokes	Zdvih / Strokes		
16	10	8	24 (10+30)	44 (40+100)	17 (10+30)	27 (40+100)		
20	12	12	24 (20+30)	44 (40+100)	120 (125+200)	29 (20+30)	39 (40+100)	77 (125+200)
25	16	12	24 (20+30)	44 (40+100)	120 (125+200)	29 (20+30)	39 (40+100)	77 (125+200)
32	20	20	24 (25)	48 (50+100)	124 (125+200)	33 (25)	45 (50+100)	83 (125+200)
40	20	20	24 (25)	48 (50+100)	124 (125+200)	34 (25)	46 (50+100)	84 (125+200)
50	25	25	24 (25)	48 (50+100)	124 (125+200)	36 (25)	48 (50+100)	86 (125+200)
63	25	25	28 (25)	52 (50+100)	128 (125+200)	38 (25)	50 (50+100)	88 (125+200)

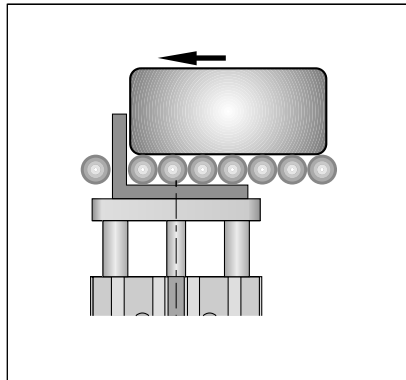
Zvedání



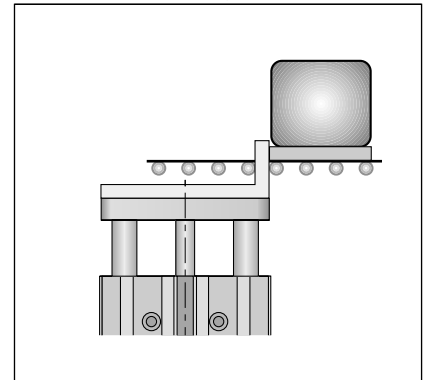
Narážení



Zastavení

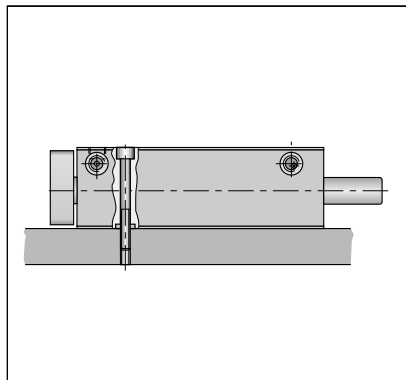


Zastavení příložným úhelníkem

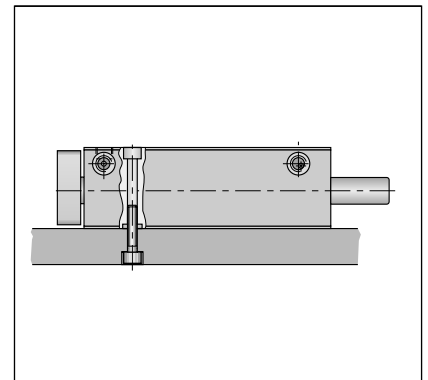


Možnosti upevnění / Installation

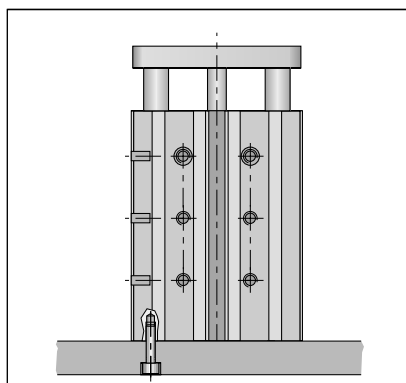
Plocha shora



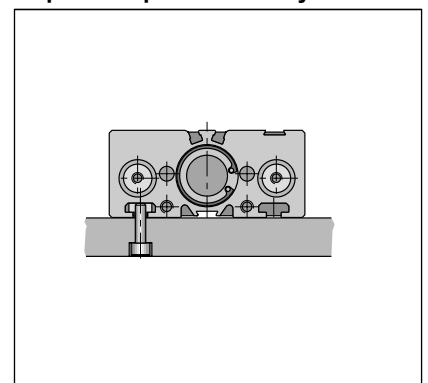
Plocha zespodu



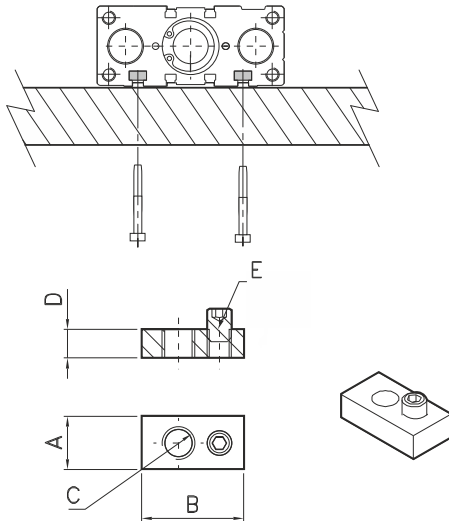
Čelně



Upevnění pomocí drážky

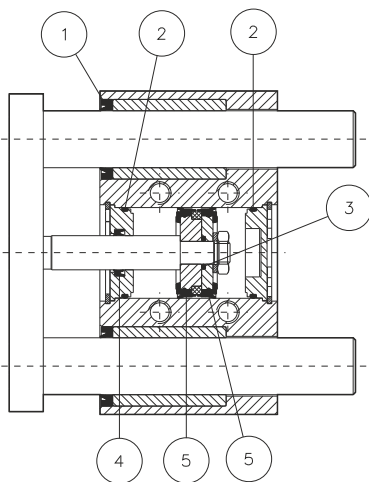


Příslušenství a náhradní díly / Accessories and spare parts



Ø	A	B	C	D	Code
16	7	10	M4	3.5	PLC16TEG
20	8	15	M5	4	PLC20TEG
25	8	15	M5	4	PLC20TEG
32	10	20	M6	5	PLC32TEG
40	10	20	M6	5	PLC32TEG
50	13	25	M8	7	PLC50TEG
63	17	30	M10	9.5	PLC63TEG

Sada těsnění / Seals kit



Ø	Objednáací číslo pro variantu s kluzným vedením Code for slide bearings version	Objednáací číslo pro variantu s vedením s kuličkovými pouzdry Code for ball bushing version
10	SL10BTEG	//
12	SL12BTEG	SL12STEG
16	SL16BTEG	SL16STEG
20	SL20BTEG	SL20STEG
25	SL25BTEG	SL25STEG
32	SL32BTEG	SL32STEG
40	SL40BTEG	SL40STEG
50	SL50BTEG	SL50STEG
63	SL63BTEG	SL63STEG

Sada obsahuje těsnění 1 až 5.

The kit includes seals indicated with numbers from 1 to 5.

Typový klíč / Order key code

T E G 0 4 0 B 0 7 5 A

Označení Version	Průměr Bore	Konstrukční provedení Design type	Zdvih Stroke	Varianta Version
TEG Kompaktní válec s vedením Guide compact cylinder	10*	B kluzné vedení with slide bearings	005	A Standard
	12		
	16	S vedení kuličkovými pouzdry with ball bushings	200	B Dvojitá deska Double plate
	20			C S vyztuženými stěrači With reinforced scrapers
	25			D Pro pomaloběžný chod s vysokým zatížením Low speed with high loads
	32			E Vysoká teplota High temperature
	40			F S nastavitelným zdvihem With adjustable stroke
	50			G Nerezové provedení (deska, pístnice, vedení, šrouby) With plate, rods and screws in stainless steel
	63			
	* dostupné pouze s kluzným vedením * available only in the version with slide bearings.			