

Výkonostní tabulka

Typ	zdvih (mm)	efektivní hmotnost (kg)		max. příjem energie (Nm)	
		Min.	Max.	na zdvih W_3	za hodinu W_4
SA 14	12,5	0,9	10	17	34000
SA 14 S	12,5	8,6	86	17	34000
SA 14 S2	12,5	68	205	17	34000

Technické údaje

Název	jednotka	poznámka
Nárazová rychlost	m/s	0,3 - 4,5
Pracovní teplota	°C	-40 až +82
Montážní poloha		libovolná
Vratná síla vnitřní pružiny	N	4 - 7
Max. odchylka narážející síly od střední osy tlumiče rázů		±3°
Hmotnost	kg	0,125
Min. potřebná podpěrná síla zachycení tlumiče rázů	N	3400 ¹⁾
Materiály	tělo	ocel, brunovaná
	pístnice	ocel, tvrzená, broušená, tvrdě chromovaná
	příslušenství	ocel brunovaná nebo hliník eloxovaný

¹⁾ základem je $\frac{2,5 \cdot W_3}{\text{zdvih}}$

ORIGA

tlumiče rázů

**Hydraulické,
průmyslové tlumiče rázů**

Provedení:

- pevné nastavení

Konstrukční řada SA**SA 14**

- pro nižší efektivní hmotnosti

SA 14 S

- pro střední efektivní hmotnosti

SA 14 S2

- pro vyšší efektivní hmotnosti

Základní provedení s:

- integrovanou dorazovou vložkou
- 1 upevňovací maticí

Příslušenství:

- plastový kryt
- univerzální příruba



HOERBIGER

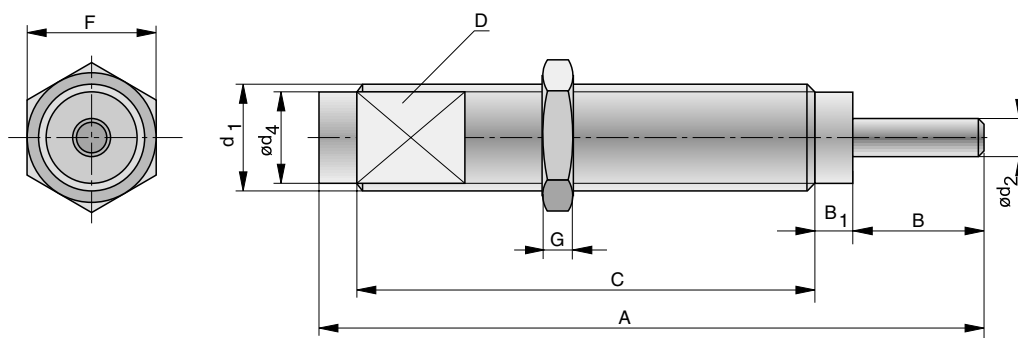
ORIGA

Přehled skupin výrobků viz 1.70.001CZ
 Informace k dimenzování a montáži viz 1.70.001CZ

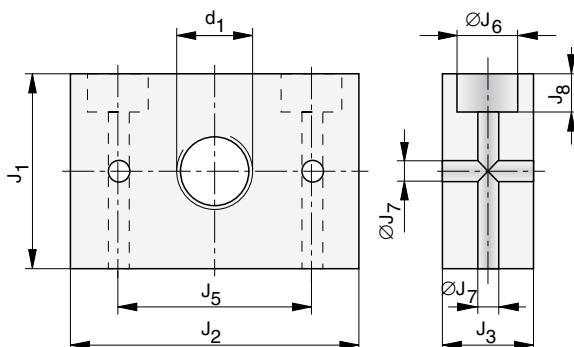
Katalogový list 1.70.004-1CZ

Rozměry (mm)

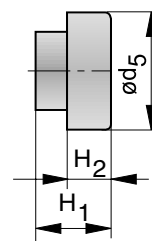
Typ: SA 14, SA 14 S, SA 14 S2



Rozměry (mm) univerzální příruba



Rozměry (mm) plastový kryt



Rozměrová tabulka (mm)

A	B	B ₁	C	D	d ₁	Ød ₂	Ød ₄	Ød ₅	F	G	H ₁	H ₂	J ₁	J ₂	J ₃	J ₅	ØJ ₆	ØJ ₇	J ₈
87	12	4	61	12	M14x1,5 ¹⁾	4,8	12	11,9	17	5	10,9	6,9	29	45	16	35	8	4,5	5

¹⁾ Volitelně: závit M14x1 (d_1)

Údaje pro objednávku

Konstrukční řada	Údaje pro objednávku	
	Typ	Obj. číslo
Tlumič rázů pro nižší efektivní hmotnosti	SA 14	7920
Tlumič pro střední efektivní hmotnosti	SA 14 S	7927
Tlumič pro vyšší efektivní hmotnosti	SA 14 S2	7928
Plastový kryt	SP 14	7924
Dodatečná upevňovací matice	LN 14	7929
Univerzální příruba	UM 14	7922