

| Tabulka výkonů | | | | | |
|----------------|------------|-------------------------|-------|-------------------------------|-----------------|
| Typ | zdvih (mm) | efektivní hmotnost (kg) | | maximální příjem energie (Nm) | |
| | | min. | max. | pro zdvih W_3 | za hodinu W_4 |
| SA 45x25 | 25,4 | 22 | 91 | 339 | 124284 |
| SA 45Sx25 | 25,4 | 77 | 309 | 339 | 124284 |
| SA 45S2x25 | 25,4 | 261 | 1045 | 339 | 124284 |
| SA 45S3x25 | 25,4 | 886 | 3545 | 339 | 124284 |
| SA 45x50 | 50,8 | 45 | 182 | 678 | 146881 |
| SA 45Sx50 | 50,8 | 154 | 618 | 678 | 146881 |
| SA 45S2x50 | 50,8 | 522 | 2091 | 678 | 146881 |
| SA 45S3x50 | 50,8 | 1772 | 7091 | 678 | 146881 |
| SA 45x75 | 76,2 | 68 | 273 | 1017 | 180776 |
| SA 45Sx75 | 76,2 | 231 | 927 | 1017 | 180776 |
| SA 45S2x75 | 76,2 | 786 | 3145 | 1017 | 180776 |
| SA 45S3x75 | 76,2 | 2659 | 10636 | 1017 | 180776 |

| Technická data | | |
|--|---------------|--|
| Název | Jednotka | Poznámka |
| Nárazová rychlost | m/s | 0,3 až 4,6 |
| Pracovní teplota | °C | -40 až +82 |
| Montážní poloha | | libovolná |
| Vratná síla pružiny | N | na dotaz |
| Maximální odchylka nárazující síly od střední osy tlumiče rázů | | ±3° |
| Hmotnost | kg | Typ SA45..-25 – na dotaz Typ SA45..-50 – na dotaz Typ SA45..-75 – na dotaz |
| Min. potřebná podpěrná síla zachycení tlumiče rázů | N | na dotaz ¹⁾ |
| Materiály | těleso | ocel brunovaná |
| | pístnice | ocel tvrzená, broušená, tvrdě chromovaná |
| | příslušenství | ocel brunovaná nebo hliník eloxovaný |

¹⁾ základem je $\frac{2,5 \cdot W_3}{\text{zdvih}}$

ORIGA

tlumiče rázů

Hydraulické,
průmyslové tlumiče rázů

Provedení:
• pevně nastavené

Konstrukční řada SA

– pro malé efektivní hmotnosti
SA 45x25 – zdvih 25,4 mm
SA 45x50 – zdvih 50,8 mm
SA 45x75 – zdvih 76,2 mm

– pro střední efektivní hmotnosti
SA 45Sx25 – zdvih 25,4 mm
SA 45Sx50 – zdvih 50,8 mm
SA 45Sx75 – zdvih 76,2 mm

– pro vyšší efektivní hmotnosti
SA 45S2x25 – zdvih 25,4 mm
SA 45S2x50 – zdvih 50,8 mm
SA 45S2x75 – zdvih 76,2 mm

– pro vysoké efektivní hmotnosti
SA 45S3x25 – zdvih 25,4 mm
SA 45S3x50 – zdvih 50,8 mm
SA 45S3x75 – zdvih 76,2 mm

Základní provedení:
• 1 upevňovací matice

Příslušenství:
• plastový kryt
• pravouhlá příruba
• patkové připevnění
• dorazová vložka



HOERBIGER

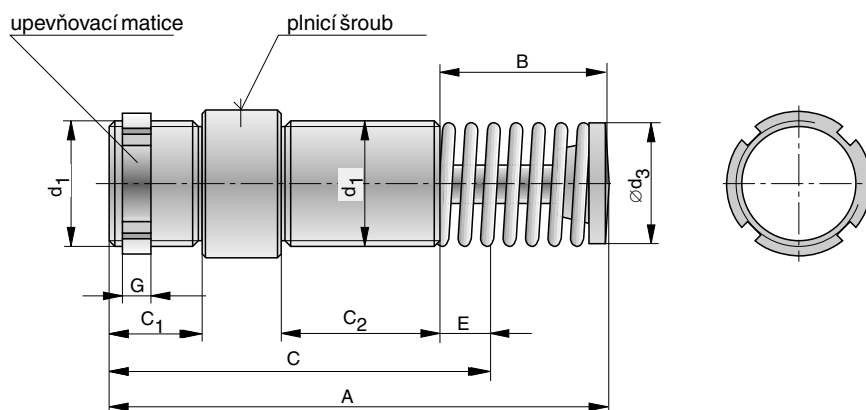
ORIGA

Přehled skupiny výrobků viz 1.70.001CZ
 Dimenzování a montážní pokyny viz 1.70.001CZ

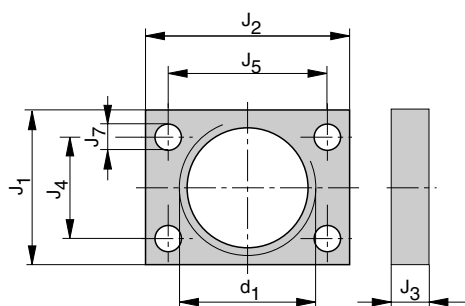
Katalogový list 1.70.008-1CZ

Rozměry (mm)

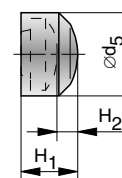
Typ: SA 45..x25, SA 45..x50, SA45..x75



Rozměry (mm) pravoúhlná příruba

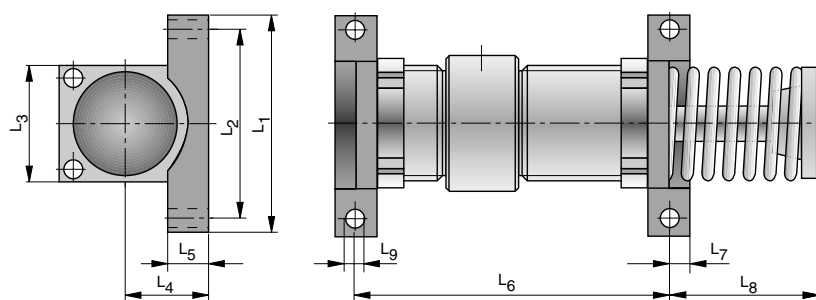


Rozměry (mm) plastový kryt

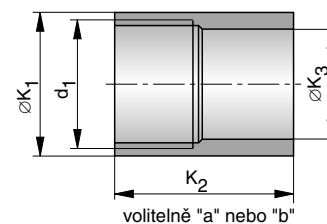


Pokyn:
Při použití dorazové vložky nelze použít plastový kryt

Rozměry (mm) patkové provedení



Rozměry (mm) dorazová vložka



Možnost "a" - pro montáž na zadní stranu
Možnost "b" - pro montáž na přední stranu

Rozměry (mm)

| Série | A | B | C | C ₁ | C ₂ | d ₁ | Ød ₃ | Ød ₅ | E | G | H ₁ | H ₂ | J ₁ |
|-------------|-------|-------|-------|----------------|----------------|----------------|-----------------|-----------------|------|-----|----------------|----------------|----------------|
| SA 45s..x25 | 144,5 | 50 | 119,1 | 34,8 | 40,4 | M45x1,5 | 38,1 | 44,5 | 24,6 | 9,7 | 25,4 | 17,5 | 57,2 |
| SA 45..x50 | 195,3 | 75,4 | 144,5 | 34,8 | 60,2 | M45x1,5 | 38,1 | 44,5 | 24,6 | 9,7 | 25,4 | 17,5 | 57,2 |
| SA 45..x75 | 246,1 | 100,8 | 169,9 | 34,8 | 72,9 | M45x1,5 | 38,1 | 44,5 | 24,6 | 9,7 | 25,4 | 17,5 | 57,2 |

| Série | J ₂ | J ₃ | J ₄ | J ₅ | ØK ₁ | K _{2a} | K _{2b} | ØK ₃ | L ₁ | L ₂ | L ₃ | L ₄ | L ₅ | L ₆ | L ₇ | L ₈ | L ₉ |
|-------------|----------------|----------------|----------------|----------------|-----------------|-----------------|-----------------|-----------------|----------------|----------------|----------------|----------------|----------------|----------------|----------------|----------------|----------------|
| SA 45s..x25 | 76,2 | 12,7 | 41,4 | 60,5 | na dotaz | | | 95,3 | 72,2 | 57,2 | 29,4 | 14,2 | 85,5 | 9,5 | 52,3 | 8,7 | |
| SA 45..x50 | 76,2 | 12,7 | 41,4 | 60,5 | na dotaz | | | 95,3 | 72,2 | 57,2 | 29,4 | 14,2 | 111 | 9,5 | 77,7 | 8,7 | |
| SA 45..x75 | 76,2 | 12,7 | 41,4 | 60,5 | na dotaz | | | 95,3 | 72,2 | 57,2 | 29,4 | 14,2 | 111 | 9,5 | 103 | 8,7 | |

| Údaje pro objednávku | | | |
|---|-----------------------------|----------------------|-----------------|
| Konstrukční řada | | Údaje pro objednávku | |
| | | Typ | objednací číslo |
| Tlumič rázu pro malé efektivní hmotnosti | – zdvih 25,4 mm | SA 45x25 | 8049 |
| | – zdvih 50,8 mm | SA 45x50 | 8053 |
| | – zdvih 76,2 mm | SA 45x75 | 8057 |
| Tlumič rázu pro střední efektivní hmotnosti | – zdvih 25,4 mm | SA 45Sx25 | 8050 |
| | – zdvih 50,8 mm | SA 45Sx50 | 8054 |
| | – zdvih 76,2 mm | SA 45Sx75 | 8058 |
| Tlumič rázu pro vyšší efektivní hmotnosti | – zdvih 25,4 mm | SA 45S2x25 | 8051 |
| | – zdvih 50,8 mm | SA 45S2x50 | 8055 |
| | – zdvih 76,2 mm | SA 45S2x75 | 8059 |
| Tlumič rázu pro vysoké efektivní hmotnosti | – zdvih 25,4 mm | SA 45S3x25 | 8052 |
| | – zdvih 50,8 mm | SA 45S3x50 | 8056 |
| | – zdvih 76,2 mm | SA 45S3x75 | 8060 |
| Dorazová vložka možnost "a" | pro montáž na zadní stranu | SC ... | na dotaz |
| Dorazová vložka možnost "b" | pro montáž na přední stranu | SC ... | na dotaz |
| Plastový kryt | | SP.. | na dotaz |
| Přídavná upevňovací matice | | LN.. | na dotaz |
| Pravouhlá příruba | | RF.. | na dotaz |
| Patkové připevnění | | FM.. | na dotaz |