

Tabulka výkonů					
Typ	zdvih (mm)	efektivní hmotnost (kg)		maximální příjem energie (Nm)	
		min.	max.	pro zdvih W_3	za hodinu W_4
SA 64x50	50,8	136	545	1695	169478
SA 64Sx50	50,8	463	1855	1695	169478
SA 64S2x50	50,8	1572	6291	1695	169478
SA 64S3x50	50,8	5318	21273	1695	169478
SA 64x100	101,6	272	1091	3390	225970
SA 64Sx100	101,6	927	3709	3390	225970
SA 64S2x100	101,6	3145	12582	3390	225970
SA 64S3x100	101,6	10636	42545	3390	225970
SA 64x150	152,4	409	1636	5084	282463
SA 64Sx150	152,4	1390	5564	5084	282463
SA 64S2x150	152,4	4718	18873	5084	282463
SA 64S3x150	152,4	15954	63818	5084	282463

Technická data		
Název	Jednotka	Poznámka
Nárazová rychlost	m/s	0,3 až 4,6
Pracovní teplota	°C	-40 až +82
Montážní poloha		libovolná
Vratná síla pružiny	N	na dotaz
Maximální odchylka narážející síly od střední osy tlumiče rázů		±3°
Hmotnost	kg	Typ SA64..-50 – na dotaz Typ SA64..-100 – na dotaz Typ SA64..-150 – na dotaz
Min. potřebná podpěrná síla zachycení tlumiče rázů	N	na dotaz ¹⁾
Materiály	těleso	ocel brunovaná
	pístnice	ocel tvrzená, broušená, tvrdě chromovaná
	příslušenství	ocel brunovaná nebo hliník eloxovaný

¹⁾ základem je $\frac{2,5 \cdot W_3}{\text{zdvih}}$

ORIGA

tlumiče rázů

**Hydraulické,
průmyslové tlumiče rázů**

Provedení:
• pevně nastavené

Konstrukční řada SA

– pro malé efektivní hmotnosti
SA 64x50 – zdvih 50,8 mm
SA 64x100 – zdvih 101,6 mm
SA 64x150 – zdvih 152,4 mm

– pro střední efektivní hmotnosti
SA 64Sx50 – zdvih 50,8 mm
SA 64Sx100 – zdvih 101,6 mm
SA 64Sx150 – zdvih 152,4 mm

– pro vyšší efektivní hmotnosti
SA 64S2x50 – zdvih 50,8 mm
SA 64S2x100 – zdvih 101,6 mm
SA 64S2x150 – zdvih 152,4 mm

– pro vysoké efektivní hmotnosti
SA 64S3x50 – zdvih 50,8 mm
SA 64S3x100 – zdvih 101,6 mm
SA 64S3x150 – zdvih 152,4 mm

Základní provedení:
• 1 upevňovací matice

Příslušenství:
• plastový kryt
• pravouhlá příruba
• patkové připevnění
• dorazová vložka



HOERBIGER

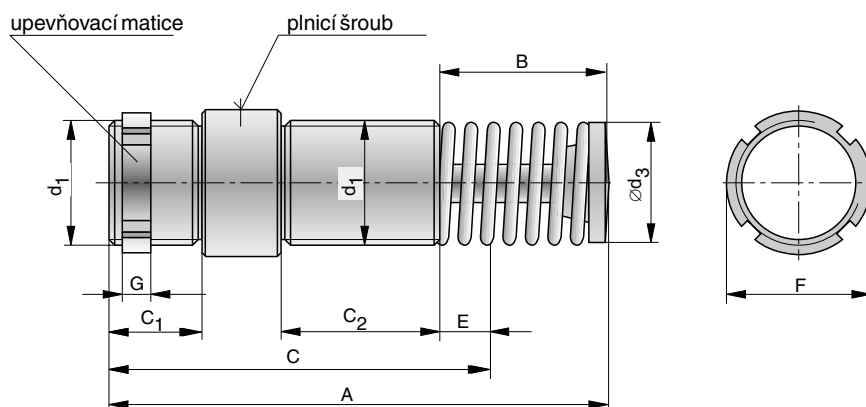
ORIGA

Přehled skupiny výrobků viz 1.70.001CZ
Dimenzování a montážní pokyny viz 1.70.001CZ

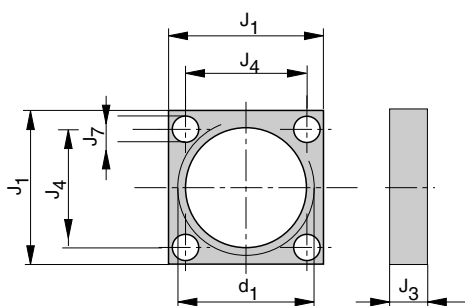
Katalogový list 1.70.009-1CZ

Abmessungen (mm)

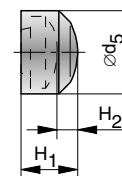
Typ: SA 64..x50, SA 64..x100, SA 64..x150



Rozměry (mm) pravoúhlná příruba

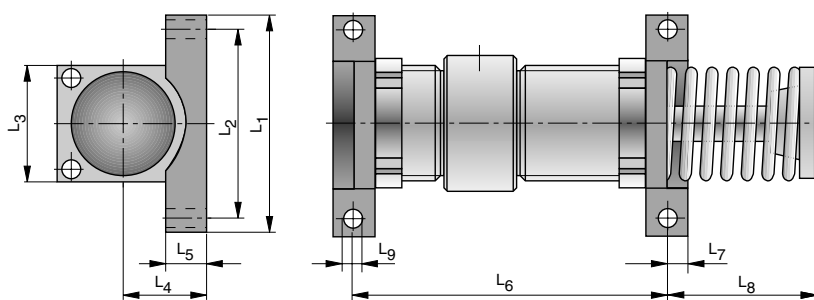


Rozměry (mm) plastový kryt

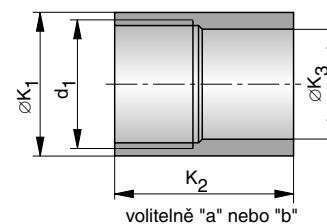


Pokyn:
Při použití dorazové vložky nelze použít plastový kryt

Rozměry (mm) patkové provedení



Rozměry (mm) dorazová vložka



Možnost "a" - pro montáž na zadní stranu
Možnost "b" - pro montáž na přední stranu

Rozměry (mm)

Série	A	B	C	C ₁	C ₂	d ₁	Ød ₃	Ød ₅	E	ØF	G	H ₁	H ₂	J ₁
SA 64..x50	225.4	85.7	174.6	38.1	69.8	M64x2	50.8	57.2	34.9	76.2	9.7	25.4	17.5	88.9
SA 64..x100	327	136.5	225.4	38.1	95.2	M64x2	50.8	57.2	39.4	76.2	9.7	25.4	17.5	88.9
SA 64..x150	509	200.6	298.5	38.1	120.6	M64x2	50.8	57.2	57.2	76.2	9.7	25.4	17.5	88.9

Série	J ₃	J ₄	ØK ₁	K _{2a}	K _{2b}	ØK ₃	L ₁	L ₂	L ₃	L ₄	L ₅	L ₆	L ₇	L ₈	L ₉
SA 64..x50	16	69.9	76.2	62.7	50	60.3	143	124	88.9	44.5	19.1	127	14.2	90	10.3
SA 64..x100	16	69.9	76.2	62.7	50	60.3	143	124	88.9	44.5	19.1	178	14.2	141	10.3
SA 64..x150	16	69.9	76.2	62.7	50	60.3	143	124	88.9	44.5	19.1	229	14.2	214	10.3

Údaje pro objednávku			
Konstrukční řada		Údaje pro objednávku	
		Typ	objednací číslo
Tlumič rázu pro malé efektivní hmotnosti	– zdvih 50,8 mm	SA 64x50	8061
	– zdvih 101,6 mm	SA 64x100	8065
	– zdvih 152,4 mm	SA 64x150	8069
Tlumič rázu pro střední efektivní hmotnosti	– zdvih 50,8 mm	SA 64Sx50	8062
	– zdvih 101,6 mm	SA 64Sx100	8066
	– zdvih 152,4 mm	SA 64Sx150	8070
Tlumič rázu pro vyšší efektivní hmotnosti	– zdvih 50,8 mm	SA 64S2x50	8063
	– zdvih 101,6 mm	SA 64S2x100	8067
	– zdvih 152,4 mm	SA 64S2x150	8071
Tlumič rázu pro vysoké efektivní hmotnosti	– zdvih 50,8 mm	SA 64S3x50	8064
	– zdvih 101,6 mm	SA 64S3x100	8068
	– zdvih 152,4 mm	SA 64S3x150	8072
Dorazová vložka možnost "a" pro typ SA 64..x50 und SA 64..x100	pro montáž na zadní stranu	SC 1-1/8A	7991
Dorazová vložka možnost "a" pro typ SA 64..x150	pro montáž na zadní stranu	SC 1-1/8A	7891
Dorazová vložka možnost "b" pro typ SA 64..x50 und SA 64..x100	pro montáž na přední stranu	SC 1-1/8B	7997
Dorazová vložka možnost "b" pro typ SA 64..x150	pro montáž na přední stranu	SC 1-1/8B	7897
Plastový kryt		SP 1-1/8	7994
Přídavná upevňovací matice		LN 1-1/8	7999
Pravouhlá příruba		SF 1-1/8	7998
Patkové připevnění		FM 1-1/8	7993