

Výkonostní tabulka

Typ	zdvih (mm)	efektivní hmotnost (kg)		max. příjem energie (Nm)	
		Min.	Max.	na zdvih W_3	za hodinu W_4
SA 1/2 x 1	25,4	4,5	545	130	86000
SA 1/2 x 2	50,8	9,5	950	270	100000

Technické údaje

Název	jednotka	poznámka
Nárazová rychlost	m/s	0,3 - 4,5
Pracovní teplota	°C	-40 až +82
Montážní poloha		libovolná
Vratná síla vnitřní pružiny	N	SA 1/2 x 1: 36 - 82
	N	SA 1/2 x 2: 36 - 128
Max. odchylka narážející síly od střední osy tlumiče rázů		±3°
Hmotnost	kg	SA 1/2 x 1: 0,627
	kg	SA 1/2 x 2: 0,8
Min. potřebná podpěrná síla zachycení tlumiče rázů	N	13300 ¹⁾
Materiály	tělo	ocel, brunovaná
	pístnice	ocel, tvrzená, broušená, tvrdě chromovaná
	příslušenství	ocel brunovaná nebo hliník eloxovaný

¹⁾ základem je $\frac{2,5 \cdot W_3}{\text{zdvih}}$

ORIGA

tlumiče rázů

Hydraulické,
průmyslové tlumiče rázů

Provedení:
• nastavitelné

Konstrukční řada SA

SA 1/2 x 1
- zdvih: 25,4 mm

SA 1/2 x 2
- zdvih 50,8 mm

Základní provedení s:

• 1 upevňovací maticí

Příslušenství:

- dorazová vložka
- pravouhlá příruba
- plastový kryt
- patkové připevnění



HOERBIGER

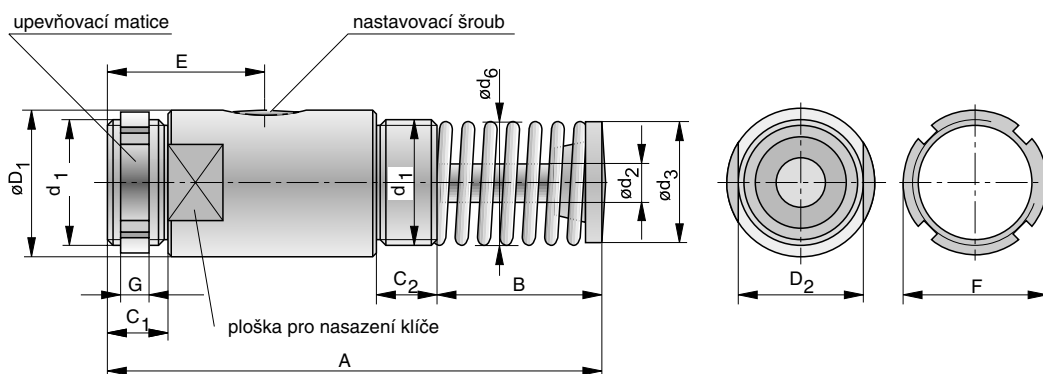
ORIGA

Přehled skupin výrobků viz 1.70.001CZ
Informace k dimenzování a montáži viz 1.70.001CZ

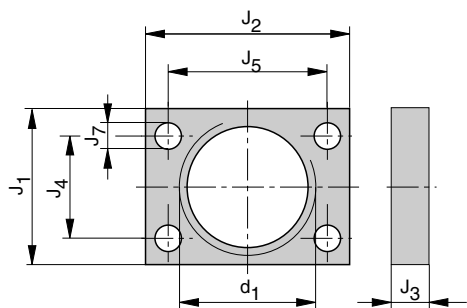
Katalogový list 1.70.103-1CZ

Rozměry (mm)

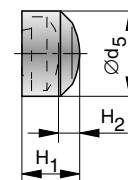
Typ: SA 1/2 x 1, SA 1/2 x 2



Rozměry (mm) pravoúhlá příruba

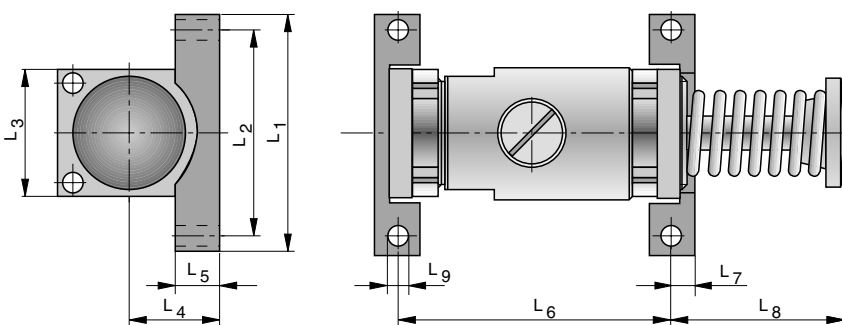


Rozměry (mm) plastový kryt

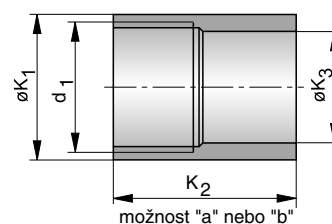


Informace:
Při užití dorazové vložky nelze použít plastový kryt.

Rozměry (mm) patkové připevnění



Rozměry (mm) dorazová vložka



možnost "a" – pro montáž na zadní stranu
možnost "b" – pro montáž na přední stranu

Rozměrová tabulka (mm)

Série	A	B	C ₁	C ₂	ØD ₁	D ₂	d ₁	Ød ₂	Ød ₃	Ød ₅	Ød ₆	E	F	G	H ₁	H ₂	J ₁	J ₂
SA 1/2 x 1	138,1	55,5	16	16	38	35	M33x1,5	9,5	25,4	31,8	25,4	41,3	38	6,4	19,1	11,2	41	54
SA 1/2 x 2	189	81	16	16	38	35	M33x1,5	9,5	25,4	31,8	25,4	41,3	38	6,4	19,1	11,2	41	54

Série	J ₃	J ₄	J ₅	J ₇	ØK ₁	K _{2a}	K _{2b}	ØK ₃	L ₁	L ₂	L ₃	L ₄	L ₅	L ₆	L ₇	L ₈	L ₉
SA 1/2 x 1	9,5	28	42	7	38,1	47,6	41,3	28,6	69,9	60,3	54	27	12,7	95,3	6,4	49,2	6
SA 1/2 x 2	9,5	28	42	7	38,1	47,6	41,3	28,6	69,9	60,3	54	27	12,7	120,7	6,4	74,6	6

Údaje pro objednávku			
Konstrukční řada		Typ	Údaje pro objednávku objednací číslo
Tlumič rázů	zdvih 25,4 mm	SA 1/2 x 1	7970
Tlumič rázů	zdvih 50,8 mm	SA 1/2 x 2	7975
Plastový kryt		SP 1/2	7974
Dorazová vložka možnost "a" – pro montáž na zadní stranu		SC 1/2A	7971
Dorazová vložka možnost "b" – pro montáž na přední stranu		SC 1/2B	7977
Pravoúhlá příruba		RF 1/2	7972
Patkové připevnění		FM 1/2	7973
Dodatečná upevňovací matice		LN 1/2	7979