

**Výkonostní tabulka**

Typ	zdvih (mm)	efektivní hmotnost (kg)		max. příjem energie (Nm)	
		Min.	Max.	na zdvih $W_3$	za hodinu $W_4$
SA 1/4 x 1/2	12,7	2,3	182	17	23000

**Technické údaje**

Název	jednotka	poznámka
Nárazová rychlost	m/s	0,3 - 4,5
Pracovní teplota	°C	-40 až +82
Montážní poloha		libovolná
Vratná síla vnitřní pružiny	N	6 - 9
Max. odchylka narážející síly od střední osy tlumiče rázů		±3°
Hmotnost	kg	0,176
Min. potřebná podpěrná síla zachycení tlumiče rázů	N	3400 <sup>1)</sup>
Materiály	tělo	ocel, brunovaná
	pístnice	ocel, tvrzená, broušená, tvrdě chromovaná
	příslušenství	ocel brunovaná nebo hliník eloxovaný

<sup>1)</sup> základem je  $\frac{2,5 \cdot W_3}{\text{zdvih}}$

# ORIGA

## tlumiče rázů

**Hydraulické,  
průmyslové tlumiče rázů**

**Provedení:**  
• nastavitelné

**Konstrukční řada SA**  
SA 1/4 x 1/2

**Základní provedení s:**  
• integrovanou dorazovou vložkou  
• 1 upevňovací maticí

**Příslušenství:**  
• plastový kryt  
• univerzální příruba



# HOERBIGER

**ORIGA**

Přehled skupin výrobků viz 1.70.001CZ  
Informace k dimenzování a montáži viz 1.70.001CZ

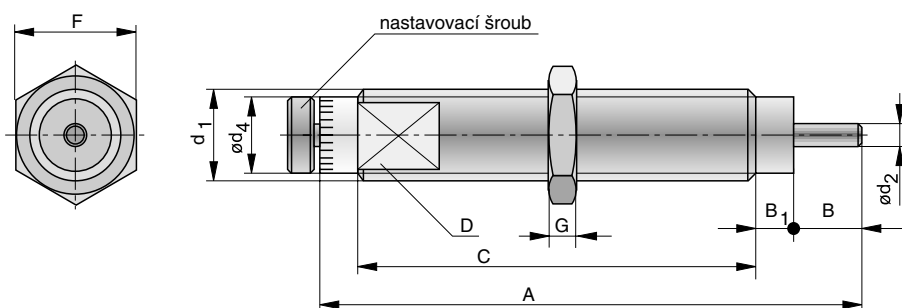
Katalogový list 1.70.100-1CZ

A1P568D00KX00X

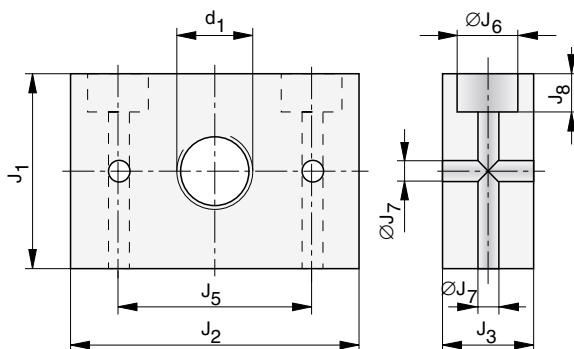
Technické změny vyhrazeny

## Rozměry (mm)

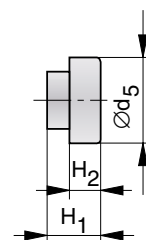
Typ: SA 1/4 x 1/2



## Rozměry (mm) univerzální příruba



## Rozměry (mm) plastový kryt



## Rozměrová tabulka (mm)

A	B	B <sub>1</sub>	C	D	d <sub>1</sub>	ød <sub>2</sub>	ød <sub>4</sub>	ød <sub>5</sub>	E	F	G	H <sub>1</sub>	H <sub>2</sub>	J <sub>1</sub>	J <sub>2</sub>	J <sub>3</sub>	J <sub>4</sub>	J <sub>5</sub>	øJ <sub>6</sub>	øJ <sub>7</sub>	J <sub>8</sub>
98,9	12	5,6	61,7	17	M20x1,5	6,4	16,9	17	6,4	24	6	10,7	4,8	35	47	16	25,5	35	10	5,5	10

## Údaje pro objednávku

Konstrukční řada	Údaje pro objednávku	
	Typ	objednací číslo
Tlumič rážů	SA 1/4 x 1/2	7940
Plastový kryt	SP 20	7934
Dodatečná upevňovací matice	LN 20	7939
Univerzální příruba	UM 20	7932

Katalogový list 1.70.100-2CZ