

Výkonostní tabulka					
Typ	zdvih (mm)	efektivní hmotnost (kg)		max. příjem energie (Nm)	
		Min.	Max.	na zdvih W_3	za hodinu W_4
SA 3/4 x 1	25,4	27	3600	290	126500
SA 3/4 x 2	50,8	43	6350	600	150000
SA 3/4 x 3	76	55	9500	890	184000

Technické údaje		
Název	jednotka	poznámka
Nárazová rychlost	m/s	0,3-4,5
Pracovní teplota	°C	-40 až +82
Montážní poloha		libovolná
Vratná síla vnitřní pružiny Typ: SA 3/4 x 1 Typ: SA 3/4 x 2 Typ: SA 3/4 x 3	N	68 - 92 44 - 92 33 - 105
Max. odchylka narážející síly od střední osy tlumiče rázů		±3°
Hmotnost Typ: SA 3/4 x 1 Typ: SA 3/4 x 2 Typ: SA 3/4 x 3	kg	1,44 1,8 2,24
Min. potřebná podpěrná síla zachycení tlumiče rázů	N	29600 ¹⁾
Materiály	tělo	ocel, brunovaná
	pístnice	ocel, tvrzená, broušená, tvrdě chromovaná
	příslušenství	ocel brunovaná nebo hliník eloxovaný

¹⁾ základem je $\frac{2,5 \cdot W_3}{\text{zdvih}}$

ORIGA

tlumiče rázů

**Hydraulické,
průmyslové tlumiče rázů**

Provedení:
• nastavitelné

Konstrukční řada SA

SA 3/4 x 1
- zdvih: 25,4 mm

SA 3/4 x 2
- zdvih 50,8 mm

SA 3/4 x 3
- zdvih 76 mm

Základní provedení s:

• 1 upevňovací maticí

Příslušenství:

- dorazová vložka
- pravouhlá příruba
- čtvercová příruba
- plastový kryt
- patkové připevnění



HOERBIGER

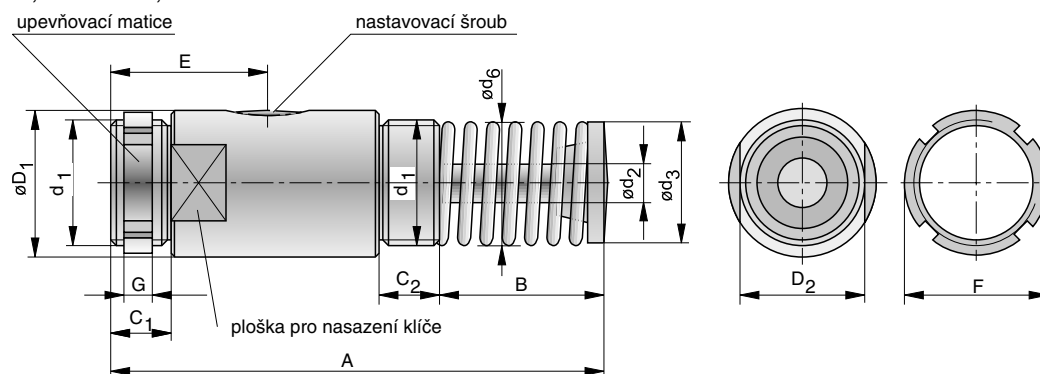
ORIGA

Přehled skupin výrobků viz 1.70.001CZ
Informace k dimenzování a montáži viz 1.70.001CZ

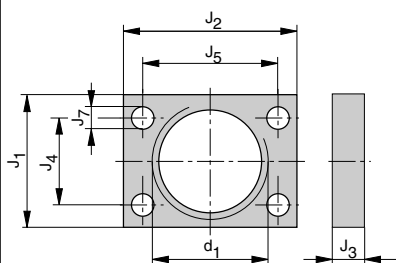
Katalogový list 1.70.104-1CZ

Rozměry (mm)

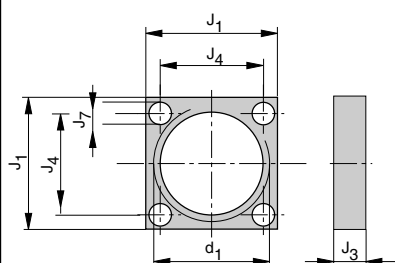
Typ: SA 3/4 x 1, SA 3/4 x 2, SA 3/4 x 3



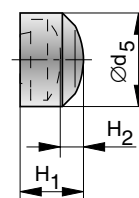
Rozměry (mm) pravouhlná příruba



Rozměry (mm) čtvercová příruba

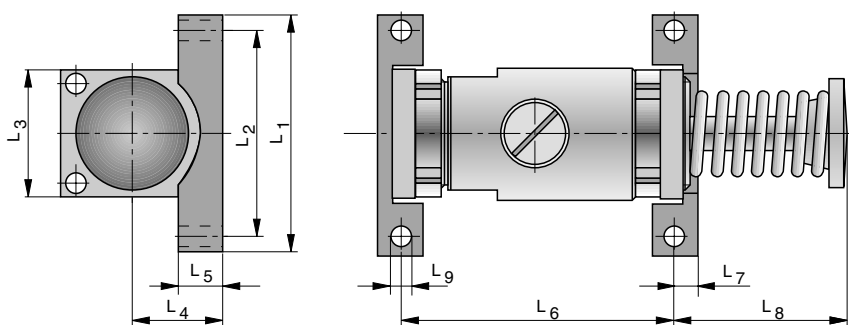


Rozměry (mm) plastový kryt

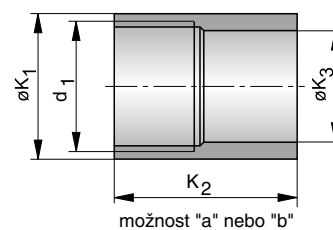


Informace:
Při užití dorazové vložky nelze
použít plastový kryt.

Rozměry (mm) patkové připevnění



Rozměry (mm) dorazová vložka



možnost "a" – pro montáž na zadní stranu
možnost "b" – pro montáž na přední stranu

Rozměrová tabulka (mm)

Série	A	B	C ₁	C ₂	ØD ₁	D ₂	d ₁	Ød ₂	Ød ₃	Ød ₅	Ød ₆	E	F	G	H ₁	H ₂	J ₁	J ₂
SA 3/4 x 1	144,4	50	22,9	23	57,2	50	M42x1,5	14,3	38	44,5	34,7	47,2	57,2	9,5	25,4	17,5	57,2	76,2
SA 3/4 x 2	195,2	75,4	22,9	23	57,2	50	M42x1,5	14,3	38	44,5	34,7	59,5	57,2	9,5	25,4	17,5	57,2	76,2
SA 3/4 x 3	246	100,8	22,9	23	57,2	50	M42x1,5	14,3	38	44,5	38,1	72,6	57,2	9,5	25,4	17,5	57,2	76,2

Série	J ₃	J ₄	J ₅	J ₇	ØK ₁	K _{2a}	K _{2b}	ØK ₃	L ₁	L ₂	L ₃	L ₄	L ₅	L ₆	L ₇	L ₈	L ₉
SA 3/4 x 1	12,7	41,3	60,3	8,7	57,2	49,2	39,7	41,2	95,3	76,2	57,2	28,6	14,3	85,7	9,5	52,3	8,7
SA 3/4 x 2	12,7	41,3	60,3	8,7	57,2	49,2	39,7	41,2	95,3	76,2	57,2	28,6	14,3	111,1	9,5	77,6	8,7
SA 3/4 x 3	12,7	41,3	60,3	8,7	57,2	49,2	39,7	41,2	95,3	76,2	57,2	28,6	14,3	136,5	9,5	103,2	8,7

Katalogový list 1.70.104-2CZ

Údaje pro objednávku			
Konstrukční řada		Typ	Údaje pro objednávku objednací číslo
Tlumič rázů	zdvih 25,4 mm	SA 3/4 x 1	7980
Tlumič rázů	zdvih 50,8 mm	SA 3/4 x 2	7985
Tlumič rázů	zdvih 76 mm	SA 3/4 x 3	7986
Plastový kryt		SP 3/4	7984
Dorazová vložka možnost "a" – pro montáž na zadní stranu		SC 3/4 A	7981
Dorazová vložka možnost "b" – pro montáž na přední stranu		SA 3/4 B	7987
Pravoúhlá příruba		RF 3/4	7982
Čtvercová příruba		SF 3/4	7988
Patkové připevnění		FM 3/4	7983
Dodatečná upevňovací matice		LN 3/4	7989