

Výkonostní tabulka

Typ	zdvih (mm)	efektivní hmotnost (kg)		max. příjem energie (Nm)	
		Min.	Max.	na zdvih W_3	za hodinu W_4
SA 3/8 x 1D	25,4	4,5	546	70	46000

Technické údaje

Název	jednotka	poznámka
Nárazová rychlost	m/s	0,3 - 4,5
Pracovní teplota	°C	-40 bis +82
Montážní poloha		libovolná
Vratná síla vnitřní pružiny	N	19 - 37
Max. odchylka narážející síly od střední osy tlumiče rázů		±3°
Hmotnost	kg	0,243
Min. potřebná podpěrná síla zachycení tlumiče rázů	N	6900 ¹⁾
Materiály	tělo	ocel, brunovaná
	pístnice	ocel, tvrzená, broušená, tvrdě chromovaná
	příslušenství	ocel brunovaná nebo hliník eloxovaný

¹⁾ základem je $\frac{2,5 \cdot W_3}{\text{zdvih}}$

ORIGA

tlumiče rázů

Hydraulické,
průmyslové tlumiče rázů

Provedení:
• nastavitelné

Konstrukční řada SA
SA 3/8 x 1D

Základní provedení s:
• integrovanou dorazovou vložkou
• 1 upevňovací maticí

Příslušenství:
• dorazová vložka
• plastový kryt
• univerzální příruba



HOERBIGER

ORIGA

A1P569D00KX00X

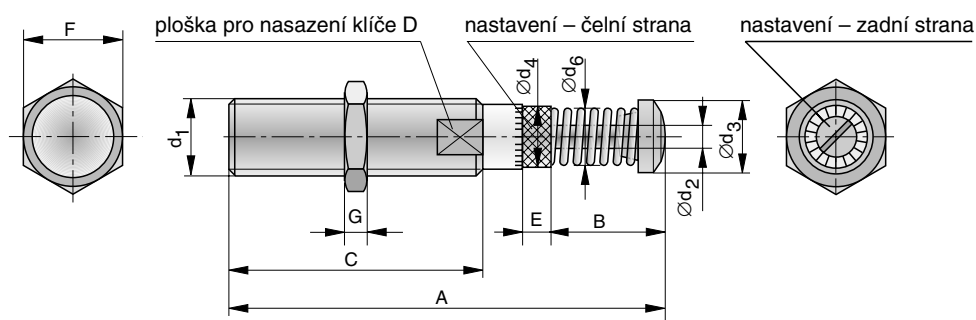
Technické změny vyhrazeny

Přehled skupin výrobků viz 1.70.001CZ
Informace k dimenzování a montáži viz 1.70.001CZ

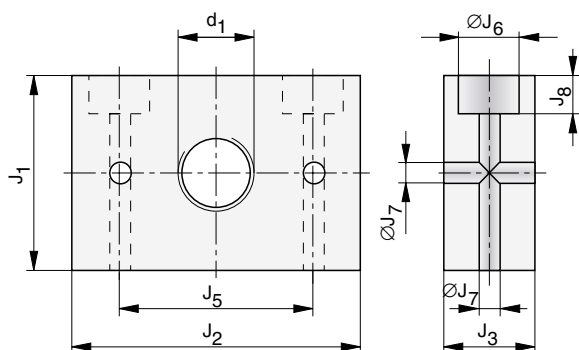
Katalogový list 1.70.101-1CZ

Rozměry (mm)

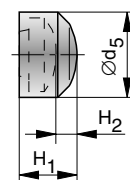
Typ: SA 3/8 x 1D



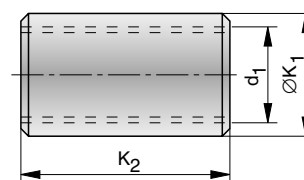
Rozměry (mm) univerzální příruba



Rozměry (mm) plastový kryt



Rozměry (mm) dorazová vložka



Rozměrová tabulka (mm)

A	B	C	D	d ₁	Ød ₂	Ød ₃	Ød ₄	Ød ₅	Ød ₆	E	F	G	H ₁	H ₂	J ₁	J ₂	J ₃	J ₄	J ₅	ØJ ₆	ØJ ₇	J ₈	ØK ₁	K ₂
121,2	35,5	61,5	22	M25x1,5 ²⁾	7,9	19,9	22,7	22,1	18,5	12,7	30	8	12,2	6,4	35	47	16	25,5	35	10	5,5	10	31,8	55,6

²⁾ Volitelně: závit M27x3 (d₁)

Údaje pro objednávku

Konstrukční řada	Údaje pro objednávku	
	Typ	objednací číslo
Tlumič rázů	SA 3/8 x 1D	7840
Dorazová vložka	SC 25 B	7951
Plastový kryt	SP 25	7954
Dodatečná upevňovací matice	LN 25	7959
Univerzální příruba	UM 25	7952

Katalogový list 1.70.101-2CZ