

Výkonostní tabulka					
Typ	zdvih (mm)	efektivní hmotnost (kg)		max. příjem energie (Nm)	
		Min.	Max.	na zdvih W_3	za hodinu W_4
SA 1-1/8 x 2	50,8	72	13000	1380	172600
SA 1-1/8 x 4	102	118	18200	2700	230000
SA 1-1/8 x 6	152	200	32000	4150	288000

Technické údaje		
Název	jednotka	poznámka
Nárazová rychlost	m/s	0,3-4,5
Pracovní teplota	°C	-40 až +82
Montážní poloha		libovolná
Vratná síla vnitřní pružiny Typ: SA 1-1/8 x 2 Typ: SA 1-1/8 x 4 Typ: SA 1-1/8 x 6	N N N	80 - 151 80 - 200 80 - 187
Max. odchylka nárazující síly od střední osy tlumiče rázů		±3°
Hmotnost Typ: SA 1-1/8 x 2 Typ: SA 1-1/8 x 4 Typ: SA 1-1/8 x 6	kg kg kg	3,719 5,035 6,622
Min. potřebná podpěrná síla zachycení tlumiče rázů	N	68000 ¹⁾
Materiály	tělo	ocel, brunovaná
	pístnice	ocel, tvrzená, broušená, tvrdě chromovaná
	příslušenství	ocel brunovaná nebo hliník eloxovaný

¹⁾ základem je $\frac{2,5 \cdot W_3}{\text{zdvih}}$

ORIGA

tlumiče rázů

**Hydraulické,
průmyslové tlumiče rázů**

Provedení:
• nastavitelné

Konstrukční řada SA

SA 1-1/8 x 2
- zdvih: 50,8 mm

SA 1-1/8 x 4
- zdvih 102 mm

SA 1-1/8 x 6
- zdvih 152 mm

Základní provedení s:

• 1 upevňovací maticí

Příslušenství:

- dorazová vložka
- čtvercová příruba
- plastový kryt
- patkové připevnění



HOERBIGER

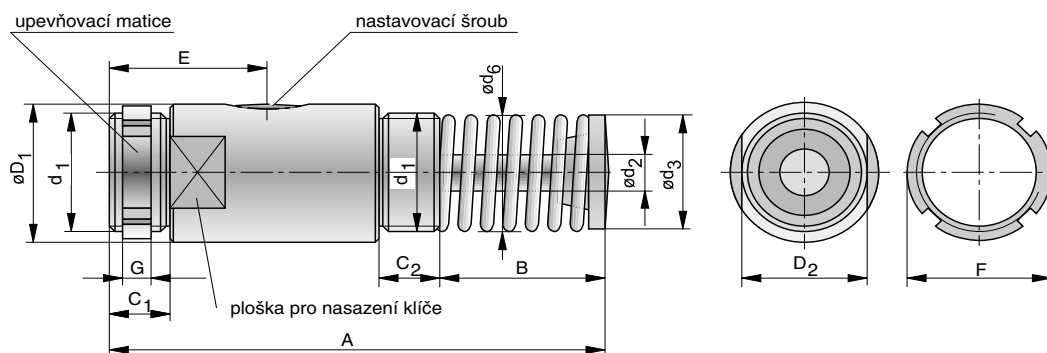
ORIGA

Přehled skupin výrobků viz 1.70.001CZ
Informace k dimenzování a montáži viz 1.70.001CZ

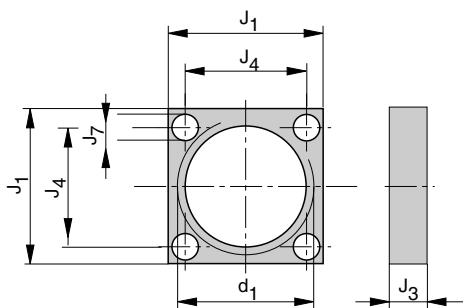
Katalogový list 1.70.105-1CZ

Rozměry (mm)

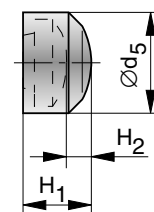
Typ: SA 1-1/8 x 2, SA 1-1/8 x 4, SA 1-1/8 x 6



Rozměry (mm) čtvercová příruba

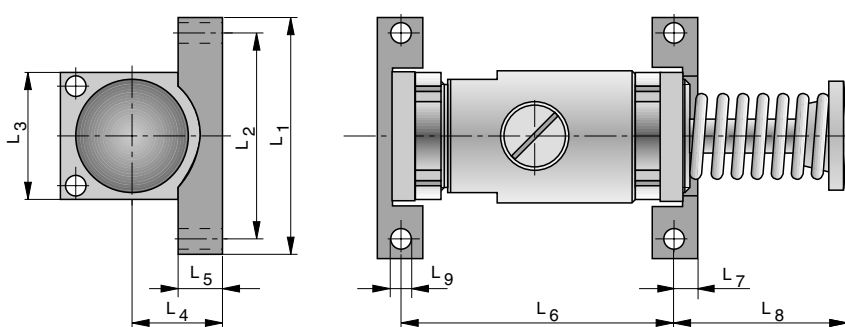


Rozměry (mm) plastový kryt

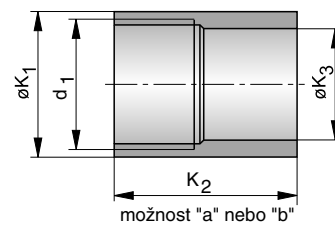


Informace:
Při užití dorazové vložky nelze použít plastový kryt.

Rozměry (mm) patkové připevnění



Rozměry (mm) dorazová vložka



možnost "a" – pro montáž na zadní stranu
možnost "b" – pro montáž na přední stranu

Rozměrová tabulka (mm)

Série	A	B	C ₁	C ₂	ØD ₁	D ₂	d ₁	Ød ₂	Ød ₃	Ød ₅	Ød ₆	E	F	G	H ₁	H ₂	J ₁
SA 1-1/8 x 2	225,6	85,9	26,2	26,2	76,2	69,9	M64x2	20,6	50,8	57,2	47,9	69,9	76,2	9,5	25,4	17,5	88,9
SA 1-1/8 x 4	327,2	136,7	26,2	26,2	76,2	69,9	M64x2	20,6	50,8	57,2	50,8	95,3	76,2	9,5	25,4	17,5	88,9
SA 1-1/8 x 6	450,9	209,6	26,2	26,2	76,2	69,9	M64x2	20,6	50,8	57,2	48,3	120,7	76,2	9,5	25,4	17,5	88,9

Série	J ₃	J ₄	J ₇	ØK ₁	K _{2a}	K _{2b}	ØK ₃	L ₁	L ₂	L ₃	L ₄	L ₅	L ₆	L ₇	L ₈	L ₉
SA 1-1/8 x 2	15,9	69,9	10,3	76,2	62,7	50	60,3	142,9	123,8	88,9	44,5	19	127	14,3	90,5	10,3
SA 1-1/8 x 4	15,9	69,9	10,3	76,2	62,7	50	60,3	142,9	123,8	88,9	44,5	19	177,8	14,3	141,3	10,3
SA 1-1/8 x 6	15,9	69,9	10,3	76,2	84,9	72,2	60,3	142,9	123,8	88,9	44,5	19	228,5	14,3	214,3	10,3

Údaje pro objednávku			
Konstrukční řada		Údaje pro objednávku	
		Typ	objednací číslo
Tlumič rázů	zdvih 50,8 mm	SA 1-1/8 x 2	7990
Tlumič rázů	zdvih 102 mm	SA 1-1/8 x 4	7995
Tlumič rázů	zdvih 152 mm	SA 1-1/8 x 6	7996
Plastový kryt		SP 1-1/8	7994
Čtvercová příruba		SF 1-1/8	7998
Patkové připevnění		FM 1-1/8	7993
Dodatečná upevňovací matice		LN 1-1/8	7999
Dorazová vložka možnost a – pro SA 1-1/8 x 2, SA 1-1/8 x 4		SC 1-1/8 A	7991
Dorazová vložka možnost b – pro SA 1-1/8 x 2, SA 1-1/8 x 4		SC 1-1/8 B	7997
Dorazová vložka možnost a – pro SA 1-1/8 x 6		SC 1-1/8 A	7891
Dorazová vložka možnost b – pro SA 1-1/8 x 6		SC 1-1/8 B	7897