

Výkonostní tabulka					
Typ	zdvih (mm)	efektivní hmotnost (kg)		max. příjem energie (Nm)	
		Min.	Max.	na zdvih W_3	za hodinu W_4
SA-A 1-1/8 x 2	50,8	72	13000	1380	345000
SA-A 1-1/8 x 4	102	118	18200	2700	460000
SA-A 1-1/8 x 6	152	200	32000	4150	575000

Technické údaje			
Název	jednotka	poznámka	
Nárazová rychlost	m/s	0,3 - 4,5	
Pracovní teplota	°C	-40 až +82	
Montážní poloha		libovolná	
Max. odchylka narážející síly od střední osy tlumiče rázů		±5°	
Hmotnost			
Typ: SA-A 1-1/8 x 2	kg	3,709	
Typ: SA-A 1-1/8 x 4	kg	5,025	
Typ: SA-A 1-1/8 x 6	kg	6,612	
Min. potřebná podpěrná síla zachycení tlumiče rázů	N	68000 ¹⁾	
Materiály	tělo	ocel, brunovaná	
	pístnice	ocel, tvrzená, broušená, tvrdě chromovaná	
	příslušenství	ocel brunovaná nebo hliník eloxovaný	

¹⁾ základem je $\frac{2,5 \cdot W_3}{\text{zdvih}}$

ORIGA

tlumiče rázů

Hydraulické, průmyslové tlumiče rázů

Provedení:

- nastavitelné, bez vratné pružiny k použití s externí hydropneumatickou nádrží

Konstrukční řada SA-A

SA-A 1-1/8 x 2
- zdvih: 50,8 mm

SA-A 1-1/8 x 4
- zdvih 102 mm

SA-A 1-1/8 x 6
- zdvih 152 mm

Základní provedení s:

- 1 upevňovací maticí

Příslušenství:

- hydropneumatická nádrž, typ AOT-1
- dorazová vložka
- čtvercová příruba
- plastový kryt
- patkové připevnění



HOERBIGER

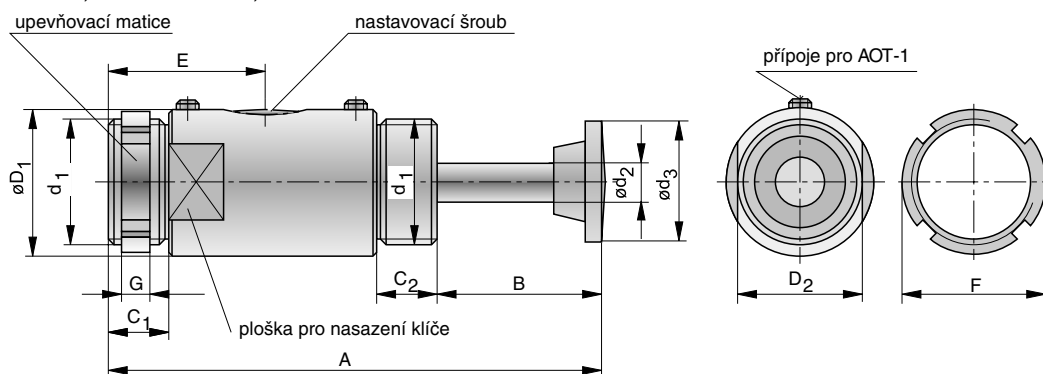
ORIGA

Přehled skupin výrobků viz 1.70.001CZ
Informace k dimenzování a montáži viz 1.70.001CZ

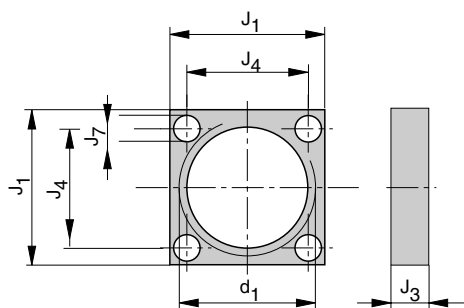
Katalogový list 1.70.107-1CZ

Rozměry (mm) – tlumiče rázů

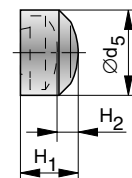
Typ: SA-A 1-1/8 x 2, SA-A 1-1/8 x 4, SA-A 1-1/8 x 6



Rozměry (mm) čtvercová příruba

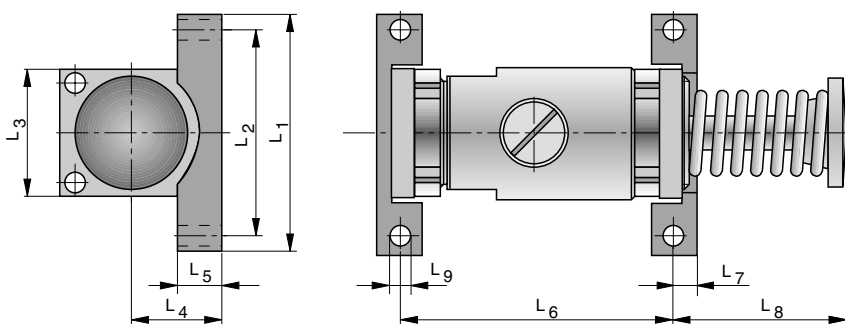


Rozměry (mm) plastový kryt

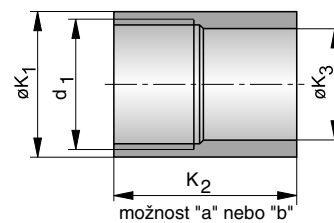


Informace:
Při užití dorazové vložky nelze použít plastový kryt.

Rozměry (mm) patkové připevnění



Rozměry (mm) dorazová vložka



možnost "a" – pro montáž na zadní stranu
možnost "b" – pro montáž na přední stranu

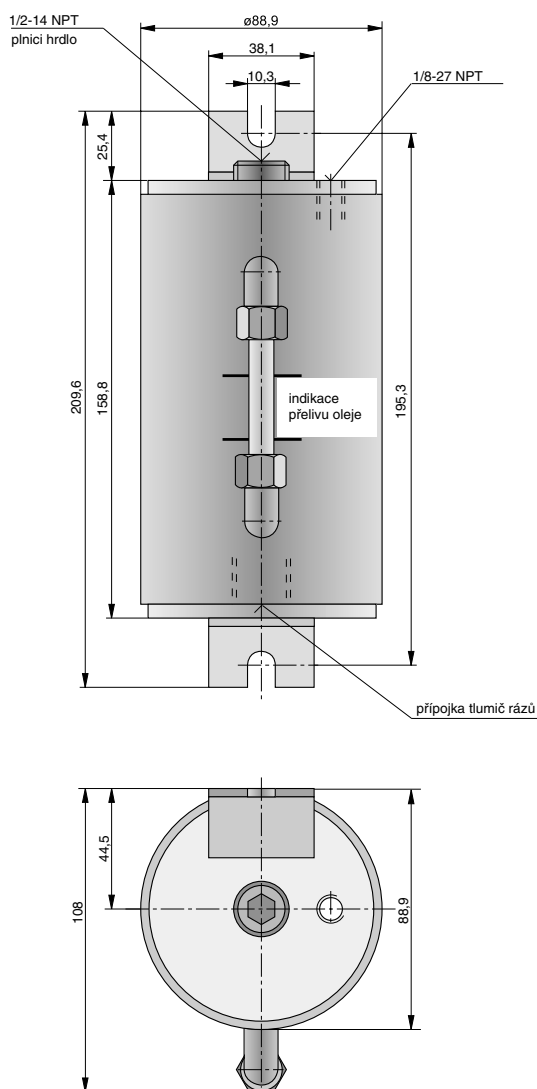
Rozměrová tabulka (mm)

Série	A	B	C_1	C_2	$\varnothing D_1$	D_2	d_1	$\varnothing d_2$	$\varnothing d_3$	$\varnothing d_5$	E	F	G	H_1	H_2	J_1
SA-A 1-1/8 x 2	225,6	85,9	26,2	26,2	76,2	69,9	M64x2	20,6	50,8	57,2	69,9	76,2	9,5	25,4	17,5	88,9
SA-A 1-1/8 x 4	327,2	136,7	26,2	26,2	76,2	69,9	M64x2	20,6	50,8	57,2	95,3	76,2	9,5	25,4	17,5	88,9
SA-A 1-1/8 x 6	450,9	209,6	26,2	26,2	76,2	69,9	M64x2	20,6	50,8	57,2	120,7	76,2	9,5	25,4	17,5	88,9

Série	J_3	J_4	J_7	$\varnothing K_1$	K_2a	K_2b	$\varnothing K_3$	L_1	L_2	L_3	L_4	L_5	L_6	L_7	L_8	L_9
SA-A 1-1/8 x 2	15,9	69,9	10,3	76,2	62,7	50	60,3	142,9	123,8	88,9	44,5	19	127	14,3	90,5	10,3
SA-A 1-1/8 x 4	15,9	69,9	10,3	76,2	62,7	50	60,3	142,9	123,8	88,9	44,5	19	177,8	14,3	141,3	10,3
SA-A 1-1/8 x 6	15,9	69,9	10,3	76,2	84,9	72,2	60,3	142,9	123,8	88,9	44,5	19	228,5	14,3	214,3	10,3

Katalogový list 1.70.107-2CZ

Rozměry (mm) – hydropneumatická nádrž typ AOT3



Údaje pro objednávku

Konstrukční řada		Údaje pro objednávku	
		Typ	objednací číslo
Tlumič rázů	zdvih 50,8 mm	SA-A 1-1/8 x 2	7880
Tlumič rázů	zdvih 102 mm	SA-A 1-1/8 x 4	7885
Tlumič rázů	zdvih 152 mm	SA-A 1-1/8 x 6	7886
Plastový kryt		SP 1-1/8	7994
Čtvercová příruba		SF 1-1/8	7998
Patkové připevnění		FM 1-1/8	7993
Dodatečná upevňovací matice		LN 1-1/8	7999
Dorazová vložka možnost "a" – SA-A 1-1/8 x 2, SA-A 1-1/8 x 4		SC 1-1/8 A	7991
Dorazová vložka možnost "b" – SA-A 1-1/8 x 2, SA-A 1-1/8 x 4		SC 1-1/8 B	7997
Dorazová vložka možnost "a" – SA-A 1-1/8 x 6		SC 1-1/8 A	7891
Dorazová vložka možnost "b" – SA-A 1-1/8 x 6		SC 1-1/8 B	77897
Hydropneumatická nádrž		AOT-3	7899