

Výkonostní tabulka					
Typ	zdvih (mm)	efektivní hmotnost (kg)		max. příjem energie (Nm)	
		Min.	Max.	na zdvih $W_3$	za hodinu $W_4$
SA-A 3/4 x 1	25,4	27	3600	290	184000
SA-A 3/4 x 2	50,8	43	6350	600	230000
SA-A 3/4 x 3	76	55	9500	890	276000

Technické údaje		
Název	jednotka	poznámka
Nárazová rychlost	m/s	0,3 - 4,5
Pracovní teplota	°C	-40 až +82
Montážní poloha		libovolná
Max. odchylka narážející síly od střední osy tlumiče rázů		±5°
Hmotnost Typ: SA-A 3/4 x 1 Typ: SA-A 3/4 x 2 Typ: SA-A 3/4 x 3	kg kg kg	1,43 1,79 2,23
Min. potřebná podpěrná síla zachycení tlumiče rázů	N	29600 <sup>1)</sup>
Materiály	tělo	ocel, brunovaná
	pístnice	ocel, tvrzená, broušená, tvrdě chromovaná
	příslušenství	ocel brunovaná nebo hliník eloxovaný

<sup>1)</sup> základem je  $\frac{2,5 \cdot W_3}{\text{zdvih}}$

# ORIGA

## tlumiče rázů

**Hydraulické,  
průmyslové tlumiče rázů**

### Provedení:

- nastavitelné, bez vratné pružiny k použití s externí hydropneumatickou nádrží

### Konstrukční řada SA-A

SA-A 3/4 x 1  
- zdvih: 25,4 mm

SA-A 3/4 x 2  
- zdvih 50,8 mm

SA-A 3/4 x 3  
- zdvih 76 mm

### Základní provedení s:

- 1 upevňovací maticí

### Příslušenství:

- hydropneumatická nádrž, typ AOT-1
- dorazová vložka
- pravoúhlá příruba
- čtvercová příruba
- plastový kryt
- patkové připevnění



# HOERBIGER

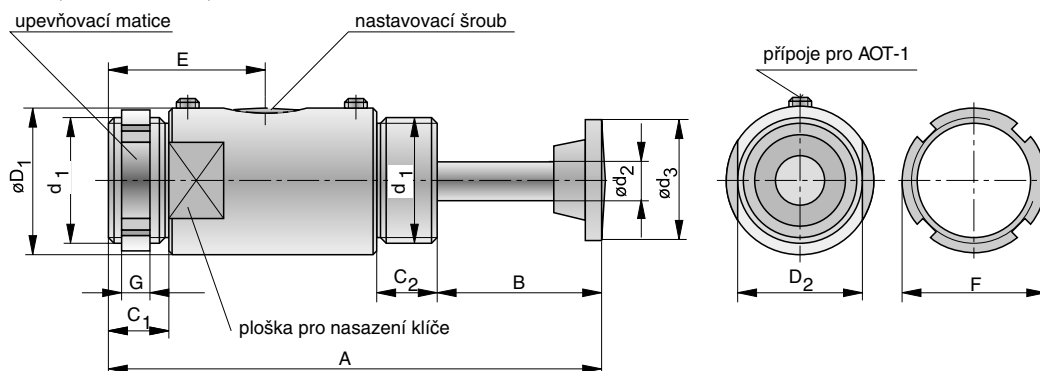
**ORIGA**

Přehled skupin výrobků viz 1.70.001CZ  
Informace k dimenzování a montáži viz 1.70.001CZ

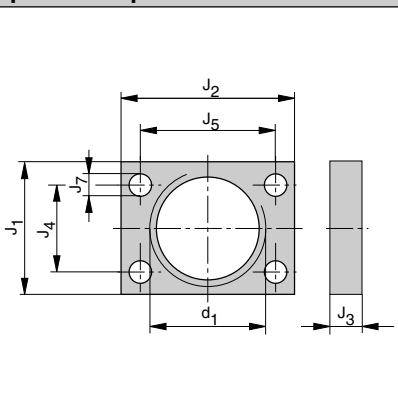
Katalogový list 1.70.106-1CZ

## Rozměry (mm) – tlumiče rázů pro připojení k hydropneumatické nádrži

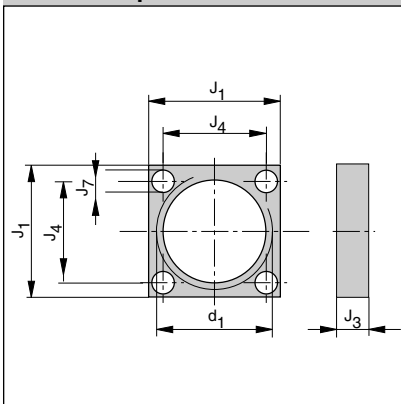
Typ: SA-A 3/4 x 1, SA-A 3/4 x 2, SA-A 3/4 x 3



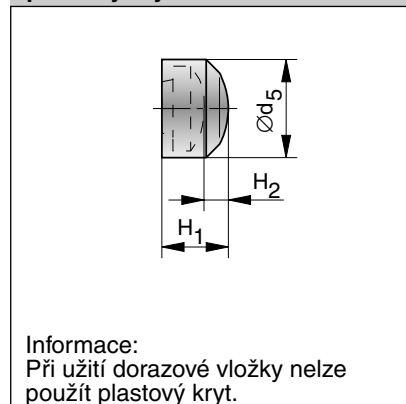
### Rozměry (mm) pravouhlá příruba



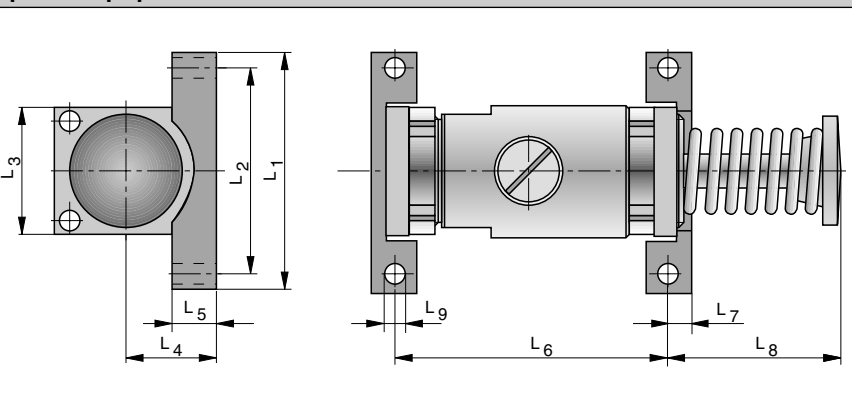
### Rozměry (mm) čtvercová příruba



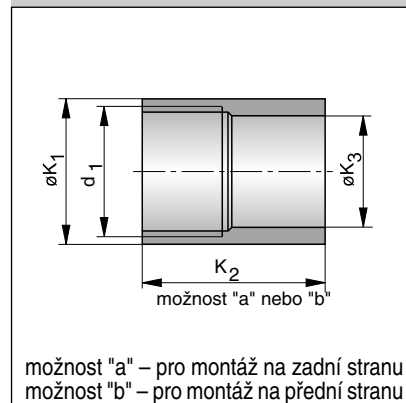
### Rozměry (mm) plastový kryt



### Rozměry (mm) patkové připevnění



### Rozměry (mm) dorazová vložka

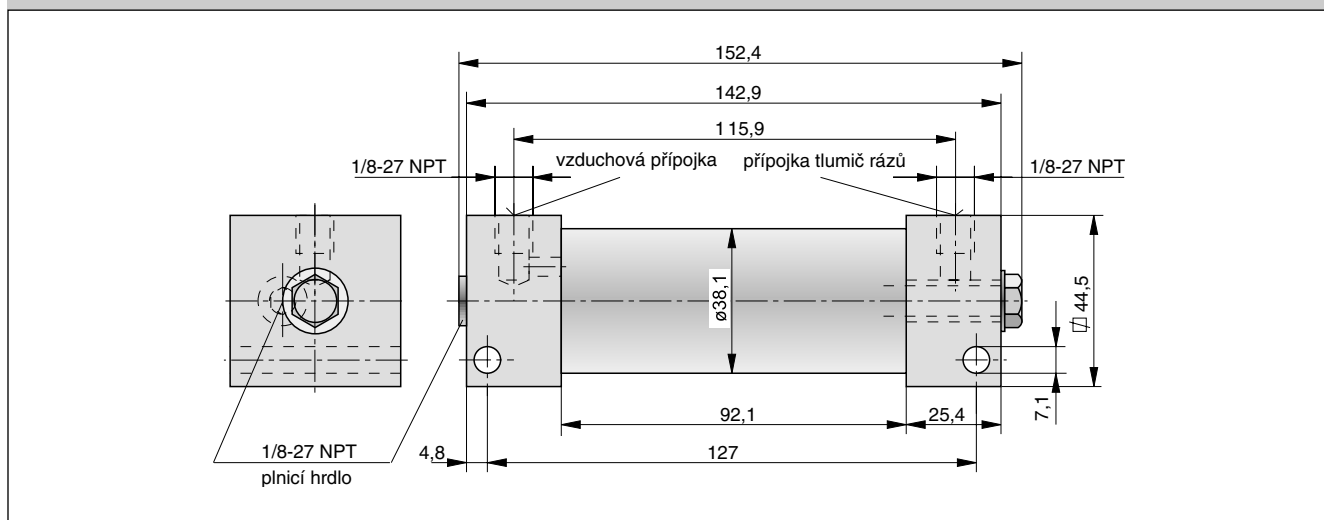


### Rozměrová tabulka (mm)

Série	A	B	C <sub>1</sub>	C <sub>2</sub>	ØD <sub>1</sub>	D <sub>2</sub>	d <sub>1</sub>	Ød <sub>2</sub>	Ød <sub>3</sub>	Ød <sub>5</sub>	E	F	G	H <sub>1</sub>	H <sub>2</sub>	J <sub>1</sub>	J <sub>2</sub>
SA-A 3/4 x 1	144,4	50	22,9	23	57,2	50	M42x1,5	14,3	38	44,5	47,2	57,2	9,5	25,4	17,5	57,2	76,2
SA-A 3/4 x 2	195,2	75,4	22,9	23	57,2	50	M42x1,5	14,3	38	44,5	59,5	57,2	9,5	25,4	17,5	57,2	76,2
SA-A 3/4 x 3	246	100,8	22,9	23	57,2	50	M42x1,5	14,3	38	44,5	72,6	57,2	9,5	25,4	17,5	57,2	76,2

Série	J <sub>3</sub>	J <sub>4</sub>	J <sub>5</sub>	J <sub>7</sub>	ØK <sub>1</sub>	K <sub>2a</sub>	K <sub>2b</sub>	ØK <sub>3</sub>	L <sub>1</sub>	L <sub>2</sub>	L <sub>3</sub>	L <sub>4</sub>	L <sub>5</sub>	L <sub>6</sub>	L <sub>7</sub>	L <sub>8</sub>	L <sub>9</sub>
SA-A 3/4 x 1	12,7	41,3	60,3	8,7	57,2	49,2	39,7	41,2	95,3	76,2	57,2	28,6	14,3	85,7	9,5	52,3	8,7
SA-A 3/4 x 2	12,7	41,3	60,3	8,7	57,2	49,2	39,7	41,2	95,3	76,2	57,2	28,6	14,3	111,1	9,5	77,6	8,7
SA-A 3/4 x 3	12,7	41,3	60,3	8,7	57,2	49,2	39,7	41,2	95,3	76,2	57,2	28,6	14,3	136,5	9,5	103,2	8,7

## Rozměry (mm) – hydropneumatická nádrž typ AOT-1



### Údaje pro objednávku

Konstrukční řada		Údaje pro objednávku	
		Typ	objednací číslo
Tlumič rázů	zdvih 25,4 mm	SA-A 3/4 x 1	7887
Tlumič rázů	zdvih 50,8 mm	SA-A 3/4 x 2	7888
Tlumič rázů	zdvih 76 mm	SA-A 3/4 x 3	7889
Plastový kryt		SP-3/4	7984
Pravouhlá příruba		SF-3/4	7988
Čtvercová příruba		RF-3/4	7982
Patkové připevnění		FM-3/4	7983
Dodatečná upevňovací matice		LN-3/4	7989
Dorazová vložka možnost "a" – pro SA-A 3/4 x 1, SA-A 3/4 x 2, SA-A 3/4 x 3		SC-A 3/4	7981
Dorazová vložka možnost "b" – pro SA-A 3/4 x 1, SA-A 3/4 x 2, SA-A 3/4 x 3		SC-B 3/4	7987
Hydropneumatická nádrž		AOT-1	7898