

Výkonostní tabulka					
Typ	zdvih (mm)	efektivní hmotnost (kg)		max. příjem energie (Nm)	
		Min.	Max.	na zdvih W_3	za hodinu W_4
SALD 1/2 x 1M	25,4	4,5	1134	136	85000
SALD 1/2 x 2M	50,8	9,5	2268	271	98000

Technické údaje			
Název	jednotka	poznámka	
Nárazová rychlost	m/s	0,3 - 4,5	
Pracovní teplota	°C	-40 až +82	
Montážní poloha		libovolná	
Vratná síla vnitřní pružiny Typ: SALD 1/2 x 1M Typ: SALD 1/2 x 2M	N N	36 - 82 36 - 128	
Max. odchylka nárazující síly od střední osy tlumiče rázů		±3°	
Hmotnost Typ: SALD 1/2 x 1M Typ: SALD 1/2 x 2M	kg kg	0,751 0,922	
Min. potřebná podpěrná síla zachycení tlumiče rázů	N	13400 ¹⁾	
Materiály	tělo	ocel, brunovaná	
	pístnice	ocel, tvrzená, broušená, tvrdě chromovaná	
	příslušenství	ocel brunovaná nebo hliník eloxovaný	

¹⁾ základem je $\frac{2,5 \cdot W_3}{\text{zdvih}}$

ORIGA

tlumiče rázů

Hydraulické,
průmyslové tlumiče rázů

Provedení:
• nastavitelné

Konstrukční řada SALD

SALD 1/2 x 1M
- zdvih: 25,4 mm

SALD 1/2 x 2M
- zdvih 50,8 mm

Základní provedení s:

- integrovanou dorazovou vložkou
- 1 upevňovací maticí

Příslušenství:
• pravouhlá příruba



HOERBIGER

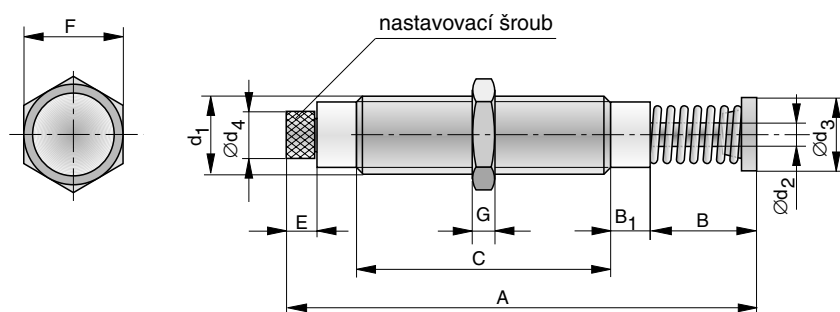
ORIGA

Přehled skupin výrobků viz 1.70.001CZ
Informace k dimenzování a montáži viz 1.70.001CZ

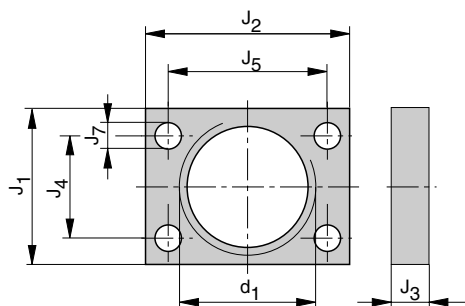
Katalogový list 1.70.102-1CZ

Rozměry (mm)

Typ: SALD 1/2 x 1M, SALD 1/2 x 2M



Rozměry (mm) pravoúhlá příruba



Rozměrová tabulka (mm)

Série	A	B	B ₁	C	d ₁	Ød ₂	Ød ₃	Ød ₄	E	F	G	J ₁	J ₂	J ₃	J ₄	J ₅	J ₇
SALD 1/2 x 1M	165,1	23,8	6	110	M36x1,5	9,5	25,4	22,5	14,7	41,3	6,7	41	54	9,5	28	42	7
SALD 1/2 x 2M	215,9	49,2	6	134	M36x1,5	9,5	25,4	22,5	14,7	41,3	6,7	41	54	9,5	28	42	7

Údaje pro objednávku

Konstrukční řada	Údaje pro objednávku	
	Typ	objednací číslo
Tlumič rážů	zdvih 25,4 mm	SALD 1/2 x 1M 7841
Tlumič rážů	zdvih 50,8 mm	SALD 1/2 x 2M 7842
Pravoúhlá příruba		RF 1/2-M 7843
Dodatečná upevňovací matice		LN 1/2-M 7838