

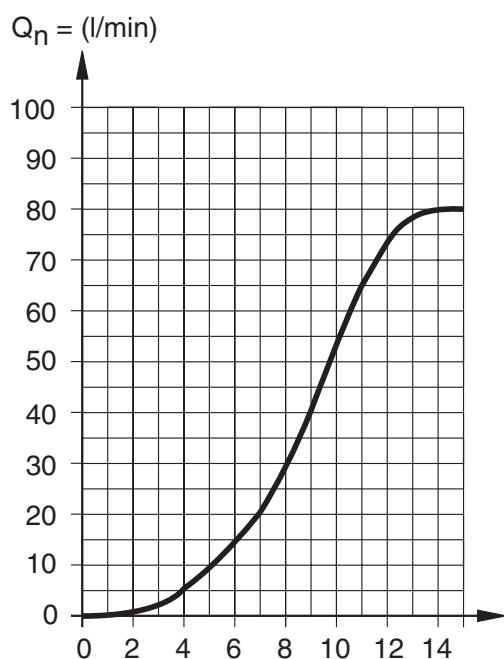
Škrťící ventily řady DRV

Veličiny podle VDI 3293			Údaje o tlaku – přetlak				
Veličina	Značka	Jednotka	Poznámka				
Všeobecně							
Konstrukce			škrťící ventil s paralelně zapojeným zpětným ventilem				
Způsob upevnění			přímo do trubkového rozvodu 2průchozími šrouby – vestavění do panelu				
Připojení vedení			závit				
Velikost připojení			M5	G1/8	G1/4	G3/8	G1/2
Hmotnost		kg	0,020	0,035	0,130	0,225	0,245
Poloha pro instalaci			libovolná				
Teplota okolí	ϑ_{min}	°C	-20	Poznámka: při použití pod bodem mrazu (°C) je nutno poradit se s námi			
	ϑ_{max}	°C	+80				
Teplota média	ϑ_{min}	°C	0				
	ϑ_{max}	°C	+80				
Médium			vyčištěný přimazávaný nebo nepřimazávaný tlakový vzduch				
Mazání			olejovou mlhou vhodnou pro perbunan				
Pneumatické veličiny							
Jmenovitý tlak	p_n	bar	6				
Oblast pracovního tlaku	p_{min}	bar	0,5				
	p_{max}	bar	10				
Jmenovitý průtok ¹⁾ (škrťící ventil)	Q_N	m ³ /hod	4,8	7,5	27	45	48
		l/min	80	125	450	1100	1200
Jmenovitý průtok ²⁾ (zpětný ventil)	Q_N	m ³ /hod	4,8	7,5	27	45	48
		l/min	80	125	450	1100	1200
Tlakový spád pro otevření		bar	<0,5				

¹⁾ při zcela otevřeném škrťení

²⁾ při zcela uzavřeném škrťení

Průtoková charakteristika Typ: DRV-M5

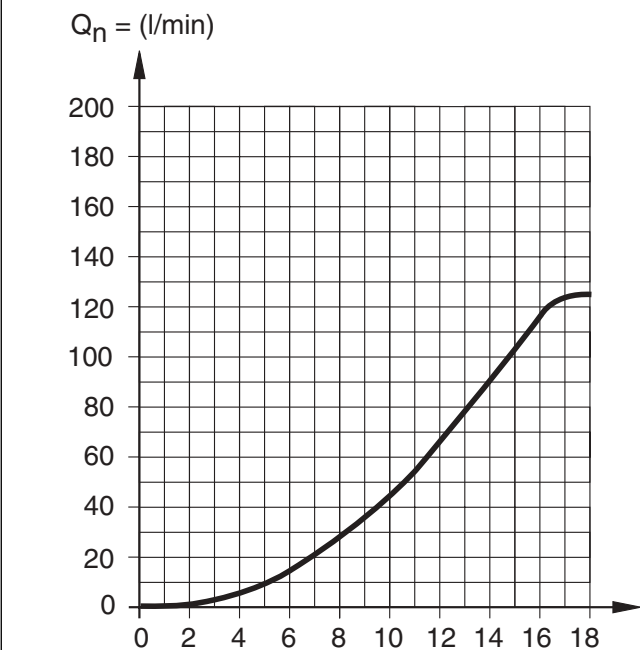


otáčky regulačního šroubu

Škrťící zpětné ventily M5-G1/2

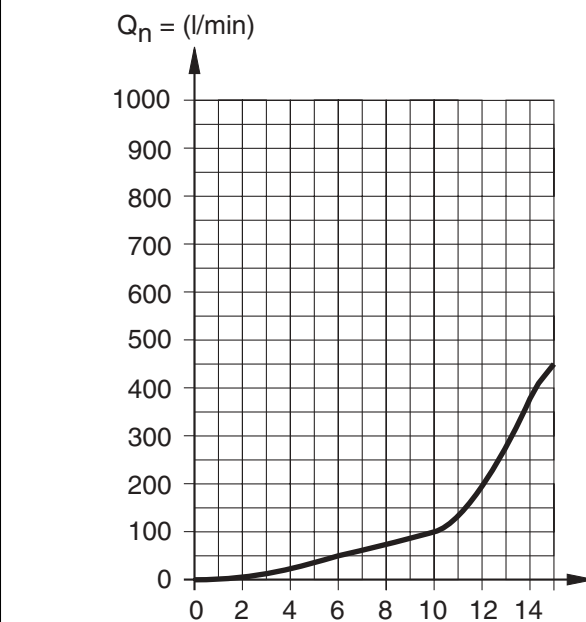


Průtoková charakteristika Typ: DRV-1/8



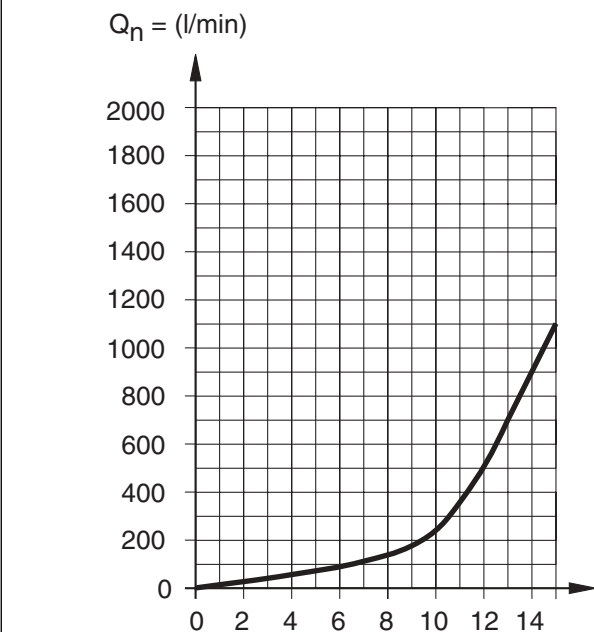
otáčky regulačního šroubu

Průtoková charakteristika Typ: DRV-1/4



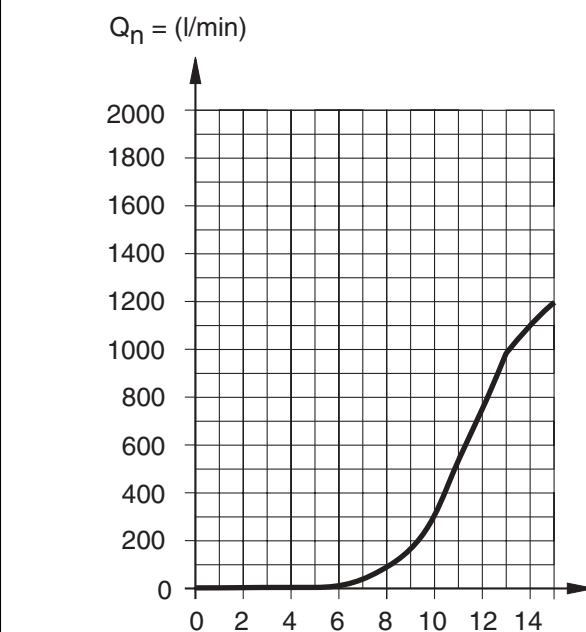
otáčky regulačního šroubu

Průtoková charakteristika Typ: DRV-3/8



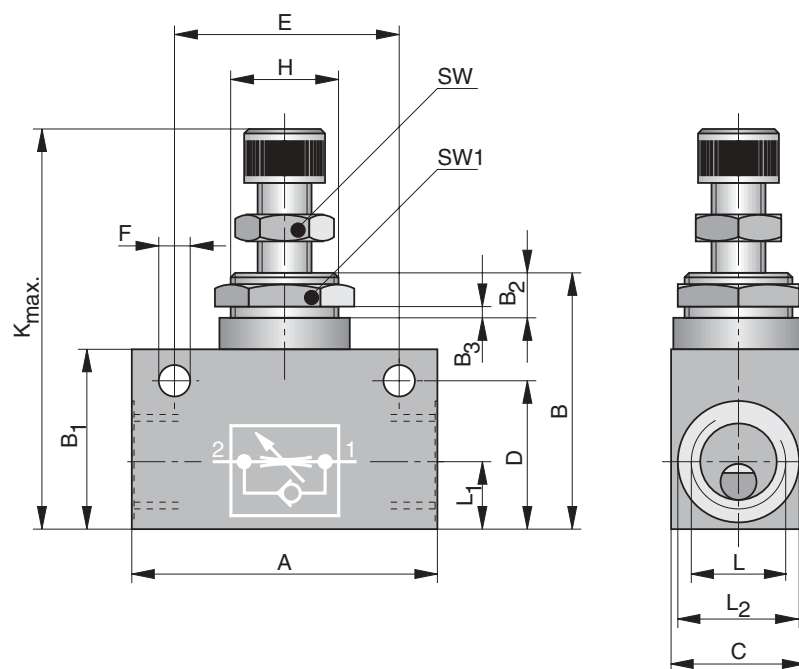
otáčky regulačního šroubu

Průtoková charakteristika Typ: DRV-1/2



otáčky regulačního šroubu

Rozměry

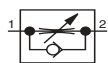


Tabulka rozměrů a objednáací údaje

Údaje pro objednávku	A	B	B ₁	B ₂	B ₃	C	D	E	Ø F	H	L	L ₁	Ø L ₁	K _{max}	SW	SW ₁
Typ * Obj. číslo																
DRV-M5 PA10232	26	16	26,5	6	2,5	14	12,5	18	4,4	M10x1	M5	5,5	8,5	44	7	14
DRV-1/8 PA10233	32,5	22	31,5	6	2,5	16	17,5	24	4,4	M12x1	G1/8	9	13,5	52	10	17
DRV-1/4 PA12594	55	32	48	10	4,5	25	25	35	6,5	M20x1,5	G1/4	12	19	72	13	22
DRV-3/8 PA16143	58	40	57	10	5,0	30	33	43	6,5	M24x1,5	G3/8	13,5	23	92	19	27
DRV-1/2 PA16144	68	40	57	10	5,0	30	33	50	6,5	M24x1,5	G1/2	15	27,5	92	19	27

Škrťící zpětné ventily s rychlospojkami

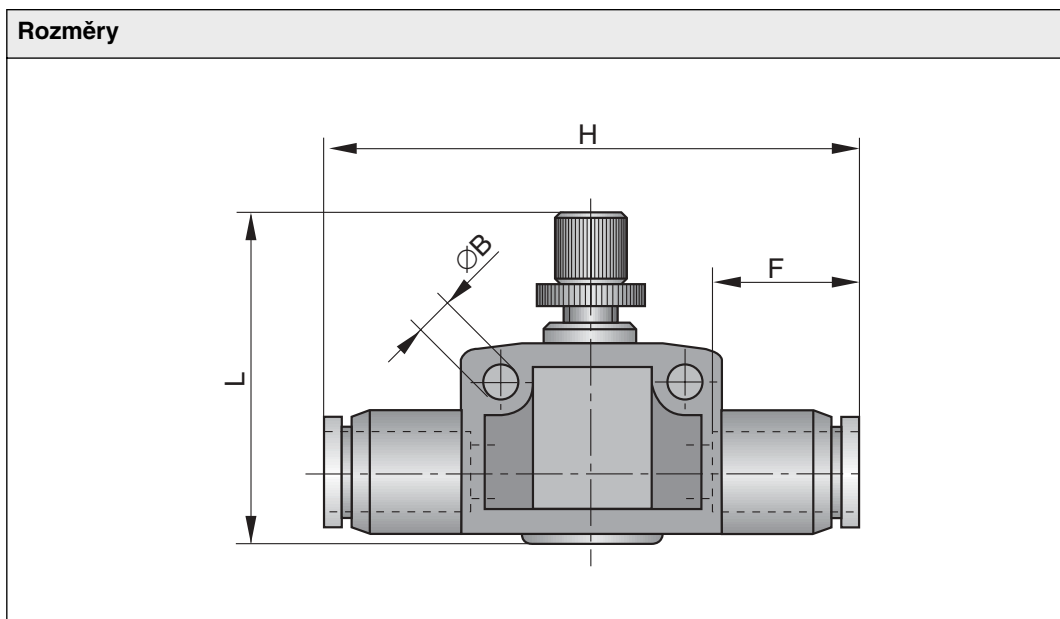
Škrťící zpětné ventily s rychlospojkami



Parametry			Údaje o tlaku – přetlak				
Parametry	Značka	Jednotka	Poznámka				
Všeobecně							
Připojení vedení			násuvné spojení				
Průměr hadice	∅ DA	mm	4	6	8	10	12
Zástavba			libovolná				
Rozsah teploty okolí a média	ϑ_{\min} ϑ_{\max}	°C °C	-20 +60	Poznámka: při použití pod bodem mrazu (°C) je nutno poradit se s námi			
Materiál			zapouzdření: hliník/plast škrťící jehla: poniklovaná mosaz těsnění: NBR				
Pneumatické veličiny							
Jmenovitý tlak	p_n	bar	6				
Rozsah pracovního tlaku	p_{\min} p_{\max}	bar bar	0 10				
Jmenovitý průtok ¹⁾ (škrťící ventil)	Q_N	l/min	117	183	300	467	767
Jmenovitý průtok ²⁾ (zpětný ventil)	Q_N	l/min	117	183	300	467	767

¹⁾ při zcela otevřeném škrťení

²⁾ při zcela uzavřeném škrťení



Tabulka rozměrů a objednávací údaje

Údaje pro objednávku		Hadice	L_{\max}	∅ B	H	F
Typ	Objednávací číslo	∅ DA				
DRV-4MsvKU	KT0447	4	29,9	3,3	45,1	16,8
DRV-6MsvKU	KT0448	6	35,0	4,3	50,3	17,6
DRV-8MsvKU	KT0449	8	37,4	4,4	55,7	18,7
DRV-10MsvKU	KT0450	10	43,8	4,4	61,2	19,6
DRV-12MsvKU	KT0451	12	47,4	4,4	69,8	21,9

Uzavírací ventily – závitové provedení

Zpětné ventily stavební řada EDRV

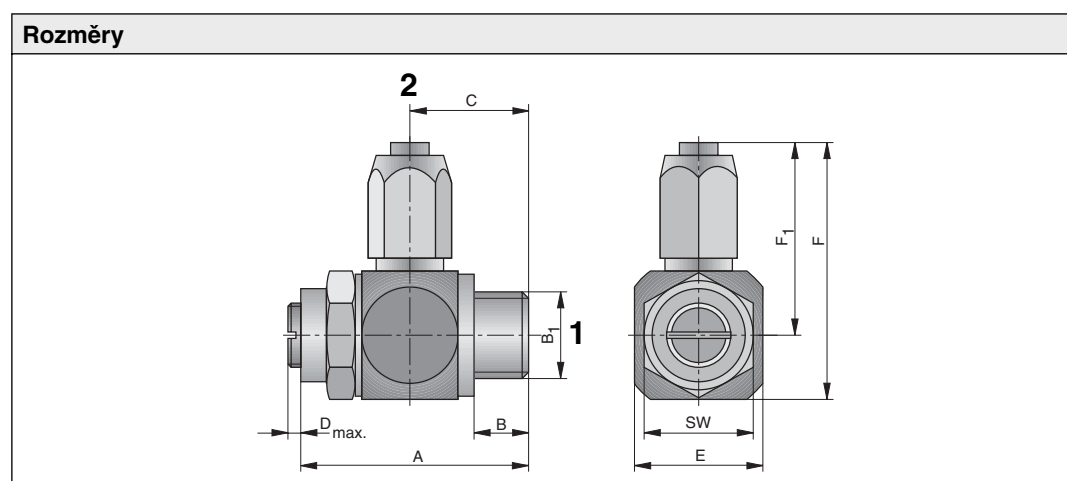
Veličiny podle VDI 3293			Údaje o tlaku – přetlak	
Veličina	Značka	Jednotka	Poznámka	
Všeobecně				
Konstrukce			pružinou zatěžovaný škrťací zpětný ventil	
Způsob upevnění			zašroubováním	
Připojení vedení			závit	
Velikost připojení			G1/8	G1/4
Hmotnost		kg	0,03	0,04
Poloha pro instalaci			libovolná	
Teplota okolí	ϑ_{\min} ϑ_{\max}	°C °C	-10 +60	Poznámka: při použití pod bodem mrazu (°C) je nutno poradit se s námi
Teplota média	ϑ_{\min} ϑ_{\max}	°C °C	-10 +60	
Médium			vyčištěný tlakový vzduch	
Mazání			olejovou mlhou vhodnou pro perbunan	
Pneumatické veličiny				
Jmenovitý tlak	p_n	bar	6	
Oblast pracovního tlaku	p_{\min}	bar	0,5	
	p_{\max}	bar	10	
Jmenovitý průtok škrťací ventil (škrčení zcela uvolněno)	Q_N	l/min	250	400
Jmenovitý průtok zpětný ventil (škrčení zcela uzavřeno)	Q_N	l/min	350	450

Škrťací zpětné ventily G1/8, G1/4



Ventily pro regulaci rychlosti

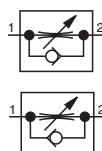
Ventil se používá pro regulaci rychlosti pístů pneumatických válců.



Tabulka rozměrů a objednávací údaje											
Údaje pro objednávku		Hadice ØDA/DI	A	B	B ₁	C	D _{max}	E	F	F ₁	SW
Typ	Obj. číslo										
EDRV-06-5/3	PA 10018	5/3	34	8	G1/8	16,5	1	16	18,5	26,5	14
EDRV-06-6/4	PA 10019	6/4	34	8	G1/8	16,5	1	16	21,5	29,5	14
EDRV-06-8/6	PA 10020	8/6	34	8	G1/8	16,5	1	16	22,5	30,5	14
EDRV-08-6/4	PA 12001	6/4	38	10,5	G1/4	19	1,2	20	23	33	17
EDRV-08-8/6	PA 12002	8/6	38	10,5	G1/4	19	1,2	20	24	34	17
EDRV-08-10/8	PA 12003	10/8	38	10,5	G1/4	19	1,2	20	26	36	17

Rozměry v mm

Škrťící zpětný ventil M5 – G1/4



Škrťící na výstupu

Škrťící na vstupu

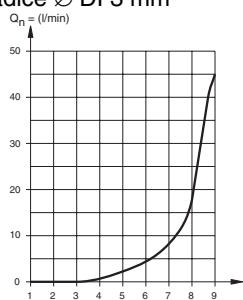
- s připojením na hadici
- provedení pro škrťící na výstupu, popř. přívodu vzduchu

Ventil se používá pro regulaci rychlosti pístů pneumatických válců.

Veličiny podle VDI 3293			Údaje o tlaku – přetlak		
Veličina	Značka	Jednotka	Poznámka		
Všeobecně					
Konstrukce			pružinou zatížený škrťící zpětný ventil		
Způsob upevnění			šroubový ventil		
Připojení vedení			závit		
Velikost připojení			M5	G1/8	G1/4
Hmotnost		kg	0,019	0,042	0,083
Poloha pro instalaci			libovolná		
Teplota okolí	ϑ_{min} ϑ_{max}	°C °C	-10 +70	Poznámka: při použití pod bodem mrazu (°C) je nutno poradit se s námi	
Teplota média	ϑ_{min} ϑ_{max}	°C °C	-10 +70		
Médium			vyčištěný tlakový vzduch		
Mazání			olejovou mlhou vhodnou pro perbunan		
Pneumatické veličiny					
Jmenovitý tlak	p_n	bar	6		
Oblast pracovního tlaku	p_{min}	bar	0,5		
	p_{max}	bar	10		
Jmenovitý průtok škrťící ventil (škrťící zcela uvolněno)	Q_N	l/min	45	200	450
Jmenovitý průtok zpětný ventil (škrťící zcela uzavřeno)	Q_N	l/min	30	140	380

Průtoková charakteristika Typ: EDRV/SEDRV-M5

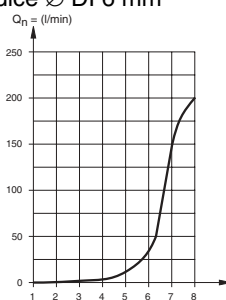
Hadice \varnothing DI 3 mm



Otáčky regulačního šroubu

Průtoková charakteristika Typ: EDRV/SEDRV-G1/8

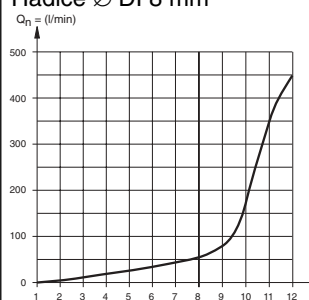
Hadice \varnothing DI 6 mm



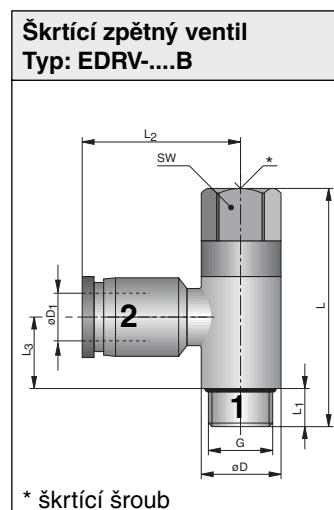
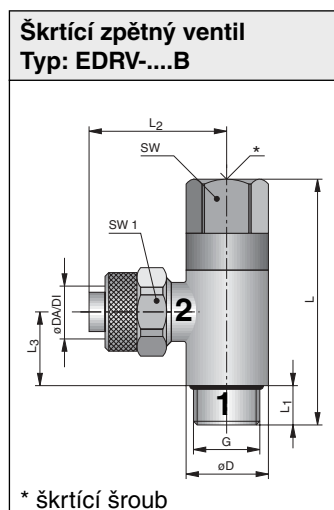
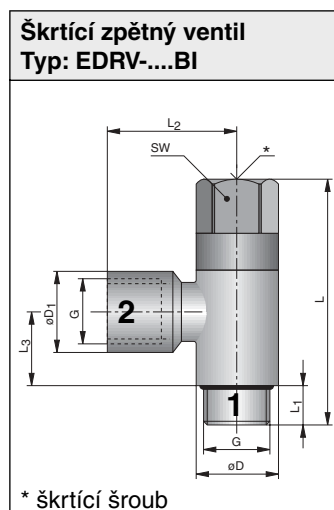
Otáčky regulačního šroubu

Průtoková charakteristika Typ: EDRV/SEDRV-G1/4

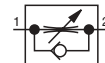
Hadice \varnothing DI 8 mm



Otáčky regulačního šroubu



Škrťací zpětný ventil pro zavzdušnění



Škrťací zpětný ventil s rychlospojkou - Typ SEDRV-....B
Tabulka rozměrů a objednávacích údajů

Údaje pro objednávku		Hadice Ø DA	Připojení G	SW	SW1	ØD	ØD ₁	L	L ₁	L ₂	L ₃
Typ	Obj. číslo										
SEDRV-184B	KW 0530	4	G1/8	12	-	14	11	37	7	25	11,5
SEDRV-185B	KW 0531	5	G1/8	12	-	14	12	37	7	25	11,5
SEDRV-186B	KW 0532	6	G1/8	12	-	14	13	37	7	26	11,5
SEDRV-146B	KW 0533	6	G1/4	16	-	18	13	50	9	28	15
SEDRV-188B	KW 0534	8	G1/8	12	-	14	15	37	7	31	11,5
SEDRV-148B	KW 0535	8	G1/4	16	-	18	15	50	9	31	15
SEDRV-1410B	KW 0536	10	G1/4	16	-	18	18	50	9	36	15

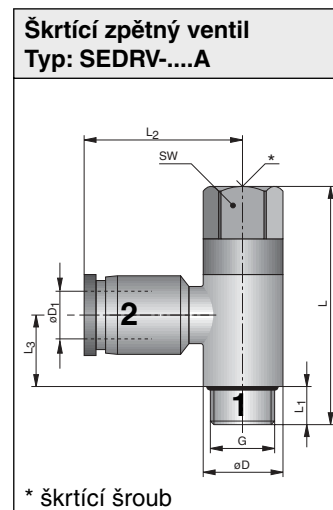
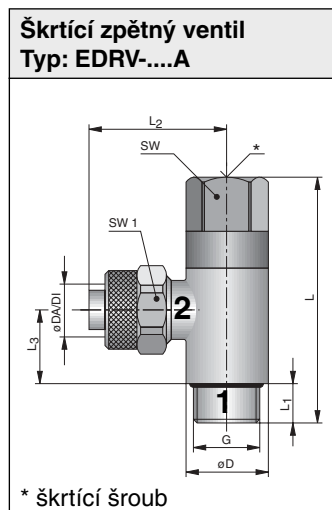
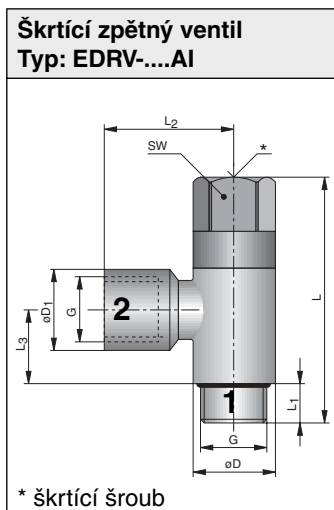
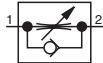
Škrťací zpětný ventil s převlečnou maticí - Typ EDRV-....B
Tabulka rozměrů a objednávacích údajů

Údaje pro objednávku		Hadice Ø DA/DI	Připojení G	SW	SW1	ØD	ØD ₁	L	L ₁	L ₂	L ₃
Typ	Obj. číslo										
EDRV-184B	KW 0539	4/2	G1/8	12	10	14	-	37	6	28	11,5
EDRV-185B	KW 0540	5/3	G1/8	12	10	14	-	37	6	28	11,5
EDRV-186B	KW 0541	6/4	G1/8	12	12	14	-	37	6	27,5	11,5
EDRV-146B	KW 0542	6/4	G1/4	16	12	18	-	50	8	30	15
EDRV-188B	KW 0543	8/6	G1/8	12	14	14	-	37	6	28	11,5
EDRV-148B	KW 0544	8/6	G1/4	16	14	18	-	50	8	31	15
EDRV-1410B	KW 0545	10/8	G1/4	16	16	18	-	50	8	29,5	15

Škrťací zpětný ventil s vnitřním závitem - Typ EDRV-....BI
Tabulka rozměrů a objednávacích údajů

Údaje pro objednávku		Vnitřní závit D1	Připojení G	SW	SW1	ØD	ØD ₁	L	L ₁	L ₂	L ₃
Typ	Obj. číslo										
EDRV-1818BI	KW 0537	G1/8	G1/8	12	-	14	13,5	37	7	20,5	11,5
EDRV-1414BI	KW 0538	G1/4	G1/4	16	-	18	17	50	8	29,5	15

Škrtkící zpětný ventil pro odvodušnění



Škrtkící zpětný ventil s rychlospojkou – Typ SEDRV-....A											
Tabulka rozměrů a objednávací údaje											
Údaje pro objednávku		Hadice Ø DA	Připojení G	SW	SW1	Ø D	Ø D ₁	L	L ₁	L ₂	L ₃
Typ	Obj. číslo										
SEDRV-54A	KW 0511	4	M5	9	-	10	10	28	5	24	5,5
SEDRV-184A	KW 0512	4	G1/8	12	-	14	11	37	7	25	11,5
SEDRV-55A	KW 0513	5	M5	9	-	10	11	28	5	25	5,5
SEDRV-185A	KW 0514	5	G1/8	12	-	14	12	37	7	25	11,5
SEDRV-186A	KW 0515	6	G1/8	12	-	14	13	37	7	26	11,5
SEDRV-146A	KW 0516	6	G1/4	16	-	18	13	50	9	28	15
SEDRV-188A	KW 0517	8	G1/8	12	-	14	15	37	7	31	11,5
SEDRV-148A	KW 0518	8	G1/4	16	-	18	15	50	9	31	15
SEDRV-1410A	KW 0519	10	G1/4	16	-	18	18	50	9	36	15

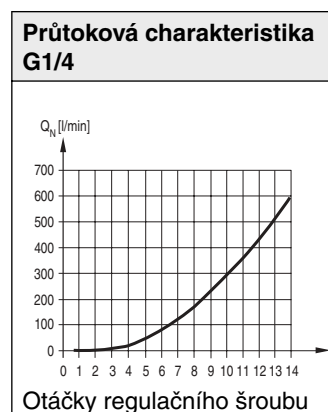
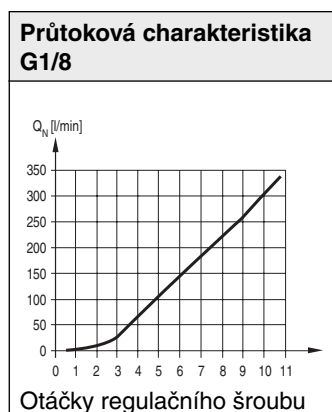
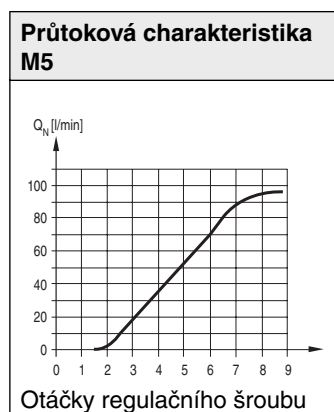
Škrtkící zpětný ventil s převlečnou maticí – Typ EDRV-....A											
Tabulka rozměrů a objednávací údaje											
Údaje pro objednávku		Hadice Ø DA/DI	Připojení G	SW	SW1	Ø D	Ø D ₁	L	L ₁	L ₂	L ₃
Typ	Obj. číslo										
EDRV-54A	KW 0522	4/2	M5	9	9	10	-	28	4,5	23,5	6
EDRV-184A	KW 0523	4/2	G1/8	12	10	14	-	37	6	28	11,5
EDRV-185A	KW 0524	5/3	G1/8	12	10	14	-	37	6	28	11,5
EDRV-186A	KW 0525	6/4	G1/8	12	12	14	-	37	6	27,5	11,5
EDRV-146A	KW 0526	6/4	G1/4	16	12	18	-	50	8	30	15
EDRV-188A	KW 0527	8/6	G1/8	12	14	14	-	37	6	28	11,5
EDRV-148A	KW 0528	8/6	G1/4	16	14	18	-	50	8	31	15
EDRV-1410A	KW 0529	10/8	G1/4	16	16	18	-	50	8	29,5	15

Škrtkící zpětný ventil s vnitřním závitem – Typ EDRV-....AI											
Tabulka rozměrů a objednávací údaje											
Údaje pro objednávku		Vnitřní závit D1	Připojení G	SW	SW1	Ø D	Ø D ₁	L	L ₁	L ₂	L ₃
Typ	Obj. číslo										
EDRV-1818AI	KW 0520	G1/8	G1/8	12	-	14	13,5	37	7	20,5	11,5
EDRV-1414AI	KW 0521	G1/4	G1/4	16	-	18	17	50	8	29,5	15

Stavební řada SEDRV

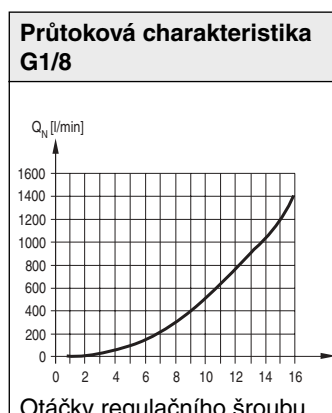
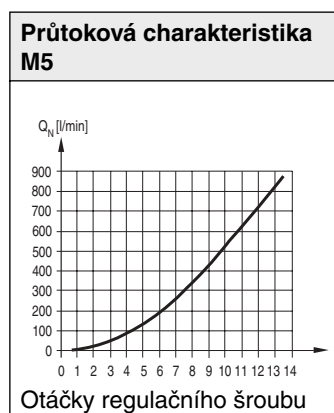
Veličiny podle VDI 3293			Údaje o tlaku – přetlak	
Veličina	Značka	Jednotka	Poznámka	
Všeobecně				
Konstrukce			pružinou zatížený škrtkový zpětný ventil	
Způsob upevnění			šroubový ventil	
Připojení vedení			závit	
Poloha pro instalaci			libovolná	
Teplota okolí	ϑ_{\min} ϑ_{\max}	°C °C	-10 +70	Poznámka: při použití pod bodem mrazu (°C) je nutno poradit se s námi
Teplota média	ϑ_{\min} ϑ_{\max}	°C °C	-10 +70	
Médium			vyčištěný tlakový vzduch	
Mazání			olejovou mlhou vhodnou pro perbunan	
Pneumatické veličiny				
Jmenovitý tlak	p_n	bar	6	
Oblast pracovního tlaku	p_{\min}	bar	0,5	
	p_{\max}	bar	10	

Škrtkový zpětný ventil M5 – G1/2

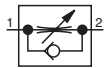


- s rychlospojkou
- pro škrtení vývodu, popř. přívodu vzduchu

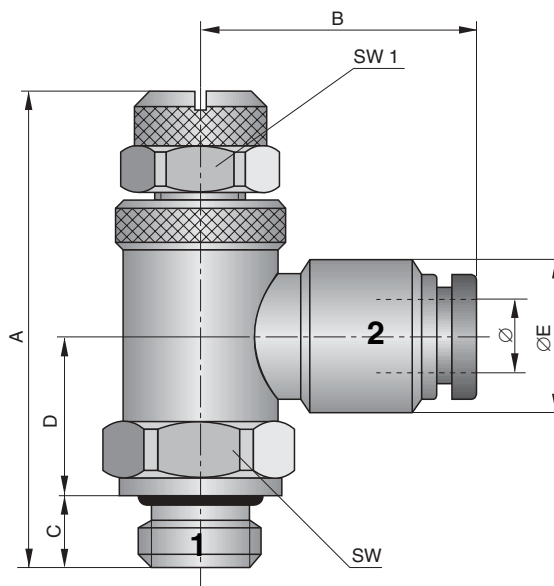
Ventil se používá pro regulaci rychlosti pístů pneumatických válců.



Provedení pro zavzdušnění



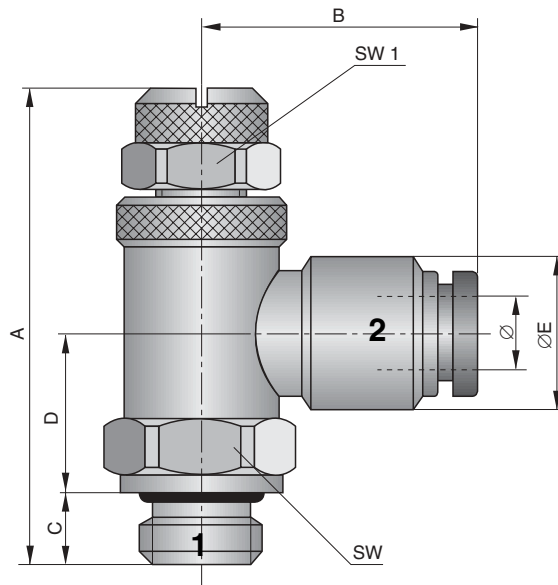
Škrťací zpětný ventil Typ: SEDRV-....B



Škrťací zpětný ventil s rychlospojkou – Typ SEDRV-....B
Tabulka rozměrů a objednávací údaje

Údaje pro objednávku		Hadice Ø DA	Velikost připojení	SW	SW1	ØE	B	A	D	C	Q _N [Nl/min]
Typ	Obj. číslo										
SEDRV-54B-Msv	KW 1001	4	M5	9	9	10,9	23,5	28,2	9,3	4	95
SEDRV-55B-Msv	KW 1002	5	M5	9	9	12	24,5	28,2	9,3	4	95
SEDRV-56B-Msv	KW 1003	6	M5	9	9	13,5	24,5	28,2	9,3	4	95
SEDRV-184B-Msv	KW 1004	4	G1/8	15	12	11,5	25	42	13,7	6	340
SEDRV-185B-Msv	KW 1005	5	G1/8	15	12	12,0	25	42	13,7	6	340
SEDRV-186B-Msv	KW 1006	6	G1/8	15	12	13,5	25	42	13,7	6	340
SEDRV-188B-Msv	KW 1007	8	G1/8	15	12	15,5	30	42	13,7	6	340
SEDRV-146B-Msv	KW 1008	6	G1/4	18	12	13,5	27,5	48	16	8	600
SEDRV-148B-Msv	KW 1009	8	G1/4	18	12	15,5	32	48	16	8	600
SEDRV-1410B-Msv	KW 1010	10	G1/4	18	12	18	34,3	48	16	8	600
SEDRV-1412B-Msv	KW 1011	12	G1/4	18	12	20,2	37,5	48	16	8	600
SEDRV-3810B-Msv	KW 1012	10	G3/8	21	14	18	36,3	53	19	9	870
SEDRV-3812B-Msv	KW 1013	12	G3/8	21	14	20,2	40,5	53	19	9	870
SEDRV-1212B-Msv	KW 1014	12	G1/2	26	17	20,2	40,5	60,5	22	11	1400

Škrťící zpětný ventil Typ: SEDRV-....A



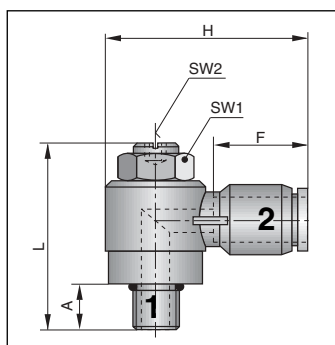
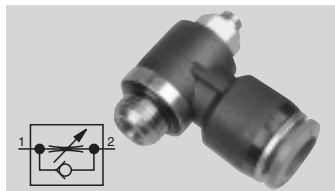
Provedení pro odvzdušnění



Škrťící zpětný ventil s rychlospojkou – Typ SEDRV-....B Tabulka rozměrů a objednáací údaje

Údaje pro objednávku		Hadice ØDA	Velikost připojení	SW	SW1	ØE	B	A	D	C	Q _N [Nl/min]
Typ	Obj. číslo										
SEDRV-54A-Msv	KW 1015	4	M5	9	9	10,9	23,5	28,2	9,3	4	95
SEDRV-55A-Msv	KW 1016	5	M5	9	9	12	24,5	28,2	9,3	4	95
SEDRV-56A-Msv	KW 1017	6	M5	9	9	13,5	24,5	28,2	9,3	4	95
SEDRV-184A-Msv	KW 1018	4	G1/8	15	12	11,5	25	42	13,7	6	340
SEDRV-185A-Msv	KW 1019	5	G1/8	15	12	12,0	25	42	13,7	6	340
SEDRV-186A-Msv	KW 1020	6	G1/8	15	12	13,5	25	42	13,7	6	340
SEDRV-188A-Msv	KW 1021	8	G1/8	15	12	15,5	30	42	13,7	6	340
SEDRV-146A-Msv	KW 1022	6	G1/4	18	12	13,5	27,5	48	16	8	600
SEDRV-148A-Msv	KW 1023	8	G1/4	18	12	15,5	32	48	16	8	600
SEDRV-1410A-Msv	KW 1024	10	G1/4	18	12	18	34,3	48	16	8	600
SEDRV-1412A-Msv	KW 1025	12	G1/4	18	12	20,2	37,5	48	16	8	600
SEDRV-3810A-Msv	KW 1026	10	G3/8	21	14	18	36,3	53	19	9	870
SEDRV-3812A-Msv	KW 1027	12	G3/8	21	14	20,2	40,5	53	19	9	870
SEDRV-1212A-Msv	KW 1028	12	G1/2	26	17	20,2	40,5	60,5	22	11	1400

Provedení pro škrčení na přívodu vzduchu

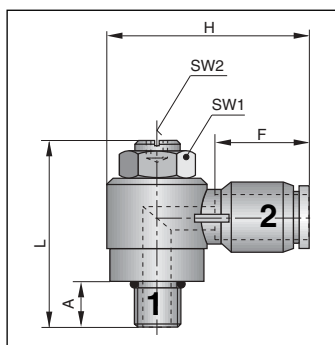
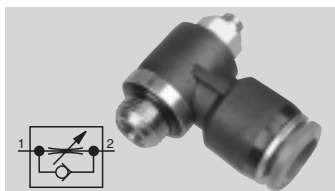


Závitové škrťící zpětné ventily Typ: EDRV...B krátké s drážkou a vnitřním šestihranem										
Údaje pro objednávku		A-Gr.	Hadice	A	L _{max} *	H	F	SW1	SW2	Q _N [Nl/min]
Typ	Obj. č.	připoj.	ØDA							
EDRVK-54B-MsvKU	KT0452	M5	4	3,6	23,1	25,1	16,3	8	–	130
EDRVK-56B-MsvKU	KT0453	M5	6	3,6	23,1	27,8	17,6	8	2	130
EDRVK-184B-MsvKU	KT0454	G1/8	4	6	30,4	30,5	16,3	8	2	300
EDRVK-186B-MsvKU	KT0455	G1/8	6	6	30,4	31,2	17,6	8	2	400
EDRVK-188B-MsvKU	KT0456	G1/8	8	6	30,4	33,0	18,7	8	2	400
EDRVK-146B-MsvKU	KT0457	G1/4	6	8	36,3	35,0	17,6	12	2	620
EDRVK-148B-MsvKU	KT0458	G1/4	8	8	36,3	36,8	18,7	12	2	720
EDRVK-1410B-MsvKU	KT0459	G1/4	10	8	36,3	38,8	19,6	12	2	720

Materiál:
plast/mosaz poniklovaná

* při zcela otevřeném šroubu škrčení

Provedení pro škrčení na výstupu vzduchu



Závitové škrťící zpětné ventily Typ: EDRV...A krátké s drážkou a vnitřním šestihranem										
Údaje pro objednávku		A-Gr.	Hadice	A	L _{max} *	H	F	SW1	SW2	Q _N [Nl/min]
Typ	Obj. č.	připoj.	ØDA							
EDRVK-54A-MsvKU	KT0460	M5	4	3,6	23,1	25,1	16,3	8	–	130
EDRVK-56A-MsvKU	KT0461	M5	6	3,6	23,1	27,8	17,6	8	2	130
EDRVK-184A-MsvKU	KT0462	G1/8	4	6	30,4	30,5	16,3	8	2	300
EDRVK-186A-MsvKU	KT0463	G1/8	6	6	30,4	31,2	17,6	8	2	400
EDRVK-188A-MsvKU	KT0464	G1/8	8	6	30,4	33,0	18,7	8	2	400
EDRVK-146A-MsvKU	KT0465	G1/4	6	8	36,3	35,0	17,6	12	2	620
EDRVK-148A-MsvKU	KT0466	G1/4	8	8	36,3	36,8	18,7	12	2	720
EDRVK-1410A-MsvKU	KT0467	G1/4	10	8	36,3	38,8	19,6	12	2	720

Materiál:
plast/mosaz poniklovaná

* při zcela otevřeném šroubu škrčení

Škrťící zpětné ventily konstrukční řady EDRV

Závitové škrťící zpětné ventily Typ: EDRV...B									
Údaje pro objednávku		Hadice Ø DA	A-Gr.	A	L _{max} *	H	F	SW	Q _N [Nl/min]
Typ	Obj. č.								
EDRV-54B-MsvKU	KT0417	4	M5	4,6	37,0	26,6	16,8	8	100
EDRV-56B-MsvKU	KT0418	6	M5	4,6	37,0	27,2	17,6	8	100
EDRV-184B-MsvKU	KT0419	4	G1/8	4,5	40,1	30,9	16,3	8	165
EDRV-186B-MsvKU	KT0420	6	G1/8	4,5	40,1	31,4	17,6	8	165
EDRV-188B-MsvKU	KT0421	8	G1/8	4,5	40,1	34,2	18,7	8	165
EDRV-146B-MsvKU	KT0422	6	G1/4	5,5	47,6	35,6	17,6	12	410
EDRV-148B-MsvKU	KT0423	8	G1/4	5,5	47,6	38,3	18,7	12	410
EDRV-1410B-MsvKU	KT0424	10	G1/4	5,5	47,6	39,5	19,6	12	410
EDRV-1412B-MsvKU	KT0425	12	G1/4	5,5	47,6	41,8	21,9	12	410
EDRV-386B-MsvKU	KT0426	6	G3/8	6,0	55,9	39,0	17,6	12	500
EDRV-388B-MsvKU	KT0427	8	G3/8	6,0	55,9	40,0	18,7	12	500
EDRV-3810B-MsvKU	KT0428	10	G3/8	6,0	55,9	42,5	19,6	12	500
EDRV-3812B-MsvKU	KT0429	12	G3/8	6,0	55,9	45,5	21,9	12	500
EDRV-1210B-MsvKU	KT0430	10	G1/2	7,0	59,6	47,1	19,6	19	900
EDRV-1212B-MsvKU	KT0431	12	G1/2	7,0	59,6	50,3	21,9	19	900

Materiál:

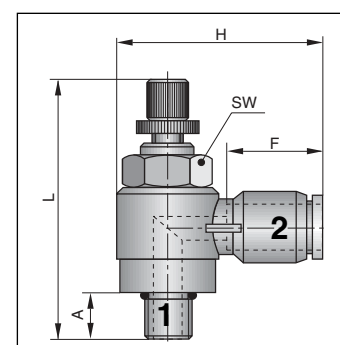
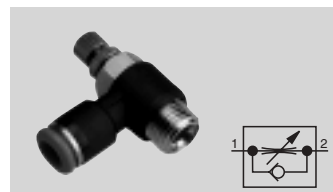
plast/mosaz poniklovaná

Rozsah dodávky:

kompletní s úhelníkem, dvěma kusy těsnění a O kroužkem

* při zcela otevřeném šroubu škrťení

Provedení pro škrťení na přívodu vzduchu



Závitové škrťící zpětné ventily Typ: EDRV...A									
Údaje pro objednávku		Hadice Ø DA	A-Gr.	A	L _{max} *	H	F	SW	Q _N [Nl/min]
Typ	Obj. č.								
EDRV-54A-MsvKU	KT0432	4	M5	4,6	37,0	26,6	16,8	8	100
EDRV-56A-MsvKU	KT0433	6	M5	4,6	37,0	27,2	17,6	8	100
EDRV-184A-MsvKU	KT0434	4	G1/8	4,5	40,1	30,9	16,3	8	165
EDRV-186A-MsvKU	KT0435	6	G1/8	4,5	40,1	31,4	17,6	8	165
EDRV-188A-MsvKU	KT0436	8	G1/8	4,5	40,1	34,2	18,7	8	165
EDRV-146A-MsvKU	KT0437	6	G1/4	5,5	47,6	35,6	17,6	12	410
EDRV-148A-MsvKU	KT0438	8	G1/4	5,5	47,6	38,3	18,7	12	410
EDRV-1410A-MsvKU	KT0439	10	G1/4	5,5	47,6	39,5	19,6	12	410
EDRV-1412A-MsvKU	KT0440	12	G1/4	5,5	47,6	41,8	21,9	12	410
EDRV-386A-MsvKU	KT0441	6	G3/8	6,0	55,9	39,0	17,6	12	500
EDRV-388A-MsvKU	KT0442	8	G3/8	6,0	55,9	40,0	18,7	12	500
EDRV-3810A-MsvKU	KT0443	10	G3/8	6,0	55,9	42,5	19,6	12	500
EDRV-3812A-MsvKU	KT0444	12	G3/8	6,0	55,9	45,5	21,9	12	500
EDRV-1210A-MsvKU	KT0445	10	G1/2	7,0	59,6	47,1	19,6	19	900
EDRV-1212A-MsvKU	KT0446	12	G1/2	7,0	59,6	50,3	21,9	19	900

Materiál:

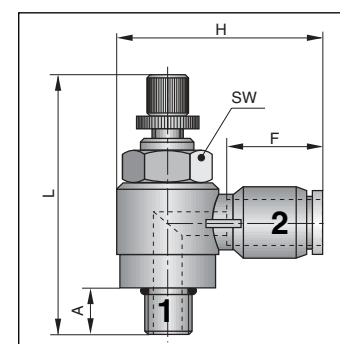
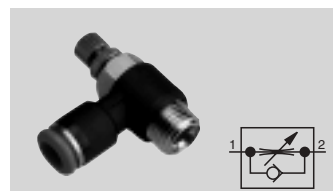
plast/mosaz poniklovaná

Rozsah dodávky:

kompletní s úhelníkem, dvěma kusy těsnění a O kroužkem

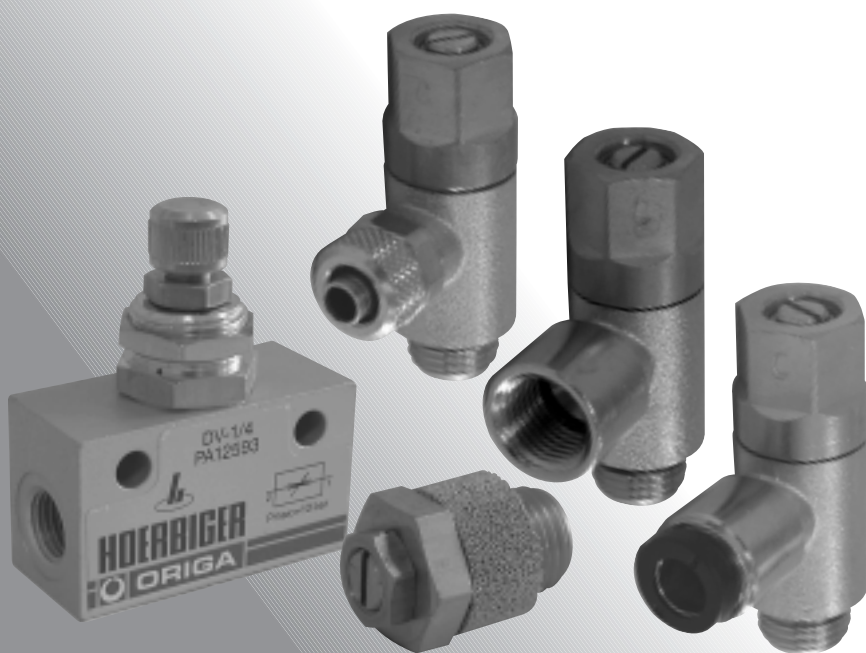
* při zcela otevřeném šroubu škrťení

Provedení pro škrťení na výstupu vzduchu



Škrťící ventily

- škrťící ventily
- závitové škrťící ventily
- v kovovém provedení

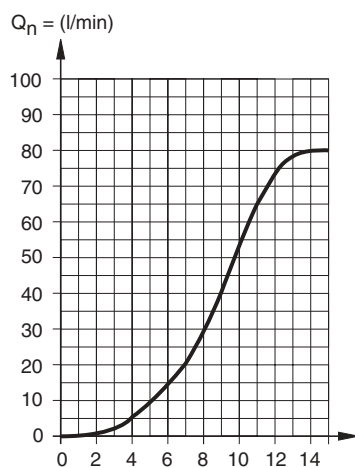


Škrťící ventily M5 – G1/2



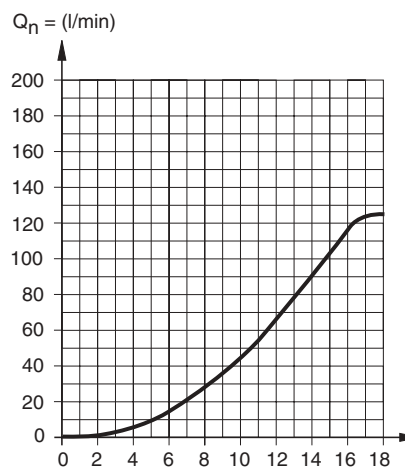
Veličiny podle VDI 3293			Údaje o tlaku – přetlak				
Veličina	Značka	Jednotka	Poznámka				
Všeobecně							
Konstrukce			škrťící ventil s paralelně zapojeným zpětným ventilem				
Způsob upevnění			přímo do trubkového rozvodu 2průchozími šrouby – vestavění do panelu				
Připojení vedení			závit				
Velikost připojení			M5	G1/8	G1/4	G3/8	G1/2
Hmotnost		kg	0,020	0,035	0,130	0,225	0,245
Poloha pro instalaci			libovolná				
Teplota okolí	ϑ_{\min}	°C	-20	Poznámka: při použití pod bodem mrazu (°C) je nutno poradit se s námi			
	ϑ_{\max}	°C	+80				
Teplota média	ϑ_{\min}	°C	0				
	ϑ_{\max}	°C	+80				
Médium			vyčištěný přimazávaný nebo nepřimazávaný tlakový vzduch				
Mazání			olejovou mlhou vhodnou pro perbunan				
Pneumatické veličiny							
Jmenovitý tlak	p_n	bar	6				
Oblast pracovního tlaku	p_{\min}	bar	0,5				
	p_{\max}	bar	10				
Jmenovitý průtok při zcela otevřeném škrťení	Q_N	l/min	80	125	450	1100	1200

Průtoková charakteristika Typ: DV-M5



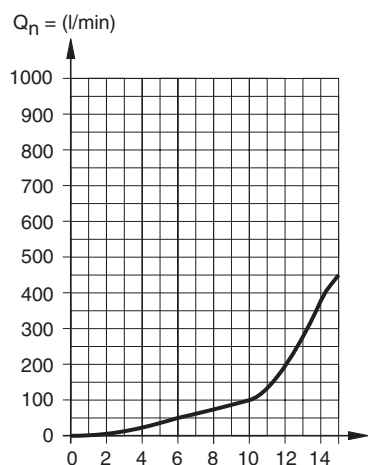
otáčky regulačního šroubu

Průtoková charakteristika Typ: DV-1/8



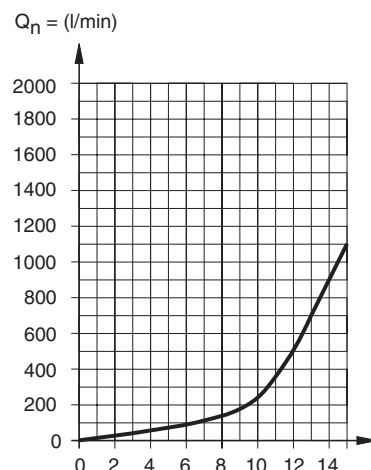
otáčky regulačního šroubu

Průtoková charakteristika Typ: DV-1/4



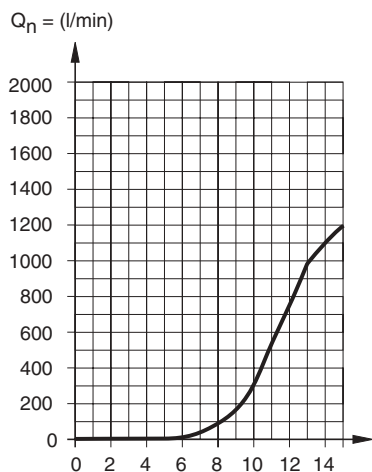
otáčky regulačního šroubu

Průtoková charakteristika Typ: DV-3/8



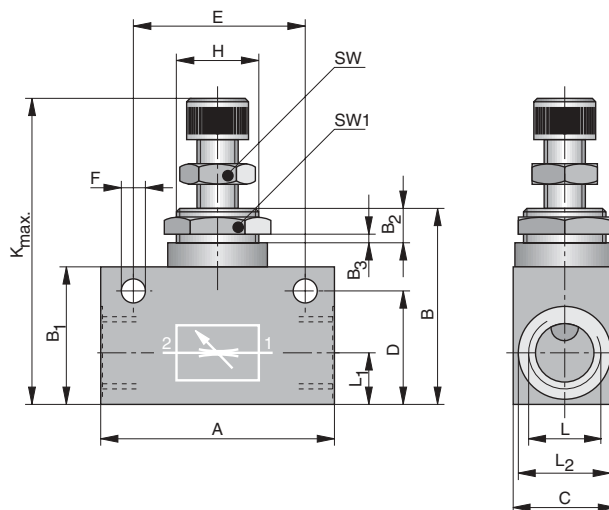
otáčky regulačního šroubu

Průtoková charakteristika Typ: DV-1/2



otáčky regulačního šroubu

Rozměry



Tabulka rozměrů a údaje pro objednávku

Údaje pro objednávku		A	B	B ₁	B ₂	B ₃	C	D	E	ØF	H	L	L1	ØL ₂	K _{max}	SW	SW ₁
Typ	Obj. číslo																
DV-M5	PA 10230	26	16	26,5	6	2,5	14	12,5	18	4,4	M10x1	M5	5,5	8,5	44	7	14
DV-1/8	PA 10231	32,5	22	31,5	6	2,5	16	17,5	24	4,4	M12x1	G1/8	9	13,5	52	10	17
DV-1/4	PA 12593	55	32	48	10	4,5	25	25	35	6,5	M20x1,5	G1/4	12	19	72	13	22
DV-3/8	PA 16141	58	40	57	10	5,0	30	33	43	6,5	M24x1,5	G3/8	13,5	23	92	19	27
DV-1/2	PA 16142	68	40	57	10	5,0	30	33	50	6,5	M24x1,5	G1/2	15	27,5	92	19	27

Škrťící ventil M5 – G1/4

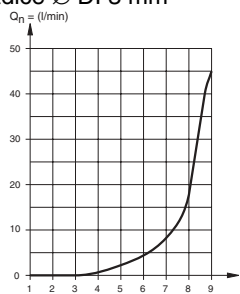


– s připojením na hadici

Veličiny podle VDI 3293			Údaje o tlaku – přetlak		
Veličina	Značka	Jednotka	Poznámka		
Všeobecně					
Konstrukce			pružinou zatížený škrťící ventil		
Způsob upevnění			šroubový ventil		
Připojení vedení			závit		
Velikost připojení			M5	G1/8	G1/4
Hmotnost		kg	0,019	0,042	0,083
Poloha pro instalaci			libovolná		
Teplota okolí	ϑ_{min} ϑ_{max}	°C °C	-10 +70	Poznámka: při použití pod bodem mrazu (°C) je nutno poradit se s námi	
Teplota média	ϑ_{min} ϑ_{max}	°C °C	-10 +70		
Médium			vyčištěný tlakový vzduch		
Mazání			olejovou mlhou vhodnou pro perbunan		
Pneumatické veličiny					
Jmenovitý tlak	p_n	bar	6		
Oblast pracovního tlaku	p_{min}	bar	0,5		
	p_{max}	bar	10		
Jmenovitý průtok škrťící ventil (škrťení zcela uvolněno)	Q_N	l/min	45	200	450
Jmenovitý průtok zpětný ventil (škrťení zcela uzavřeno)	Q_N	l/min	30	140	380

Průtoková charakteristika Typ: EDV/SEDV-M5

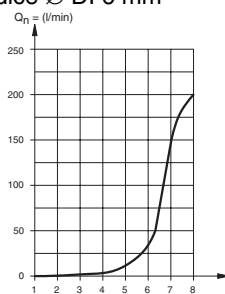
Hadice \varnothing DI 3 mm



Otáčky regulačního šroubu

Průtoková charakteristika Typ: EDV/SEDV-G1/8

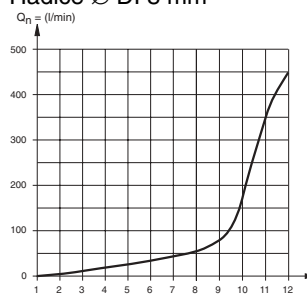
Hadice \varnothing DI 6 mm



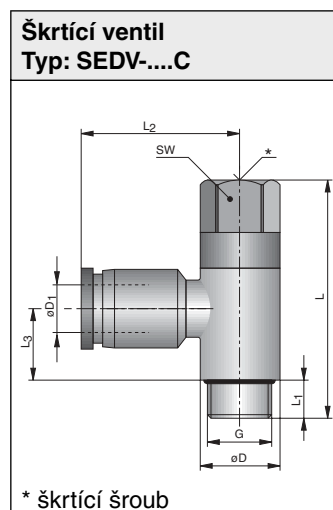
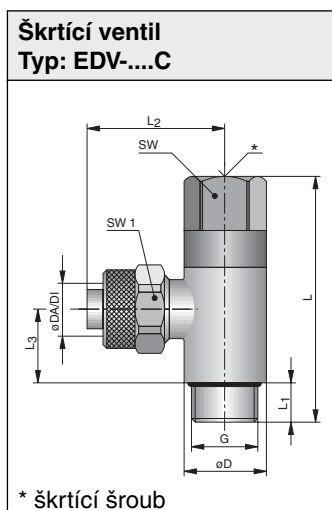
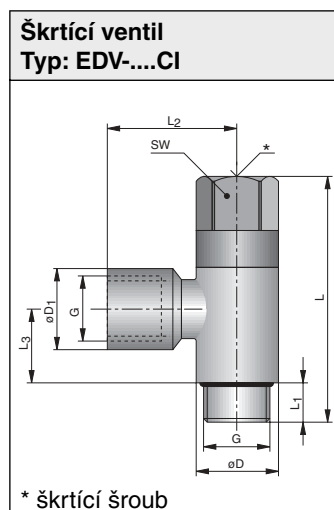
Otáčky regulačního šroubu

Průtoková charakteristika Typ: EDV/SEDV-G1/4

Hadice \varnothing DI 8 mm



Otáčky regulačního šroubu



Škrťací ventil s rychlospojkou - Typ EDRV-....C
Tabulka rozměrů a objednáací údaje

Údaje pro objednávku		Hadice Ø DA	Připojení G	SW	SW1	ØD	ØD ₁	L	L ₁	L ₂	L ₃
Typ	Obj. číslo										
SEDV-54C	KW 0546	4	M5	9	-	10	10	28	5	24	5,5
SEDV-184C	KW 0547	4	G1/8	12	-	14	11	37	7	25	11,5
SEDV-55C	KW 0548	5	M5	9	-	10	11	28	5	25	5,5
SEDV-185C	KW 0549	5	G1/8	12	-	14	12	37	7	25	11,5
SEDV-186C	KW 0550	6	G1/8	12	-	14	13	37	7	26	11,5
SEDV-146C	KW 0551	6	G1/4	16	-	18	13	50	9	28	15
SEDV-188C	KW 0552	8	G1/8	12	-	14	15	37	7	31	11,5
SEDV-148C	KW 0553	8	G1/4	16	-	18	15	50	9	31	15
SEDV-1410C	KW 0554	10	G1/4	16	-	18	18	50	9	36	15

Škrťací ventil s převlečnou maticí - Typ EDV-....C
Tabulka rozměrů a objednáací údaje

Údaje pro objednávku		Hadice Ø DA/DI	Připojení G	SW	SW1	ØD	ØD ₁	L	L ₁	L ₂	L ₃
Typ	Obj. číslo										
EDV-54C	KW 0557	4/2	M5	9	9	10	-	28	4,5	23,5	6
EDV-184C	KW 0558	4/2	G1/8	12	10	14	-	37	6	28	11,5
EDV-185C	KW 0559	5/3	G1/8	12	10	14	-	37	6	28	11,5
EDV-186C	KW 0560	6/4	G1/8	12	12	14	-	37	6	27,5	11,5
EDV-146C	KW 0561	6/4	G1/4	16	12	18	-	50	8	30	15
EDV-188C	KW 0562	8/6	G1/8	12	14	14	-	37	6	28	11,5
EDV-148C	KW 0563	8/6	G1/4	16	14	18	-	50	8	31	15
EDV-1410C	KW 0564	10/8	G1/4	16	16	18	-	50	8	29,5	15

Škrťací ventil s vnitřním závitem - Typ EDV-....CI
Tabulka rozměrů a objednáací údaje

Údaje pro objednávku		Vnitřní závit D1	Připojení G	SW	SW1	ØD	ØD ₁	L	L ₁	L ₂	L ₃
Typ	Obj. číslo										
EDV-1818CI	KW 0555	G1/8	G1/8	12	-	14	13,5	37	7	20,5	11,5
EDV-1414CI	KW 0556	G1/4	G1/4	16	-	18	17	50	8	29,5	15

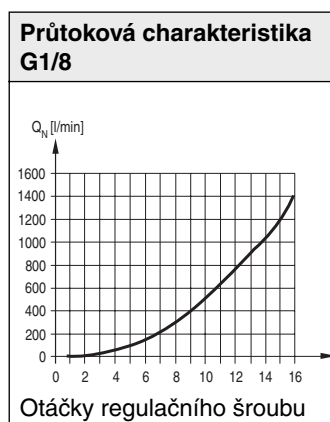
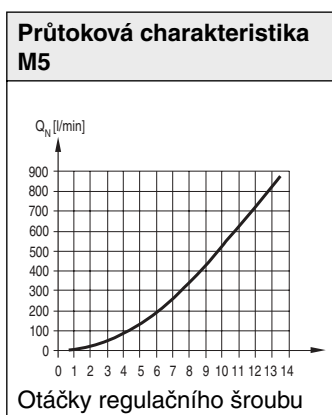
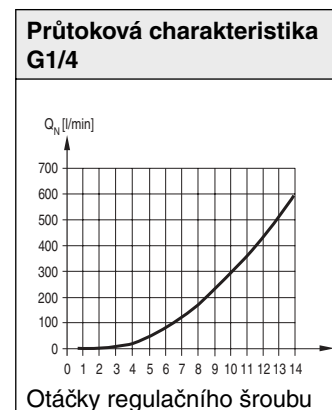
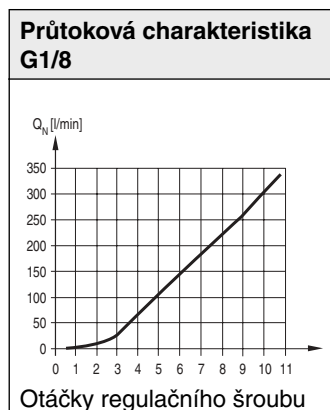
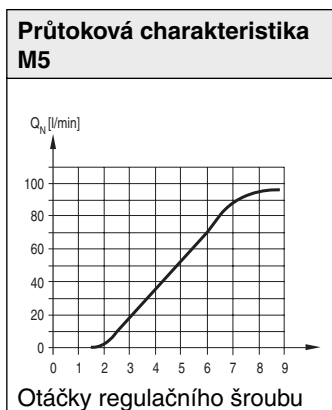
Škrťící ventil M5 – G1/2



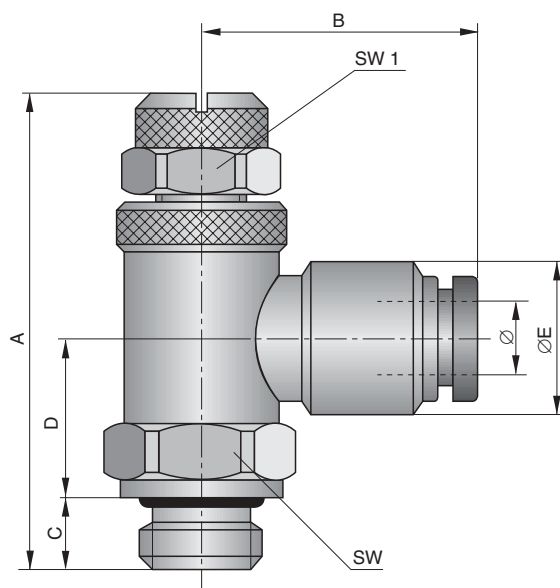
Veličiny podle VDI 3293			Údaje o tlaku – přetlak	
Veličina	Značka	Jednotka	Poznámka	
Všeobecně				
Konstrukce			pružinou zatížený škrťící zpětný ventil	
Způsob upevnění			šroubový ventil	
Připojení vedení			závit	
Poloha pro instalaci			libovolná	
Teplota okolí	ϑ_{\min} ϑ_{\max}	°C °C	-10 +70	Poznámka: při použití pod bodem mrazu (°C) je nutno poradit se s námi
Teplota média	ϑ_{\min} ϑ_{\max}	°C °C	-10 +70	
Médium			vyčištěný tlakový vzduch	
Mazání			olejovou mlhou vhodnou pro perbunan	
Pneumatické veličiny				
Jmenovitý tlak	p_n	bar	6	
Oblast pracovního tlaku	p_{\min}	bar	0,5	
	p_{\max}	bar	10	

– s připojením na hadici rychlospojku

Ventil se používá pro regulaci rychlosti pístů pneumatických válců.



Škrťící ventil Typ: SEDV-....



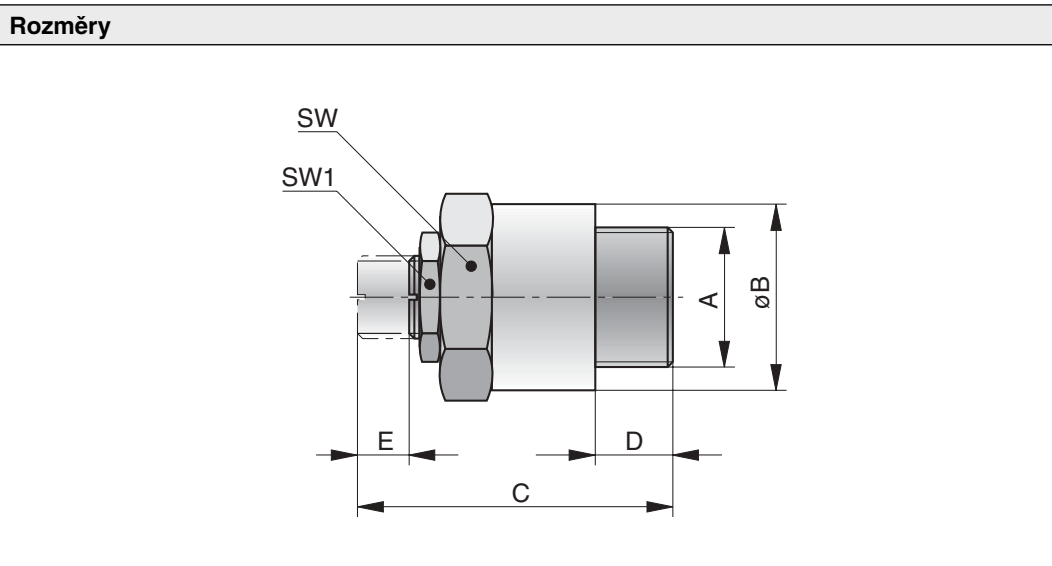
Škrťící ventil s rychlospojkou – Typ SEDV-....
Tabulka rozměrů a objednáací údaje

Údaje pro objednávku		Hadice ØDA	Velikost připojení	SW	SW1	ØE	B	A	D	C	Q _N [Nl/min]
Typ	Obj. číslo										
SEDV-54-Msv	KW 1029	4	M5	9	9	10,9	23,5	28,2	9,3	4	95
SEDV-55-Msv	KW 1030	5	M5	9	9	12	24,5	28,2	9,3	4	95
SEDV-56-Msv	KW 1031	6	M5	9	9	13,5	24,5	28,2	9,3	4	95
SEDV-184-Msv	KW 1032	4	G1/8	15	12	11,5	25	42	13,7	6	340
SEDV-185-Msv	KW 1033	5	G1/8	15	12	12,0	25	42	13,7	6	340
SEDV-186-Msv	KW 1034	6	G1/8	15	12	13,5	25	42	13,7	6	340
SEDV-188-Msv	KW 1035	8	G1/8	15	12	15,5	30	42	13,7	6	340
SEDV-146-Msv	KW 1036	6	G1/4	18	12	13,5	27,5	48	16	8	600
SEDV-148-Msv	KW 1037	8	G1/4	18	12	15,5	32	48	16	8	600
SEDV-1410-Msv	KW 1038	10	G1/4	18	12	18	34,3	48	16	8	600
SEDV-1412-Msv	KW 1039	12	G1/4	18	12	20,2	37,5	48	16	8	600
SEDV-3810-Msv	KW 1040	10	G3/8	21	14	18	36,3	53	19	9	870
SEDV-3812-Msv	KW 1041	12	G3/8	21	14	20,2	40,5	53	19	9	870
SEDV-1212-Msv	KW 1042	12	G1/2	26	17	20,2	40,5	60,5	22	11	1400

Škrťící ventil G1/8 – G1/2



Škrťící ventil s tlumičem pro našroubování přímo do odvětrávacího výstupu ventilů



Tabulka rozměrů a objednáací údaje									
Údaje pro objednávku		A	$\varnothing B$	C	D	E	SW	SW1	Hmotnost (kg)
Typ	Obj. číslo								
DVE-06	KY 6952	G1/8	14	24	5	4	14	9	0,010
DVE-08	KY 6953	G1/4	18	32	7,5	6	17	11	0,025
DVE-15	KY 6954	G1/2	27	45	9,5	10	27	17	0,090

Materiál: mosaz/sintrovaný bronz