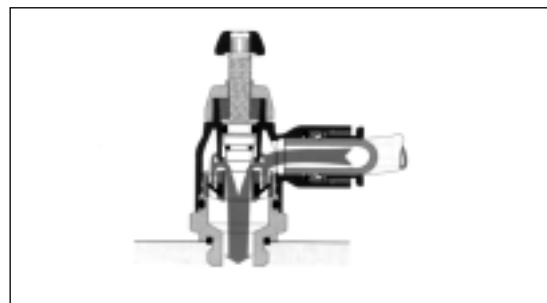
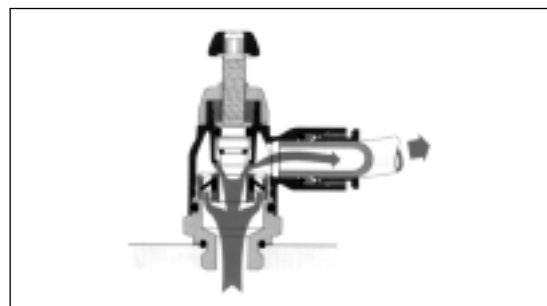


Škrťací ventily, signální šroubení a tlumiče hluku výfuku

- plastové provedení z polymeru H.F.
- uchycení hadice za vnější průměr pružnou objímkou (kleštinou)
- K montáži přímo na pneumatické válce s možností škrčení jak přívodu tak i odfuku
- Signální šroubení nahrazuje bezkontaktní snímání polohy válců tam kde není možná přímá montáž elektrických nebo pneumatických snímačů polohy.
- Tlumiče hluku výfuku ze spékaného bronzu nebo polyetylénu výrazně snižují hladinu hluku a zabraňují znečištění vnitřních částí ventilů prachem.

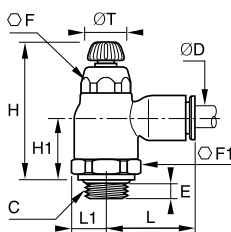


Technické údaje

Připojovací závit	M3, M5, 1/8, 1/4, 3/8, 1/2, (válcový)						
Venkovní průměr hadice	Ø 3, 4, 5, 6, 8, 10, 12 mm						
Materiál	těleso: polymer H.F., šroubení: niklovaná mosaz, regulační jehla: niklovaná mosaz, kleštiny: nerez ocel, těsnění: NBR, těsnící prstenec: plast						
Rozsah tlaku:*	1-10 bar						
Rozsah teploty:*	0°C až +70°C						
Pracovní médium:	tlakový vzduch						
Doporučené hadice:	kalibrovaná hadice PA, PS, PU, TEFLON FEP 140						
Tolerance hadice:	Ø 3, 4, 5 = +0,05 -0,07 mm Ø 6-14 = +0,05 -0,1 mm						
Max. utahovací moment pro M a G závit (Nm)	M3x0,5	M5x0,8	G1/8"	G1/4"	G3/8"	G1/2"	
	0,06	0,16	0,8	1,2	3	3,5	

* Max. pracovní teplota a tlak jsou závislé na vlastnostech a síle použité hadice. Při teplotách nad +70°C nás neváhejte kontaktovat.

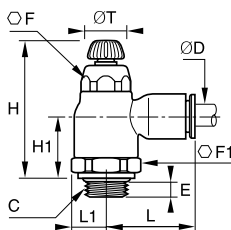
Těleso polymer H.F.



7060 Škrticí, zpětný ventil – škrčení odfuku

Typ	Objednací č.	D	C	E	F	F1	H mini	H maxi	H1	L	L1	T
SEDRV-184HL	LE70600410	4	G1/8	5	10	16	38	44	16	22	9	10
SEDRV-186HL	LE70600610	6	G1/8	5	10	16	38	44	16	22	9	10
SEDRV-146HL	LE70600613	6	G1/4	5,5	10	16	36,5	42,5	15	22	9	10
SEDRV-188HL	LE70600810	8	G1/4	4,5	14	19	41,5	48	18	28	10,5	12
SEDRV-148HL	LE70600813	8	G1/4	5,5	14	19	41,5	48	18,5	28	10,5	12
SEDRV-388HL	LE70600817	8	G3/8	5,5	14	19	41,5	48	17	28	11	12
SEDRV-1410HL	LE70601013	10	G1/4	5,5	17	23	45,5	53,5	20	31,5	12,5	17
SEDRV-3810HL	LE70601017	10	G3/8	5,5	17	23	45,5	54	20	31,5	12,5	17
SEDRV-3812HL	LE70601217	12	G3/8	5,5	17	23	45,5	54	20	35	12,5	17
SEDRV-1212HL	LE7060 1221	12	G1/2	7,5	17	24	45,5	54	20	35	13	17

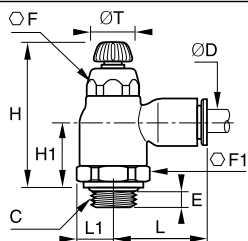
Těleso polymer H.F.



7061 Škrticí, zpětný ventil – škrčení přívodu

Typ	Objednací č.	D	C	E	F	F1	H mini	H maxi	H1	L	L1	T
SEDRV-184HBL	LE70610410	4	G1/8	5	10	16	38	44	16	22	9	10
SEDRV-186HBL	LE70610610	6	G1/8	5	10	16	38	44	16	22	9	10
SEDRV-146HBL	LE70610613	6	G1/4	5,5	10	16	36,5	42,5	15	22	9	10
SEDRV-188HBL	LE70610810	8	G1/8	4,5	14	19	41,5	48	18	28	10,5	12
SEDRV-148HBL	LE70610813	8	G1/4	5,5	14	19	41,5	48	18,5	28	10,5	12
SEDRV-388HBL	LE70610817	8	G3/8	5,5	14	19	41,5	48	17	28	11	12
SEDRV-1410HBL	LE70611013	10	G1/4	5,5	17	23	45,5	53,5	20	31,5	12,5	17
SEDRV-3810HBL	LE70611017	10	G3/8	5,5	17	23	45,5	54	20	31,5	12,5	17
SEDRV-1212HBL	LE70611221	12	G1/2	7,5	17	24	45,5	54	20	35	13	17

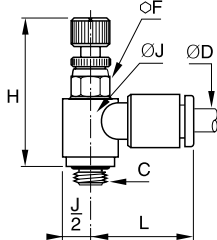
Těleso polymer H.F.



7062 Škrticí ventil bez zpětné funkce

Typ	Objednací č.	D	C	E	F	F1	H mini	H maxi	H1	L	L1	T
SEDV-184HL	LE70620410	4	G1/8	5	10	16	38	44	16	22	9	10
SEDV-186HL	LE70620610	6	G1/8	5	10	16	38	44	16	22	9	10
SEDV-146HL	LE70620613	6	G1/4	5,5	10	16	36,5	42,5	15	22	9	10
SEDV-188HL	LE70620810	8	G1/8	4,5	14	19	41,5	48	18	28	10,5	12
SEDV-148HL	LE70620813	8	G1/4	5,5	14	19	41,5	48	18,5	28	10,5	12
SEDV-388HL	LE70620817	8	G3/8	5,5	14	19	41,5	48	17	28	11	12

Těleso polymer H.F.

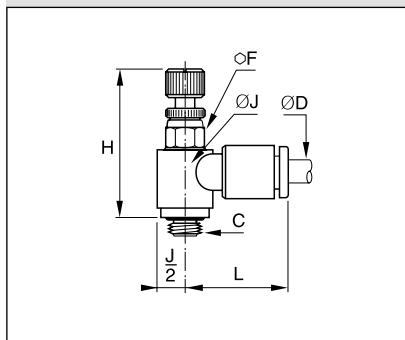


7660 MINI Škrticí, zpětný ventil – škrčení odfuku

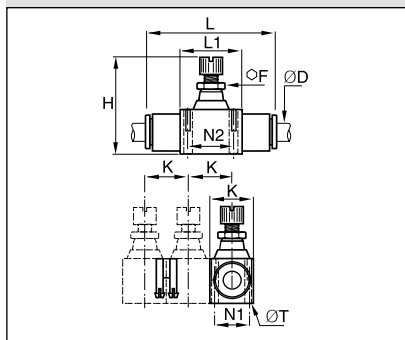
Typ	Objednací č.	D	C	F	H mini	H maxi	J	L
SEDRV-33HL	LE76600309	3	M3x0,5	6	23,5	26	9	17
SEDRV-53HL	LE76600319	3	M5x0,8	3	23,5	26	9	17
SEDRV-54HL	LE76600419	4	M5x0,8	6	23,5	26	9	17
SEDRV-184HL	LE76600410	4	G1/8	7	27	29,5	11,5	18
SEDRV-56HL	LE76600619	6	M5x0,8	6	23,5	26	9	18
SEDRV-186HL	LE76600610	6	G1/8	7	27	29,5	11,5	18,5
SEDRV-146HL	LE76600613	6	G1/4	8	30	32,5	12	19
SEDRV-188HL	LE76600810	8	G1/8	13	26,5	31	14	26
SEDRV-148HL	LE76600813	8	G1/4	16	29	34	19	27,5
SEDRV-388HL	LE76600817	8	G3/8	20	36	42	23	29

7669 MINI škrťací, zpětný ventil - škrtení přívodu

Typ	Objednáací č.	C	∅ D	F	H mini	H maxi	∅ J	L
SEDRV-33HBL	LE76690309	M3x0,5	3	6	23,5	26	9	17
SEDRV-53HBL	LE76690319	M5x0,8	3	6	23,5	26	9	17
SEDRV-54HBL	LE76690419	M5x0,8	4	6	23,5	26	9	17
SEDRV-184HBL	LE76690410	G1/8	4	7	27	29,5	11,5	18
SEDRV-56HBL	LE76690619	M5x0,8	6	6	23,5	26	9	18
SEDRV-186HBL	LE76690610	G1/8	6	7	27	29,5	11,5	18,5
SEDRV-146HBL	LE76690613	G1/4	6	8	30	32,5	12	19
SEDRV-188HBL	LE76690810	G1/8	8	13	26,5	31	14	26
SEDRV-148HBL	LE76690813	G1/4	8	16	29	34	19	27,5
SEDRV-388HBL	LE76690817	G3/8	8	20	36	42	23	29

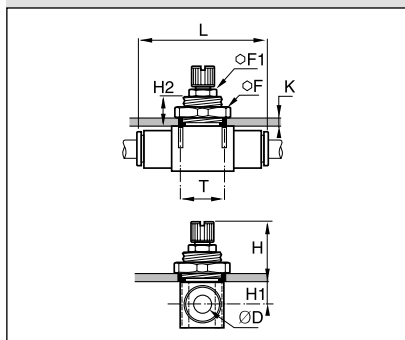
Těleso polymer H.F.

7770 Škrťací, zpětný ventil, přímé provedení

Typ	Objednáací č.	∅ D	DN mini	F	H mini	H maxi	L	L1	K	N1	N2	∅ T
DRV-4L	LE77700400	4	3	5	29,5	33,5	39	15	12	8	11	2,2
DRV-6L	LE77700600	6	4	8	39,5	44,5	54	23	17	11	17	3,2
DRV-8L	LE77700800	8	6	11	44	50	60,5	26	18,5	12,5	20	3,2
DRV-10L	LE77701000	10	8	14	52	61	76	33	24	16	26	4,2
DRV-12L	LE77701200	12	10	14	57,5	67,5	86	35	28	20	27,5	4,2

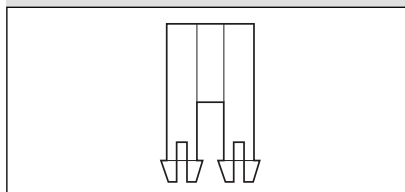
Těleso polymer H.F.
 škrťací šroub mosaz

7776 Škrťací, zpětný ventil, přímé provedení k montáži do panelu

Typ	Objednáací č.	∅ D	F	F1	H mini	H maxi	L1	K maxi	H2	T	H1
DRV-4L	LE77760400*	4	14		21,5	25,5	39	6	11	10,5	6,5
DRV-6L	LE77760600*	6	19		27,5	32,5	54	7	13,5	16,5	7,5
DRV-8L	LE77760800	8	24	11	28,5	34,5	60,5	7	13,5	18,5	9
DRV-10L	LE77761000	10	30	14	29,5	38,5	76	7	13,5	24,5	11,5
DRV-12L	LE77761200	12	32	14	32	42	86	8	15,5	27,5	12,5

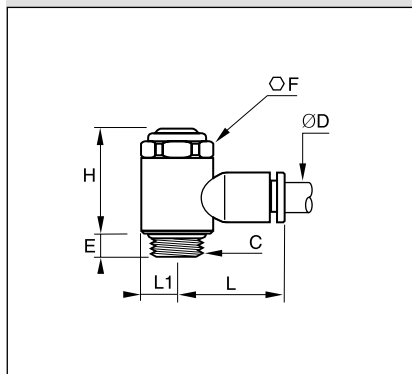
* provedení pro jemnou regulaci

Těleso polymer H.F.

7000 Spojovací klip pro škrťací ventily DRV

Typ	Objednáací č.	D
CP-04L	LE70000004	4
CP-06L	LE70000005	6
CP-08L	LE70000005	8
CP-10L	LE70000006	10
CP-12L	LE70000006	12

Polymer H.F.


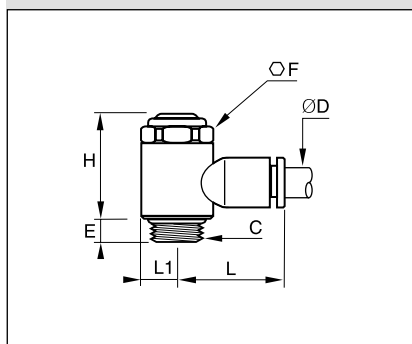
Polymer H.F.



7010 Škrticí, zpětný ventil – škrce ní odfuku

Typ	Objednací č.	C	Ø D	E	F	H	L	L1
SEDRV-54L	LE70100419	M5x0,8	4	4	8	17,5	18,5	5
SEDRV-184L	LE70100410	G1/8	4	5	13	25	19	7
SEDRV-56L	LE70100619	M5x0,8	6	4	8	17,5	19	5
SEDRV-186L	LE70100610	G1/8	6	5	13	25	21	7
SEDRV-146L	LE70100613	G1/4	6	8	17	26,5	22	9,5
SEDRV-188L	LE70100810	G1/8	8	5	13	25	26	7
SEDRV-148L	LE70100813	G1/4	8	8	17	26,5	27	9,5
SEDRV-388L	LE70100817	G3/8	8	7,5	20	37,5	29	11,2
SEDRV-1410L	LE70101013	G1/4	10	8	17	26,5	29	9,5
SEDRV-3810L	LE70101017	G3/8	10	7,5	20	37,5	31	11,2
SEDRV-3812L	LE70101217	G3/8	12	7,5	20	37,5	34,5	11,2

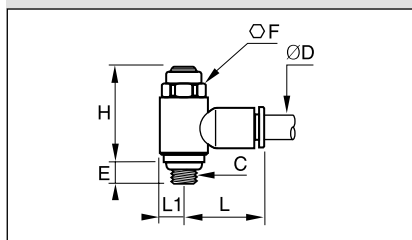
Polymer H.F.



7011 Škrticí, zpětný ventil – škrce ní přívodu

Typ	Objednací č.	C	Ø D	E	F	H	L	L1
SEDRV-54BL	LE70110419	M5x0,8	4	4	8	17,5	18,5	5
SEDRV-184BL	LE70110410	G1/8	4	5	13	25	19	7
SEDRV-56BL	LE70110619	M5x0,8	6	4	8	17,5	19	5
SEDRV-186BL	LE70110610	G1/8	6	5	13	25	21	7
SEDRV-146BL	LE70110613	G1/4	6	8	17	26,5	22	9,5
SEDRV-188BL	LE70110810	G1/8	8	5	13	25	26	7
SEDRV-148BL	LE70110813	G1/4	8	8	17	26,5	27	9,5
SEDRV-388BL	LE70110817	G3/8	8	7,5	20	37,5	29	11,2
SEDRV-1410BL	LE70111013	G1/4	10	8	17	26,5	29	9,5
SEDRV-3810BL	LE70111017	G3/8	10	7,5	20	37,5	31	11,2

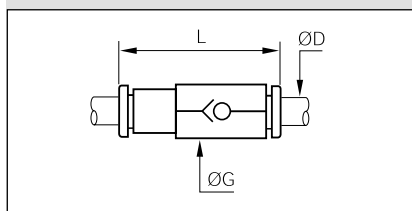
Polymer H.F.



7012 Škrticí ventil – oboustranný

Ttyp	Objednací č.	C	Ø D	E	F	H	L	L1
SEDV-54L	LE70120419	M5x0,8	4	4	8	17,5	18,5	5

Polymer H.F.



7996 Přímý zpětný ventil

Typ	Objednací č.	Ø D	Ø G	L	Kv průtok	Nilmin	tlak min	tlak max
RV-4L	LE79960400	4	11	43	0,12	330	1	10
RV-6L	LE79960600	6	13	49,5	0,14	665	1	10
RV-8L	LE79960800	8	15,5	55	0,8	1630	1	10