

**Vlastnosti a použití:**

K montáži mezi příruby, do vertikálního nebo horizontálního potrubí. Vhodné pro vodu, vzduch a další kapalná a plynná média s přihlédnutím na odolnost použitých materiálů.

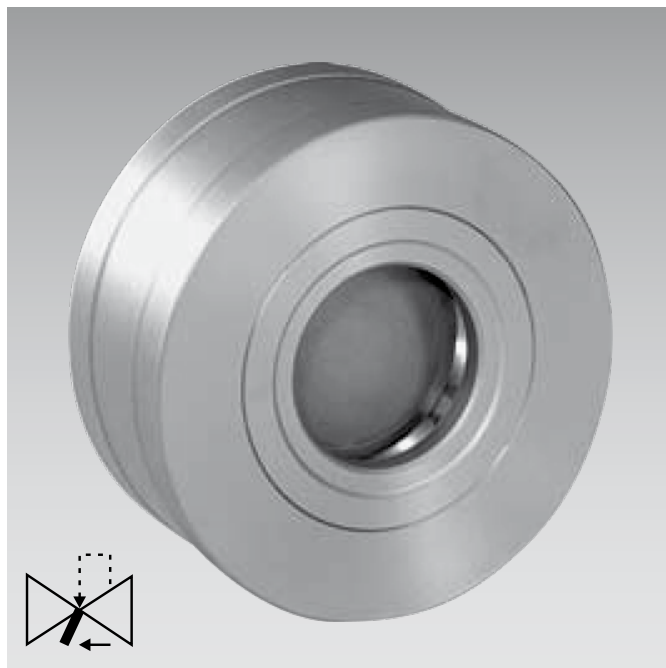
Také k montáži mezi DIN příruby PN 64–160 s úpravou SM, SF, DM, DF nebo ANSI 600–900 RF, RTJ, LM, SM, LF, SF, LT, ST, LG, SG. Maximální provozní teplota při použití měkkého těsnění je 180 °C, s těsněním kov/kov až 350 °C.

Charakteristika:

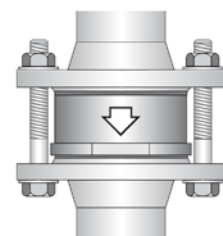
- K montáži mezi příruby dle EN 558-2 série 52
- Těsnost s těsněním kov/kov dle DIN 3230 BN3 nebo plně těsné s měkkým sedlem
- Vhodné i pro vakuum
- Nízká hmotnost
- Malé zástavbové rozměry
- Velmi malá tlaková ztráta

Technické údaje:

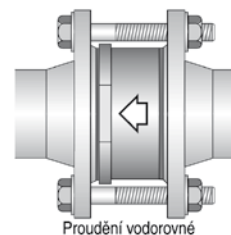
Konstrukce:	mezipřírubová
Jmenovitá světlost:	DN 15–100
Jmenovitý tlak:	PN 10–40, ANSI 150–300
Otevírací přetlak:	od 10 do 1000 mbar
Montážní poloha:	ve vertikálním potrubí s průtokem v obou směrech, v horizontálním potrubí



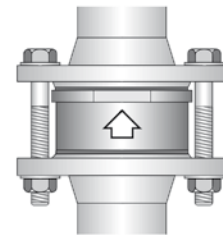
K montáži v každé poloze



Proudění směrem dolů



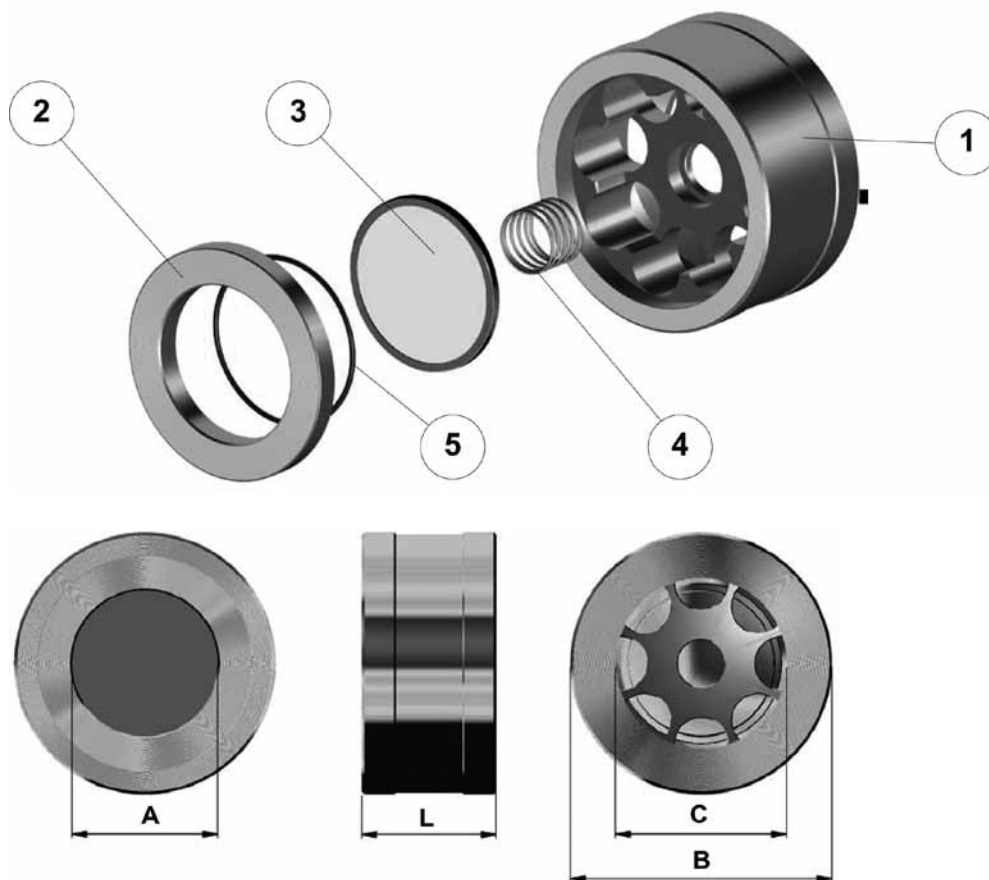
Proudění vodorovně



Proudění směrem nahoru

Seznam součástí a tabulka použitých materiálů:

Pol.	Název dílu	GN 011	GN 015	GN 115
		Materiál		
1.	těleso	1.0432 (A 105)	1.4401 (AISI 316)	Hasteloy B574/99
2.	sedlo	1.4401 (AISI 316)	1.4401 (AISI 316)	Hasteloy B574/99
3.	kotouč	1.4435 (AISI 316 L)	1.4435 (AISI 316 L)	Hasteloy B574/99
4.	pružina	<input type="checkbox"/> 1.4401 (AISI 316) <input type="checkbox"/> Hasteloy C4	<input type="checkbox"/> 1.4401 (AISI 316) <input type="checkbox"/> Hasteloy C4	Hasteloy C4
5.	O-kroužek	<input type="checkbox"/> NBR <input type="checkbox"/> EPDM <input type="checkbox"/> FKM <input type="checkbox"/> PTFE	<input type="checkbox"/> NBR <input type="checkbox"/> EPDM <input type="checkbox"/> FKM <input type="checkbox"/> PTFE	na zakázku

 Pozn.: = volitelné materiály

Tabulka rozměrů: podle EN 558-2 série 52 (DIN 3202 K5)

DN	A	D	E	F	kg
15	46	21	25	15	0,3
20	60	25	31,5	20	0,6
25	70	30	35,5	24	1
32	80	40	40	30	1,3
40	90	48	45	38	1,8
50	107	60	56	47	2,5
65	130	85	63	62	4
80	145	90	71	77	5,9
100	178	110	80	96	8

Konstrukční změny vyhrazeny.

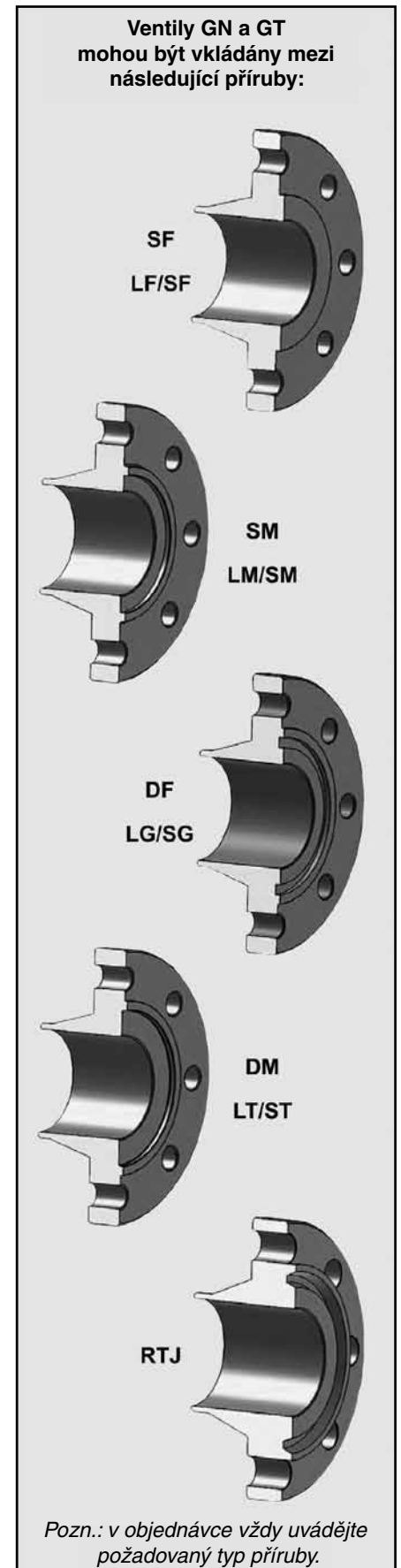
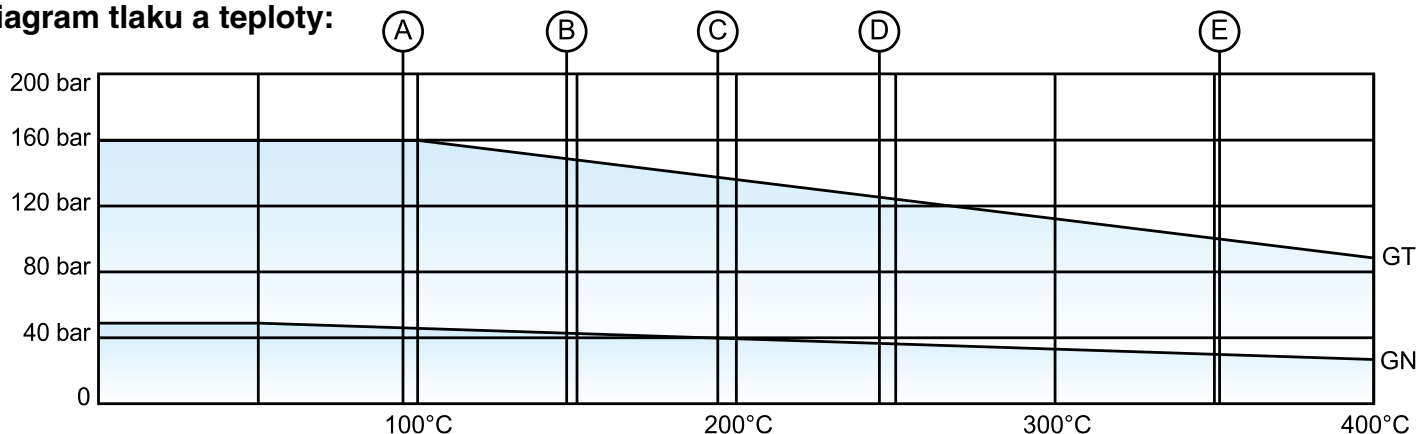


Diagram tlaku a teploty:


- (A) BUNA® seat - $T_{max} = 95^{\circ}\text{C}$
 (B) EPDM seat - $T_{max} = 130^{\circ}\text{C}$
 (C) VITON® and PTFE seat - $T_{max} = 180^{\circ}\text{C}$
 (D) AISI 316 spring - $T_{max} = 240^{\circ}\text{C}$
 (E) HASTELLOY C4 spring - $T_{max} = 350^{\circ}\text{C}$

Minimální otevírací tlak – mbar (se standardní pružinou)

Směr průtoku	DN	15	20	25	32	40	50	65	80	100
↑ s pružinou	mbar	25	25	25	27	29	29	31	32	33
⇒ s pružinou	mbar	23	23	23	24	25	25	26	26	27
↓ s pružinou	mbar	21	21	21	21	21	21	21	21	21
↑ bez pružiny	mbar	2	2	2	3	4	4	5	5	6

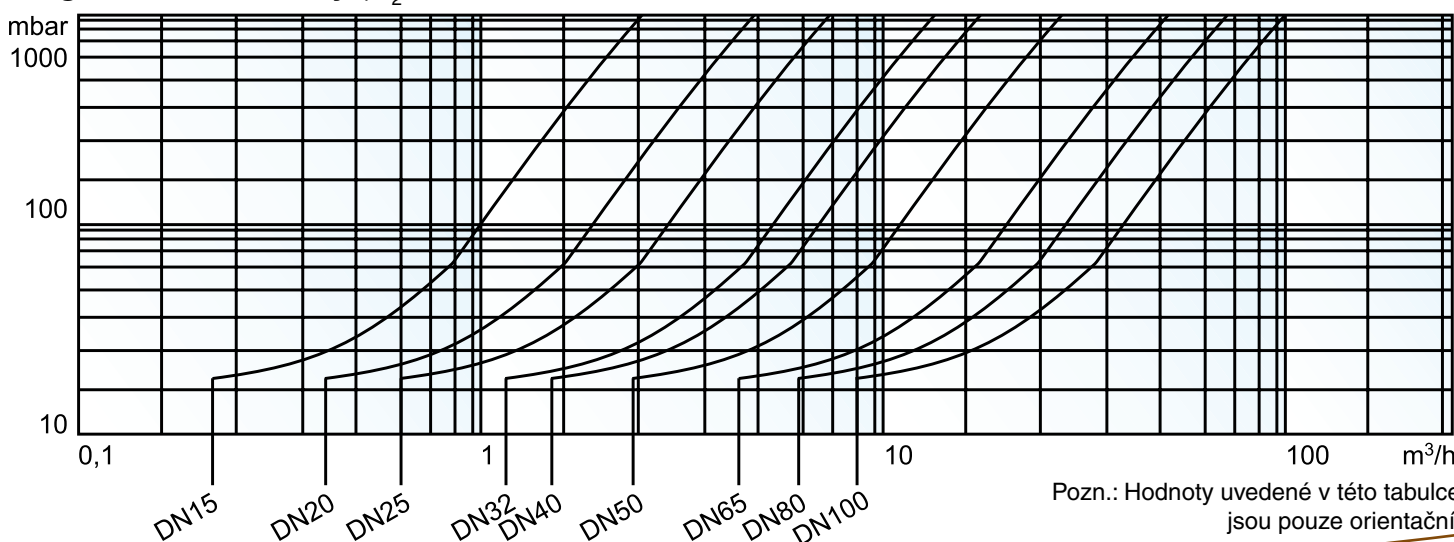
Tabulka speciálních pružin:

Y = použitelná N = nepoužitelná

DN	mb 10	mb 20	mb 30	mb 50	mb 100	mb 200	mb 300	mb 500	mb 750	mb 1000
15	Y	Y	Y	Y	Y	Y	Y	Y	Y	Y
20	Y	Y	Y	Y	Y	Y	Y	Y	Y	N
25	Y	Y	Y	Y	Y	Y	Y	Y	Y	N
32	Y	Y	Y	Y	Y	Y	Y	Y	N	N
40	Y	Y	Y	Y	Y	Y	Y	Y	N	N
50	Y	Y	Y	Y	Y	Y	Y	Y	N	N
65	Y	Y	Y	Y	Y	Y	Y	N	N	N
80	Y	Y	Y	Y	Y	Y	Y	N	N	N
100	Y	Y	Y	Y	Y	Y	Y	N	N	N

 Pozn.: Vyznačené hodnoty se mohou měnit $\pm 10\%$.

Při objednání vždy uvádějte směr proudění.

Diagram tlakové ztráty (H_2O 20 °C – horizontální směr proudění – standardní pružina)


Pozn.: Hodnoty uvedené v této tabulce jsou pouze orientační.

Vzorec pro výpočet tlakové ztráty pro média odpovídající H₂O:

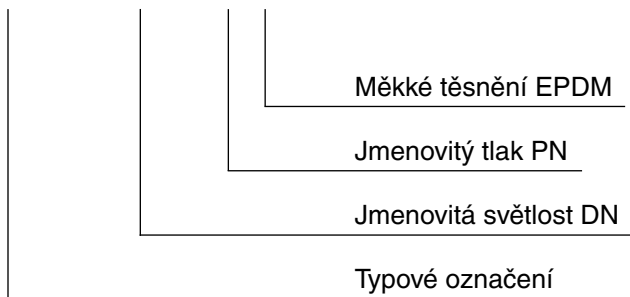
$$Q_e = Q \sqrt{\frac{d}{1000}}$$

Pro různé kapaliny, plyny a páru se určuje tlaková ztráta ekvivalentem průtoku vody podle následujícího vztahu:

Q_e = ekvivalent průtoku vody (m³/hod nebo l/sec)
 Q = průtok pracovního média (m³/hod nebo l/sec)
 d = měrná hmotnost média (kg/m³)

Typový klíč a příklad objednávky:

GN 015 – 80 – 16/E Zpětný ventil GN 015, provedení z ušlechtilé oceli, DN 80, PN 16.



Dostupné certifikáty a osvědčení:

Zkušební zpráva EN10204/2.2
 Inspekční certifikát EN10204/3.1*

Prohlášení o shodě P.E.D 97/23/EC
 Certifikát ISO 9001

* Požadavek je nutné uvést již v objednávce. Dodatečné vystavení není možné.