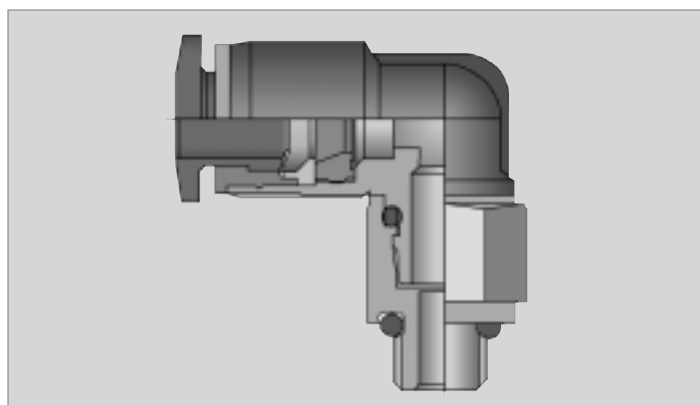
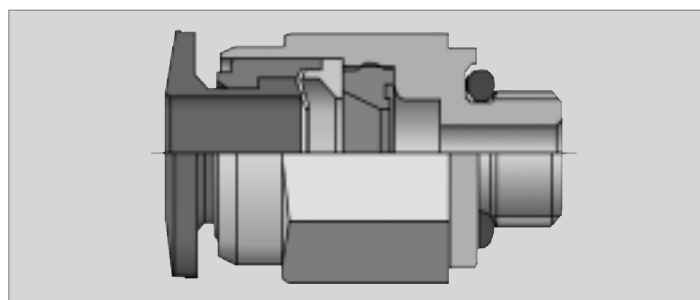


Spojovací systém pro rychlou montáž/ demontáž bez pracovního nástroje

- snížení nákladů vlivem rychlé montáže a demontáže
- žádné zúžení průřezů oproti vnitřním průměrům plastových hadic
- použitelné v plynech, tekutinách a vakuu
- vysoká bezpečnost vlivem profilového těsnění
- O-kroužek – těsnění na závitech
- nerezové kleštiny
- použitelné u plastových hadic, také u měděných, ocelových a nerezových trubek
- provedení poniklovaná mosaz – pro optimální povrchovou ochranu



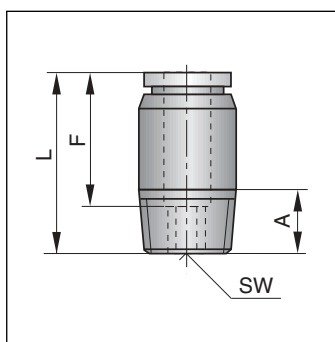
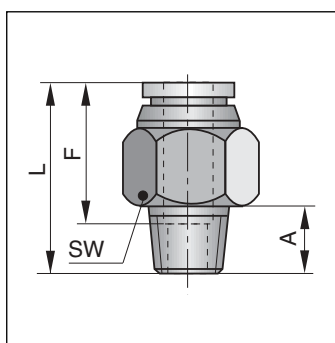
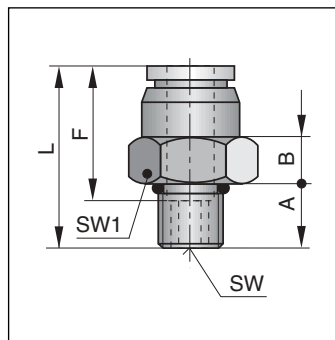
Technické údaje	
Připojovací závit*	M3, M5, M6, G1/8, G1/4, G3/8, G1/2 (válcový a kuželový)
Venkovní průměr hadice*	Ø3, Ø4, Ø6, Ø8, Ø10, Ø12, Ø16
Materiál	Těleso a nátrubky: mosaz/POM Kroužek: POM Kleštiny: nerez O-kroužek: NBR
Rozsah pracovního tlaku	0 až 10 bar (vhodné rovněž pro vakuum)
Rozsah teplot	-10 °C až +80 °C (jiné rozsahy teplot na dotaz)
Médium	tlakový vzduch, plyn, vakuum, kapaliny, dbejte na chemickou odolnost materiálů

* podle provedení

Doporučené hadice ¹⁾	
Provedení hadice	kalibrovaná hadice, povrchová tvrdost min. 65 Shore
Vnější průměr	Ø3, Ø4, Ø6, Ø8, Ø10, Ø12, Ø16
Materiál hadice	PU, PA, PE nebo podobné

¹⁾ viz naše nabídka hadic (typ PS..) Odstavec, strana 107–109

Plastové rychlospojky



Přímé šroubení s válcovým závitem (s O-kroužkem)

Údaje pro objednávku		Hadice Ø DA	A-Gr.	L	A	F	B	SW	SW1
Typ	Obj. číslo								
GS-54Msv	KT0100	4	M5	21,9	4,6	15,9	-	-	10
GS-184Msv	KT0101	4	G1/8	21,5	6	15,9	7	3	13
GS-144Msv	KT0102	4	G1/4	23,5	8	15,9	8	3	15
GS-56Msv	KT0103	6	M5	23,6	4,6	16,5	-	-	12
GS-186Msv	KT0104	6	G1/8	22,5	6	16,5	7	4	13
GS-146Msv	KT0105	6	G1/4	24,5	8	16,5	8	5	15
GS-386Msv	KT0106	6	G3/8	25,5	8	16,5	7	5	17
GS-188Msv	KT0107	8	G1/8	26,7	6	17,7	9	5	15
GS-148Msv	KT0108	8	G1/4	26,7	8	17,7	8	6	15
GS-388Msv	KT0109	8	G3/8	25,0	8	17,7	8	6	17
GS-128Msv	KT0110	8	G1/2	26,0	9	17,7	8	6	21
GS-1410Msv	KT0111	10	G1/4	30,0	8	18,6	9	8	17
GS-3810Msv	KT0112	10	G3/8	27,0	8	18,6	8	8	17
GS-1210Msv	KT0113	10	G1/2	28,3	9	18,6	8	8	21
GS-1412Msv	KT0114	12	G1/4	32,2	8	20,9	9	8	19
GS-3812Msv	KT0115	12	G3/8	31,6	8	20,9	8	8	19
GS-1212Msv	KT0116	12	G1/2	31,6	9	20,9	8	8	21
GS-3816Msv	KT0117	16	G3/8	36,2	8	24,7	16	10	24
GS-1216Msv	KT0118	16	G1/2	36,2	9	24,7	15	10	24

Materiál: poniklovaná mosaz

Přímé šroubení s kuželovým závitem s nalisovaným teflonem

Údaje pro objednávku		Hadice Ø DA	A-Gr.	L	A	F	SW
Typ	Obj. číslo						
GSK-184Msv	KT0119	4	R1/8	21,8	8	15,9	10
GSK-186Msv	KT0120	6	R1/8	21,6	8	16,5	12
GSK-146Msv	KT0121	6	R1/4	21,6	10	16,5	14
GSK-188Msv	KT0122	8	R1/8	28,2	8	17,7	12
GSK-148Msv	KT0123	8	R1/4	26,0	10	17,7	14
GSK-388Msv	KT0124	8	R3/8	23,7	11	17,7	17
GSK-1410Msv	KT0125	10	R1/4	31,2	10	18,6	14
GSK-3810Msv	KT0126	10	R3/8	25,3	11	18,6	17
GSK-1210Msv	KT0127	10	R1/2	30,3	14	18,6	22
GSK-1412Msv	KT0128	12	R1/4	33,7	10	20,9	14
GSK-3812Msv	KT0129	12	R3/8	30,6	11	20,9	17
GSK-1212Msv	KT0130	12	R1/2	30,4	14	20,9	22

Materiál: poniklovaná mosaz

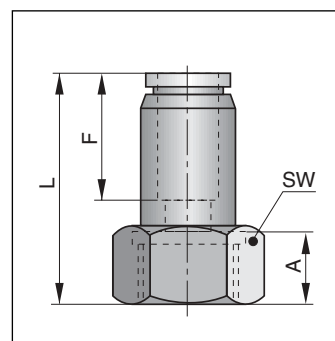
Přímé šroubení s kuželovým závitem s nalisovaným teflonem

Údaje pro objednávku		Hadice Ø DA	A-Gr.	L	A	F	SW
Typ	Obj. číslo						
GSKR-54Msv	KT0131	4	M5	21,8	4,6	15,9	2
GSKR-184Msv	KT0132	4	R1/8	20,4	8,0	15,9	3
GSKR-56Msv	KT0133	6	M5	22,6	4,6	16,5	2
GSKR-186Msv	KT0134	6	R1/8	21,8	8,0	16,5	4
GSKR-146Msv	KT0135	6	R1/4	22,5	10,0	16,5	4
GSKR-188Msv	KT0136	8	R1/8	27,0	8,0	17,7	4
GSKR-148Msv	KT0137	8	R1/4	25,0	10,0	17,7	6
GSKR-388Msv	KT0138	8	R3/8	25,0	110,0	17,7	6
GSKR-1410Msv	KT0139	10	R1/4	26,6	10,0	18,6	6
GSKR-3810Msv	KT0140	10	R3/8	26,6	11,0	18,6	6
GSKR-1210Msv	KT0141	10	R1/2	26,6	14,0	18,6	6
GSKR-3812Msv	KT0142	12	R3/8	32,4	11,0	20,9	8
GSKR-1212Msv	KT0143	12	R1/2	32,4	14,0	20,9	8

Materiál: poniklovaná mosaz

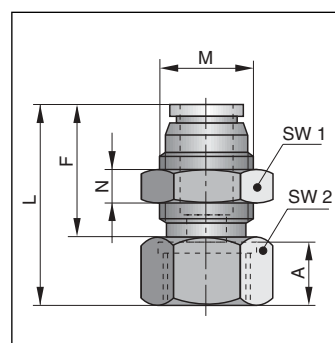
Přímé manometrové šroubení							
Údaje pro objednávku		Hadice Ø DA	A-Gr.	L	A	F	SW
Typ	Obj. číslo						
GMS-184Msv	KT0144	4	G1/8	26,8	10	15,9	14
GMS-186Msv	KT0145	6	G1/8	28,3	10	16,5	14
GMS-146Msv	KT0146	6	G1/4	30,0	11	16,5	17
GMS-188Msv	KT0147	8	G1/8	29,1	10	17,7	14
GMS-148Msv	KT0148	8	G1/4	31,2	11	17,7	17
GMS-388Msv	KT0149	8	G3/8	32,5	12	17,7	22
GMS-1410Msv	KT0150	10	G1/4	32,7	11	18,6	17
GMS-3810Msv	KT0151	10	G3/8	33,3	12	18,6	22
GMS-3812Msv	KT0152	12	G3/8	37,1	12	20,9	22
GMS-1212Msv	KT0153	12	G1/2	39,2	14	20,9	24

Materiál: poniklovaná mosaz



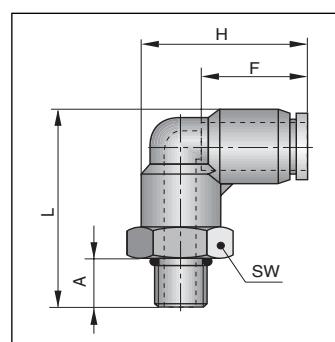
Přímé Schott spojení										
Údaje pro objednávku		Hadice Ø DA	A-Gr.	L	N	M	A	F	SW1	SW2
Typ	Obj. číslo									
SOS-184Msv	KT0154	4	G1/8	27,0	5	M12 x 1	9	16,8	14	14
SOS-186Msv	KT0155	6	G1/8	29,1	5	M14 x 1	9	17,6	17	17
SOS-146Msv	KT0156	6	G1/4	31,2	5	M14 x 1	11	17,6	17	17
SOS-188Msv	KT0157	8	G1/8	32,3	5	M16 x 1	9	18,7	19	19
SOS-148Msv	KT0158	8	G1/4	31,1	5	M16 x 1	11	18,7	19	19
SOS-388Msv	KT0159	8	G3/8	32,9	5	M16 x 1	12	18,7	19	22
SOS-1410Msv	KT0160	10	G1/4	34,0	5	M20 x 1	11	19,6	24	24
SOS-3810Msv	KT0161	10	G3/8	33,9	5	M20 x 1	12	19,6	24	24
SOS-3812Msv	KT0162	12	G3/8	38,7	5	M22 x 1	12	21,9	26	24
SOS-1212Msv	KT0163	12	G1/2	40,6	5	M22 x 1	14	21,9	26	24

Materiál: poniklovaná mosaz



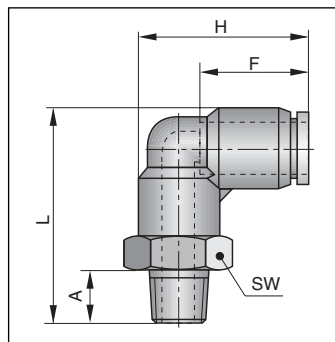
Úhlové šroubení otočné s válcovým závitem (s O-kroužkem)								
Údaje pro objednávku		Hadice Ø DA	A-Gr.	L	H	A	F	SW
Typ	Obj. číslo							
LDS-54KU	KT0164	4	M5	27,3	23,8	4,6	16,8	10
LDS-184KU	KT0165	4	G1/8	27,4	23,8	6	16,8	14
LDS-144KU	KT0166	4	G1/4	29,4	23,8	8	16,8	17
LDS-56KU	KT0167	6	M5	30,3	26,5	4,5	17,6	12
LDS-186KU	KT0168	6	G1/8	30,6	26,5	6	17,6	14
LDS-146KU	KT0169	6	G1/4	32,6	26,5	8	17,6	17
LDS-386KU	KT0170	6	G3/8	33,6	26,5	9	17,6	20
LDS-188KU	KT0171	8	G1/8	32,9	29,7	6	18,7	14
LDS-148KU	KT0172	8	G1/4	34,9	29,7	8	18,7	17
LDS-388KU	KT0173	8	G3/8	35,9	29,7	9	18,7	20
LDS-1410KU	KT0174	10	G1/4	37,4	32,1	8	19,6	17
LDS-3810KU	KT0175	10	G3/8	38,4	32,1	9	19,6	20
LDS-1210KU	KT0176	10	G1/2	39,4	32,1	10	19,6	24
LDS-1412KU	KT0177	12	G1/4	41,4	36,9	8	21,9	19
LDSD-3812KU	KT0178	12	G3/8	42,4	36,9	9	21,9	20
LDS-1212KU	KT0179	12	G1/2	43,4	36,9	10	21,9	24
LDS-3816KU	KT0180	16	G3/8	53,8	44,2	9	23,9	24
LDS-1216KU	KT0181	16	G1/2	54,8	44,2	10	23,9	24

Materiál: plast/umělá hmota, poniklovaná mosaz



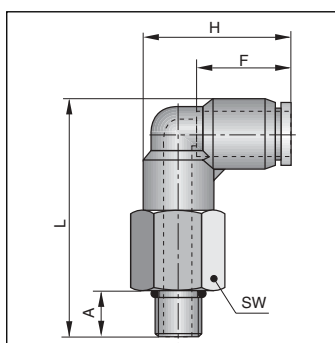
Rozměry v mm

Plastové rychlospojky



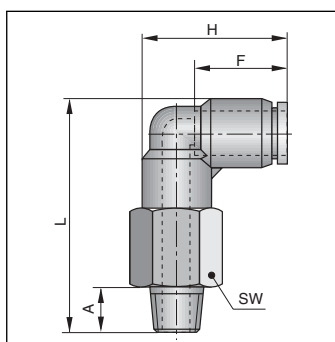
Úhlové šroubení otočné, s kuželovým závitem a nalisovaným teflonem								
Údaje pro objednávku		Hadice Ø DA	A-Gr.	L	H	A	F	SW
Typ	Obj. číslo							
LDSK-184KU	KT0182	4	R1/8	29,8	23,8	8	16,8	10
LDSK-186KU	KT0183	6	R1/8	32,8	26,5	8	17,6	12
LDSK-146KU	KT0184	6	R1/4	35,8	26,5	10	17,6	14
LDSK-188KU	KT0185	8	R1/8	35,2	29,7	8	18,7	14
LDSK-148KU	KT0186	8	R1/4	38,2	29,7	10	18,7	14
LDSK-388KU	KT0187	8	R3/8	39,2	29,7	11	18,7	17
LDSK-1410KU	KT0188	10	R1/4	40,3	32,1	10	19,6	17
LDSK-3810KU	KT0189	10	R3/8	41,3	32,1	11	19,6	17
LDSK-1210KU	KT0190	10	R1/2	44,3	32,1	14	19,6	22
LDSK-1412KU	KT0191	12	R1/4	44,7	36,9	10	21,9	19
LDSK-3812KU	KT0192	12	R3/8	45,7	36,9	11	21,9	19
LDSK-1212KU	KT0193	12	R1/2	48,7	36,9	14	21,9	22

Materiál: plast/umělá hmota, poniklovaná mosaz



Úhlové šroubení otočné, s válcovým závitem (dlouhé provedení s O-kroužkem)								
Údaje pro objednávku		Hadice Ø DA	A-Gr.	L	H	A	F	SW
Typ	Obj. číslo							
LDSL-54KU	KT0194	4	M5	38,8	23,8	4,6	16,8	10
LDSL-184KU	KT0195	4	G1/8	39,4	23,8	6	16,8	14
LDSL-144KU	KT0196	4	G1/4	41,4	23,8	8	16,8	17
LDSL-56KU	KT0197	6	M5	44,3	26,5	4,6	17,6	12
LDSL-186KU	KT0198	6	G1/8	45,6	26,5	6	17,6	14
LDSL-146KU	KT0199	6	G1/4	47,6	26,5	8	17,6	17
LDSL-386KU	KT0200	6	G3/8	48,6	26,5	9	17,6	20
LDSL-188KU	KT0201	8	G1/8	50,9	29,7	6	18,7	14
LDSL-148KU	KT0202	8	G1/4	52,9	29,7	8	18,7	17
LDSL-388KU	KT0203	8	G3/8	53,9	29,7	9	18,7	20
LDSL-1410KU	KT0204	10	G1/4	57,4	32,1	8	19,6	17
LDSL-3810KU	KT0205	10	G3/8	58,4	32,1	9	19,6	20
LDSL-1210KU	KT0206	10	G1/2	59,4	32,1	10	19,6	24
LDSL-1412KU	KT0207	12	G1/4	66,4	36,9	8	21,9	19
LDSL-3812KU	KT0208	12	G3/8	67,4	36,9	9	21,9	20
LDSL-1212KU	KT0209	12	G1/2	68,4	36,9	10,0	21,0	24

Materiál: plast/umělá hmota, poniklovaná mosaz

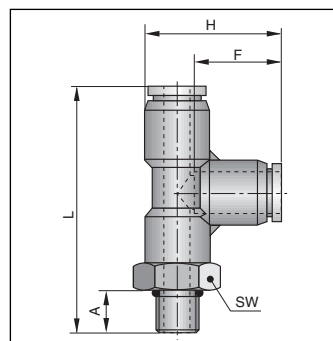


Úhlové šroubení otočné, s kuželovým závitem a nalisovaným teflonem (dlouhé provedení)								
Údaje pro objednávku		Hadice Ø DA	A-Gr.	L	H	A	F	SW
Typ	Obj. číslo							
LDSLK-184KU	KT0210	4	R1/8	40,8	23,8	8	16,8	10
LDSLK-186KU	KT0211	6	R1/8	46,3	26,5	8	17,6	12
LDSLK-146KU	KT0212	6	R1/4	48,3	26,5	10	17,6	14
LDSLK-188KU	KT0213	8	R1/8	51,2	29,7	8	18,7	14
LDSLK-148KU	KT0214	8	R1/4	53,2	29,7	10	18,7	14
LDSLK-388KU	KT0215	8	R3/8	54,2	29,7	11	18,7	17
LDSLK-1410KU	KT0216	10	R1/4	50,5	32,1	10	19,6	14
LDSLK-3810KU	KT0217	10	R3/8	51,5	32,1	11	19,6	17
LDSLK-1210KU	KT0218	10	R1/2	54,5	32,1	14	19,6	22
LDSLK-1412KU	KT0219	12	R1/4	66,2	36,9	10	21,9	19
LDSLK-3812KU	KT0220	12	R3/8	67,2	36,9	11	21,9	19
LDSLK-1212KU	KT0221	12	R1/2	70,2	36,9	14	21,9	22

Materiál: plast/umělá hmota, poniklovaná mosaz

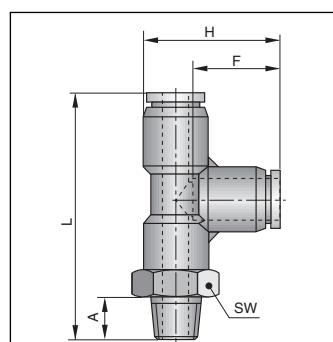
L -šroubení otočné, s válcovým závitem (s O-kroužkem)								
Údaje pro objednávku		Hadice Ø DA	A-Gr.	L	H	A	F	SW
Typ	Obj. číslo							
WDS-54KU	KT0222	4	M5	42,3	25,1	4,6	16,8	10
WDS-184KU	KT0223	4	G1/8	42,8	25,1	6	16,8	14
WDS-56KU	KT0224	6	M5	46,1	28,1	4,6	17,6	10
WDS-186KU	KT0225	6	G1/8	46,9	28,1	6	17,6	14
WDS-146KU	KT0226	6	G1/4	48,9	28,1	8	17,6	17
WDS-188KU	KT0227	8	G1/8	50,1	30,9	6	18,7	14
WDS-148KU	KT0228	8	G1/4	52,1	30,9	8	18,7	17
WDS-388KU	KT0229	8	G3/8	53,1	30,9	9	18,7	20
WDS-1410KU	KT0230	10	G1/4	55,9	34,6	8	19,6	17
WDS-3810KU	KT0231	10	G3/8	56,8	34,6	9	19,6	20
WDS-1210KU	KT0232	10	G1/2	57,8	34,6	10	19,6	24
WDS-3812KU	KT0233	12	G3/8	63,2	40,3	9	21,9	20
WDS-1212KU	KT0234	12	G1/2	64,2	40,3	10	21,9	24

Materiál: plast/umělá hmota, poniklovaná mosaz



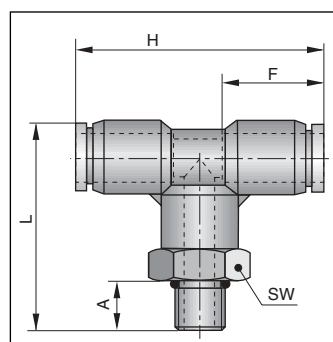
L-šroubení otočné, s kuželovým závitem a nalisovaným teflonem								
Údaje pro objednávku		Hadice Ø DA	A-Gr.	L	H	A	F	SW
Typ	Obj. číslo							
WDSK-184KU	KT0235	4	R1/8	45,3	25,1	8	16,8	10
WDSK-186KU	KT0236	6	R1/8	48,6	28,1	8	17,6	12
WDSK-146KU	KT0237	6	R1/4	51,2	28,1	10	17,6	14
WDSK-188KU	KT0238	8	R1/8	52,2	30,9	8	18,7	12
WDSK-148KU	KT0239	8	R1/4	55,2	30,9	10	18,7	14
WDSK-388KU	KT0240	8	R3/8	56,2	30,9	11	18,7	17
WDSK-1410KU	KT0241	10	R1/4	58,6	34,6	10	19,6	14
WDSK-3810KU	KT0242	10	R3/8	59,6	34,6	11	19,6	17
WDSK-1210KU	KT0243	10	R1/2	62,6	34,6	14	19,6	22
WDSK-3812KU	KT0244	12	R3/8	65,8	40,3	11	21,9	17
WDSK-1212KU	KT0245	12	R1/2	68,8	40,3	14	21,9	22

Materiál: plast/umělá hmota, poniklovaná mosaz



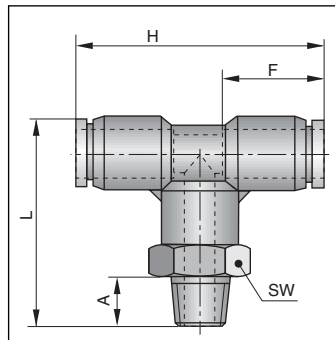
T-šroubení otočné, s válcovým závitem (s O-kroužkem)								
Údaje pro objednávku		Hadice Ø DA	A-Gr.	L	H	A	F	SW
Typ	Obj. číslo							
TDS-54KU	KT0246	4	M5	27,3	37,6	4,6	16,8	10
TDS-184KU	KT0247	4	G1/8	27,8	37,6	6	16,8	14
TDS-56KU	KT0248	6	M5	30,3	41,0	4,6	17,6	12
TDS-186KU	KT0249	6	G1/8	30,8	41,0	6	17,6	14
TDS-146KU	KT0250	6	G1/4	32,8	41,0	8	17,6	17
TDS-188KU	KT0251	8	G1/8	33,3	44,4	6	18,7	14
TDS-148KU	KT0252	8	G1/4	35,3	44,4	8	18,7	17
TDS-388KU	KT0253	8	G3/8	36,3	44,4	9	18,7	20
TDS-1410KU	KT0254	10	G1/4	37,3	47,2	8	19,6	17
TDS-3810KU	KT0255	10	G3/8	38,3	47,2	9	19,6	20
TDS-1210KU	KT0256	10	G1/2	39,3	47,2	10	19,6	24
TDS-1412KU	KT0257	12	G1/4	41,7	54,8	8	21,9	19
TDS-3812KU	KT0258	12	G3/8	42,7	54,8	9	21,9	20
TDS-1212KU	KT0259	12	G1/2	43,7	54,8	10	21,9	24
TDS-3816KU	KT0478	16	G3/8	53,6	64,5	9	24,2	24
TDS-1216KU	KT0479	16	G1/2	53,6	64,6	10	24,0	24

Materiál: plast/umělá hmota, poniklovaná mosaz



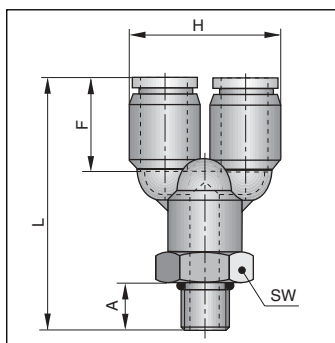
Rozměry v mm

Plastové rychlospojky



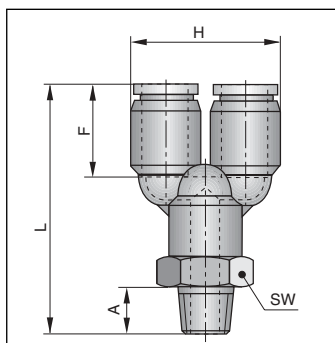
T-šroubení otočné, s kuželovým závitem a nalisovaným teflonem								
Údaje pro objednávku		Hadice Ø DA	A-Gr.	L	H	A	F	SW
Typ	Obj. číslo							
TDSK-184KU	KT0260	4	R1/8	29,8	37,6	8	16,8	10
TDSK-186KU	KT0261	6	R1/8	32,8	41,0	8	17,6	12
TDSK-146KU	KT0262	6	R1/4	35,8	41,0	10	17,6	14
TDSK-188KU	KT0263	8	R1/8	35,3	44,4	8	18,7	12
TDSK-148KU	KT0264	8	R1/4	38,3	44,4	10	18,7	14
TDSK-388KU	KT0265	8	R3/8	39,3	44,4	11	18,7	17
TDSK-1410KU	KT0266	10	R1/4	41,6	50,6	10	19,6	14
TDSK-3810KU	KT0267	10	R3/8	42,9	50,6	11	19,6	17
TDSK-1210KU	KT0268	10	R1/2	45,5	50,6	14	19,6	22
TDSK-1412KU	KT0269	12	R1/4	44,7	54,8	10	21,9	14
TDSK-3812KU	KT0270	12	R3/8	45,7	54,8	11	21,9	17
TDSK-1212KU	KT0271	12	R1/2	48,7	54,8	14	21,9	22

Materiál: plast/umělá hmota, poniklovaná mosaz



Y-šroubení otočné, s válcovým závitem (s O-kroužkem)								
Údaje pro objednávku		Hadice Ø DA	A-Gr.	L	H	A	F	SW
Typ	Obj. číslo							
YDS-54KU	KT0272	4	M5	34,8	21	4,6	16,8	10
YDS-184KU	KT0273	4	G1/8	41,0	21	6	16,8	14
YDS-56KU	KT0274	6	M5	41,6	25	4,6	17,6	12
YDS-186KU	KT0275	6	G1/8	42,4	25	6	17,6	14
YDS-146KU	KT0276	6	G1/4	44,4	25	8	17,6	17
YDS-188KU	KT0277	8	G1/8	43,7	29	6	18,7	14
YDS-148KU	KT0278	8	G1/4	45,7	29	8	18,7	17
YDS-388KU	KT0279	8	G3/8	46,7	29	9	18,7	20
YDS-1410KU	KT0280	10	G1/4	51,3	35	8	19,6	17
YDS-3810KU	KT0281	10	G3/8	52,3	35	9	19,6	20
YDS-1210KU	KT0282	10	G1/2	53,3	35	10	19,6	24
YDS-3812KU	KT0283	12	G3/8	55,8	41	9	21,9	20
YDS-1212KU	KT0284	12	G1/2	56,8	41	10	21,9	24

Materiál: plast/umělá hmota, poniklovaná mosaz

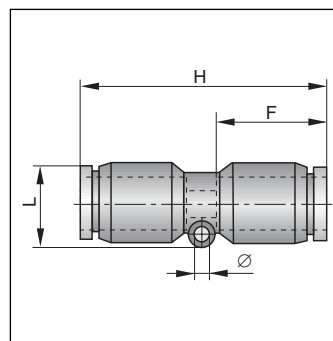


Y-šroubení otočné, s kuželovým závitem a nalisovaným teflonem								
Údaje pro objednávku		Hadice Ø DA	A-Gr.	L	H	A	F	SW
Typ	Obj. číslo							
YDSK-184KU	KT0285	4	R1/8	41,3	21	8	16,8	10
YDSK-186KU	KT0286	6	R1/8	44,1	25	8	17,6	12
YDSK-146KU	KT0287	6	R1/4	47,1	25	10	17,6	14
YDSK-188KU	KT0288	8	R1/8	45,5	29	8	18,7	12
YDSK-148KU	KT0289	8	R1/4	48,5	29	10	18,7	14
YDSK-388KU	KT0290	8	R3/8	48,5	29	11	18,7	17
YDSK-1410KU	KT0291	10	R1/4	54,2	35	10	19,6	14
YDSK-3810KU	KT0292	10	R3/8	56,5	35	11	19,6	17
YDSK-1210KU	KT0293	10	R1/2	58,2	35	14	19,6	22
YDSK-3812KU	KT0294	12	R3/8	58,3	41	11	21,9	17
YDSK-1212KU	KT0295	12	R1/2	62,0	41	14	21,9	22

Materiál: plast/umělá hmota, poniklovaná mosaz

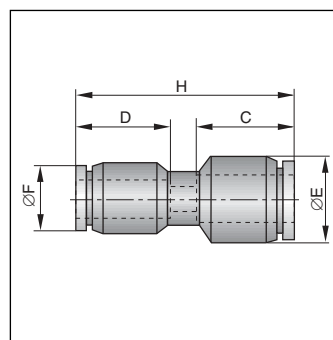
Přímé nástrčné spojení						
Údaje pro objednávku		Hadice Ø DA	H	L	Ø	F
Typ	Obj. číslo					
GVS-4KU	KT0296	4	34,6	12,8	3,3	16,3
GVS-6KU	KT0297	6	36,8	14,8	3,3	17,6
GVS-8KU	KT0298	8	39,4	17,8	4,3	18,7
GVS-10KU	KT0299	10	43,2	20,0	4,3	19,6
GVS-12KU	KT0300	12	47,8	23,3	4,3	21,9
GVS-16KU	KT0301	16	51,1	25,8	-	24,0

Materiál: plast/umělá hmota



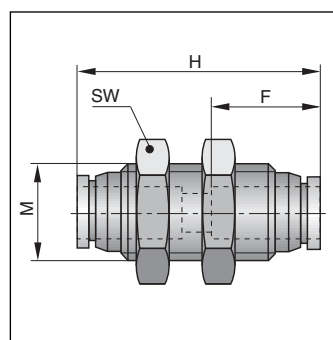
Redukční nástrčné spojení								
Údaje pro objednávku		Hadice Ø DA-A	Hadice Ø DA-B	H	C	D	Ø E	Ø F
Typ	Obj. číslo							
GVSR-64KU	KT0302	6	4	36,6	17,6	16,8	12,5	10,5
GVSR-86KU	KT0303	8	6	37,6	18,7	17,6	14,5	12,5
GVSR-108KU	KT0304	10	8	41,0	19,6	18,7	17,5	14,5
GVSR-1210KU	KT0305	12	10	44,0	21,9	19,6	20,5	17,5
GVSR-1612KU	KT0306	16	12	49,2	24,2	22,9	25,7	20,7

Materiál: plast/umělá hmota



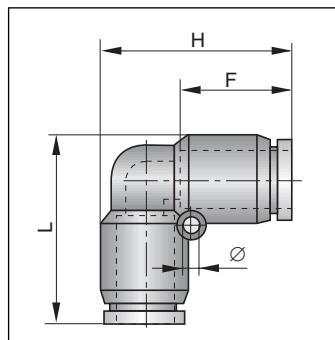
Schott-nástrčné spojení						
Údaje pro objednávku		Hadice Ø DA	H	F	M	SW
Typ	Obj. číslo					
SOV-4Msv	KT0307	4	35,1	16,3	M12 x 1	14
SOV-6Msv	KT0308	6	39,4	17,6	M14 x 1	17
SOV-8Msv	KT0309	8	41,8	18,7	M16 x 1	19
SOV-10Msv	KT0310	10	44,0	19,6	M20 x 1	24
SOV-12Msv	KT0311	12	48,8	21,9	M22 x 1	26

Materiál: poniklovaná mosaz



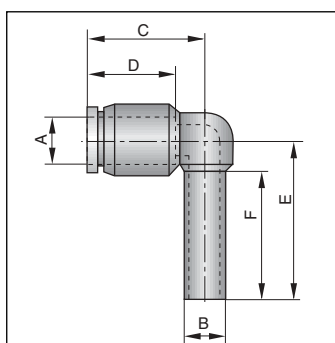
Rozměry v mm

Plastové rychlospojky



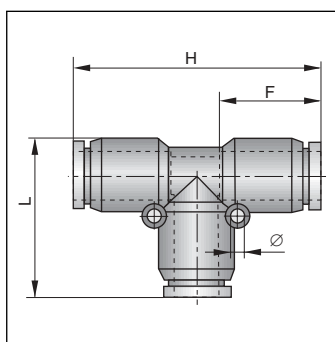
Úhlové nástrčné spojení						
Údaje pro objednávku		Hadice Ø DA	H	L	Ø	F
Typ	Obj. číslo					
WVS-4KU	KT0312	4	23,9	23,9	3,3	16,8
WVS-6KU	KT0313	6	27,0	27,0	3,3	17,6
WVS-8KU	KT0314	8	31,1	31,1	4,3	18,7
WVS-10KU	KT0315	10	34,1	34,1	4,3	19,6
WVS-12KU	KT0480	12	39,1	39,1	4,3	21,9
WVS-16KU	KT0481	16	46,8	46,8	5,3	24,2

Materiál: plast/umělá hmota



Úhlové nástrčné hrdlo							
Údaje pro objednávku		A	B	C	D	E	F
Typ	Obj. číslo						
WVSN-44KU	KT0482	4	4	18,8	16,8	28,4	22
WVSN-66KU	KT0316	6	6	20,3	17,4	31,4	24
WVSN-88KU	KT0317	8	8	23,0	19,0	34,3	26
WVSN-1010KU	KT0318	10	10	24,2	19,7	37,9	28
WVSN-1212KU	KT0319	12	12	28,0	22,1	41,4	30
WVSN-1616KU	KT0320	16	16	32,0	24,0	48,5	35

Materiál: plast/umělá hmota

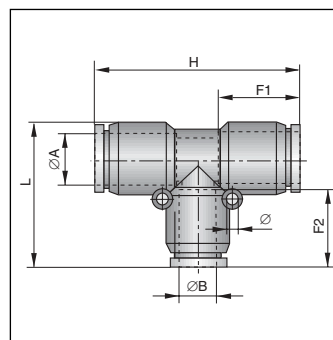


T- nástrčná spojka						
Údaje pro objednávku		Hadice Ø DA	H	L	Ø	F
Typ	Obj. číslo					
TVS-4KU	KT0321	4	36,6	24,2	3,3	16,3
TVS-6KU	KT0322	6	41,8	27,5	3,3	17,6
TVS-8KU	KT0323	8	44,9	30,7	4,3	18,7
TVS-10KU	KT0324	10	48,2	34,1	4,3	19,6
TVS-12KU	KT0325	12	56,8	39,9	4,3	21,9
TVS-16KU	KT0326	16	68,2	47,2	4,3	24,0

Materiál: plast/umělá hmota

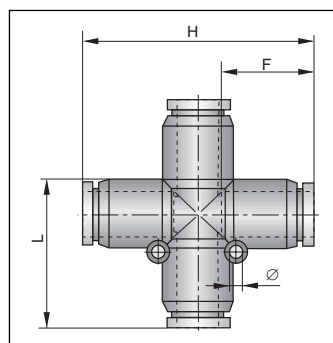
T- redukční spojka								
Údaje pro objednávku		Hadice Ø DA	Hadice Ø DB	H	L	Ø	F1	F2
Typ	Obj. číslo							
TVSR-108KU	KT0468	10	8	49,2	33,5	4,3	19,6	18,7
TVSR-1210KU	KT0469	12	10	56,0	37,6	4,3	21,9	19,6
TVSR-1610KU	KT0470	16	10	60,8	43,1	4,3	24,0	19,6
TVSR-1612KU	KT0471	16	12	63,7	45,5	4,3	24,0	21,9

Materiál: plast/umělá hmota



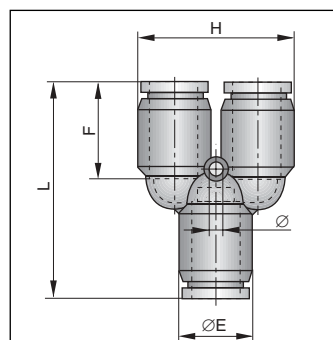
Křížové nástrčné šroubení						
Údaje pro objednávku		Hadice Ø DA	H	L	Ø	F
Typ	Obj. číslo					
KVS-4KU	KT0483	4	36,6	37,9	3,3	16,8
KVS-6KU	KT0327	6	41,8	42,5	4,3	17,6
KVS-8KU	KT0328	8	44,9	46,8	4,3	18,7
KVS-10KU	KT0329	10	48,2	50,5	4,3	19,6
KVS-12KU	KT0330	12	54,8	57,2	4,3	21,9

Materiál: plast/umělá hmota

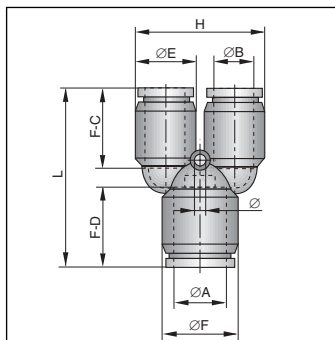


Y- nástrčná spojka							
Údaje pro objednávku		Hadice Ø DA	H	L	Ø	F	Ø E
Typ	Obj. číslo						
YVS-4KU	KT0331	4	21	37,1	3,3	16,3	10,5
YVS-6KU	KT0332	6	25	39,9	3,3	17,6	12,5
YVS-8KU	KT0333	8	29	43,4	4,3	18,7	14,5
YVS-10KU	KT0334	10	35	45,5	4,3	19,6	17,5
YVS-12KU	KT0335	12	41	54,8	4,3	21,9	20,5

Materiál: plast/umělá hmota

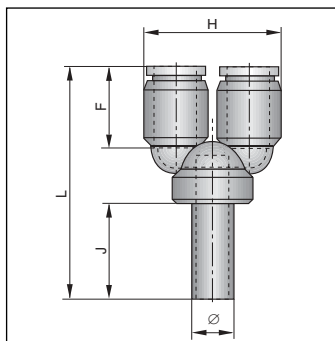


Rozměry v mm



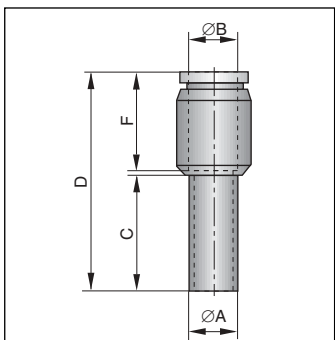
Y- redukční nástrčná spojka										
Údaje pro objednávku		Hadice Ø DA-A	Hadice Ø DA-B	L	H	F-C	F-D	ØE	ØF	Ø
Typ	Obj. číslo									
YVS-64KU	KT0336	6	4	37,9	21	17,6	16,3	12,5	10,5	3,3
YVS-86KU	KT0337	8	6	41,3	25	18,7	17,6	14,5	12,5	4,3
YVS-108KU	KT0338	10	8	43,3	29	19,6	18,7	17,5	14,5	4,3
YVS-1210KU	KT0339	12	10	46,5	35	21,9	19,6	20,5	17,5	4,3

Materiál: plast/umělá hmota



Y- nástrčné hrdlo							
Údaje pro objednávku		Hadice Ø DA	Nástrčka Ø	J	H	L	F
Typ	Obj. číslo						
YVSN-44KU	KT0340	4	4	22	49,5	21	16,8
YVSN-66KU	KT0341	6	6	24	54,7	25	17,6
YVSN-88KU	KT0342	8	8	26	59,8	29	18,7
YVSN-1010KU	KT0343	10	10	28	66,1	35	19,6
YVSN-1212KU	KT0344	12	12	30	71,6	41	21,9

Materiál: plast/umělá hmota

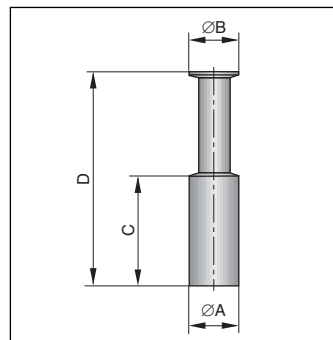


Redukční nástrčné hrdlo						
Údaje pro objednávku		A	B	C	D	F
Typ	Obj. číslo					
R-64KU	KT0345	6	4	21,7	41,0	12,8
R-84KU	KT0346	8	4	22,7	42,0	12,8
R-86KU	KT0347	8	6	23,7	44,3	13,4
R-106KU	KT0348	10	6	28,7	47,3	13,4
R-108KU	KT0349	10	8	27,7	49,7	14,2
R-128KU	KT0350	12	8	30,7	52,5	14,2
R-1210KU	KT0351	12	10	31,2	56,5	14,9

Materiál: plast/umělá hmota

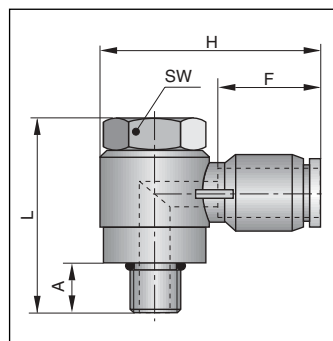
Zátka, černá					
Údaje pro objednávku		A	B	C	D
Typ	Obj. číslo				
VST-4KU	KT0352	4	4	17,7	30
VST-6KU	KT0353	6	6	19,4	34
VST-8KU	KT0354	8	8	21,2	38
VST-10KU	KT0355	10	10	23,8	42
VST-12KU	KT0356	12	12	29,5	46

Materiál: plast/umělá hmota



Jednoduché otočné šroubení s válcovým závitem (s O-kroužkem)								
Údaje pro objednávku		Hadice	A-Gr.	L	H	A	F	SW
Typ	Obj. číslo	Ø DA	vel. příp.					
ESS-54KU	KT0357	4	M5	22,1	26,6	4,6	16,8	8
ESS-184KU	KT0358	4	G1/8	23,5	32,4	4,5	16,3	8
ESS-56KU	KT0359	6	M5	22,1	27,2	4,6	17,6	8
ESS-186KU	KT0360	6	G1/8	23,5	33,5	4,5	17,6	8
ESS-146KU	KT0361	6	G1/4	28,0	37,3	6,0	17,6	12
ESS-188KU	KT0362	8	G1/8	23,5	34,2	4,5	18,7	8
ESS-148KU	KT0363	8	G1/4	28,0	38,3	6,0	18,7	12
ESS-388KU	KT0364	8	G3/8	32,5	41,8	6,0	18,7	14
ESS-3810KU	KT0365	10	G3/8	32,5	42,5	6,0	19,6	14
ESS-1210KU	KT0366	10	G1/2	34,0	48,6	7,5	19,6	19
ESS-3812KU	KT0367	12	G3/8	32,5	44,8	6,0	21,9	14
ESS-1212KU	KT0368	12	G1/2	34,0	50,3	7,5	21,9	19

Materiál: plast/umělá hmota, ponikovaná mosaz



T-vícecestné nástrčné šroubení								



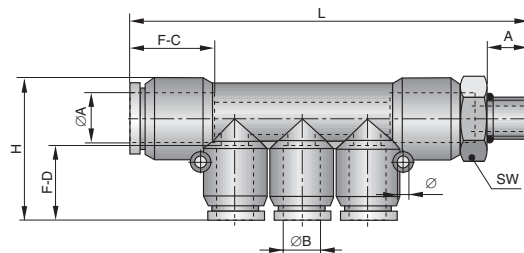
Údaje pro objednávku		Hadice	Hadice	Ø	H	L	F-C	F-D
Typ	Obj. číslo	Ø DA-A	Ø DA-B					
VVS-64KU	KT0369	6	4	3,3	24,2	63,7	17,6	16,3
VVS-84KU	KT0370	8	4	4,3	28,5	65,7	18,7	16,3
VVS-86KU	KT0371	8	6	4,3	34,0	71,7	18,7	17,6
VVS-106KU	KT0372	10	6	4,3	32,0	78,1	19,6	17,6
VVS-108KU	KT0373	10	8	4,3	34,5	83,4	19,6	18,7

Materiál: plast/umělá hmota

Rozměry v mm



T- vícecestné otočné šroubení s válcovým závitem (s O-kroužkem)



Údaje pro objednávku		Hadice	Hadice	A-Gr.	Ø	H	L	F-C	F-D	A	SW
Typ	Obj. číslo	ØDA-A	ØDA-B	vel. příp.							
VDS-18-64KU	KT0374	6	4	G1/8	3,3	24,2	71,1	17,6	16,3	6	14
VDS-14-84KU	KT0375	8	4	G1/4	4,3	28,5	74,9	18,7	16,3	8	17
VDS-14-86KU	KT0376	8	6	G1/4	4,3	34,0	80,0	18,7	17,6	8	17
VDS-38-108KU	KT0377	10	8	G3/8	4,3	34,5	92,3	19,6	18,7	8	20

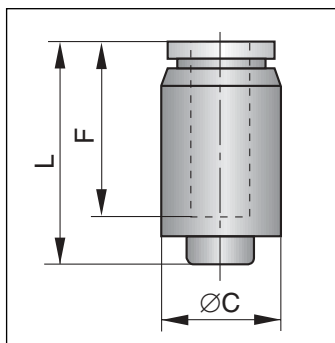
Materiál: plast/umělá hmota, poniklovaná mosaz



Spojka uzavírací

Údaje pro objednávku		Hadice	C	L	F
Typ	Obj. číslo	Ø DA			
VK-4KU	KT0472	4	10,5	18,0	16,8
VK-6KU	KT0473	6	12,5	19,0	17,6
VK-8KU	KT0474	8	14,5	21,0	18,7
VK-10KU	KT0475	10	17,5	23,0	19,6
VK-12KU	KT0476	12	19,5	25,0	21,9
VK-16KU	KT0477	16	25,5	27,5	24,0

Materiál: plast/umělá hmota

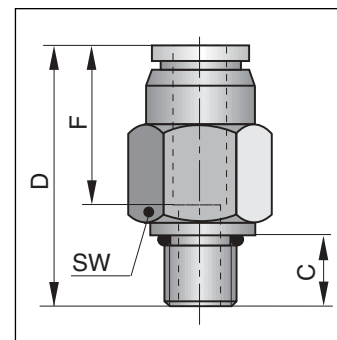


Miniaturní plastové rychlospojky

Přímé šroubení s válcovým závitem (s O-kroužkem)

Údaje pro objednávku		Hadice Ø DA	A-Gr. vel. příp.	C	D	F	SW
Typ	Obj. číslo						
GSM-33Msv	KT0378	3	M3	4,0	17,1	11,1	7
GSM-53Msv	KT0379	3	M5	4,6	17,7	11,1	8
GSM-63Msv	KT0380	3	M6	5,1	18,2	11,1	8
GSM-34Msv	KT0381	4	M3	4,0	17,7	11,6	8
GSM-54Msv	KT0382	4	M5	4,6	18,2	11,6	8
GSM-64Msv	KT0383	4	M6	5,1	18,8	11,6	8
GSM-184Msv	KT0384	4	G1/8	6,0	18,0	11,6	12
GSM-56Msv	KT0385	6	M5	4,6	19,4	12,8	10
GSM-66Msv	KT0386	6	M6	5,1	19,9	12,8	10
GSM-186Msv	KT0387	6	G1/8	6,0	189,6	12,8	12

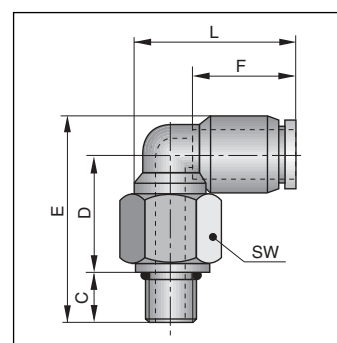
Materiál: poniklovaná mosaz



Úhlové šroubení otočné s válcovým závitem (s O-kroužkem)

Údaje pro objednávku		Hadice Ø DA	A-Gr. vel. příp.	C	D	E	L	F	SW
Typ	Obj. číslo								
LDSM-33KU	KT0388	3	M3	3	13,0	19,8	17,2	11,1	8
LDSM-53KU	KT0389	3	M5	3,6	13,0	20,4	17,2	11,1	8
LDSM-63KU	KT0390	3	M6	4,1	13,0	20,9	17,2	11,1	8
LDSM-34KU	KT0391	4	M3	3	13,0	20,3	18,2	11,6	8
LDSM-54KU	KT0392	4	M5	3,6	13,0	20,9	18,2	11,6	8
LDSM-64KU	KT0393	4	M6	4,1	13,0	21,4	18,2	11,6	8
LDSM-184KU	KT0394	4	G1/8	6	12,2	21,2	21,5	11,6	14
LDSM-56KU	KT0395	6	M5	3,6	13,0	21,9	19,4	12,8	8
LDSM-66KU	KT0396	6	M6	4,1	13,0	22,4	19,4	12,8	8
LDSM-186KU	KT0397	6	G1/8	6	12,2	22,61	23,2	12,8	14

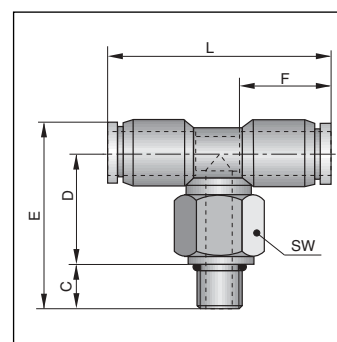
Materiál: plast/umělá hmota, poniklovaná mosaz



T-šroubení otočné s válcovým závitem (s O-kroužkem)

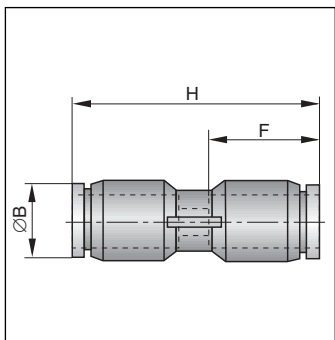
Údaje pro objednávku		Hadice Ø DA	A-Gr. vel. příp.	C	D	E	L	F	SW
Typ	Obj. číslo								
TDSM-33KU	KT0398	3	M3	3,0	13,0	19,8	26,6	11,1	8
TDSM-53KU	KT0399	3	M5	3,6	13,0	20,4	26,6	11,1	8
TDSM-63KU	KT0400	3	M6	4,1	13,0	20,9	26,6	11,1	8
TDSM-34KU	KT0401	4	M3	3,0	13,0	20,3	28,6	11,6	8
TDSM-54KU	KT0402	4	M5	3,6	13,0	20,9	28,6	11,6	8
TDSM-64KU	KT0403	4	M6	4,1	13,0	21,4	28,6	11,6	8
TDSM-184KU	KT0404	4	G1/8	6,0	12,2	21,4	28,6	11,6	14
TDSM-56KU	KT0405	6	M5	3,6	13,0	21,9	31,0	12,8	8
TDSM-66KU	KT0406	6	M6	4,1	13,0	22,4	31,0	12,8	8
TDSM-186KU	KT0407	6	G1/8	6,0	12,2	22,2	31,0	12,8	14

Materiál: plast/umělá hmota, poniklovaná mosaz



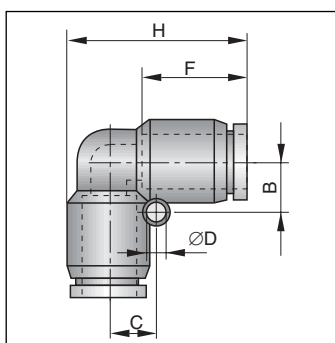
Rozměry v mm

Plastové miniaturní rychlopojky



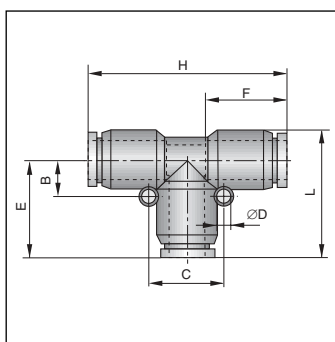
Přímé nástrčné šroubení					
Údaje pro objednávku		Hadice	B	F	H
Typ	Obj. číslo	Ø DA			
GVSM-3KU	KT0408	3	7,6	11,1	23,2
GVSM-4KU	KT0409	4	8,5	11,6	26,1
GVSM-6KU	KT0410	6	10,7	12,8	26,6

Materiál: plast/umělá hmota



Úhlová rychlopojka							
Údaje pro objednávku		Hadice	B	C	D	F	H
Typ	Obj. číslo	Ø DA					
WVSM-3KU	KT0411	3	5,4	5,4	3,2	11,1	17,1
WVSM-4KU	KT0412	4	5,8	5,8	3,2	11,6	18,5
WVSM-6KU	KT0413	6	6,9	6,9	3,2	12,8	21,8

Materiál: plast/umělá hmota



T- rychlopojka									
Údaje pro objednávku		Hadice	D	C	B	E	L	F	H
Typ	Obj. číslo	Ø DA							
TVSM-3KU	KT0414	3	3,2	10,7	3,4	13,3	17,1	11,1	26,6
TVSM-4KU	KT0415	4	3,2	11,6	5,8	14,3	18,5	11,6	28,6
TVSM-6KU	KT0416	6	3,2	13,8	6,9	16,5	21,8	12,8	33,0

Materiál: plast/umělá hmota