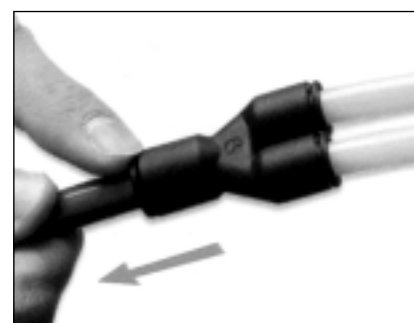
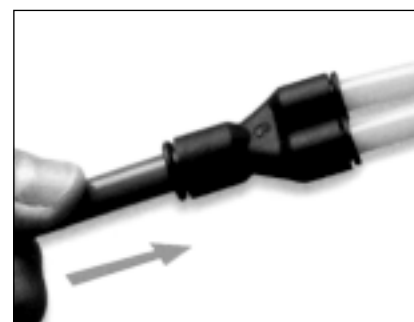


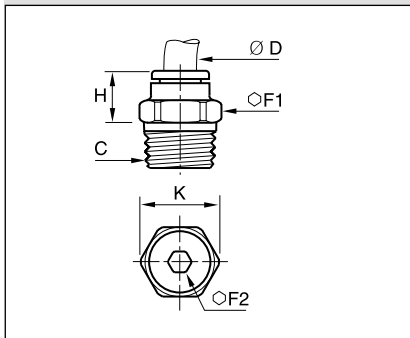
Plastový spojovací systém pro rychlou a snadnou montáž a demontáž

- plastové provedení (polymer H.F.) s kovovým šroubením (galvanicky poniklováno)
- uchycení hadice za vnější průměr pružnou objímkou (kleštinou)
- hadicové těsnění vnějšího průměru pomocí profilového kroužku
- integrovaný O-kroužek (provedení s válcovým závitem) a s teflonovou vrstvou v závitu (provedení s kuželovým závitem) pro kvalitní utěsnění závitového spoje a snadnou manipulaci (není zapotřebí žádné další těsnění závitu)
- montáž hadice: nasadit hadici do kleštiny až k dorazu
- demontáž hadice: zamáčknout kleštinu dozadu a zároveň vyjmout hadici



Technické údaje							
Připojovací závit	M3, M5, M7, 1/8, 1/4, 3/8, 1/2, (válcový nebo kuželový)						
Venkovní průměr hadice	Ø 3, 4, 5, 6, 8, 10, 12, 14						
Materiál	těleso: Polymer H.F., kleštiny: mosaz, těsnění: NBR, závit: poniklovaná mosaz						
Rozsah tlaku: *	99% vakuum až 20 bar						
Rozsah teploty: *	-20°C až +80°C						
Pracovní médium:	tlakový vzduch (jiná média konzultujte s námi)						
Doporučené hadice:	kalibrovaná hadice PA, PS, PU, TEFLON FEP 140						
Tolerance hadice:	Ø 3, 4, 5 = +0,05 -0,07 mm Ø 6-14 = +0,05 -0,1 mm						
Max. utahovací moment pro G závit (Nm)	M3x0,5	M5x0,8	M7x1	G1/8"	G1/4"	G3/8"	G1/2"
	0,06	0,16	0,8	0,8	1,2	3	3,5

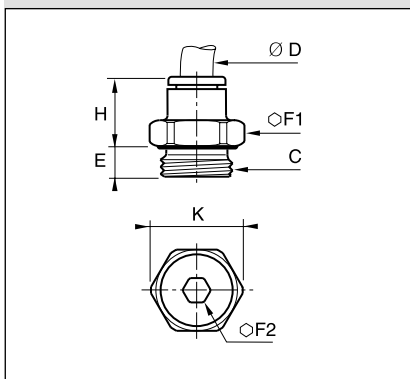
Těleso polymer H.F.
Závit teflonován



3175 Přímé šroubení s kuželovým závitem

Typ	Objednací č.	D	C	F1	F2	H	K
GSK-184L	LE31750410	4	R1/8	10	3	9,5	11
GSK-144L	LE31750413	4	R1/4	14	3	6,5	15
GSK-186L	LE31750610	6	R1/8	11	4	11,5	11
GSK-146L	LE31750613	6	R1/4	14	4	8,5	15
GSK-386L	LE31750617	6	R3/8	17	4	8,5	18,5
GSK-126L	LE31750621	6	R1/2	21	4	9	23
GSK-188L	LE31750810	8	R1/8	13	5	20	14
GSK-148L	LE31750813	8	R1/4	14	6	17	15
GSK-388L	LE31750817	8	R3/8	17	6	13	18,5
GSK-128L	LE31750821	8	R1/2	21	6	12	23
GSK-1410L	LE31751013	10	R1/4	16	7	20	17,5
GSK-3810L	LE31751017	10	R3/8	17	8	16,5	18,5
GSK-1210L	LE31751021	10	R1/2	21	8	14	23
GSK-1412L	LE31751213	12	R1/4	19	7	26,5	21
GSK-3812L	LE31751217	12	R3/8	19	9	24	21
GSK-1212L	LE31751221	12	R1/2	21	9	19,5	23
GSK-3814L	LE31751417	14	R3/8	22	9	28,5	24
GSK-1214L	LE31751421	14	R1/2	24	10	23,5	26

Mosaz niklovaná
Závit teflonován

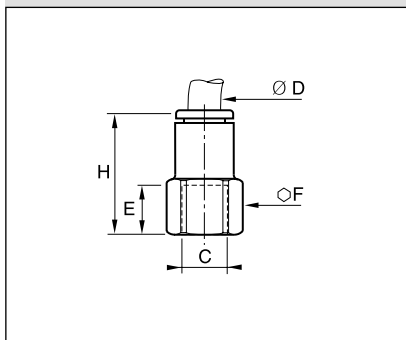


3101 Přímé šroubení s válcovým závitem

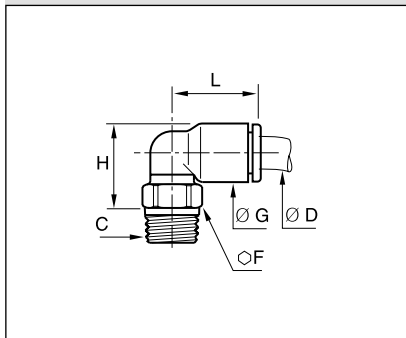
Typ	Objednací č.	D	C	E	F1	F2	H	K
GS-33L	LE31010309	3	M3x0,5	2,5	8		12,5	8,5
GS-53L	LE31010319	3	M5x0,8	3,5	8	2,5	12,5	8,5
GS-34L	LE31010409	4	M3x0,5	2,5	8		14,5	8,5
GS-54L	LE31010419	4	M5x0,8	3,5	8	2,5	14	8,5
GS-74L	LE31010455	4	M7x1	5	10	2,5	14	11
GS-184L	LE31010410	4	G1/8	4,5	13	3	11,5	14
GS-144L	LE31010413	4	G1/4	5,5	16	3	10,5	17,5
GS-56L	LE31010619	6	M5x0,8	3,5	10	2,5	16	11
GS-76L	LE31010655	6	M7x1	5	10	3	16	11
GS-186L	LE31010610	6	G1/8	4,5	13	4	13	14
GS-146L	LE31010613	6	G1/4	5,5	16	4	12,5	17,5
GS-386L	LE31010617	6	G3/8	5,5	20	4	13	22
GS-126L	LE31010621	6	G1/2	7,5	24	4	20	26
GS-188L	LE31010810	8	G1/8	4,5	13	5	20,5	14
GS-148L	LE31010813	8	G1/4	5,5	16	6	19,5	17,5
GS-388L	LE31010817	8	G3/8	5,5	20	6	18	22
GS-128L	LE31010821	8	G1/2	7,5	24	6	16,5	26
GS-1410L	LE31011013	10	G1/4	5,5	16	7	23	17,5
GS-3810L	LE31011017	10	G3/8	5,5	20	8	19,5	22
GS-1210L	LE31011021	10	G1/2	7,5	24	8	18,5	26
GS-1412L	LE31011213	12	G1/4	5,5	19	7	27,5	21
GS-3812L	LE31011217	12	G3/8	5,5	20	9	27	22
GS-1212L	LE31011221	12	G1/2	7	24	10	22,5	26
GS-3814L	LE31011417	14	G3/8	5,5	22	9	29,5	24
GS-1214L	LE31011421	14	G1/2	7	24	11	28	26

3114 Manometrové přímé šroubení

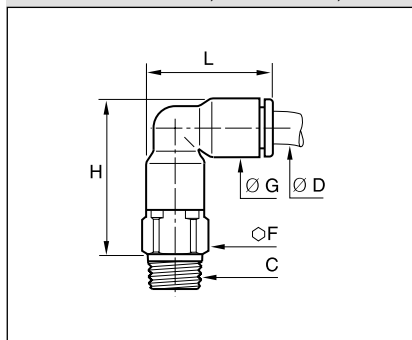
Typ	Objednací č.	D	C	E	F	H
MS-54L	LE31140419	4	M5x0,8	6,5	8	19,5
MS-184L	LE31140410	4	G1/8	9,5	13	22,5
MS-144L	LE31140413	4	G1/4	13,5	16	26,5
MS-186L	LE31140610	6	G1/8	9,5	13	24,5
MS-146L	LE31140613	6	G1/4	13,5	16	28,5
MS-188L	LE31140810	8	G1/8	9,5	13	29
MS-148L	LE31140813	8	G1/4	13,5	16	33
MS-388L	LE31140817	8	G3/8	14	19	34
MS-1410L	LE31141013	10	G1/4	13,5	16	36
MS-3810L	LE31141017	10	G3/8	14	19	36
MS-1210L	LE31141021	10	G1/2	19,5	24	41,5
MS-3812L	LE31141217	12	G3/8	14	19	40
MS-1212L	LE31141221	12	G1/2	19,5	24	45,5

Mosaz niklovaná

3109 Úhlové šroubení s kuželovým závitem

Typ	Objednací č.	D	C	F	G	H	L
LDSK-184L	LE31090410	4	R1/8	10	8,5	13,5	14
LDSK-144L	LE31090413	4	R1/4	14	8,5	14	14
LDSK-186L	LE31090610	6	R1/8	10	10,5	15,5	16
LDSK-146L	LE31090613	6	R1/4	14	10,5	16	16
LDSK-386L	LE31090617	6	R3/8	17	10,5	16	16
LDSK-126L	LE31090621	6	R1/2	21	10,5	16,5	16
LDSK-188L	LE31090810	8	R1/8	10	13,5	19	23
LDSK-148L	LE31090813	8	R1/4	14	13,5	18	23
LDSK-388L	LE31090817	8	R3/8	17	13,5	18	23
LDSK-128L	LE31090821	8	R1/2	21	13,5	19,5	23
LDSK-1410L	LE31091013	10	R1/4	15	16	22	26,5
LDSK-3810L	LE31091017	10	R3/8	17	16	22	26,5
LDSK-1210L	LE31091021	10	R1/2	21	16	22	26,5
LDSK-1412L	LE31091213	12	R1/4	15	19	25	31
LDSK-3812L	LE31091217	12	R3/8	17	19	25	31
LDSK-1212L	LE31091221	12	R1/2	21	19	25	31
LDSK-3814L	LE31091417	14	R3/8	20	22	30,5	35,5
LDSK-1214L	LE31091421	14	R1/2	24	22	28,5	35,5

**Těleso polymer H.F.
Závít niklovaná mosaz, vrstva teflonu, otočné**


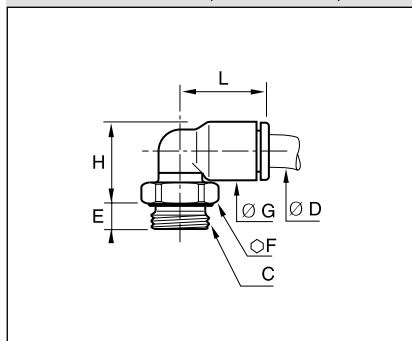
Těleso polymer H.F.
Závit niklovaná mosaz, vrstva teflonu, otočné



3129 Úhlové šroubení s kuželovým závitem, prodloužené

Typ	Objednací č.	D	C	F	G	H	L
LDSKL-184L	LE31290410	4	R1/8	10	8,5	23	19
LDSKL-144L	LE31290413	4	R1/4	14	8,5	23,5	19
LDSKL-186L	LE31290610	6	R1/8	10	10,5	27	22,5
LDSKL-146L	LE31290613	6	R1/4	14	10,5	27,5	22,5
LDSKL-188L	LE31290810	8	R1/8	13	13,5	34,5	29,5
LDSKL-148L	LE31290813	8	R1/4	14	13,5	32,5	29,5
LDSKL-388L	LE31290817	8	R3/8	17	13,5	33	29,5
LDSKL-1410L	LE31291013	10	R1/4	15	16	39,5	34,5
LDSKL-3810L	LE31291017	10	R3/8	17	16	39,5	34,5
LDSKL-1210L	LE31291021	10	R1/2	21	16	39,5	34,5
LDSKL-1412L	LE31291213	12	R1/4	19	19	45,5	40,5
LDSKL-3812L	LE31291217	12	R3/8	19	19	45,5	40,5
LDSKL-1212L	LE31291221	12	R1/2	21	19	45,5	40,5
LDSKL-3814L	LE31291417	14	R3/8	21	22	51,5	46,5
LDSKL-1214L	LE31291421	14	R1/2	21	22	51,5	46,5

Těleso polymer H.F.
Závit niklovaná mosaz, vrstva teflonu, otočné



3199 Úhlové šroubení s válcovým závitem

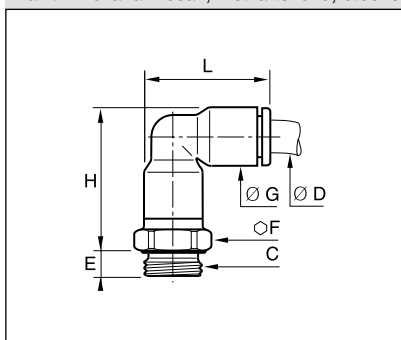
Typ	Objednací č.	D	C	E	F	G	H	L
LDS-33L	LE31990309	3	M3x0,5	2,5	8	8,5	15	14,5
LDS-53L	LE31990319	3	M5x0,8	3,5	8	8,5	13,5	14,5
LDS-34L	LE31990409	4	M3x0,5	2,5	8	8,5	15	14,5
LDS-54L	LE31990419	4	M5x0,8	3,5	8	8,5	13,5	14
LDS-74L	LE31990455	4	M7x1	4,5	10	8,5	15	14
LDS-184L	LE31990410	4	G1/8	5	13	8,5	13	14
LDS-144L	LE31990413	4	G1/4	5,5	16	8,5	13	14
LDS-56L	LE31990619	6	M5x0,8	3,5	8	10,5	15,5	16
LDS-76L	LE31990655	6	M7x1	4,5	10	10,5	17,5	16
LDS-186L	LE31990610	6	G1/8	5	13	10,5	15	16
LDS-146L	LE31990613	6	G1/4	5,5	16	10,5	15	16
LDS-386L	LE31990617	6	G3/8	5,5	20	10,5	15,5	16
LDS-126L	LE31990621	6	G1/2	7	24	10,5	16	16
LDS-188L	LE31990810	8	G1/8	4,5	13	13,5	20,5	23
LDS-148L	LE31990813	8	G1/4	5,5	16	13,5	18,5	23
LDS-388L	LE31990817	8	G3/8	5,5	20	13,5	18,5	23
LDS-128L	LE31990821	8	G1/2	7	24	13,5	19	23
LDS-1410L	LE31991013	10	G1/4	5,5	16	16	23,5	26,5
LDS-3810L	LE31991017	10	G3/8	5,5	20	16	22	26,5
LDS-1210L	LE31991021	10	G1/2	7,5	24	16	22	26,5
LDS-1412L	LE31991213	12	G1/4	5,5	16	19	26,5	31
LDS-3812L	LE31991217	12	G3/8	5,5	20	19	25	31
LDS-1212L	LE31991221	12	G1/2	7	24	19	25	31
LDS-3814L	LE31991417	14	G3/8	5,5	20	22	32,5	35,5
LDS-1214L	LE31991421	14	G1/2	7	24	22	27	35,5

3169 Úhlové šroubení s válcovým závitem, prodloužené

Typ	Objednáací č.	D	C	E	F	G	H	L
LDSL-54L	LE31690419	4	M5x0,8	3,5	8	8,5	23	19
LDSL-74L	LE31690455	4	M7x1	4,5	10	8,5	22,5	19
LDSL-184L	LE31090410	4	G1/8	5	13	8,5	22,5	19
LDSL-144L	LE31690413	4	G1/4	5,5	16	8,5	22,5	19
LDSL-56L	LE31690619	6	M5x0,8	3,5	10	10,5	27,5	23
LDSL-76L	LE31690655	6	M7x1	4,5	10	10,5	26	23
LDSL-186L	LE31690610	6	G1/8	5	13	10,5	27	23
LDSL-146L	LE31690613	6	G1/4	5,5	16	10,5	27	23
LDSL-188L	LE31690810	8	G1/8	5	13	13,5	36	29,5
LDSL-148L	LE31690813	8	G1/4	5,5	16	13,5	33	29,5
LDSL-388L	LE31690817	8	G3/8	5,5	20	13,5	33	29,5
LDSL-1410L	LE31691013	10	G1/4	5,5	16	16	40,5	34,5
LDSL-3810L	LE31691017	10	G3/8	5,5	20	16	40,5	34,5
LDSL-1210L	LE31691021	10	G1/2	7,5	24	16	40,5	34,5
LDSL-1412L	LE31691213	12	G1/4	5,5	19	19	44,5	40,5
LDSL-3812L	LE31691217	12	G3/8	5,5	20	19	42	40,5
LDSL-1212L	LE31691221	12	G1/2	7,5	24	19	42	40,5
LDSL-3814L	LE31691417	14	G3/8	5,5	22	22	51	46,5
LDSL-1214L	LE31691421	14	G1/2	7,5	24	22	48,5	46,5

Těleso polymer H.F.

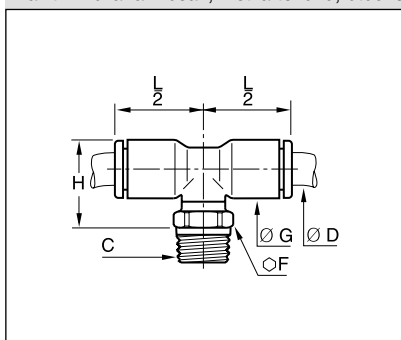
Závít niklovaná mosaz, vrstva teflonu, otočné


3108 T - šroubení s kuželovým závitem

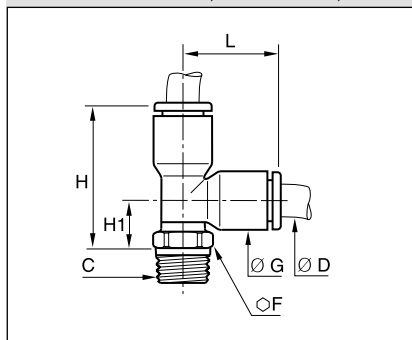
Typ	Objednáací č.	D	C	F	G	H	L/2
TDSK-184L	LE31080410	4	R1/8	10	8,5	15,5	14
TDSK-144L	LE31080413	4	R1/4	14	8,5	16	14
TDSK-186L	LE31080610	6	R1/8	10	10,5	17,5	16
TDSK-146L	LE31080613	6	R1/4	14	10,5	18	16
TDSK-188L	LE31080810	8	R1/8	10	13,5	22	23
TDSK-148L	LE31080813	8	R1/4	14	13,5	21	23
TDSK-388L	LE31080817	8	R3/8	17	13,5	21	23
TDSK-1410L	LE31081013	10	R1/4	15	16	24	26,5
TDSK-3810L	LE31081017	10	R3/8	17	16	24	26,5
TDSK-1210L	LE31081021	10	R1/2	21	16	24	26,5
TDSK-1412L	LE31081213	12	R1/4	15	19	27	31
TDSK-3812L	LE31081217	12	R3/8	17	19	27	31
TDSK-1212L	LE31081221	12	R1/2	21	19	27	31
TDSK-3814L	LE31081417	14	R3/8	20	22	30,5	35,5
TDSK-1214L	LE31081421	14	R1/2	24	22	28,5	35,5

Těleso polymer H.F.

Závít niklovaná mosaz, vrstva teflonu, otočné



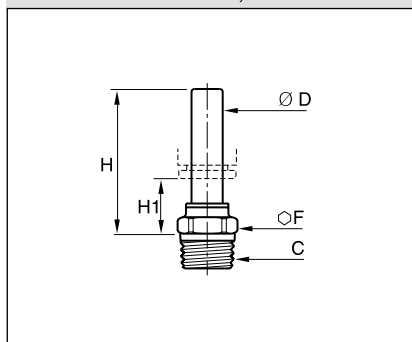
Těleso polymer H.F.
Závit niklovaná mosaz, vrstva teflonu, otočné



3103 L - šroubení s kuželovým závitem

Typ	Objednací č.	D	C	F	G	H	H1	L
WDSK-184L	LE31030410	4	R1/8	10	8,5	23,5	9	14,5
WDSK-144L	LE31030413	4	R1/4	14	8,5	24	9,5	14,5
WDSK-186L	LE31030610	6	R1/8	10	10,5	27,5	10	17,5
WDSK-146L	LE31030613	6	R1/4	14	10,5	28	10,5	17,5
WDSK-188L	LE31030810	8	R1/8	10	13,5	35	12	23
WDSK-148L	LE31030813	8	R1/4	14	13,5	34	11	23
WDSK-388L	LE31030817	8	R3/8	17	13,5	34	11	23
WDSK-1410L	LE31031013	10	R1/4	15	16	40,5	14	26,5
WDSK-3810L	LE31031017	10	R3/8	17	16	40,5	14	26,5
WDSK-1210L	LE31031021	10	R1/2	21	16	40,5	14	26,5
WDSK-1412L	LE31031213	12	R1/4	15	19	46,5	15,5	31
WDSK-3812L	LE31031217	12	R3/8	17	19	46,5	15,5	31
WDSK-1212L	LE31031221	12	R1/2	21	19	46,5	15,5	31
WDSK-3814L	LE31031417	14	R3/8	20	22	55	19,5	35,5
WDSK-1214L	LE31031421	14	R1/2	24	22	52,5	17,5	35,5

Těleso polymer H.F.
Závit niklovaná mosaz, vrstva teflonu



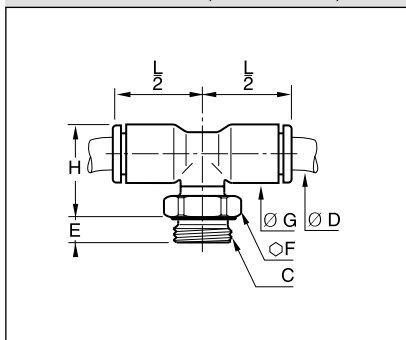
3121 Přímé nástrčné hrdlo s kuželovým závitem

Typ	Objednací č.	D	C	F	H	H1
SNK-184L	LE31210410	4	R1/8	10	26	14
SNK-144L	LE31210413	4	R1/4	14	26,5	14,5
SNK-186L	LE31210610	6	R1/8	10	28	14
SNK-146L	LE31210613	6	R1/4	14	28,5	14,5
SNK-188L	LE31210810	8	R1/8	10	29,5	11
SNK-148L	LE31210813	8	R1/4	14	28,5	10
SNK-388L	LE31210817	8	R3/8	17	28,5	10
SNK-1410L	LE31211013	10	R1/4	15	36	15,5
SNK-3810L	LE31211017	10	R3/8	17	36	15,5
SNK-1210L	LE31211021	10	R1/2	21	36	15,5
SNK-3812L	LE31211217	12	R3/8	17	36,5	12
SNK-1212L	LE31211221	12	R1/2	21	36,5	12
SNK-1214L	LE31211421	14	R1/2	21	41	13,5

3198 T - šroubení s válcovým závitem

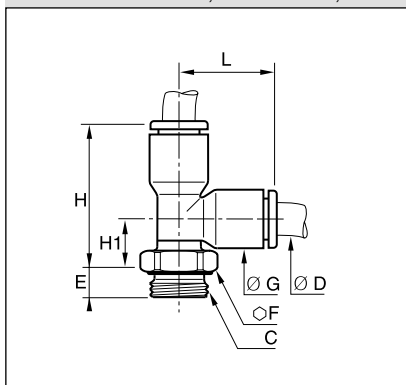
Typ	Objednáací č.	D	C	E	F	G	H	L/2
TDS-54L	LE31980419	4	M5x0,8	3,5	8	8,5	17,5	14
TDS-184L	LE31980410	4	G1/8	5	13	8,5	15	14
TDS-144L	LE31980413	4	G1/4	5,5	16	8,5	15	14
TDS-56L	LE31980619	6	M5x0,8	3,5	8	10,5	19,5	16
TDS-186L	LE31980610	6	G1/8	5	13	10,5	17	16
TDS-146L	LE31980613	6	G1/4	5,5	16	10,5	17	16
TDS-188L	LE31980810	8	G1/8	4,5	13	13,5	23,5	23
TDS-148L	LE31980813	8	G1/4	5,5	16	13,5	21,5	23
TDS-388L	LE31980817	8	G3/8	5,5	20	13,5	21,5	23
TDS-1410L	LE31981013	10	G1/4	5,5	16	16	26	26,5
TDS-3810L	LE31981017	10	G3/8	5,5	20	16	24	26,5
TDS-1210L	LE31981021	10	G1/2	7,5	24	16	24	26,5
TDS-1412L	LE31981213	12	G1/4	5,5	16	19	29	31
TDS-3812L	LE31981217	12	G3/8	5,5	20	19	27	31
TDS-1212L	LE31981221	12	G1/2	7	24	19	27	31
TDS-3814L	LE31981417	14	G3/8	5,5	20	22	32,5	35,5
TDS-1214L	LE31981421	14	G1/2	7	24	22	27	35,5

Těleso polymer H.F.
Závit niklovaná mosaz, vrstva teflonu, otočné

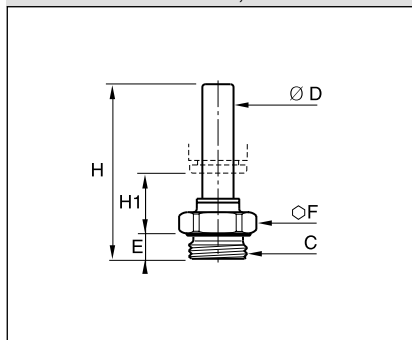

3193 L - šroubení s válcovým závitem

Typ	Objednáací č.	D	C	E	F	G	H	H1	L
WDS-54L	LE31930419	4	M5x0,8	3,5	8	8,5	26	11,5	14,5
WDS-184L	LE31930410	4	G1/8	5	13	8,5	23	8,5	14,5
WDS-144L	LE31930413	4	G1/4	5,5	16	8,5	23	8,5	14,5
WDS-56L	LE31930619	6	M5x0,8	3,5	8	10,5	29,5	12,5	17,5
WDS-186L	LE31930610	6	G1/8	5	13	10,5	27	10	17,5
WDS-146L	LE31930613	6	G1/4	5,5	16	10,5	27	10	17,5
WDS-188L	LE31930810	8	G1/8	4,5	13	13,5	36,5	14	23
WDS-148L	LE31930813	8	G1/4	5,5	16	13,5	34,5	12	23
WDS-388L	LE31930817	8	G3/8	5,5	20	13,5	34,5	12	23
WDS-1410L	LE31931013	10	G1/4	5,5	16	16	42	15,5	26,5
WDS-3810L	LE31931017	10	G3/8	5,5	20	16	40,5	14	26,5
WDS-1210L	LE31931021	10	G1/2	7,5	24	16	40,5	14	26,5
WDS-1412L	LE31931213	12	G1/4	5,5	16	19	48	17	31
WDS-3812L	LE31931217	12	G3/8	5,5	20	19	46,5	15,5	31
WDS-1212L	LE31931221	12	G1/2	7	24	19	46,5	15,5	31
WDS-3814L	LE31931417	14	G3/8	5,5	20	22	56,5	21,5	35,5
WDS-1214L	LE31931421	14	G1/2	7	24	22	51	16	35,5

Těleso polymer H.F.
Závit niklovaná mosaz, vrstva teflonu, otočné



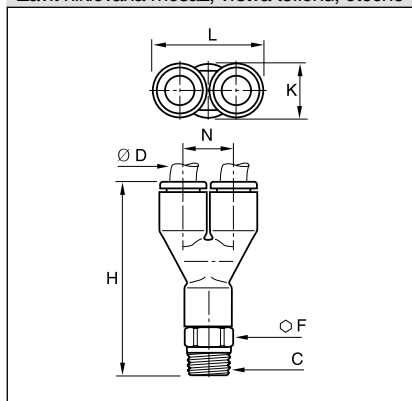
Těleso polymer H.F.
Závit niklovaná mosaz, vrstva teflonu



3131 Přímé nástrčné hrdlo s válcovým závitem

Typ	Objednací č.	D	C	E	F	H	H1
SN-54L	LE31310419	4	M5x0,8	3,5	8	31	16
SN-184L	LE31310410	4	G1/8	5	13	30	13,5
SN-144L	LE31310413	4	G1/4	5,5	16	31	13,5
SN-186L	LE31310610	6	G1/8	5	13	32	13,5
SN-146L	LE31310613	6	G1/4	5,5	16	33	13,5
SN-188L	LE31310810	8	G1/8	5	13	35,5	12,5
SN-148L	LE31310813	8	G1/4	5,5	16	34,5	10,5
SN-388L	LE31310817	8	G3/8	5,5	20	34,5	10,5
SN-1410L	LE31311013	10	G1/4	5,5	16	43,5	17,5
SN-3810L	LE31311017	10	G3/8	5,5	20	41,5	15,5
SN-1210L	LE31311021	10	G1/2	7,5	24	41,5	15,5
SN-3812L	LE31311217	12	G3/8	5,5	20	42	12
SN-1212L	LE31311221	12	G1/2	7	24	43,5	12
SN-3814L	LE31311417	14	G3/8	5,5	20	46,5	14
SN-1214L	LE31311421	14	G1/2	7	24	48	13,5

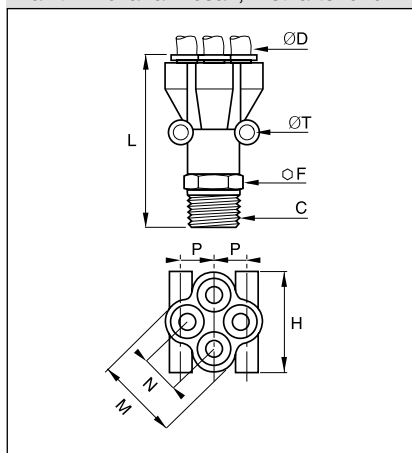
Těleso polymer H.F.
Závit niklovaná mosaz, vrstva teflonu, otočné



3148 Y - šroubení s kuželovým závitem

Typ	Objednací č.	D	C	F	H	K	L	N
YSK-184L	LE31480410	4	R1/8	10	32,5	8,5	17,5	9
YSK-144L	LE31480413	4	R1/4	14	33	8,5	17,5	9
YSK-186L	LE31480610	6	R1/8	10	39,5	10,5	21,5	11
YSK-146L	LE31480613	6	R1/4	14	40	10,5	21,5	11
YSK-188L	LE31480810	8	R1/8	13	56,5	13,528	28	14,5
YSK-148L	LE31480813	8	R1/4	14	55,5	13,5	28	14,5
YSK-388L	LE31480817	8	R3/8	16	48,5	13,5	28	14,5
YSK-1410L	LE31481013	10	R1/4	14	60	19	39	20
YSK-3810L	LE31481017	10	R3/8	16	60,5	19	39	20
YSK-1210L	LE31481021	10	R1/2	24	61	19	39	20
YSK-3812L	LE31481217	12	R3/8	19	66	19	39	20
YSK-1212L	LE31481221	12	R1/2	21	66	19	39	20

Těleso polymer H.F.
Závit niklovaná mosaz, vrstva teflonu



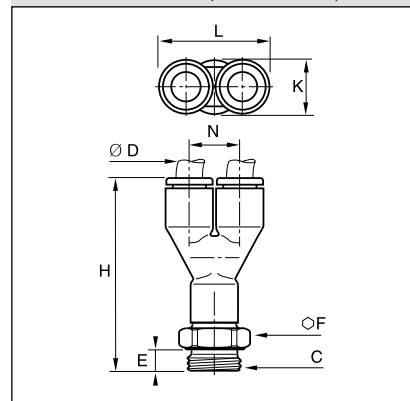
3112 4 dílné šroubení Y s kuželovým závitem

Typ	Objednací č.	D	C	F	H	L	M	N	P	T
YYSK-184L	LE31120410	4	R1/8	13	25,5	41,5	21	10	8,5	3,7
YYSK-144L	LE31120413	4	R1/4	14	25,5	43,5	21	10	8,5	3,7
YYSK-186L	LE31120610	6	R1/8	19	31,5	54,5	26,5	12	10	3,7
YYSK-146L	LE31120613	6	R1/4	19	31,5	57,5	26,5	12	10	3,7

3158 Y - šroubení s válcovým závitem

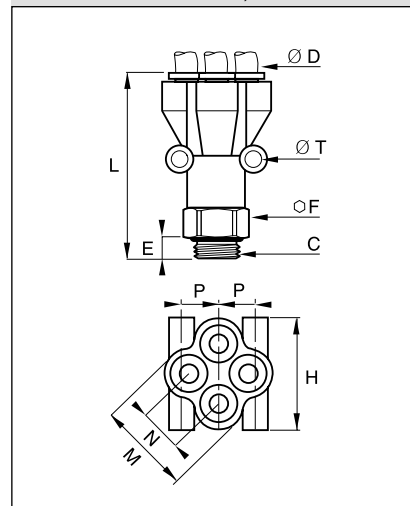
Typ	Objednáací č.	D	C	E	F	H	K	L	N
YS-54L	LE31580419	4	M5x0,8	3,5	8	32,5	8,5	17,5	9
YS-184L	LE31580410	4	G1/8	5	13	32	8,5	17,5	9
YS-144L	LE31580413	4	G1/4	5,5	16	32	8,5	17,5	9
YS-56L	LE31580619	6	M5x0,8	3,5	10	39,5	10,5	21,5	11
YS-186L	LE31580610	6	G1/8	5	13	39	10,5	21,5	11
YS-146L	LE31580613	6	G1/4	5,5	16	39	10,5	21,5	11
YS-188L	LE31580810	8	G1/8	5	13	56	13,5	28	14,5
YS-148L	LE31580813	8	G1/4	5,5	16	55	13,5	28	14,5
YS-388L	LE31580817	8	G3/8	6	19	54	13,5	28	14,5
YS-1410L	LE31581013	10	G1/4	5,5	16	63,5	16	33	17
YS-3810L	LE31581017	10	G3/8	6	19	63,5	16	33	17
YS-1210L	LE31581021	10	G1/2	7	24	65	16	33	17
YS-3812L	LE31581217	12	G3/8	6	19	68	19	39	20
YS-1212L	LE31581221	12	G1/2	7,5	24	70	19	39	20

Těleso polymer H.F.
Závit niklovaná mosaz, vrstva teflonu, otočné


3132 4 dílné šroubení Y s válcovým závitem

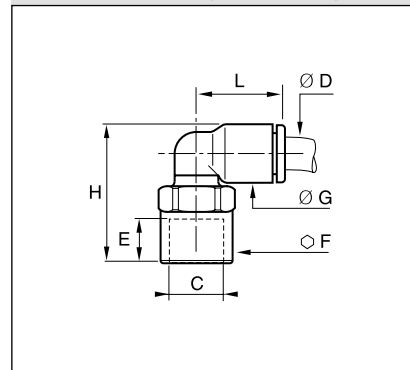
Typ	Objednáací č.	D	C	E	F	H	L	M	N	P	T
YYS-184L	LE31320410	4	G1/8	5	13	25,5	41	21	10	8,5	3,7
YYS-144L	LE31320413	4	G1/4	5,5	16	25,5	40	21	10	8,5	3,7
YYS-186L	LE31320610	6	G1/8	5	19	31,5	52,5	26,5	12	10	3,7
YYS-146L	LE31320613	6	G1/4	5,5	19	31,5	53,5	26,5	12	10	3,7

Těleso polymer H.F.
Závit niklovaná mosaz, vrstva teflonu

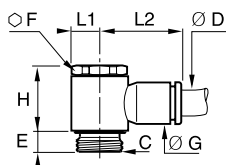

3192 Úhlové manometrové šroubení s válcovým závitem

Typ	Objednáací č.	D	C	E	F	G	H	L
MSL-184L	LE31920410	4	G1/8	8,5	13	8,5	23	14
MSL-144L	LE31920413	4	G1/4	11,5	16	8,5	27	14
MSL-186L	LE31920610	6	G1/8	8,5	13	10,5	25	16
MSL-146L	LE31920613	6	G1/4	11,5	16	10,5	29	16
MSL-188L	LE31920810	8	G1/8	8,5	13	13,5	28	23
MSL-148L	LE31920813	8	G1/4	11,5	16	13,5	32	23
MSL-388L	LE31920817	8	G3/8	12	19	13,5	33	23
MSL-1410L	LE31921013	10	G1/4	11	16	16	34,5	26,5
MSL-3810L	LE31921017	10	G3/8	12	19	16	35	26,5
MSL-1210L	LE31921021	10	G1/2	16	24	16	41	26,5
MSL-1412L	LE31921213	12	G1/4	11	16	19	38	30,5
MSL-3812L	LE31921217	12	G3/8	12	19	19	38,5	30,5
MSL-1212L	LE31921221	12	G1/2	16	24	19	43,5	30,5

Těleso polymer H.F.
Závit niklovaná mosaz, vrstva teflonu, otočné



Tělo polymer H.F.
Ocelový dutý šroub, s těsnícím kroužkem

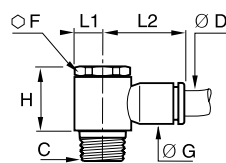


3118 Úhlové šroubení s válcovým závitem

Typ	Objednací č.	D	C	E	F	G	H	L1	L2
ESS-33L	LE31180309*	3	M3x0,5	3		8,5	13	5	16
ESS-53L	LE31180319*	3	M5x0,8	4		8,5	13	5	16
ESS-54L	LE31180419*	4	M5x0,8	4		8,5	13	5	16
ESS-184L	LE31180410	4	G1/8	4	13	8,5	17	7	18,5
ESS-56L	LE31180619*	6	M5x0,8	4		10,5	13	7	18,5
ESS-186L	LE31180610	6	G1/8	4	13	10,5	17	7	20
ESS-146L	LE31180613	6	G1/4	5,5	17	10,5	21	9	22
ESS-188L	LE31180810	8	G1/8	4	13	13,5	16,5	7	25
ESS-148L	LE31180813	8	G1/4	5,5	17	13,5	21	9	27
ESS-388L	LE31180817	8	G3/8	5,5	20	13,5	24,5	11	29
ESS-1410L	LE31181013	10	G1/4	5,5	17	16	21	9	29
ESS-3810L	LE31181017	10	G3/8	5,5	20	16	24,5	11	31
ESS-1412L	LE31181213	12	G1/4	5,5	20	19	21	11,5	34,5
ESS-3812L	LE31181217	12	G3/8	5,5	20	19	24,5	11,5	34,5

* šroub s drážkou

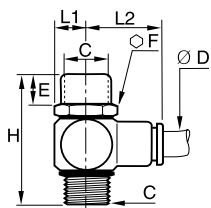
Tělo polymer H.F.
Závit niklovaná mosaz, vrstva teflonu



3018 Úhlové šroubení s kuželovým závitem

Typ	Objednací č.	D	C	F	G	H	L1	L2
ESSK-184L	LE30180410	4	R1/8	13	8,5	18,5	7	18,5
ESSK-186L	LE30180610	6	R1/8	13	10,5	18,5	7	20
ESSK-146L	LE30180613	6	R1/4	17	10,5	22,5	9,5	22
ESSK-188L	LE30180810	8	R1/8	13	13,5	18,5	7	25
ESSK-148L	LE30180813	8	R1/4	17	13,5	22,5	9,5	27
ESSK-388L	LE30180817	8	R3/8	21	13,5	26,5	11	29
ESSK-1410L	LE30181013	10	R1/4	17	16	22,5	9,5	29
ESSK-3810L	LE30181017	10	R3/8	21	16	26,5	11	31
ESSK-1412L	LE30181213	12	R1/4	21	19	26,5	11	34,5
ESSK-3812L	LE30181217	12	R3/8	21	19	26,5	11	34,5

Tělo polymer H.F.
Ocelový dutý šroub s těsnícím kroužkem



3124 Úhlové šroubení s válcovým závitem

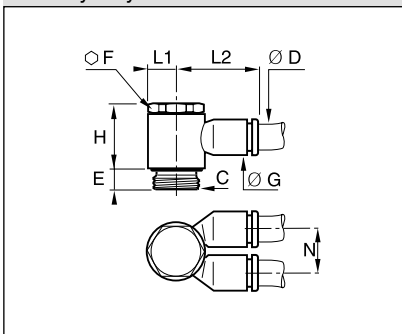
Typ	Objednací č.	D	C	E	F	H	L1	L2
ESSI-54L	LE31240419*	4	M5x0,8	6,5	8	21,5	5	18
ESSI-184L	LE31240410	4	G1/8	10	14	31	10	22
ESSI-146L	LE31240613	6	G1/4	12	17	32,5	10,5	25
ESSI-388L	LE31240817	8	G3/8	13	22	35	12,5	27

* těleso mosaz

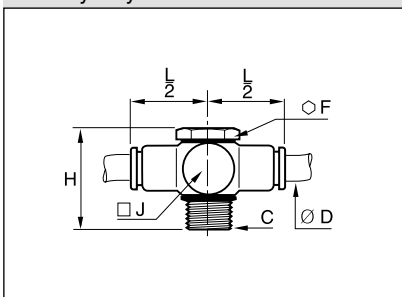
3149 Y - úhlové šroubení s válcovým závitem

Typ	Objednáací č.	D	C	E	F	G	H	L1	L2	N
YSS-54L	LE31490419*	4	M5x0,8	4		8,5	13	4,5	16	9
YSS-184L	LE31490410	4	G1/8	4	13	10,5	16,5	7	18,5	11,5
YSS-186L	LE31490610	6	G1/8	4	13	10,5	16,5	7	18,5	11,5
YSS-146L	LE31490613	6	F1/4	5,5	17	13,5	21	9,5	27	14,5
YSS-148L	LE31490813	8	G1/4	5,5	17	13,5	21	9,5	27	14,5
YSS-388L	LE31490817	8	G3/8	5,5	20	16	24,5	11	31	17
YSS-3810L	LE31491017	10	G3/8	5,5	20	16	24,5	11	31	17

* šroub s drážkou

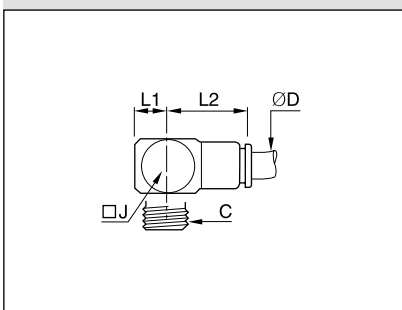
**Těleso polymer H.F.
Ocelový dutý šroub s těsnícím kroužkem**

3119 T - šroubení s válcovým závitem

Typ	Objednáací č.	D	C	E	F	H	J	L/2
TSS-54L	LE31190419	4	M5x0,8	3,5	8	15,5	10	18
TSS-184L	LE31190410	4	G1/8	5	14	22,5	16	22
TSS-186L	LE31190610	6	G1/8	5	14	22,5	16	23,5
TSS-146L	LE31190613	6	G1/4	8	17	22	20	25
TSS-188L	LE31190810	8	G1/8	5	14	22,5	16	24
TSS-148L	LE31190813	8	G1/4	8	17	22	20	27,5

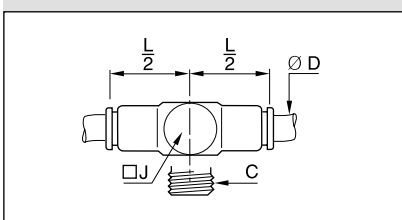
**Těleso polymer H.F.
Ocelový dutý šroub s těsnícím kroužkem**

3538 Jednoduchá objímka k dutému šroubu

Typ	Objednáací č.	D	C	J	L1	L2
RES-54L	LE35380419*	4	M5x0,8	10	5	18
RES-184L	LE35380410	4	G1/8	16	10	22
RES-186L	LE35380610	6	G1/8	16	9	23,5
RES-146L	LE35380613	6	G1/4	20	10,5	25
RES-188L	LE35380810	8	G1/8	16	8	24
RES-148L	LE35380813	8	G1/4	20	10	31,5
RES-388L	LE35380817	8	G3/8	25	12,5	27
RES-3810L	LE35381017	10	G3/8	25	12,5	39
RES-3812L	LE35381217	12	G3/8	25	12,5	43,5

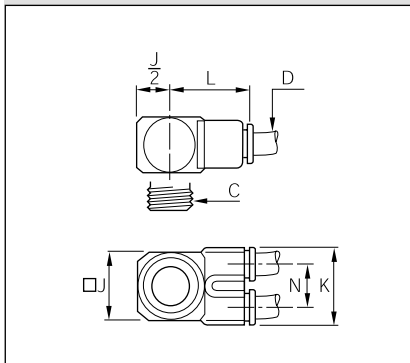
* těleso mosaz

Těleso polymer H.F.

3539 Dvojitá objímka k dutému šroubu

Typ	Objednáací č.	D	C	J	L/2
RDS-54L	LE35390419	4	M5x0,8	10	18
RDS-184L	LE35390410	4	G1/8	16	22
RDS-186L	LE35390610	6	G1/8	16	23,5
RDS-146L	LE35390613	6	G1/4	20	25
RDS-188L	LE35390810	8	G1/8	16	24
RDS-148L	LE35390813	8	G1/4	20	27,5

Těleso polymer H.F.


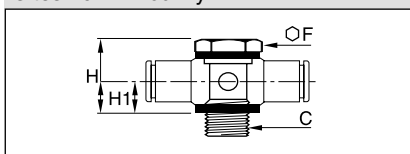
Těleso polymer H.F.



3549 Y - objímka k dutému šroubu

Typ	Objednací č.	D	C	J	K	L	N
YR-144L	LE35490413	4	G1/4	20	22	22	11
YR-386L	LE35490617	6	G3/8	25	27	26	14
YR-388L	LE35490817	8	G3/8	25	31	27	16

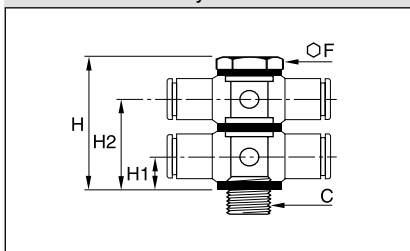
Ocel zinkovaná s těsníci kroužky



3527 Jednoduchý dutý šroub s válcovým závitem

Typ	Objednací č.	C	F	H	H1
H-15L	LE35270019	M5x0,8	8	15,5	6,5
H-118L	LE35270010	G1/8	14	22,5	9,5
H-114L	LE35270013	G1/4	17	22	9*
H-138L	LE35270017	G3/8	22	24	9,5*

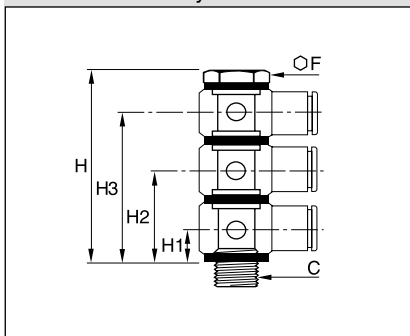
Ocel zinkovaná s těsníci kroužky



3528 Dvojitý dutý šroub s válcovým závitem

Typ	Objednací č.	C	F	H	H1	H2
H-25L	LE35280019	M5x0,8	8	27	6,5	18
H-218L	LE35280010	G1/8	14	40	9,5	26,5
H-214L	LE35280013	G1/4	17	38,5	9	25
H-238L	LE35280017	G3/8	22	41	9,5	26,5

Ocel zinkovaná s těsníci kroužky



3529 Trojitý dutý šroub s válcovým závitem

Typ	Objednací č.	C	F	H	H1	H2	H3
H-318L	LE35290010	G1/8	14	57,5	9,5	26,5	43,5
H-314L	LE35290013	G1/4	17	55	9	25	41
H-338L	LE35290017	G3/8	22	58	9,5	26,5	43,5

3524 Jednoduchý dutý šroub s vnitřním závitem

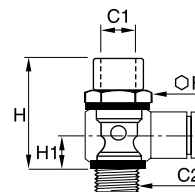
Typ	Objednací č.	C1	C2	F	H	H1
HI-155L	LE35240019	M5x0,8	M5x0,8	8	21,5	6,5
HI-11818L	LE35240010	G1/8	G1/8	14	31	9,5
HI-11414L	LE35240013	G1/4	G1/4	17	32,5	9*
HI-1145L	LE35241913	M5x0,8	G1/4	17	24,5	9*
HI-11418L	LE35241013	G1/8	G1/4	17	24,5	9*
HI-13838L	LE35240017	G3/8	G3/8	22	35	9,5**
HI-1385L	LE35241917	M5x0,8	G3/8	22	26,5	9,5**
HI-13818L	LE35241017	G1/8	G3/8	22	26,5	9,5**

* 11 mm při montáži objímky 3538 08 13

** 12 mm při montáži objímky 3538 08 13

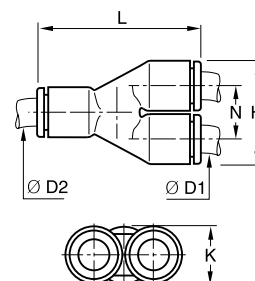
** 13,5 mm při montáži objímky 3538 08 13

Ocel zinkovaná
s těsnícími kroužky


3140 Y - nástrčná spojka

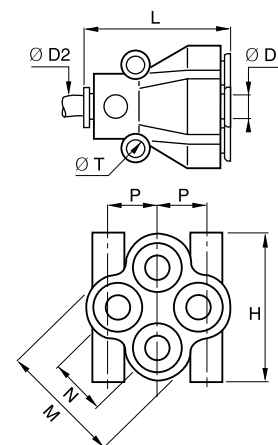
Typ	Objednací č.	D1	D2	H	K	L	N
YA-0400L	LE31400400	4	4	17,5	8,5	28,5	9
YA-0600L	LE31400600	6	6	21,5	10,5	35	11
YA-0800L	LE31400800	8	8	28	13,5	45	14,5
YA-1000L	LE31401000	10	10	33	16	53	17
YA-1200L	LE31401200	12	12	39	19	57	17
YA-0604L	LE31400406	4	6	17,5	10,5	33	9
YA-0806L	LE31400608	6	8	22,5	13,5	41	11,5
YA-1008L	LE31400810	8	10	28	16	47	14,5
YA-1210L	LE31401012	10	12	33	19	57	17

Těleso polymer H.F.

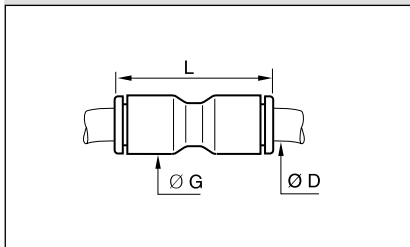

3144 Y - 4 násobná spojka

Typ	Objednací č.	D1	D2	H	L	M	N	P	T
YYA-0404L	LE31440404	4	4	25,5	30,5	21	10	8,5	3,7
YYA-0606L	LE31440606	6	6	31,5	37,5	26,5	12	10	3,7
YYA-0604L	LE31440406	4	6	25,5	30,5	21	10	8,5	3,7
YYA-0806L	LE31440608	6	8	31,5	38	26,5	12	10	3,7

Těleso polymer H.F.



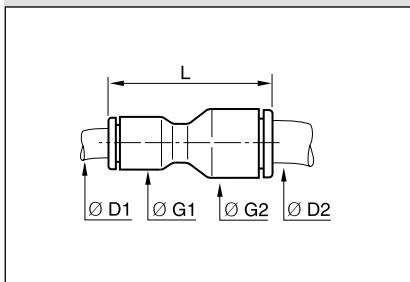
Těleso polymer H.F.



3106 Přímá nástrčná spojka

Typ	Objednací č.	D	G	L
GV-3L	LE31060300	3	8,5	25
GV-4L	LE31060400	4	8,5	25
GV-6L	LE31060600	6	10,5	28,5
GV-8L	LE31060800	8	13,5	38
GV-10L	LE31061000	10	16	42
GV-12L	LE31061200	12	19	50,5
GV-14L	LE31061400	14	22	56

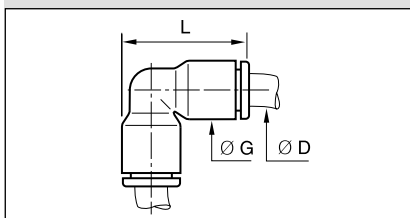
Těleso polymer H.F.



3106 Přímá redukční spojka

Typ	Objednací č.	D1	D2	G1	G2	L
GR-43L	LE31060304	3	4	8,5	8,5	25
GR-64L	LE31060406	4	6	8,5	11	28
GR-84L	LE31060408	4	8	13,5	13,5	38
GR-86L	LE31060608	6	8	13,5	13,5	38
GR-106L	LE31060610	6	10	16	16	42
GR-108L	LE31060810	8	10	16	16	42
GR-1210L	LE31061012	10	12	19	19	50,5
GR-1412L	LE31061214	12	14	22	22	56

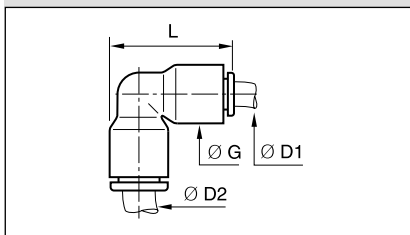
Těleso polymer H.F.



3102 Úhlová nástrčná spojka

Typ	Objednací č.	D	G	L
WS-4L	LE31020400	4	8,5	19
WS-6L	LE31020600	6	10,5	22,5
WS-8L	LE31020800	8	13,5	29,5
WS-10L	LE31021000	10	16	34,5
WS-12L	LE31021200	12	19	40,5
WS-14L	LE31021400	14	22	46,5

Těleso polymer H.F.

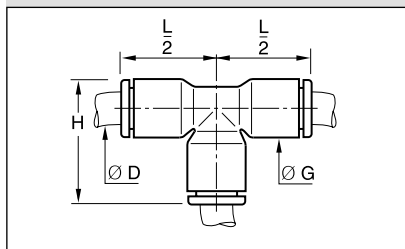


3102 Úhlová redukční spojka

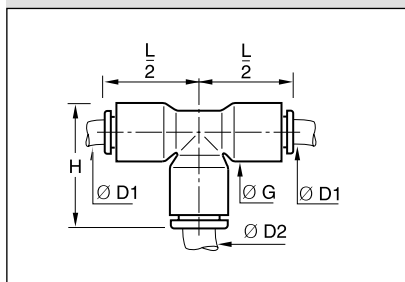
Typ	Objednací č.	D1	D2	G	L
WR-64L	LE31020406	4	6	10,5	22,5
WR-86L	LE31020608	6	8	13,5	29,5
WR-108L	LE31020810	8	10	16	34,5
WR-1210L	LE31021012	10	12	19	40,5

3104 T - nástrčná spojka

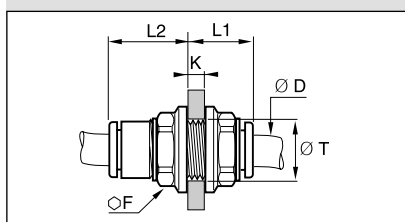
Typ	Objednací č.	D	G	H	L/2
TS-300L	LE31040300	3	8,5	19	14,5
TS-400L	LE31040400	4	8,5	19	14,5
TS-600L	LE31040600	6	10,5	22,5	17,5
TS-800L	LE31040800	8	13,5	29,5	23
TS-100L	LE31041000	10	16	34,5	26,5
TS-120L	LE31041200	12	19	40,5	31
TS-140L	LE31041400	14	22	46	35,5

Těleso polymer H.F.

3104 T - redukcční spojka

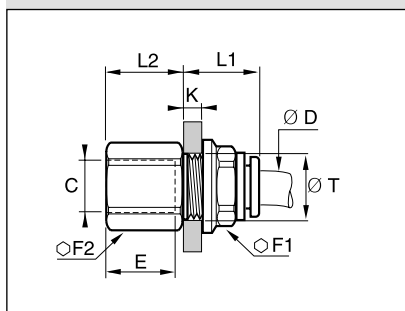
Typ	Objednací č.	D1	D2	G	H	L/2
TR-64L	LE31040406	4	6	10,5	22,5	17,5
TR-46L	LE31040604	6	4	10,5	22,5	17,5
TR-86L	LE31040608	6	8	13,5	29,5	23
TR-68L	LE31040806	8	6	13,5	29,5	23
TR-108L	LE31040810	8	10	16	34,5	26,5
TR-810L	LE31041008	10	8	16	34,5	26,5
TR-1210L	LE31041012	10	12	19	40,5	31
TR-1012L	LE31041210	12	10	19	40,5	31

Těleso polymer H.F.

3116 Přepážkové nástrčné šroubení

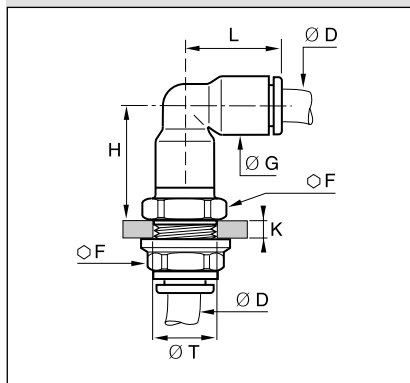
Typ	Objednací č.	D	F	K maxi	L1	L2	T mini
SOS-4L	LE31160400	4	13	5,5	15	10	10,5
SOS-6L	LE31160600	6	15	8,5	18	10,5	12,5
SOS-8L	LE31160800	8	18	14,5	25	13,5	15,5
SOS-10L	LE31161000	10	22	14,5	27,5	15,5	18,5
SOS-12L	LE31161200	12	26	18,5	33	18	22,5
SOS-14L	LE31161400	14	29	20,5	37,5	20,5	25,5

Těleso polymer H.F.

3136 Přepážkové nástrčné šroubení s jedním vnitřním závitem

Typ	Objednací č.	D	C	E	F1	F2	K maxi	L1	L2	T mini
GSOS-184L	LE31360410	4	G1/8	9,5	13	13	7	17,5	10,5	10,5
GSOS-144L	LE31360413	4	G1/4	13,5	16	13	7	17,5	14,5	10,5
GSOS-186L	LE31360610	6	G1/8	9,5	15	13	8	19	10,5	12,5
GSOS-146L	LE31360613	6	G1/4	13,5	17	13	7	19	14,5	12,5
GSOS-188L	LE31360810	8	G1/8	9,5	17	18	8	20,5	10,5	15,5
GSOS-148L	LE31360813	8	G1/4	13,5	17	18	8	20,5	14,5	15,5
GSOS-3810L	LE31361017	10	G3/8	14	22	22	8,5	23	16	20,5
GSOS-3812L	LE31361217	12	G3/8	14	26	25	8,5	27	16	22,5
GSOS-1212L	LE31361221	12	G1/2	18,5	26	26	8,5	27	21,5	22,5

Mosaz niklovaná a polymer H.F.


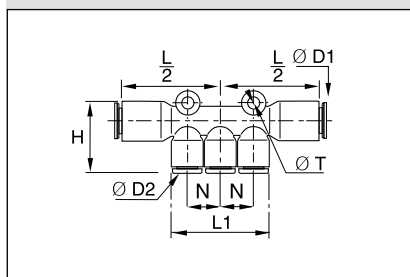
Těleso polymer H.F.



3139 Úhlové přepážkové, nástrčné šroubení

Typ	Objednací č.	D	F	G	H	K maxi	L	T mini
SOSW-4L	LE31390400	4	13	8,5	21	6,5	14,5	10,5
SOSW-6L	LE31390600	6	15	10,5	24,5	7	17,5	12,5
SOSW-8L	LE31390800	8	18	13,5	31	8	23	15,5
SOSW-10L	LE31391000	10	22	16	36	8,5	26	18,5
SOSW-12L	LE31391200	12	26	19	42	8,5	31	22,5
SOSW-14L	LE31391400	14	29	25,5	48	10,5	36	25,5

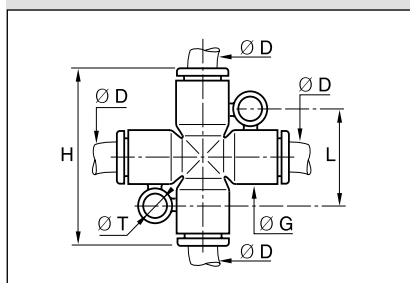
Těleso polymer H.F.



3304 T - vícecestné nástrčné šroubení

Typ	Objednací č.	D1	D2	H	L1	L/2	N	T
TVSM-46L	LE33040604	6	4	24,5	23	37	11,5	4,2
TVSM-48L	LE33040804	8	4	24,5	23	37	11,5	4,2
TVSM-68L	LE33040806	8	6	24,5	23	37	11,5	4,2
TVSM-610L	LE33041006	10	6	36	29	40,5	14,5	4,2
TVSM-810L	LE33041008	10	8	36	29	40,5	14,5	4,2

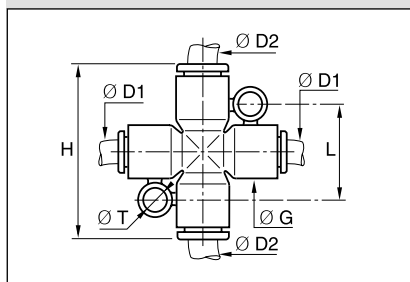
Těleso polymer H.F.



3107 Křížové nástrčné šroubení

Typ	Objednací č.	D	G	H	L	T
KVS-4L	LE31070400	4	11	36	20	4,2
KVS-6L	LE31070600	6	11	36	20	4,2
KVS-8L	LE31070800	8	13,5	46	22,5	4,2

Těleso polymer H.F.



3107 Křížové nástrčné šroubení

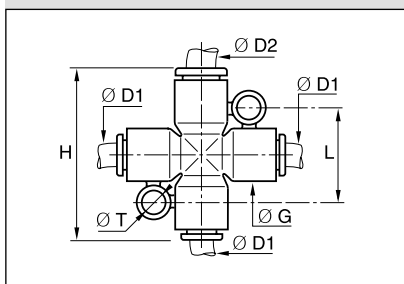
Typ	Objednací č.	D1	D2	G	H	L	T
KVS-64L	LE31070406	4	6	11	36	20	4,2
KVS-86L	LE31070608	6	8	13,5	46	22,5	4,2

3107 Křížové nástrčné šroubení

Typ	Objednáací č.	D1	D2	G	H	L	T
KVR-64L	LE31070604	4	6	11	36	20	4,2
KVR-86L	LE31070806	6	8	13,5	46	22,5	4,2

3 výstupy OD1 se stejným průměrem a jeden výstup s jiným průměrem

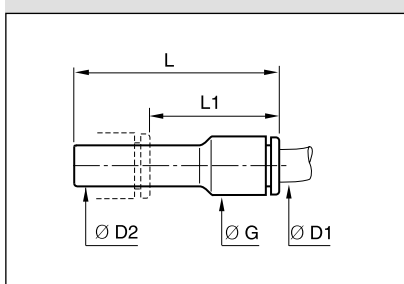
Těleso polymer H.F.



3166 Redukční nástrčné hrdlo

Typ	Objednáací č.	D1	D2	G	L	L1
R-43L	LE31660304	3	4	8,5	37,5	23,5
R-64L	LE31660406	4	6	8,5	37,5	23,5
R-84L	LE31660408	4	8	8,5	37,5	19
R-104L	LE31660410	4	10	12	44	22,5
R-86L	LE31660608	6	8	10,5	37,5	20
R-106L	LE31660610	6	10	10,5	38	17,5
R-126L	LE31660612	6	12	14,5	56	23
R-146L	LE31660614	6	14	14,5	48	23
R-108L	LE31660810	8	10	13,5	49	28,5
R-128L	LE31660812	8	12	13,5	49	24,5
R-148L	LE31660814	8	14	17	48	23
R-1210L	LE31661012	10	12	21,5	56,5	33,5
R-1410L	LE31661014	10	14	21,5	58,5	33,5
R-1412L	LE31661214	12	14	23,5	58,5	33,5

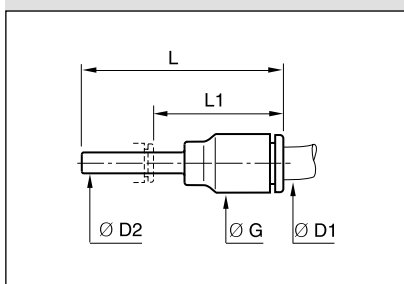
Těleso polymer H.F.



3168 Redukční nástrčné hrdlo

Typ	Objednáací č.	D1	D2	G	L	L1
R-46L	LE31680604	6	4	10,5	35	23
R-68L	LE31680806	8	6	13,5	45	31,5
R-810L	LE31681008	10	8	16	42,5	21
R-1012L	LE31681210	12	10	19	49	24,5

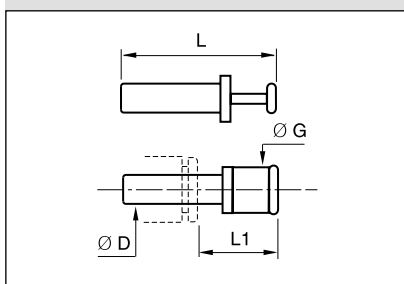
Těleso polymer H.F.



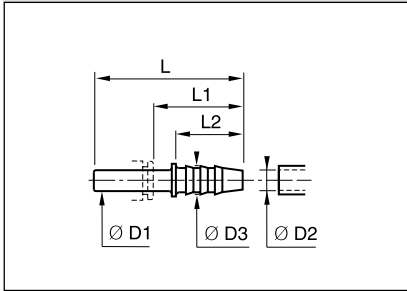
3126 Zátka

Typ	Objednáací č.	D	G	L	L1
VS-3L	LE31260300	3	6	25	13,5
VS-4L	LE31260400	4	4	30	15,5
VS-6L	LE31260600	6	8	33	16,5
VS-8L	LE31260800	8	10	33	17,5
VS-10L	LE31261000	10	12	42	21
VS-12L	LE31261200	12	14	45	22
VS-14L	LE31261400	14	16	49	23,5

Těleso polymer H.F.



Těleso polymer H.F.

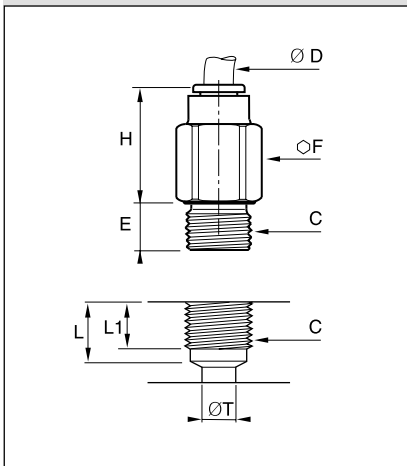


3122 Hadicová nástřčná vsuvka

Typ	Objednací č.	D1	D2	D3	L	L1	L2
SST-45L	LE31220405	4	5	7	37	25	17
SST-432L	LE31220453	4	3,2	5	37	25	17
SST-65L	LE31220605	6	5	7	39	25	17
SST-863L	LE31220856	8	6,3	8,5	39,5	21	17
SST-88L	LE31220808	8	8	10	44,5	26	22
SST-1063L	LE31221056	10	6,3	8	45	24,5	17
SST-108L	LE31221008	10	8	10	50	29,5	22
SST-128L	LE31221208	12	8	10	50	26	22
SST-1210L	LE31221210	12	10	12	48,5	25,5	22,5
SST-12125L	LE31221262	12	12,5	14,5	57	34	22,5
SST-14125L	LE31221462	14	12,5	14,5	59,5	34,5	22,5
SST-1414L	LE31221414*	14	14	16	59,5	34,5	22,5

* niklovaná mosaz

Niklovaná mosaz

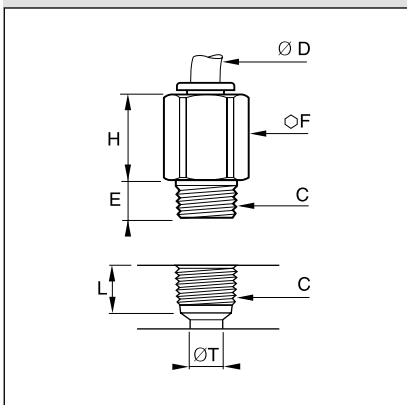


3391 Přímé šroubení s válcovým závitem, samouzavíratelné

Typ	Objednací č.	D	C	E	F	H	L	L1	T
GSS-184L	LE33910410	4	G1/8	5	13	18	7,5	6	5
GSS-186L	LE33910610	6	G1/8	5	14	19,5	9	6	7,5
GSS-188L	LE33910810	8	G1/8	5	14	29,5	10	6	7,5
GSS-148L	LE33910813	8	G1/4	5,5	16	25,5	11	8	9
GSS-3810L	LE33911017	10	G3/8	5,5	20	27,5	13	11	10

maximální pracovní tlak 10 bar

Niklovaná mosaz



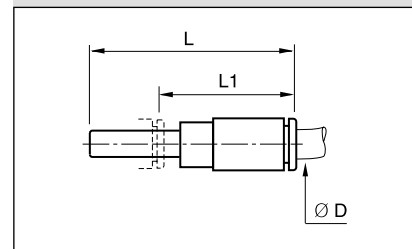
3091 Přímé šroubení s kuželovým závitem, samouzavíratelné

Typ	Objednací č.	D	C	E	F	H	L	T
GSSK-184L	LE30910410	4	R1/8	7,5	12	18	9,5	5
GSSK-186L	LE30910610	6	R1/8	7,5	13	19,5	9,5	7,5
GSSK-188L	LE30910810	8	R1/8	6,5	14	25	10,5	7,5
GSSK-148L	LE30910813	8	R1/4	11	14	25,5	13,5	9
GSSK-3810L	LE30911017	10	R3/8	11,5	17	27,5	14	10

3160 Nástrčné hrdlo, samouzavíratelné

Typ	Objednáací č.	D	L	L1
SVS-4L	LE31600400	4	46	33,5
SVS-6L	LE31600600	6	53,5	31
SVS-8L	LE31600800	8	58	31

Těleso polymer



CLIP Upevňovací lišta

Typ	Objednáací č.	D	H	K	N	počet ok na liště	prům.had. s upevněním LF 3000
CLIP-04	Clip 0400	4	9	13,5	10,5	8	
CLIP-06	Clip 0600	6	10,5	13	10,5	8	
CLIP-08	Clip 0800	8	12,5	10,5	12	7	4
CLIP-10	Clip 1000	10	14	12	15	6	6
CLIP-12	Clip 1200	12	16,5	14	16,5	5	
CLIP-14	Clip 1400	14	18	16	20,5	4	8

Balení: 5 lišt jednoho průměru s 9,5 mm dlouhými samořeznými šroubky

Polymer H.F.

