

Veličiny podle VDI 3294		Údaje o tlaku – přetlak					
Veličina	Značka	Jednotka	Poznámka				
Všeobecně							
Název			Krátkozdvihový válec				
Řada			SZ 6000				
Druh konstrukce			dvojitý pro bezdotykové snímání polohy				
Způsob upevnění			4 upevňovací šrouby velikost viz rozměrový nákres				
Teplota okolí	ϑ_{\min} ϑ_{\max}	°C	-10 +70	Poznámka: při použití pod bodem			
Teplota media	ϑ_{\max}	°C	+70	se snáší. mrazu (°C) je nutno poradit se snáší.			
Hmotnost		kg	viz tabulka				
Poloha pro instalaci			libovolná				
Medium			vyčištěný přimazávaný nebo nepřimazávaný tlakový vzduch				
Mazání			Olejovou mlhou vhodnou pro perbunan				
Materiál	těleso		Al profil, eloxovaný				
	horní víko		Ø12-40 mosaz, Ø50-100 Al				
	dolní víko		Al				
	pístnice		nerez ocel				
	těsnění		olejivzdorná pryž				
Pneumatické veličiny							
Jmenovitý tlak	p_n	bar	6				
Oblast pracovního tlaku	p_{\min}	bar	1				
	p_{\max}	bar	10				
Průměr pístu		mm	12	16	20	25	32
Velikost připojení			M5	M5	M5	G1/8	G1/8
Průměr pístnice		mm	6	8	10	12	12
Průměr pístu		mm	40	50	63	80	100
Velikost připojení			G1/8	G1/8	G1/8	G1/4	G1/4
Průměr pístnice			16	20	20	25	32
Standardní délky zdvihu		mm	viz údaje pro objednávku				

Hmotnost (kg)		
Typ	Hmotnost (kg)	Hmotnost pro dalších 100 mm zdvihu
SZ 6012/10	0,05	0,013
SZ 6016/10	0,08	0,018
SZ 6020/10	0,11	0,022
SZ 6025/10	0,16	0,033
SZ 6032/10	0,23	0,042
SZ 6040/10	0,35	0,059
SZ 6050/10	0,50	0,080
SZ 6063/10	0,90	0,108
SZ 6080/10	1,30	0,138
SZ 6100/10	2,10	0,213

Krátkozdvihové jednočinné válce viz 2.14.010CZ
 Snímače pro válce viz 2.90.039CZ, 2.90.040CZ, 2.90.041CZ

Katalogový list 2.14.011-1CZ

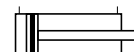
Krátkozdvihové válce

Ø 12–100 mm

Dvojitý bez tlumení,
pro bezdotykové snímání polohy

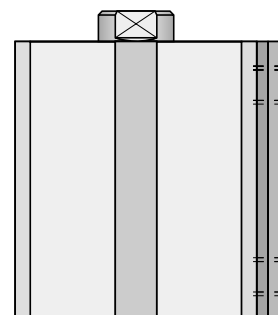
Stavební řada SZ

SZ 6...



Zvláštní provedení

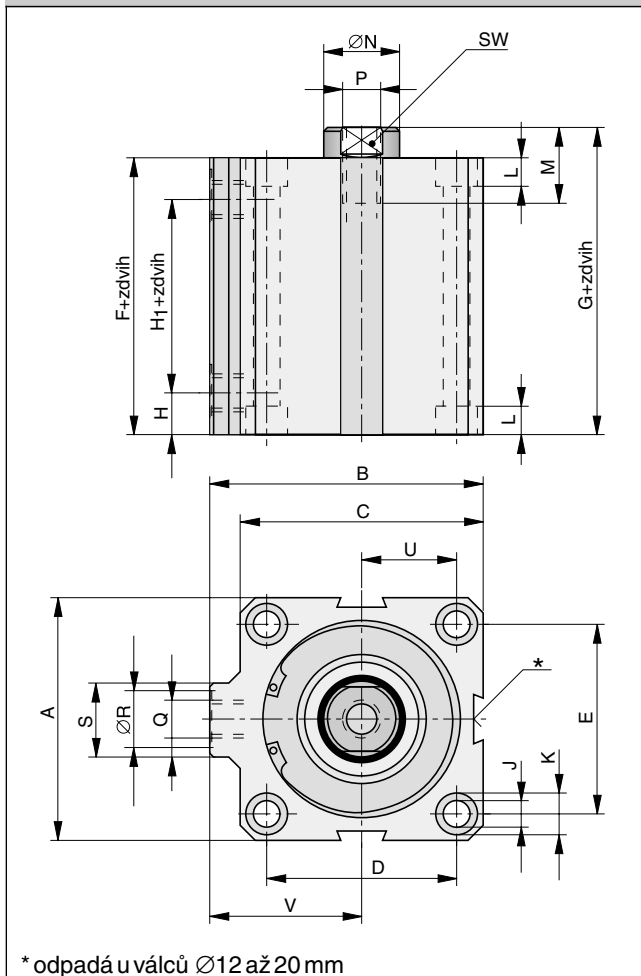
- s X-délkami zdvihu
- s průběžnou pístnicí
- s pojištěním proti pootočení na vyžádání



Parker

FLUIDTECHNIK
bohemia

Rozměry



* odpadá u válců Ø12 až 20 mm

Údaje pro objednávku

Válec Ø	Údaje pro objednávku	
	Typ	Objednací číslo
12	SZ 6012/..	PA 67290-....
16	SZ 6016/..	PA 67300-....
20	SZ 6020/..	PA 67310-....
25	SZ 6025/..	PA 67320-....
32	SZ 6032/..	PA 58150-....
40	SZ 6040/..	PA 59060-....
50	SZ 6050/..	PA 60150-....
63	SZ 6063/..	PA 61100-....
80	SZ 6080/..	PA 62090-....
100	SZ 6100/..	PA 63000-....

Délka zdvihu (mm)
doplnit

Délku zdvihu doplnit (4místně)
např. 0025

Standardní délky zdvihu

Válec Ø	Délky zdvihu (mm)
12	5, 10
16	5, 10, 25
20,25	5, 10, 25, 50
32, 40	5, 10, 25, 50, 80
50-100	10, 25, 50, 80

další delky zdvihů na přání

Tabulka rozměrů (mm)

Válec	A Ø	B	C	D	E	F	G +zdvih	H +zdvih	H ₁	ØJ +zdvih	ØK
12	23	27	25	17,2	13	34	38,5	10	14	3,4	6
16	28	30	28	20	20	34,5	40	10	14	3,4	6
20	32	34	32	22	22	36	42	11	14	4,5	7,5
25	37	44	39	28	26	38,5	45	11,5	15,5	4,5	7,5
32	45	52	48	36	32	39	45,5	9	20,5	5,5	10
40	55	59	55	41	41	42	48	9	24	6,7	11
50	64	72	64	50	50	45	53	11	23	6,7	11
63	80	88	80	62	62	52,5	60,5	12	28,5	8,5	14
80	94	104	94	73	73	57	66	13	31	8,5	14
100	117	125,5	117	90,5	90,5	58,5	68,5	14	31	10,5	18

Válec Ø	L	M	ØN	P	Q	ØR	S	U	V	SW
12	3,4	6	6	M3	M5	8	11	8,6	14,5	5
16	3,4	8	8	M4	M5	8	11	10	16	6
20	4,8	8	10	M5	M5	8	11	11	18	8
25	4,8	12	12	M6	G1/8	15	19	14	24,5	10
32	5,8	12	12	M8	G1/8	15	19	18	28	10
40	6,8	12	16	M8	G1/8	15	19	20,5	31,5	13
50	6,8	17,5	20	M10	G1/8	15	19	25	40	17
63	8,3	17,5	20	M12	G1/8	15	23	31	48	17
80	8,3	25	25	M16	G1/4	19	23	36,5	57	22
100	11	28	32	M20	G1/4	19	23	45,25	67	27