

Veličiny podle VDI 3294			Údaje o tlaku – přetlak				
Veličina	Značka	Jednotka	Poznámka				
<b>Všeobecně</b>							
Název			Krátkozdvihový válec				
Řada			SZ 7000				
Druh konstrukce			jednočinný pro bezdotykové snímání polohy				
Způsob upevnění			4 upevňovací šrouby velikost viz rozměrový nákres				
Teplota okolí	$\vartheta_{\min}$ $\vartheta_{\max}$	°C	-10 +70	Poznámka: při použití pod bodem mrazu (°C) je nutno poradit se s námi.			
Teplota media	$\vartheta_{\max}$	°C	+70	se s námi.			
Hmotnost		kg	viz tabulka				
Poloha pro instalaci			libovolná				
Medium			vyčištěný přimazávaný nebo nepřimazávaný tlakový vzduch				
Mazání			Olejovou mlhou vhodnou pro perbunan				
Materiál	těleso		Al profil, eloxovaný				
	horní víko		Ø12–40 mosaz, Ø50–100 Al				
	dolní víko		Al				
	pístnice		nerez ocel				
	těsnění		olejivzdorná pryž				
<b>Pneumatické veličiny</b>							
Jmenovitý tlak	$p_n$	bar	6				
Oblast pracovního tlaku	$p_{\max}$	bar	10				
Průměr pístu		mm	12	16	20	25	32
Velikost připojení			M5	M5	M5	G1/8	G1/8
Průměr pístnice		mm	6	8	10	12	12
Průměr pístu		mm	40	50	63	80	100
Velikost připojení			G1/8	G1/8	G1/8	G1/4	G1/4
Průměr pístnice			16	20	20	25	32
Standardní délky zdvihu		mm	viz údaje pro objednávku				

Hmotnost (kg)		
Typ	Hmotnost (kg)	Hmotnost pro dalších 100 mm zdvihu
SZ 7012/10	0,05	0,013
SZ 7016/10	0,08	0,018
SZ 7020/10	0,11	0,022
SZ 7025/10	0,16	0,033
SZ 7032/10	0,23	0,042
SZ 7040/10	0,35	0,059
SZ 7050/10	0,50	0,080
SZ 7063/10	0,90	0,108
SZ 7080/10	1,30	0,138
SZ 7100/10	2,10	0,213

Krátkozdvihové dvojčinné válce viz 2.14.011CZ  
Snímače pro válce viz 2.90.039CZ, 2.90.040CZ, 2.90.041CZ

Katalogový list 2.14.010-1CZ

# Krátkozdvihové válce

Ø 12–100 mm

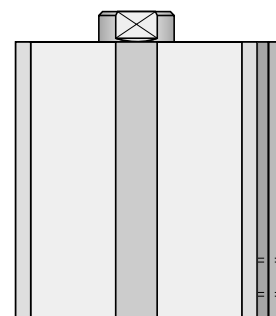
Jednočinný bez tlumení,  
pro bezdotykové snímání polohy

Stavební řada SZ ....

SZ7...



- Zvláštní provedení
- s průběžnou pístnicí



**Parker**

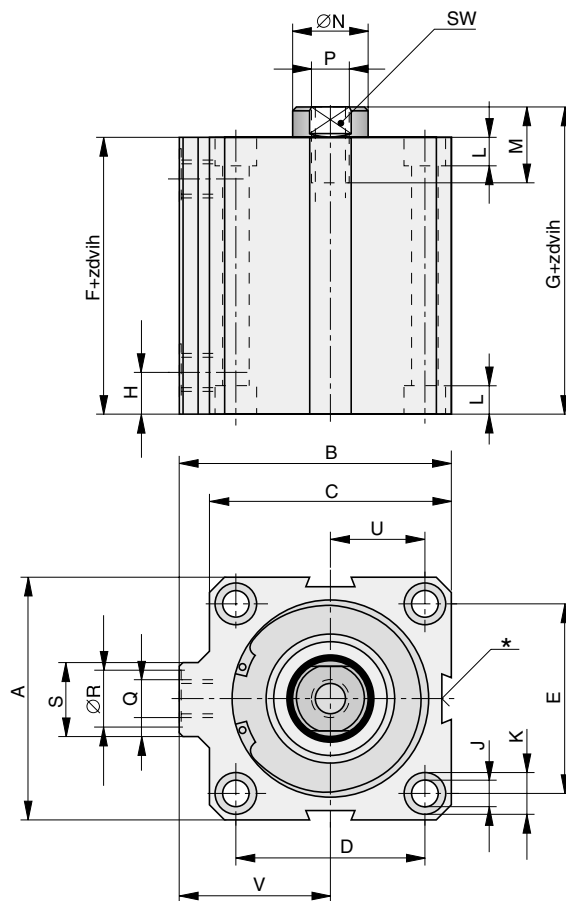
**FLUIDTECHNIK**  
bohemia

### Síla vratné pružiny N\*

Délky zdvihů (mm)	F <sub>min</sub> (N)									
	Ø12	Ø16	Ø20	Ø25	Ø32	Ø40	Ø50	Ø63	Ø80	Ø100
5	8	15	23	26	38	48	-	-	-	-
10	6	12	19	21	28	38	70	90	114	138
25	-	11	19	20	28	38	48	67	90	120

\* teoretické hodnoty

### Rozměry



\* odpadá u válců Ø12 až 20 mm

Údaje pro objednávku		
Válec Ø	Údaje pro objednávku	
	Typ	Objednávací číslo
12	SZ 7012/..	PA 67330-....
16	SZ 7016/..	PA 67340-....
20	SZ 7020/..	PA 67350-....
25	SZ 7025/..	PA 67360-....
32	SZ 7032/..	PA 58160-....
40	SZ 7040/..	PA 59070-....
50	SZ 7050/..	PA 60140-....
63	SZ 7063/..	PA 61090-....
80	SZ 7080/..	PA 62100-....
100	SZ 7100/..	PA 63010-....
Délka zdvihu (mm) doplnit		
Délku zdvihu doplnit (4místně) např. 0025		

Standardní délky zdvihu	
Válec Ø	Délky zdvihu (mm)
12	5, 10
16, 20, 25, 32, 40	5, 10, 25
50, 63, 80, 100	10, 25,

Tabulka rozměrů (mm)											
Válec Ø	Zdvih (mm)	A	B	C	D	E	F +zdvih	G +zdvih	H	ØJ	ØK
12		23	27	25	17,2	13	34	38,5	10	3,4	6
16	5, 10	28	30	28	20	20	34,5	40	10	3,4	6
	25						44,5	50			
20	5, 10	32	34	32	22	22	36	42	11	4,5	7,5
	25						46	52			
25	5, 10	37	44	39	28	26	38,5	45	11,5	4,5	7,5
	25						48,5	55			
32	5, 10	45	52	48	36	32	39	45,5	9	5,5	10
	25						44	50,5			
40	5, 10	55	59	55	41	41	42	48	9	6,7	11
	25						47	53			
50	10, 25	64	72	64	50	50	45	53	11	6,7	11
63	10, 25	80	88	80	62	62	52,5	60,5	12	8,5	14
80	10, 25	94	104	94	73	73	57	66	13	8,5	14
100	10, 25	117	125,5	117	90,5	90,5	58,5	68,5	14	10,5	18

Válec Ø	L	M	IN	P	Q	ØR	S	U	V	SW
12	3,4	6	6	M3	M5	8	11	8,6	14,5	5
16	3,4	8	8	M4	M5	8	11	10	16	6
20	4,8	8	10	M5	M5	8	11	11	18	8
25	4,8	12	12	M6	G1/8	15	19	14	24,5	10
32	5,8	12	12	M8	G1/8	15	19	18	28	10
40	6,8	12	16	M8	G1/8	15	19	20,5	31,5	13
50	6,8	17,5	20	M10	G1/8	15	19	25	40	17
63	8,3	17,5	20	M12	G1/8	15	23	31	48	17
80	8,3	25	25	M16	G1/4	19	23	36,5	57	22
100	11	28	32	M20	G1/4	19	23	45,25	67	27

Katalogový list 2.14.010-3CZ