

# Pojistný ventil - pružinový

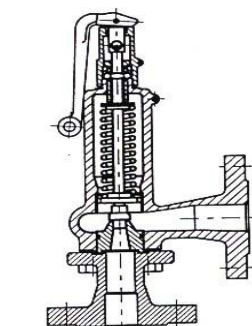
- pro páru, plyny a tekutiny s uzavřeným zakončením

Typ 30.1  
Typ 30.2  
Typ 30.7

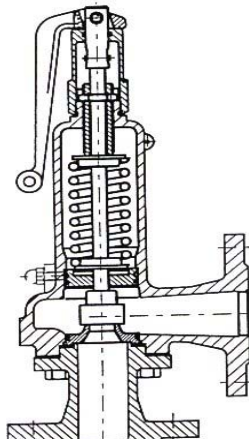
TYP 30.1 Provedení I : v 1.4104 / GGG 40.3 - Provedení II : v GS C 25 nebo C 22.8N/GGG 40.3  
TYP 30.2 Provedení : v 1.4571 / 1.4581  
TYP 30.7 Provedení : v 1.4571 / 1.4308

Hlava A  
s odfukovací  
páčkou

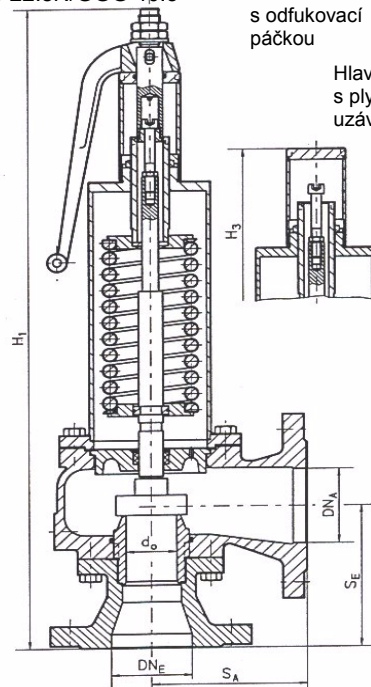
Hlava C  
s plynotěsným  
uzávěrem



BG I DN 15, DN 20 a DN 25



BG II DN 32 a DN 40  
BG III DN 50 a DN 65



BG IV DN 80 a DN100

## POUŽITÍ:

Typ 30.1 BG I :  
Typ 30.1 BG II do IV :  
Typ 30.2 BG I :  
Typ 30.2 BG II do IV :  
Typ 30.7 BG I do IV :

Teplotní a tlaková hranice

Kovové těsnění  
- 10°C do max. 280°C (350°C)  
- 10°C do max. 350°C  
- 60°C do max. 280°C (400°C)  
- 60°C do max. 350°C (400°C)  
- 200°C do max. 280°C (300°C)

Perbunan (NBR)  
Viton (FPM)  
EPDM  
Teflon  
Nyhapren

Deska s tvrdým těsněním  
- 40°C do max. 90°C a 16 bar  
- 20°C do max. 150°C a 25 bar  
- 50°C do max. 140°C a 6 bar  
- 200°C do max. 150°C a 16 bar  
- 10°C do max. 80°C a 30 bar

Velikost	Vstup (DIN nebo ANSI)					Výstup (DIN nebo ANSI)				Rozměry		Odpouštěcí tlak		Váha kg
	DN <sub>E</sub>		PN <sub>E</sub> bar	d <sub>0</sub> mm	S <sub>E</sub> mm	DN <sub>A</sub>		PN <sub>A</sub> bar	S <sub>A</sub> mm	H <sub>1</sub> mm	H <sub>3</sub> mm	P <sub>min.</sub> bar	P <sub>max.</sub> bar	
	mm	"				ANSI	lbs/sq <i>i</i>							
I	15	1/2	16 - 63	12.5	90	15	1/2	16 / 40	90	267	260	0,1	40	4,3
	20	3/4		12.5	100	20	3/4		100	277	270	0,1	40	4,3
	25	1	150 / 600	16	100	25	1	150	100	277	270	0,1	40	4,5
	25	1		18	100	25	1		100	277	270	0,05	20	4,6
II	32	1 1/4	16 - 63	20	105	32	1 1/4	16 / 40	105	395	375	0,1	40	9,6
	32	1 1/4		25	115	40	1 1/2		150	115	405	385	0,1	6
	40	1 1/2	150 / 600	25	115	40	1 1/2	150		115	405	385	0,1	40
	40	1 1/2		32	125	50	2		125	445	430	0,1	6	15,0
III	50	2	16 - 63	32	125	50	2	16 / 40	125	445	430	0,1	40	15,0
	50	2		40	145	65	2 1/2		150	145	465	450	0,05	6
	65	2 1/2	150 / 600	40	145	65	2 1/2	150		145	465	450	0,1	35
	65	2 1/2		50	155	80	3		155	630	605	0,05	6	36,8
IV	80	3	16 - 63	50	155	80	3	16 / 40	155	630	605	0,1	25	36,8
	80	3		58	175	100	4		175	670	645	0,05	6	40,5
	100	4	150 / 600	60	175	100	4	150		175	670	645	0,1	18
	100	4		70	175	100	4		175	670	645	0,05	6	40,5



FLUIDTECHNIK BOHEMIA, s.r.o., Olomoucká 87, CZ- 627 00 Brno,  
tel.: ++420 548 426 811 • tel.: ++420 548 213 233-5 • fax: ++420 548 213 238  
e-mail: brno @ fluidbohemia.cz • http: // www.fluidbohemia.cz  
NONSTOP linka technické podpory: 548 426 832