

**Rohové pojistné ventily z bronzu, typově schválené TÜV-SV.749. D/G**

Normální pojistný ventil

kuželka s měkkým těsněním, otevřený kryt pružiny, s odpouštěcím zařízením vstup a výstup: vnitřní závit typ G podle ISO 228/1

**Číslo výrobku 06380.X.0000**

 kuželka s FPM-těsněním pro vzduch a podobné plyny  
 schválená pracovní teplota: -10°C (263K) až +185°C (458K)

**Číslo výrobku 06380.X.0300**

 kuželka s PTFE-těsněním pro vzduch a podobné plyny  
 a nasycenou páru od 2,0 do 10,0 bar.  
 schválená pracovní teplota: -10°C (263K) až +185°C (458K)

**Číslo výrobku 06380.X.0600**

 kuželka s EPDM-těsněním pro vzduch a podobné plyny  
 a nasycenou páru od 0,2 do 3,5 bar.  
 schválená pracovní teplota: -10°C (263K) až +150°C (423K)

Možná zvláštní provedení - pouze na objednávku:

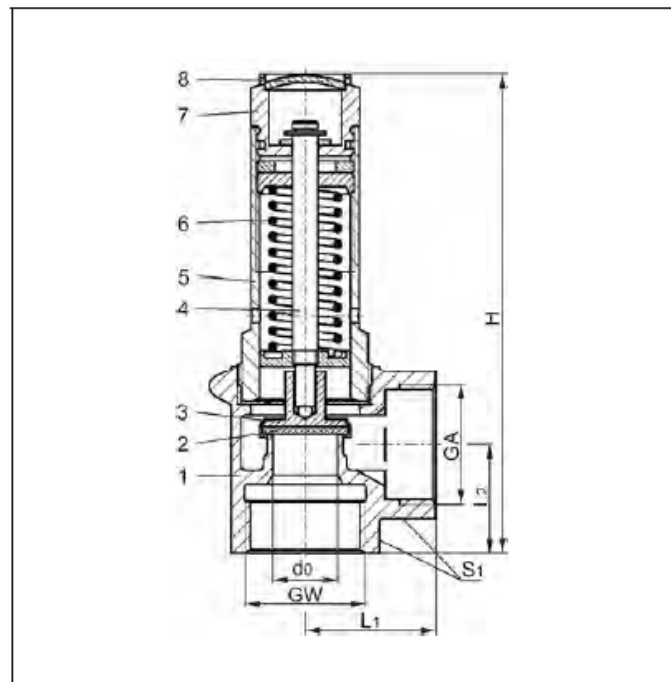
- pružina z nerezavějící oceli - materiál 1.4571, poniklované vnější části

**Použití:**

Navrženo jako pojistné zařízení proti nepovoleným překročením tlaku v tlakových nádobách.



Materiály	DIN EN	ASTM
1 Těleso	CC491K	B 62 UNS C83600
2 Těsnění	FPM, PTFE nebo EPDM	
3 Kuželka	CW614N	B 283 UNS C38500
4 Hřídel	CW614N	B 283 UNS C38500
5 Víko	CW614N	B 283 UNS C38500
6 Pružina	1.1200	A 576 Grade 1045
7 Odlehčovací šroub	CW614N	B 283 UNS C38500
8 Uzavírací zátka	CW507L	B 30 UNS C26800


**Důležité:** Ventily jsou dodávány již nastavené.

 Při objednávce prosím uvádějte otevírací tlak,  
 typ a teplotu média.

 Standardní značení podle Směrnice pro tlaková  
 zařízení 97/23/EG (PED).


Typ 06380	Technická data						
<b>Jmenovitá světlost</b>	<b>GW</b>	<b>1/2</b>	<b>3/4</b>	<b>1</b>	<b>1-1/4</b>	<b>1-1/2</b>	<b>2</b>
Průměr sedla ventilu	d <sub>0</sub>	12	15	18	20	24	28
Rozměrový kód	.X.	0400	0600	1000	1200	1400	2000
Otvírací tlak FPM - těsnění	bar	0,2-20	0,2-20	0,2-20	0,2-20	0,2-16	0,2-16
Otvírací tlak PTFE - těsnění	bar	0,2-20	0,5-20	0,2-20	0,4-20	0,2-16	1,0-16
Otvírací tlak EPDM - těsnění	bar	0,2-8	0,2-8	0,2-9	0,2-9	0,2-8	0,2-8
Výstup	GA	1/2	3/4	1	1-1/4	1-1/2	2
Výška	H	92	111	132	152	175	200
Délka	L <sub>1</sub>	25	30	36	40	48	56
Délka	L <sub>2</sub>	20	25	30	35	40	48
Šířka klíče	S <sub>1</sub>	27	32	41	50	58	70
Hmotnost	ca. kg	0,24	0,40	0,70	1,07	1,65	2,65
Výtokový součinitel od 3,0 bar	α <sub>w</sub>	0,47	0,37	0,52	0,57	0,52	0,50

**Výkonová tabulka**

výpočet odpovídající AD2000-Merkblatt A2

Médium:

**vzduch** v m<sup>3</sup>/h za normálního stavu při 0°C a 1013,25 mbar

**nasyčená pára** v kg/h

**Výkon je stanoven při plně otevřeném ventilu.**

 d<sub>0</sub> - průměr sedla

 A<sub>0</sub> - nejmenší průtočný průřez

Otvírací tlak v bar (ü)	GW	1/2	3/4	1	1-1/4	1-1/2	2	1/2	3/4	1	1-1/4	1-1/2	2
	d <sub>0</sub> (mm)	12,0	15,0	18,0	20,0	24,0	28,0	12,0	15,0	18,0	20,0	24,0	28,0
	A <sub>0</sub> (mm <sup>2</sup> )	113,1	176,7	254,5	314,2	452,4	615,8	113,1	176,7	254,5	314,2	452,2	615,8
	médium	vzduch						pára					
0,2		28	40	69	96	122	158	27	38	66	91	116	151
0,4		43	58	106	146	188	250	35	48	85	115	151	201
0,5		47	62	116	157	207	275	38	53	95	129	170	226
1,0		68	89	172	231	306	408	54	67	137	183	243	323
2,0		114	139	284	392	505	660	89	105	222	307	323	517
3,0		156	192	389	526	691	904	121	141	302	409	537	703
4,0		196	241	488	660	867	1135	151	176	376	509	669	875
5,0		236	290	587	794	1043	1366	181	210	450	609	801	1048
6,0		276	339	686	929	1220	1596	211	246	525	711	934	1222
7,0		315	388	785	1063	1396	1827	241	280	600	812	1067	1397
8,0		355	437	884	1197	1572	2058	270	314	672	910	1195	1564
9,0		395	486	984	1331	1748	2288	300	349	746	1009	1326	1735
10,0		435	535	1083	1465	1925	2519	329	382	821	1109	1457	1907
12,0		515	633	1281	1733	2277	2980	-	-	-	-	-	-
14,0		594	731	1479	2002	2629	3441	-	-	-	-	-	-
16,0		674	829	1677	2270	2982	3903	-	-	-	-	-	-
18,0		753	927	1876	-	-	-	-	-	-	-	-	-
20,0		833	1025	2074	-	-	-	-	-	-	-	-	-