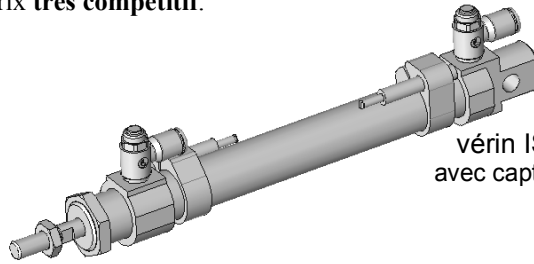


Ces unités linéaires permettent de réaliser toute translation nécessitant **précision et rigidité**, pour déplacer jusqu'à 15 kg sur 1,2 ou 3 axes.
 (manipulation, assemblage, chargement, transfert, packaging . . .).
 En ajoutant un vérin, capteurs, limiteurs de débit, amortisseurs **du fournisseur de votre choix**, vous obtenez un module complet **répondant aux exigences d'homologation** à un prix **très compétitif**.

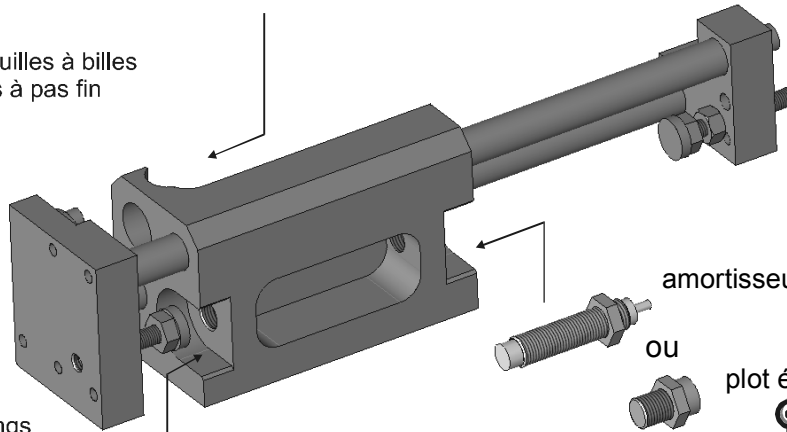


vérin ISO 6432 Ø16 ou 25
avec capteurs et limiteurs de débit
(non-fourni)

- Unité linéaire Type 37*B :**
- guidage sur 2 colonnes et 4 douilles à billes
 - 2 butées mécaniques réglables à pas fin
 - accouplement de tige de vérin

unité prévue pour recevoir:

- 1 vérin ISO 6432
- 2 amortisseurs hydrauliques ou plots élastiques



V max = 1 m/s
amortisseur hydraulique
(non-fourni)

OU
V max = 0,2 m/s
plot élastique
AVM Automation

- Linear unit Type 37*B :**
- guide by 2 rods on 4 ball bearings
 - 2 mechanical thrust
 - free cylinder rod coupling

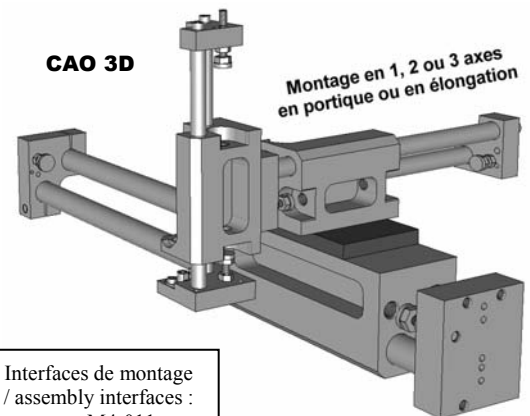
unit prepared to receive:

- 1 cylinder ISO 6432 with sensors and air flow limitation
- 2 hydraulic shock absorbers or elastic absorber

Taille / Size	1	2	3	4
Ø vérin / Cylinder Ø ISO 6432 (mm)	Ø 16	Ø 16	Ø 25	Ø 25
Ø des colonnes de guidage / Guide rods Ø (mm)	Ø 12	Ø 16	Ø 16	Ø 25
Taille d'amortisseur / Shock absorber size	M10 x 1	M10 x 1	M14 x 1,5	M14 x 1,5
Sens de montage préconisé / Application	Horiz. / Vert.	Horizontal	Horiz. / Vert.	Horizontal
Masse pour course 0 / Weight stroke 0 (kg)	0,900	1,330	2,570	4,860
Masse par 100 mm / Weight per 100 mm (kg)	0,170	0,310	0,310	0,760
Masse en mouvement pour course 0 / Weight in motion stroke 0 (kg)	0,470	0,750	1,420	2,980
Masse en mouvement par 100 mm / Weight in motion per 100 mm (kg)	0,170	0,310	0,310	0,760
Charge maxi embarquée / Maxi carried load (kg)	0,5 / 3	1 / 6	2 / 12	3 / 16

Options :

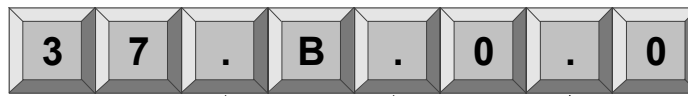
- Plot élastique (pour vitesse < 0,2 m/s) / elastic absorber
- Vis butée longue (pour limiter la course) / long thrust screw
- Position intermédiaire à la sortie escamotable pneumatiquement / exit intermediate position pneumatically retractable



Interfaces de montage / assembly interfaces :
page M4-011

Référence / Order Number :

Nota : pour un fonctionnement sans amortisseur hydraulique, commander les plots élastiques séparément



Taille / Size : 1
2
3
4

Taille / Size			
1	2	3	4
X	X	X	
X	X		
X	X	X	X
X	X	X	X
X	X	X	X
		X	X
		X	X

Course / Stroke :
50 mm : 0
80 mm : 1
100 mm : 2
160 mm : 3
200 mm : 4
300 mm : 5
400 mm : 6

0 : standard (2 positions)
1 : position intermédiaire en sortie / exit intermediate position (3 positions)
(page M1-072 / M1-075 détecteurs Ø8 non-fournis)

Courses disponibles : X
/ available stroke : X
autres courses sur demande

Nous pouvons fournir :

- les amortisseurs hydrauliques, les vérins : page R1-010
- les limiteurs de débit, stop-vérin : page M5-011

Accessoires / accessories :

(à commander séparément/ to order separately):

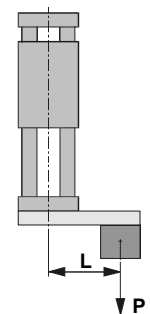
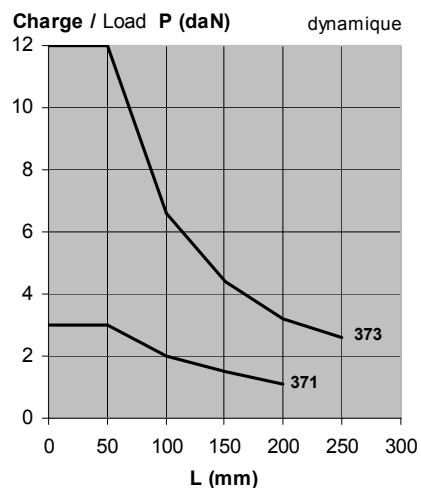
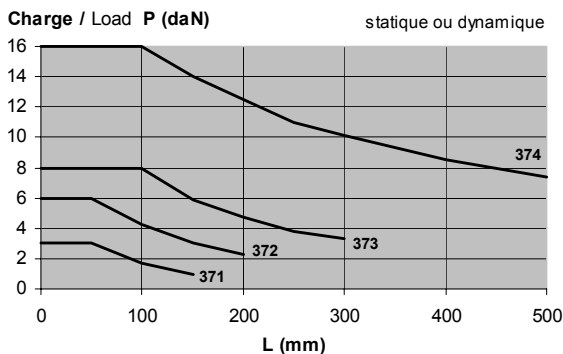
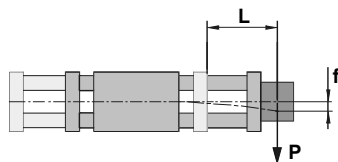
Plot élastique / elastic absorber:

- pour / for 371B/372B : Référence : **5160010**
- pour / for 373B/374B : Référence : **5160014**

Vis butée longue / long thrust screw (p. M5-010):

- pour / for 371B/372B : Référence : **5160684**
- pour / for 373B/374B : Référence : **5160895**

Charges admissibles / Admissible load :



Couples / Torque
Flèches / deflection
Temps de translation / translatory time

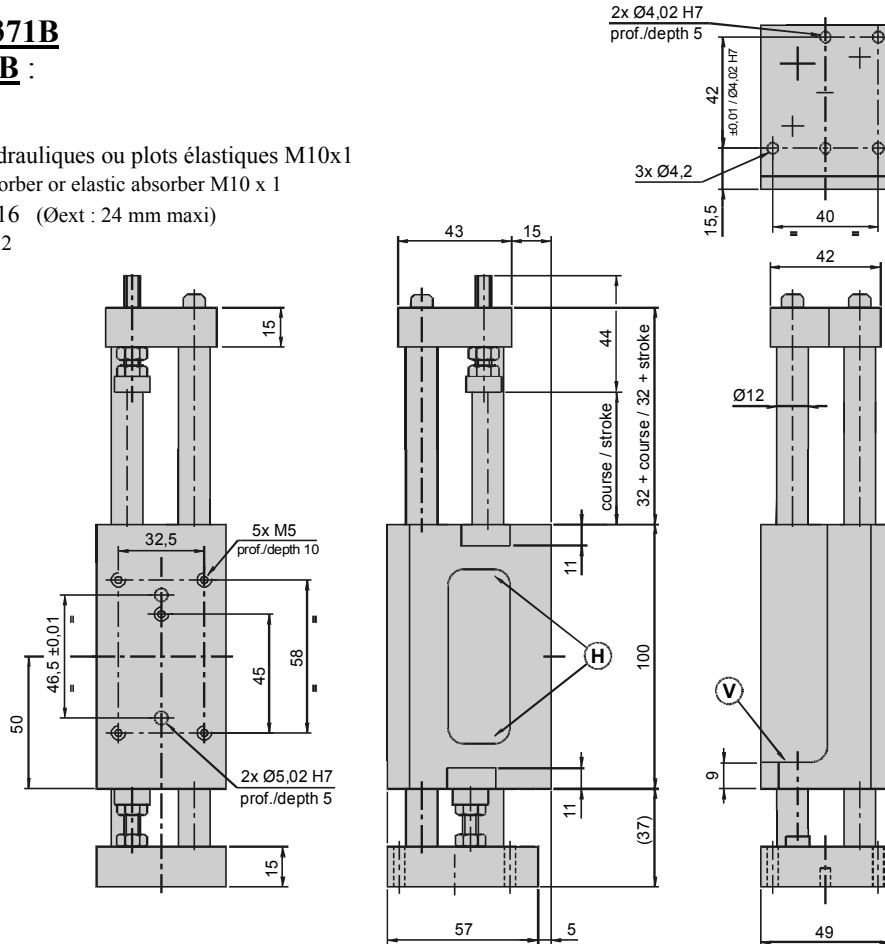
page M1-078 / M1-079

Encombremets modèle 371B

/ Dimensions model 371B :

H : logement pour 2 amortisseurs hydrauliques ou plots élastiques M10x1
/ seating for 2 hydraulic shock absorber or elastic absorber M10 x 1

V : logement pour vérin ISO 6432 Ø16 (Øext : 24 mm maxi)
/ seating for cylinder Ø16 ISO 6432

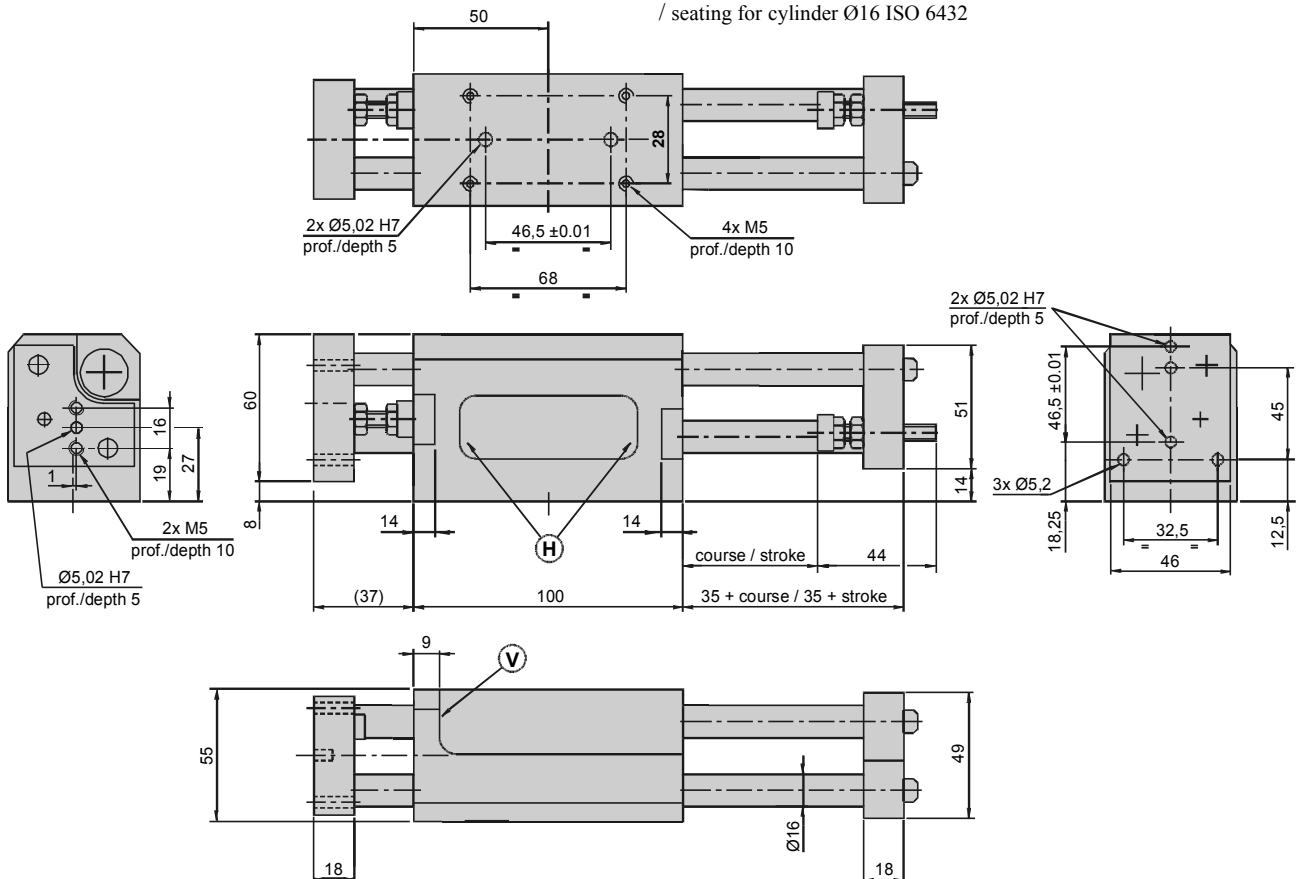


Encombremets modèle 372B

/ Dimensions model 372B :

H : logement pour 2 amortisseurs hydrauliques ou plots élastiques M10x1
/ seating for 2 hydraulic shock absorber or elastic absorber M10 x 1

V : logement pour vérin ISO 6432 Ø16 (Øext : 24 mm maxi)
/ seating for cylinder Ø16 ISO 6432

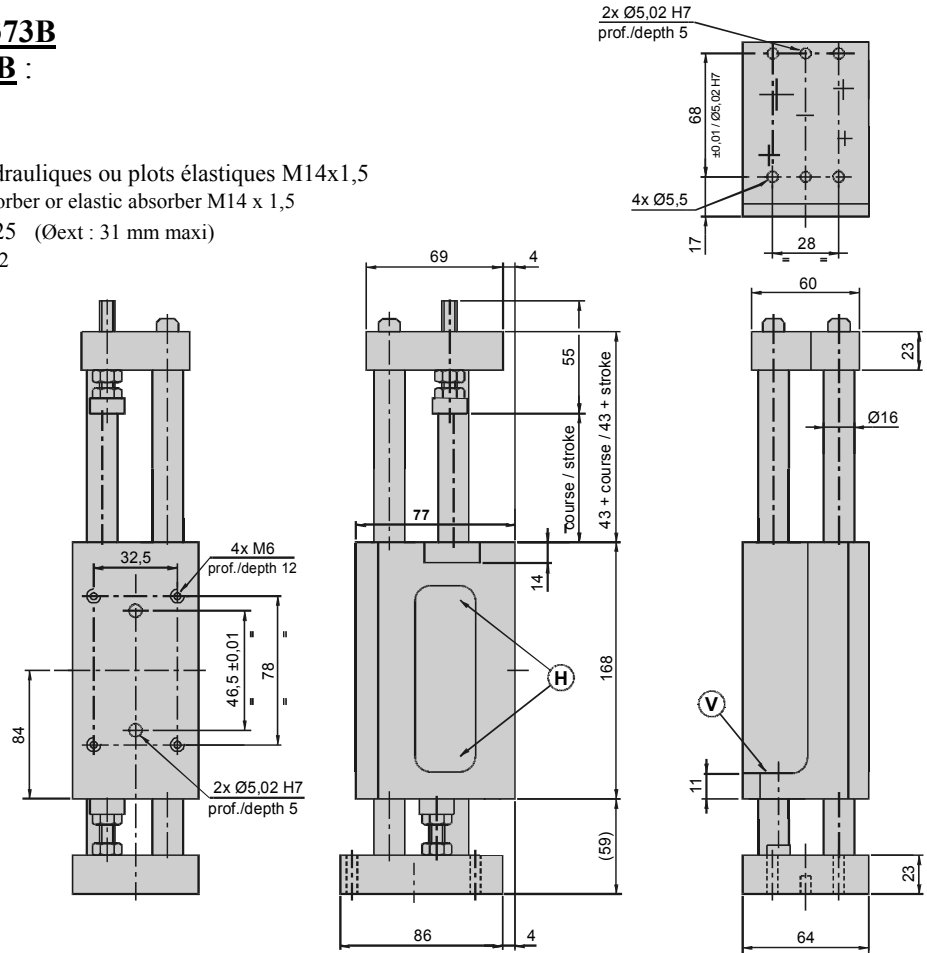


Encombremments modèle 373B

/ Dimensions model 373B :

H : logement pour 2 amortisseurs hydrauliques ou plots élastiques M14x1,5
/ seating for 2 hydraulic shock absorber or elastic absorber M14 x 1,5

V : logement pour vérin ISO 6432 Ø25 (Øext : 31 mm maxi)
/ seating for cylinder Ø25 ISO 6432



Encombremments modèle 374B

/ Dimensions model 374B :

H : logement pour 2 amortisseurs hydrauliques ou plots élastiques M14x1,5
/ seating for 2 hydraulic shock absorber or elastic absorber M14 x 1,5

V : logement pour vérin ISO 6432 Ø25 (Øext : 31 mm maxi)
/ seating for cylinder Ø25 ISO 6432

