

GUIDAGES A BILLES GROS DIAMETRES / BALL GUIDES LARGE DIAMETERS

Pour des guidages à billes avec des colonnes Ø30 ou 40 mm, nous proposons des unités de guidage réalisées à partir de composants standards de notre gamme (paliers à billes, colonnes, plaque avant, accouplement de tige)
Disponibles pour des vérins de Ø50 à Ø100 mm et des courses < 400 mm

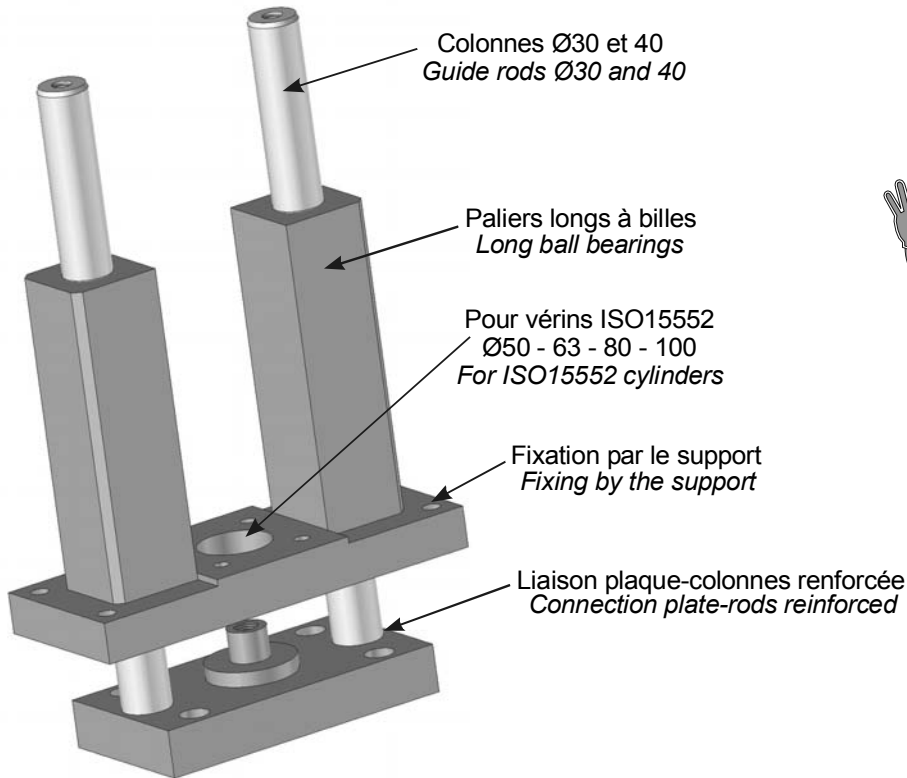
Applications :

- Tables élévatoires
- Presseur
- Pousseur

For ball guides with rods Ø30 or 40 mm, we propose guide units made from standard components of our range (ball bearings, rods, front plate, rod coupling)
Available for cylinders of Ø50 to Ø100 mm and strokes < 400 mm

Applications :

- Lifting tables
- Presser
- Pusher



Ø vérin / cylinder Ø	Ø colonnes / rods Ø	Dimensions	Référence / Order Nb
Ø50	Ø30	236x80x309+c	346M.230/C...
Ø63	Ø30	252x100x309+c	347M.230/C...
Ø80	Ø40	328x126x368+c	348M.230/C...
Ø100	Ø40	328x126x368+c	349M.230/C...

/C... = course (mm)

Pour les applications verticales avec charges excentrées, nous pouvons réaliser des guidages à 4 colonnes avec la même technologie. (nous consulter)
/ For the vertical applications with off-centred loads, we can make guidance with 4 guide rods with the same technology. (contact us)

