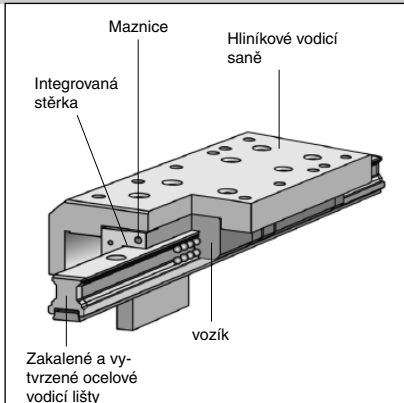
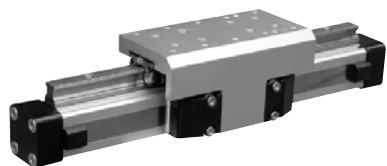


Provedení

pro pneumatický lineární pohon
– série OSP-P

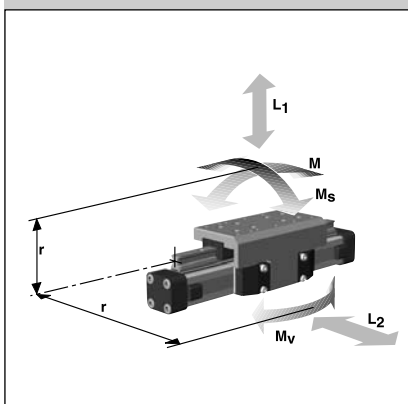


Kuličkové vedení STARLINE

OSP
— ORIGA
— SYSTEM
— PLUS

Série STL 16 až 50
pro lineární pohon série OSP-P

Zatížení, síly a momenty



Technické údaje

Nejvyšší přípustná zatížení jsou uvedena ve spodní tabulce. Pokud působí současně více sil a momentů na vedení, pak musí být splněna následující rovnice:

$$\frac{M}{M_{\max}} + \frac{M_s}{M_{s \max}} + \frac{M_v}{M_{v \max}} + \frac{L_1}{L_{1 \max}} + \frac{L_2}{L_{2 \max}} \leq 1$$

Suma zatížení nesmí být v žádném případě > 1.

Tabulka udává nejvyšší přípustné hodnoty při lehkém a beznárazovém provozu, které nesmí být překročeny ani při dynamickém provozu.

Poznámky:

- zakalené a broušené vodící lišty z oceli
- pro velmi vysoké zatížení ve všech směrech
- vysoká přesnost
- integrovaná stěrka
- maznice pro dodatečné mazání
- variabilní délky zdvihů až do 3700 mm (delší zdvihy na dotaz)
- eloxované hliníkové vodící saně se stejnými přípojovacími rozměry jako OSP-vedení SLIDELINE a PROLINE
- stejná konstrukční výška (STL16-32) jako OSP- vedení SLIDELINE a PROLINE
- maximální rychlost
STL16: v=3m/s
STL25 až 50: v=5m/s

**Pozor:

hmotnost vodících saní je nutno zohlednit v diagramu tlumení

A1P704D00HAE00X

Technické změny vyhrazeny.

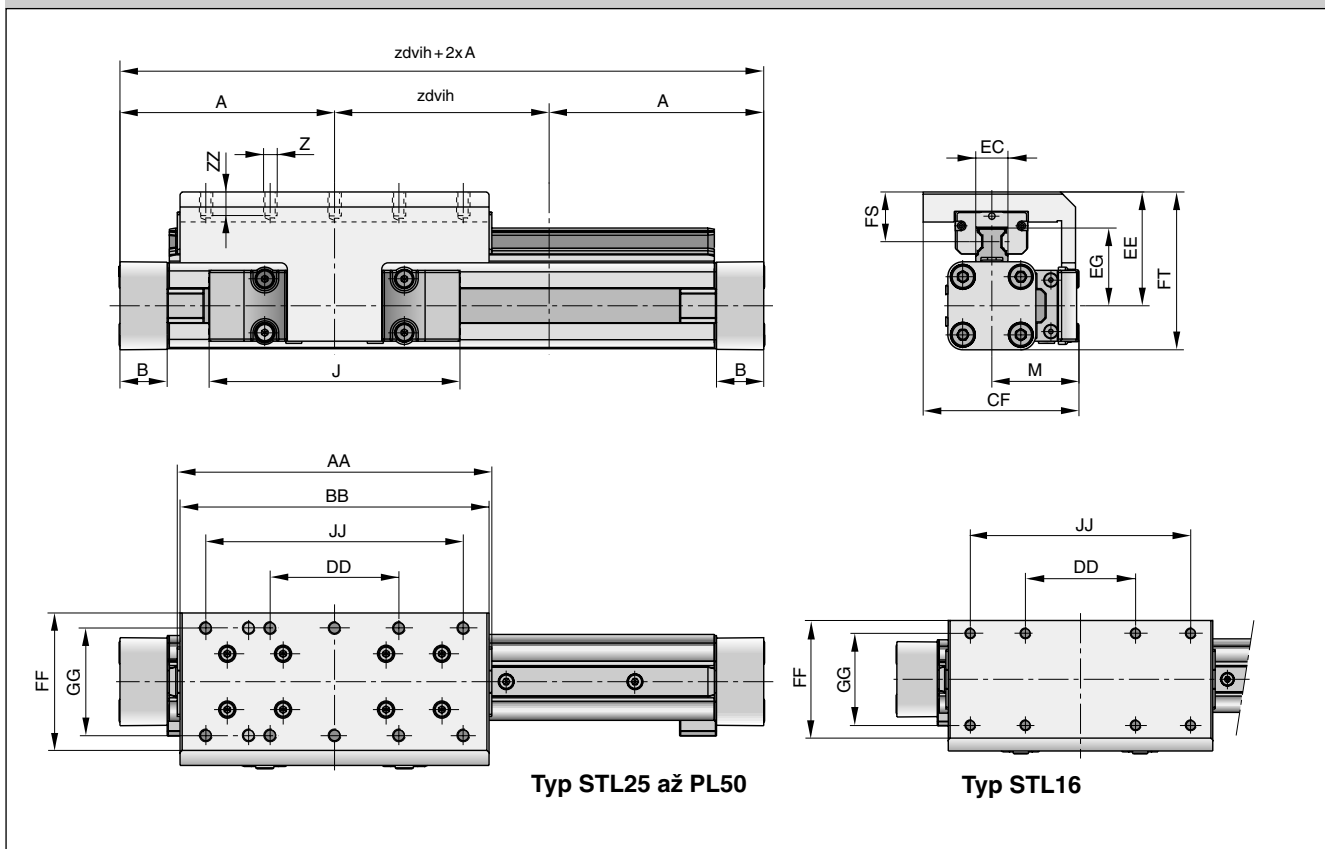
Série	K pohonu	Max. moment [Nm]			Max. zátěž [N]		Hmotnost pohonu s vedením [kg]		Hmotnost** vodících saní [kg]	obj. číslo STARLINE pro OSP-P
		M	Ms	Mv	L1	L2	při zdvihů 0 mm	na každých dalších 100 mm zdvihů		
STL16	OSP-P16	30	15	30	1000	1000	0,598	0,210	0,268	21111
STL25	OSP-P25	110	50	110	3100	3100	1,733	0,369	0,835	21112
STL32	OSP-P32	160	62	160	3100	3100	2,934	0,526	1,181	21113
STL40	OSP-P40	400	150	400	7500	4000	4,452	0,701	1,901	21114
STL50	OSP-P50	580	210	580	7500	4000	7,361	0,936	2,880	21115

Lineární pohony viz 1.10.002
Upevnění viz 1.45.005

Katalogový list 1.40.006-1CZ

HOERBIGER
ORIGA

Rozměry – série OSP-P STL16 až STL50

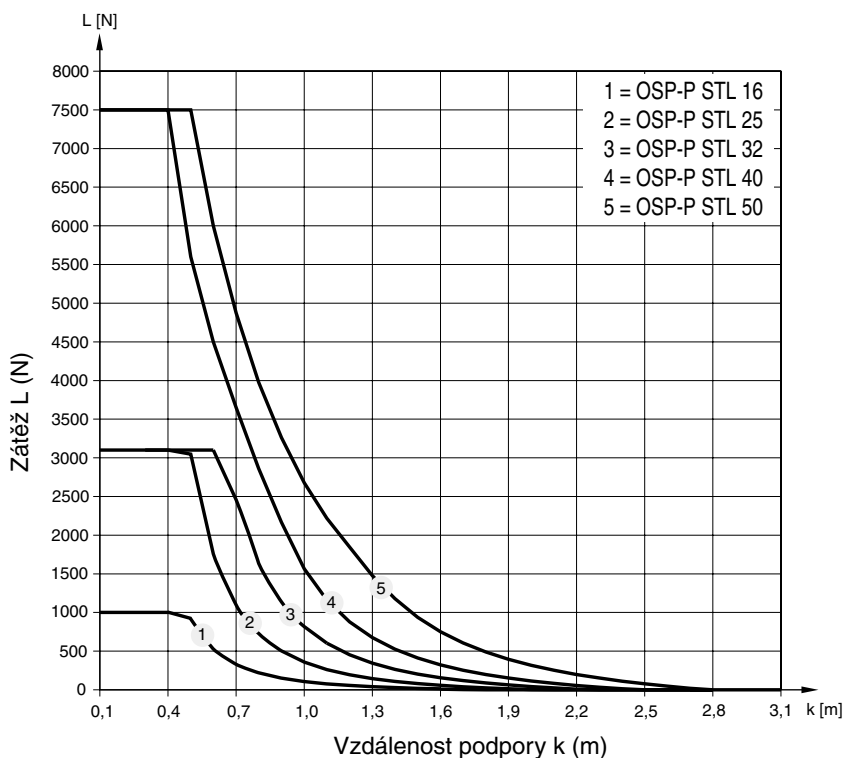


Tabulka rozměrů (mm) – série OSP-P STL16 až STL50

Série	A	B	J	M	Z	AA	BB	CF	DD	EC	EE	EG	FF	FS	FT	GG	JJ	ZZ
STL16	65	14	69	31	M4	93	90	55	30	15	40	24,6	48	18	55	36	70	8
STL25	100	22	117	40,5	M6	146,6	144	72,5	60	15	53	36,2	64	23,2	73,5	50	120	12
STL32	125	25,5	152	49	M6	186,6	184	91	80	15	62	42,2	84	26,2	88	64	160	12
STL40	150	28	152	55	M6	231	226	102	100	20	72	51,6	94	28,5	106,5	78	200	12
STL50	175	33	200	62	M6	270,9	266	117	120	23	85	62,3	110	32,5	128,5	90	240	16

Přípustné délky podpěry STL16 až STL50

Případ zatížení 1 – saně nahoře



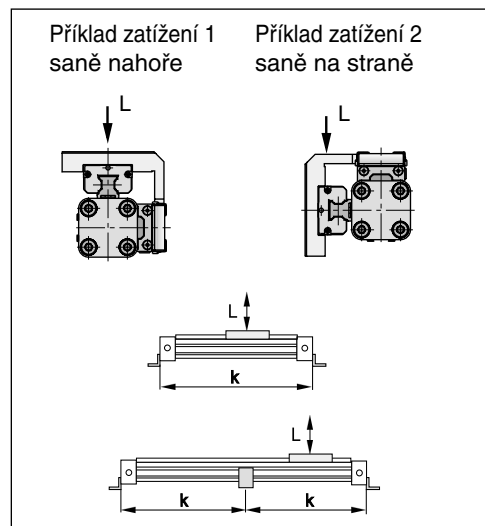
Střední podpěra

(provedení viz 1.45.005-8, 1.45.005-9)

Aby se zabránilo příliš silnému prohnutí a kmitání pohonu, jsou od určitých délek zdvihu potřebné střední podpěry.

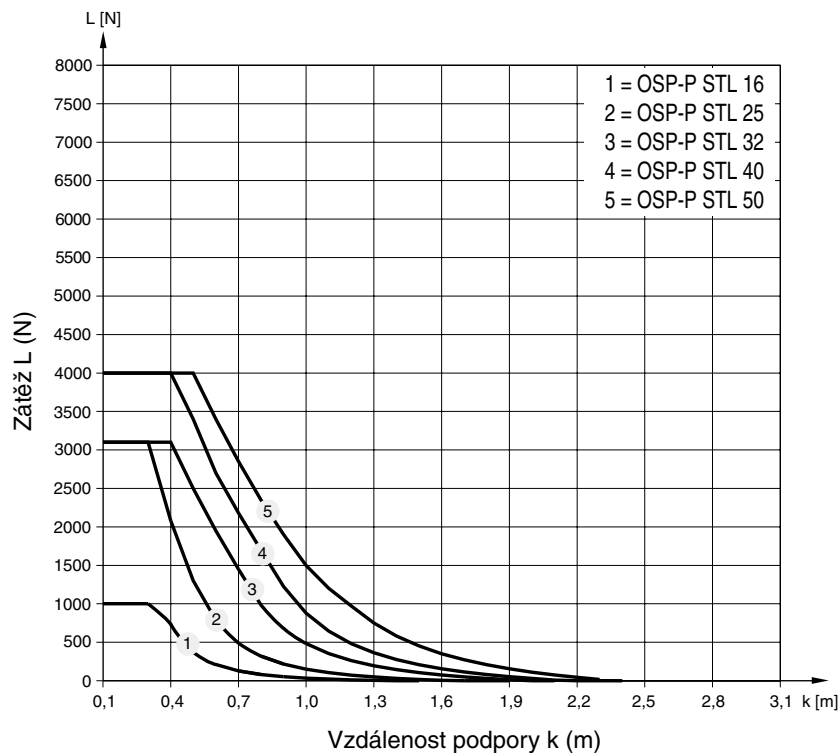
Diagramy ukazují možné maximální vzdálenosti mezi podporami v závislosti na zátěži. Mezi případy zatížení 1 a 2 jsou rozdíly.

Prohnutí mezi podporami je přípustné maximálně 0,5 mm.



Přípustné délky podpěry STL16 až STL50

Případ zatížení 2 – saně na straně



Doporučení

Při pojzdových rychlostech $v > 0,5$ m/s nesmí vzdálenost mezi podporami přesáhnout 1 m.

Variabilní Stop

S variabilním Stop zařízením může pohon zastavovat v mezipolohách.

Je možné ho dodatečně nainstalovat a je v celém rozsahu zdvihu plynule nastavitelný. Pro každý průměr válce jsou na výběr dva typy tlumičů nárazů (viz výběr tlumičů nárazů)

Vestavba středních podpor a magnetických snímačů je také na straně variabilního Stop možná.

Podle použití mohou být vestavěna dvě variabilní zařízení.

Výběr tlumiče nárazů

Z diagramu je možno zvolit odpovídající tlumič nárazu v závislosti na hmotnosti a rychlosti.

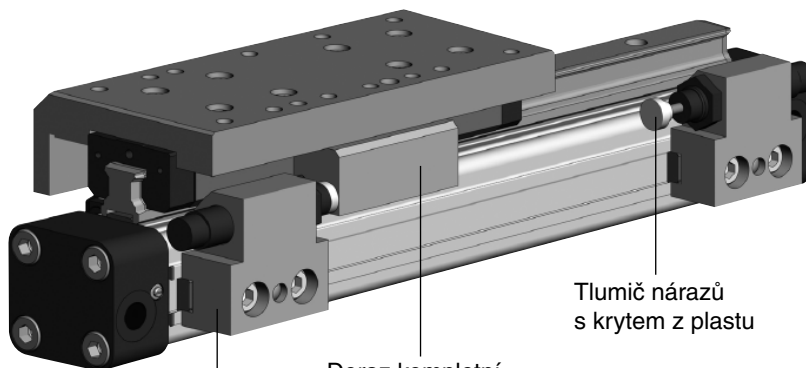
Při výběru tlumiče nárazů je nutno zohlednit hmotnost vodicích saní.

Hodnoty platí pro efektivní akční síly od 78 N (6 bar)

Hodnoty platí pro efektivní akční síly od 250 N (6 bar)

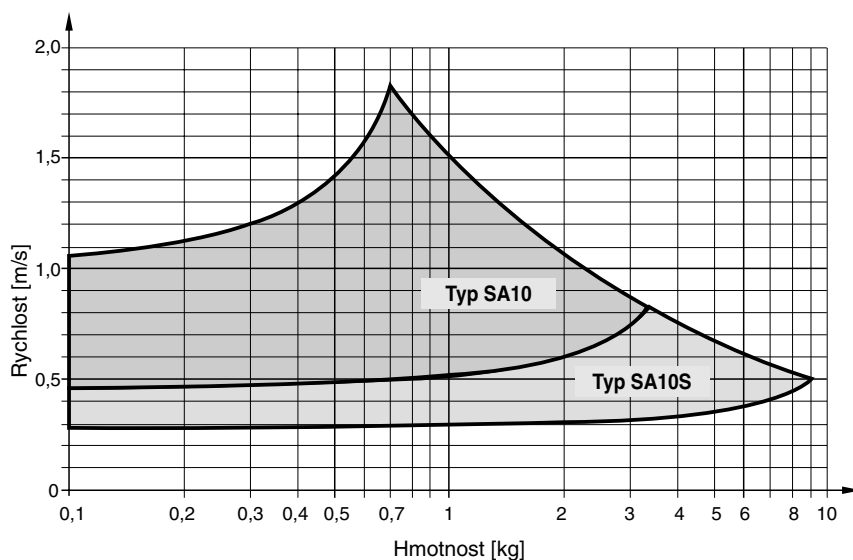
Variabilní Stop typ VS16 až VS50

Rozměry s dvěma variabilními Stop

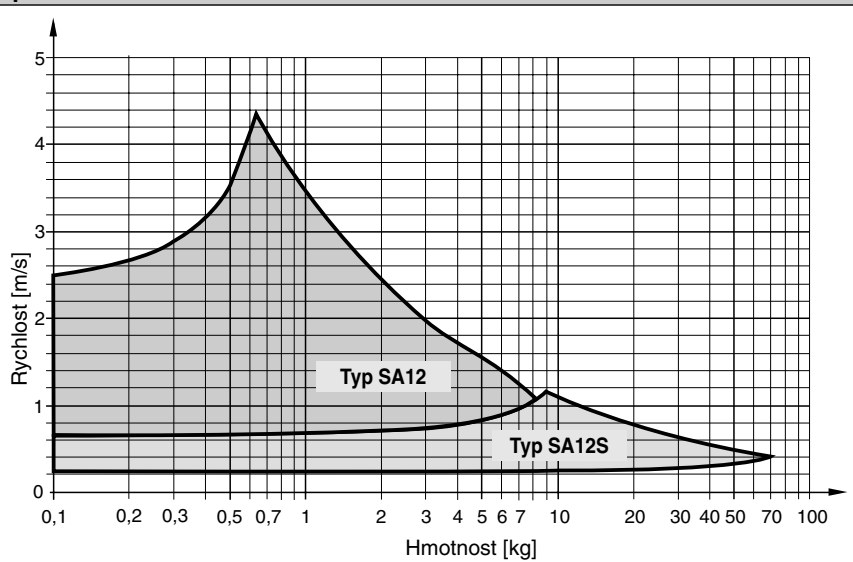


Držák tlumiče nárazu kompletní s upevňovacími díly – bez tlumiče nárazů

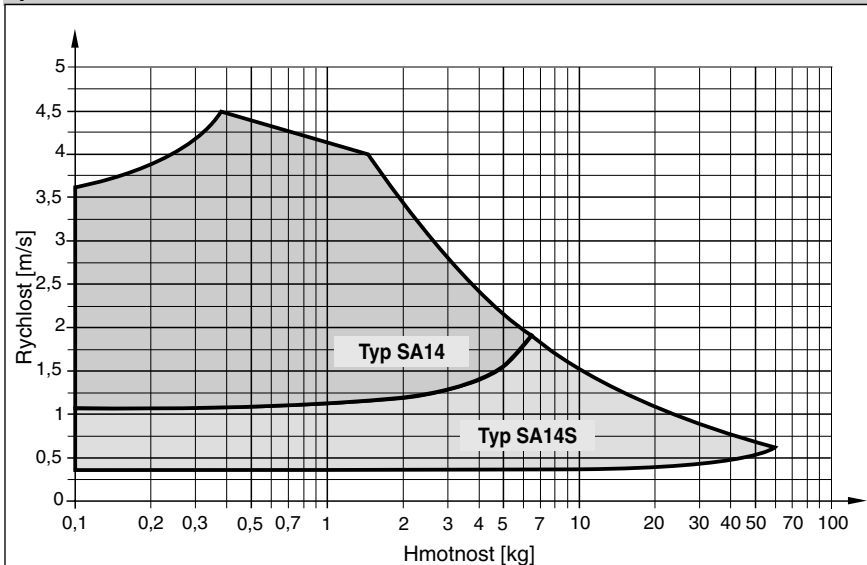
Výběr tlumiče nárazů v závislosti na hmotnosti a rychlosti pro sérii OSP-STL16



Výběr tlumiče nárazů v závislosti na hmotnosti a rychlosti pro sérii OSP-STL25

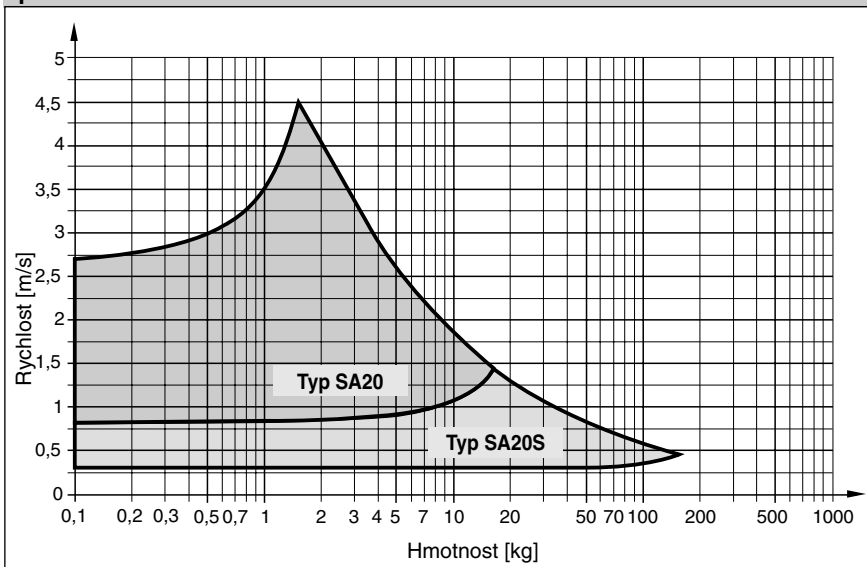


Výběr tlumiče nárazů v závislosti na hmotnosti a rychlosti pro sérii OSP-STL32



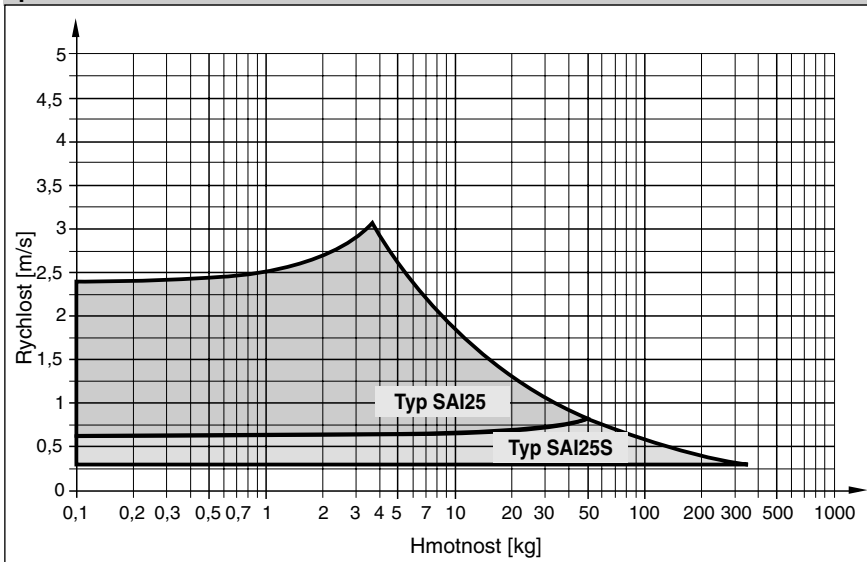
Hodnoty platí pro efektivní akční síly od 420 N (6 bar)

Výběr tlumiče nárazů v závislosti na hmotnosti a rychlosti pro sérii OSP-STL40



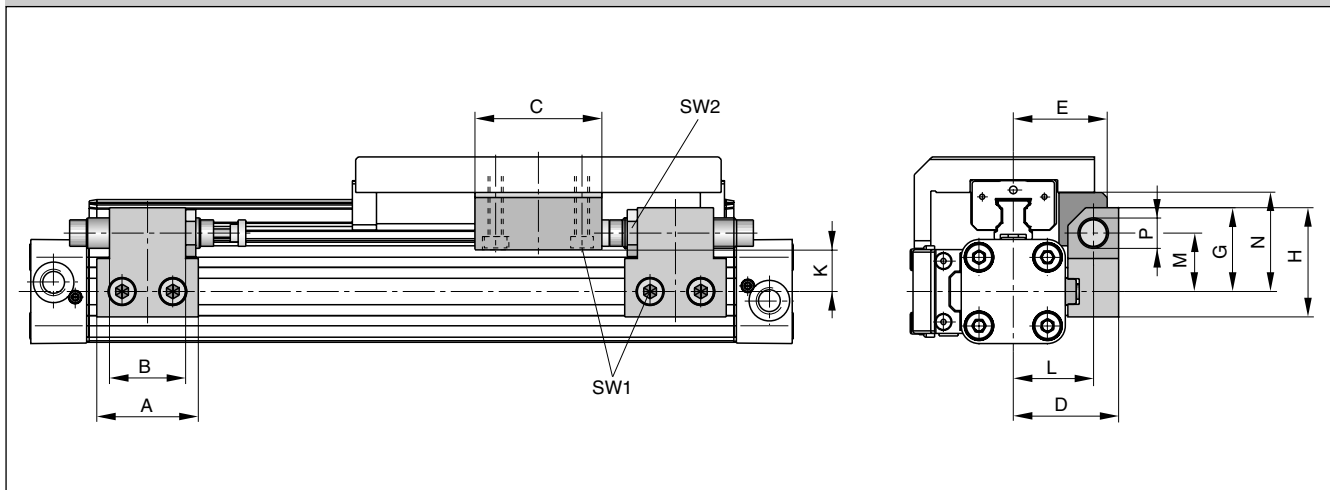
Hodnoty platí pro efektivní akční síly od 640 N (6 bar)

Výběr tlumiče nárazů v závislosti na hmotnosti a rychlosti pro sérii OSP-STL50



Hodnoty platí pro efektivní akční síly od 1000 N (6 bar)

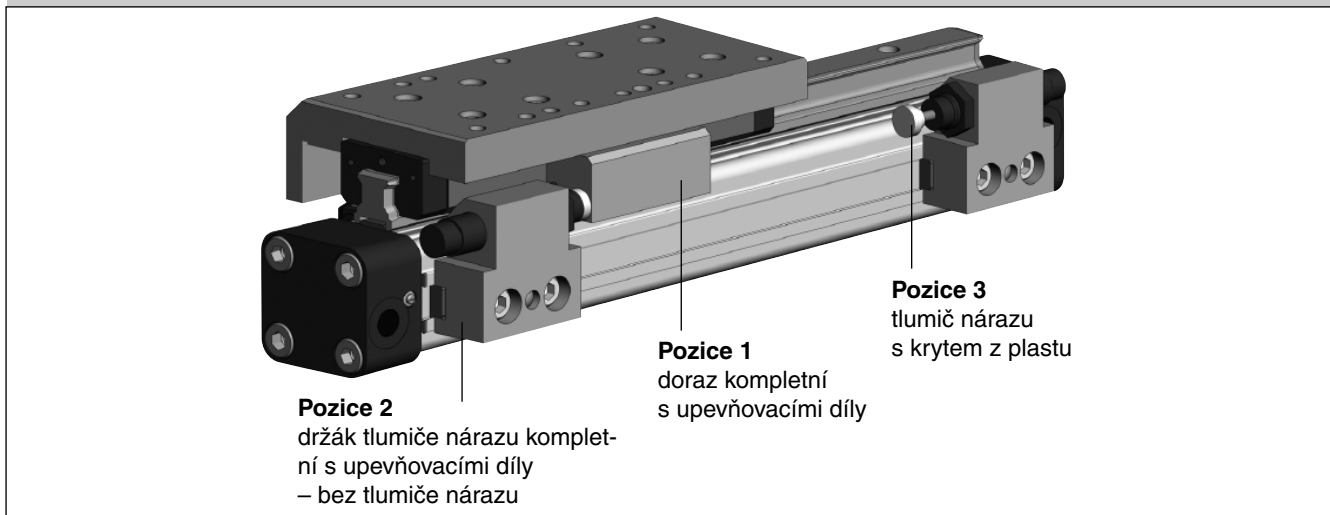
Rozměry – variabilní Stop typ VS16 až VS50



Tabulka rozměrů (mm) – variabilní Stop typ VS16 až VS50

Serie	Typ	A	B	C	D	E	G	H	K	L	M	N	P	SW1	SW2
OSP-STL16	VS16	30	14	25	33	30	28	38	16,2	25,5	20,5	30	M10x1	4	12,5
OSP-STL25	VS25	40	30	50	41,5	37	33	43	18	31,5	23	39	M12x1	5	16
OSP-STL32	VS32	60	40	50	45,5	42	35	45	19	35,5	25	48	M14x1,5	5	17
OSP-STL40	VS40	84	52	60	64	59	48	63	25,6	50	34	58,6	M20x1,5	5	24
OSP-STL50	VS50	84	-	60	75	69	55	70	26,9	57	38	66,9	M25x1,5	5	30

Údaje pro objednávku – variabilní Stop typ VS16 až VS50



Klíč pro objednání – variabilní Stop VS16 až VS50

Pozice	Název	Konstrukční velikost									
		VS16		VS25		VS32		VS40		VS50	
		Typ	obj. č.	Typ	obj. č.	Typ	obj. č.	Typ	obj. č.	Typ	obj. č.
1	doraz kompletní	–	21196	–	21197	–	21198	–	21199	–	21200
2	držák tlumiče nárazu kompletní	–	21201	–	21202	–	21203	–	21204	–	21205
3 *	tlumič nárazu – standard	SA10	7900	SA12	7706	SA14	7708	SA20	7710	SAI25	7712
	tlumič nárazu – provedení	SA10S	7907	SA12S	7707	SA14S	7709	SA20S	7711	SAI25S	7713

* tlumič nárazu s krytem z plastu