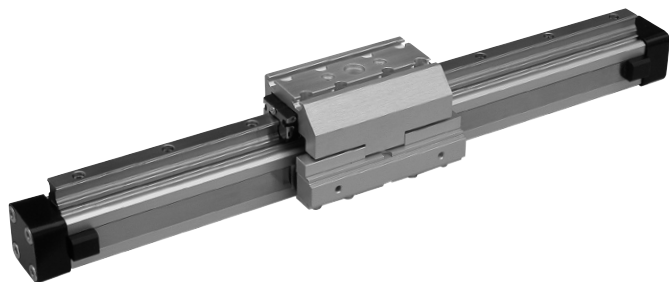


Provedení

Provedení pro pneumatický lineární pohon:
série OSP-P KF



Kuličkové vedení KF

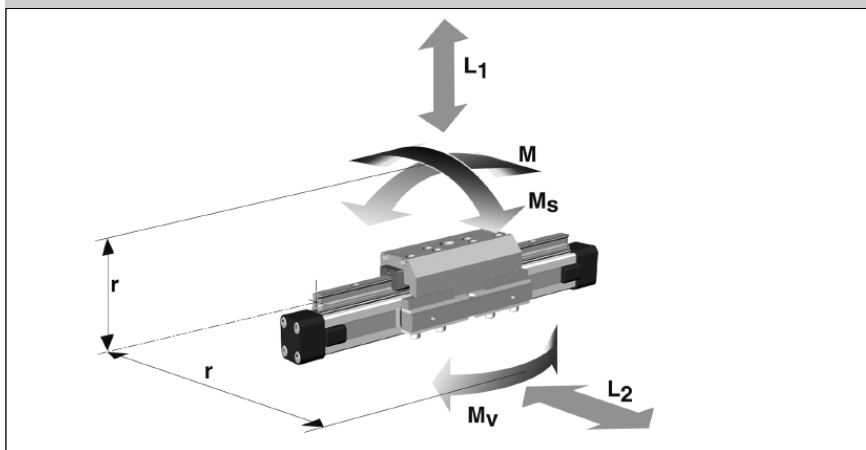
OSP

— ORIGA

Série KF16 až KF50

pro lineární pohon série OSP-P

Zatížení, síly a momenty



Poznámky:

- eloxované vodící saně se stejnými připojovacími rozměry jako FESTO, typ: DGPL-KF
- broušené a zakalené vodící lišty z oceli
- pro vysoké zatížení ve všech směrech
- vysoká přesnost
- integrovaný stěrač
- maznice pro dodatečné mazání
- variabilní délky zdvihů do 3700 mm (delší zdvihy na dotaz)
- maximální rychlost
KF16, KF40: v=3 m/s
KF25, KF32, KF50: v= 5 m/s

Technické údaje

Nejvyšší přípustná zatížení jsou uvedena ve spodní tabulce. Pokud působí současně více sil a momentů na vedení, pak musí být splněna následující rovnice:

$$\frac{M}{M_{\max}} + \frac{M_s}{M_{s \max}} + \frac{M_v}{M_{v \max}} + \frac{L_1}{L_{1 \max}} + \frac{L_2}{L_{2 \max}} \leq 1$$

Suma zatížení nesmí být v žádném případě > 1

Tabulka udává nejvyšší přípustné hodnoty při lehkém a beznárazovém provozu, které nesmí být překročeny ani při dynamickém provozu.

* Pozor:

Hmotnost vodících saní je nutno zohlednit v diagramu tlumení.

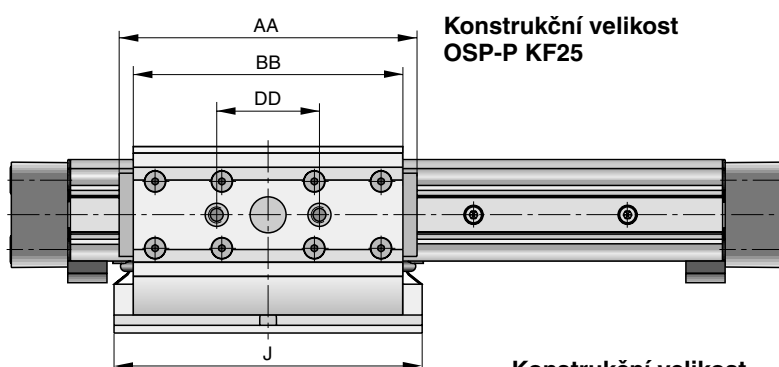
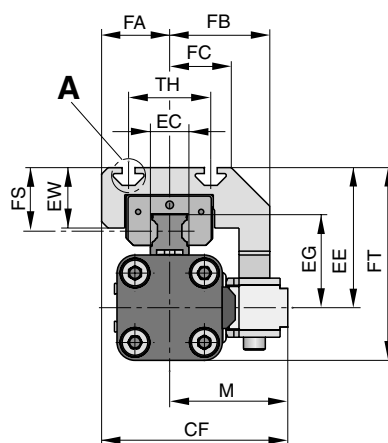
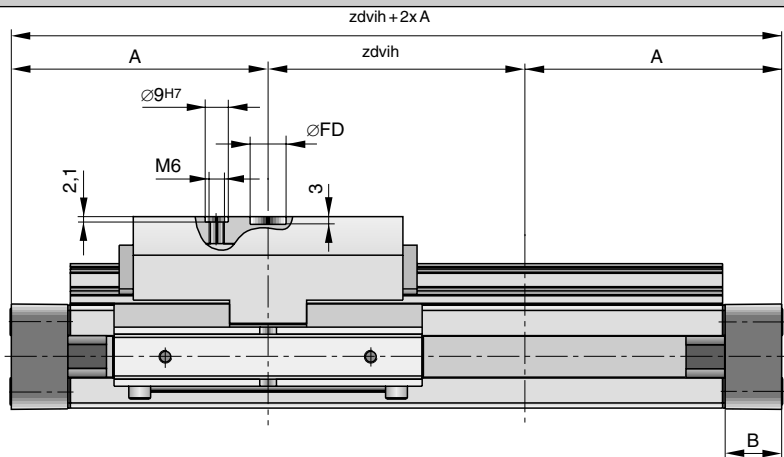
Série	k pohonu	Max. moment [Nm]			Max. zátěž [N]		Hmotnost pohonu s vedením [kg]		Hmotnost* vodících saní [kg]	Kostka do drážky velikost závitů	objednací číslo	
		M	Ms	Mv	L1	L2	při 0 mm zdvihu	přírůstek na 100 mm zdvihu			Kostka do drážky	KF pro OSP-P
KF16	OSP-P16	25	12	25	1000	1000	0,558	0,21	0,228	—	—	21101
KF25	OSP-P25	90	35	90	3100	3100	1,522	0,369	0,607	M5	13508	21102
KF32	OSP-P32	133	44	133	3100	3100	2,673	0,526	0,896	M5	13508	21103
KF40	OSP-P40	346	119	346	7100	4000	4,167	0,701	1,531	M6	13509	21104
KF50	OSP-P50	480	170	480	7500	4000	7,328	0,936	2,760	M8	13510	21105

Lineární pohon viz 1.10.002
Upevnění viz 1.45.005

Katalogový list 1.40.007-1CZ

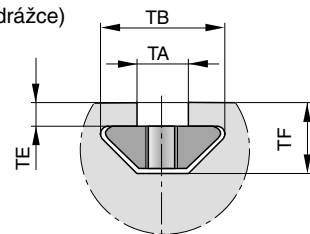
HOERBIGER
ORIGA

Rozměry série OSP-P KF16 až KF50

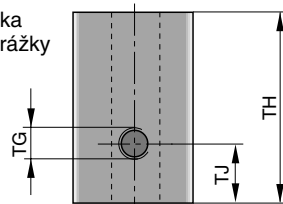


Řez A

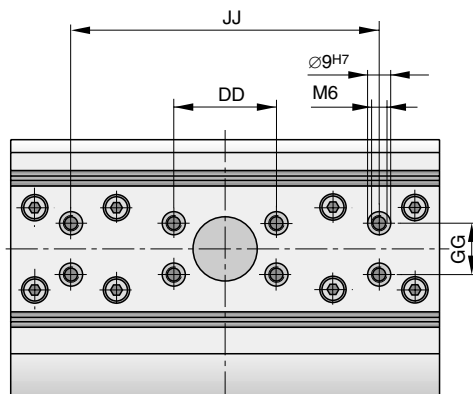
(s kostkou v drážce)



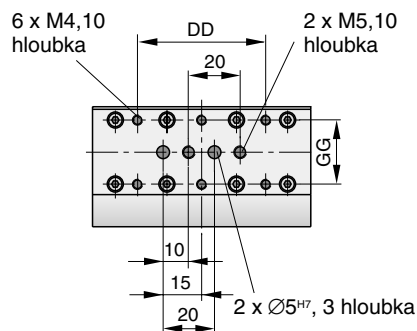
Kostka do drážky



Konstrukční velikost OSP-P KF32 bis KF50



Konstrukční velikost OSP-P KF16



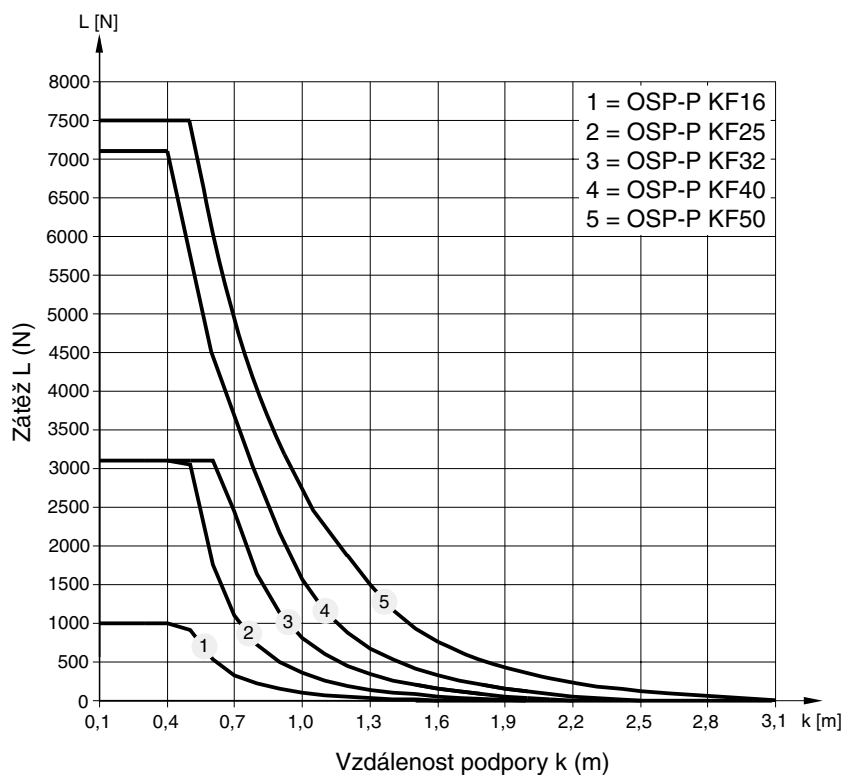
Tabulka rozměrů (mm) – série OSP-P KF16, KF25, KF32, KF40, KF50

Série	A	B	J	AA	BB	CF	DD	EC	EE	EG	EW	JJ	GG	M
KF16	65	14	76	93	85	48	50	15	41	24,6	10	–	25	30
KF25	100	22	120	120,2	105	72,5	40	15	54,5	36,2	23,5	–	–	46
KF32	125	25,5	160	146,2	131	93,8	40	15	60,5	42,2	23,5	–	20	59,8
KF40	150	28	150	188,5	167	103,3	40	20	69,5	51,6	26,5	120	20	60,8
KF50	175	33	180	220,2	202	121	40	23	90,5	62,3	32,5	120	40	69

Serie	FA	FB	FC	FD	FT	FS	TA	TB	TE	TF	TG	TH	TJ
KF16	17,7	29	16,5	–	56	19	–	–	–	–	–	–	–
KF25	26,5	39	24	14 ^{G7}	75	24,7	5	12,1	2,3	6,9	M5	11,5	4
KF32	34	53,8	34	25 ^{G7}	86,5	24,7	5	12,1	1,8	6,4	M5	11,5	4
KF40	42,5	56,8	41	25 ^{G7}	104	26	6	12,8	1,8	8,4	M6	17	5,5
KF50	52	65	50	25 ^{G7}	134	38	8	21,1	4,5	12,5	M8	23	7,5

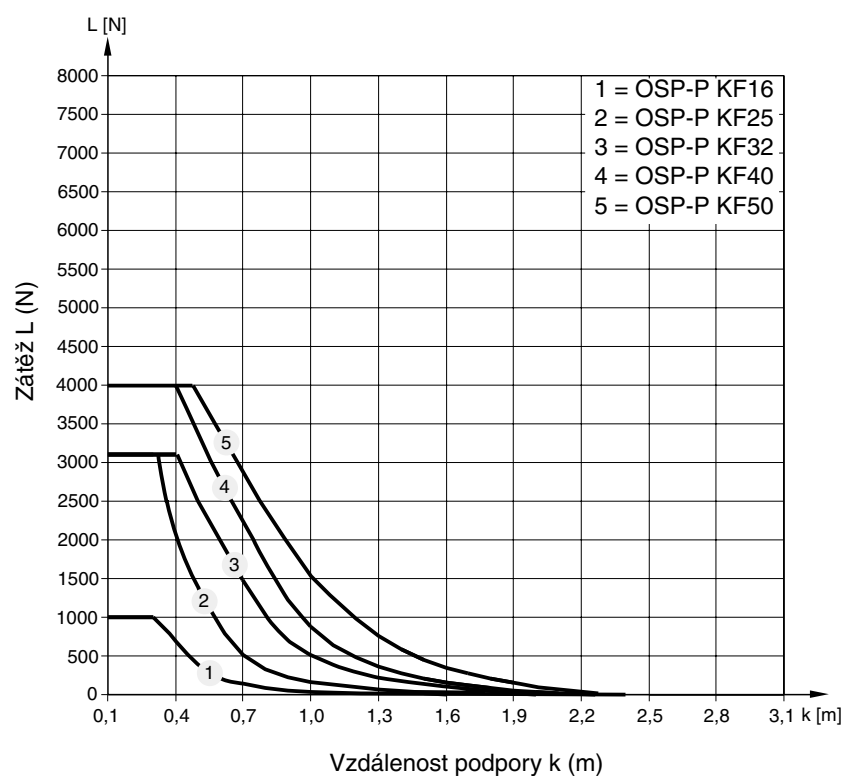
Připustné délky podpěry OSP-P KF16 až KF50

Případ zatížení 1 – saně nahoře



Připustné délky podpěry OSP-P KF16 až KF50

Případ zatížení 2 – saně na straně



Střední podpěra

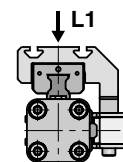
(provedení viz 1.45.005-5, 1.45.005-8, 1.45.005-9)

Aby se zabránilo příliš silnému prohnutí a kmitání pohonu, jsou od určitých délek zdvihu potřebné střední podpory.

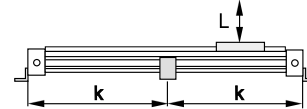
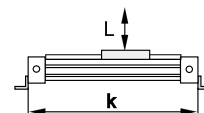
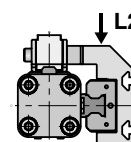
Diagramy ukazují možné maximální vzdálenosti mezi podporami v závislosti na zátěži. Mezi případy zatížení 1 a 2 jsou rozdíly.

Prohnutí mezi podporami je přípustné maximálně 0,5 mm

Příklad zatížení 1
saně nahoře



Příklad zatížení 2
saně na straně



Doporučení

Při pojzdových rychlostech > 0,5 m/s nesmí vzdálenost mezi podporami přesáhnout 1 m

Variabilní Stop

S variabilním Stop zařízením může pohon zastavovat v mezipolohách.

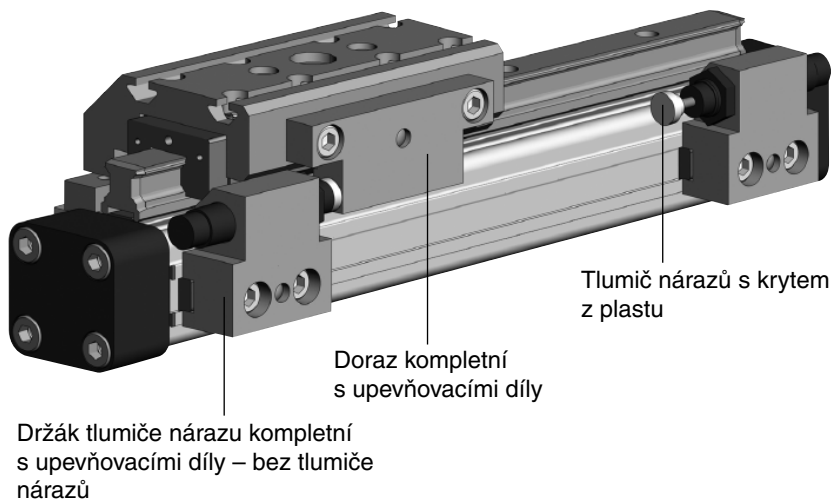
Je možné ho dodatečně nainstalovat a je v celém rozsahu zdvihu plynule nastavitelný. Pro každý průměr válce jsou na výběr dva typy tlumičů rázu (viz výběr tlumičů rázu).

Vestavba středních podpor a magnetických snímačů je také na straně variabilního Stop možná.

Podle použití mohou být vestavěna dvě variabilní zařízení.

Variabilní Stop typ VS16 až VS50

Rozměry s dvěma variabilními Stop



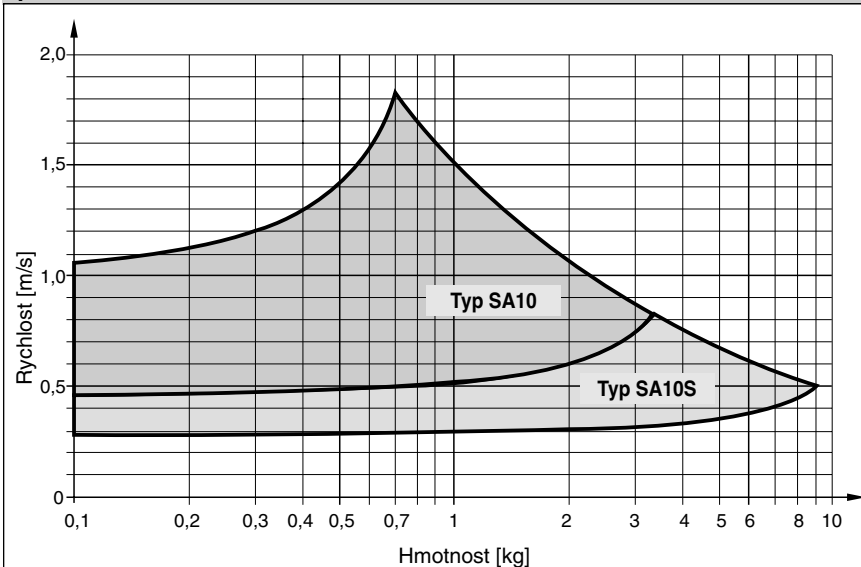
Výběr tlumiče nárazů

Z diagramu je možno zvolit odpovídající tlumič nárazu v závislosti na hmotnosti a rychlosti.

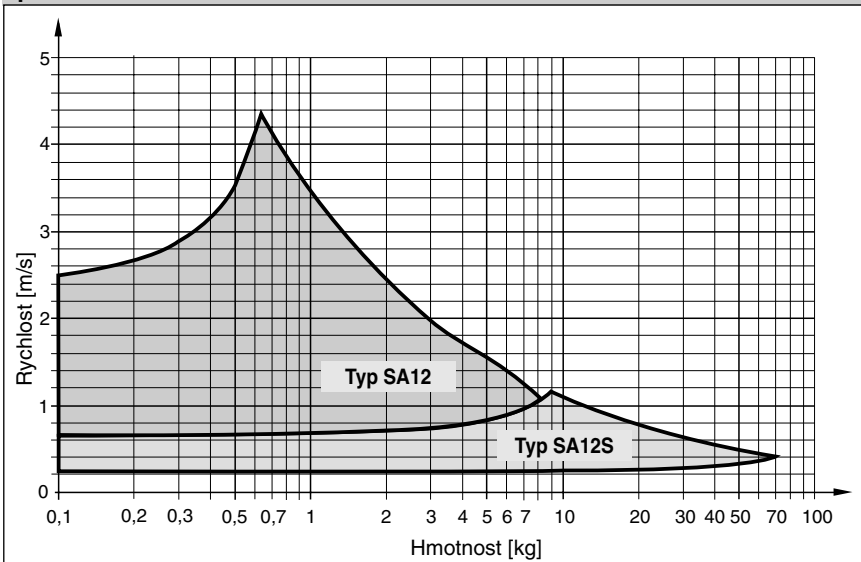
Při výběru tlumiče nárazů je nutno zohlednit i hmotnost vodicích saní.

Hodnoty platí pro efektivní akční síly od 78 N (6 bar)

Výběr tlumiče nárazů v závislosti na hmotnosti a rychlosti pro sérii OSP-KF16

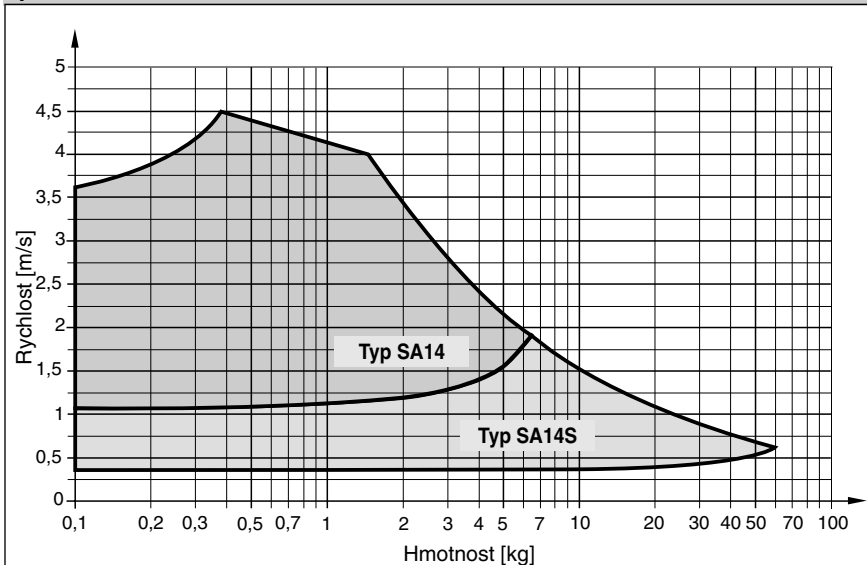


Výběr tlumiče nárazů v závislosti na hmotnosti a rychlosti pro sérii OSP-KF25



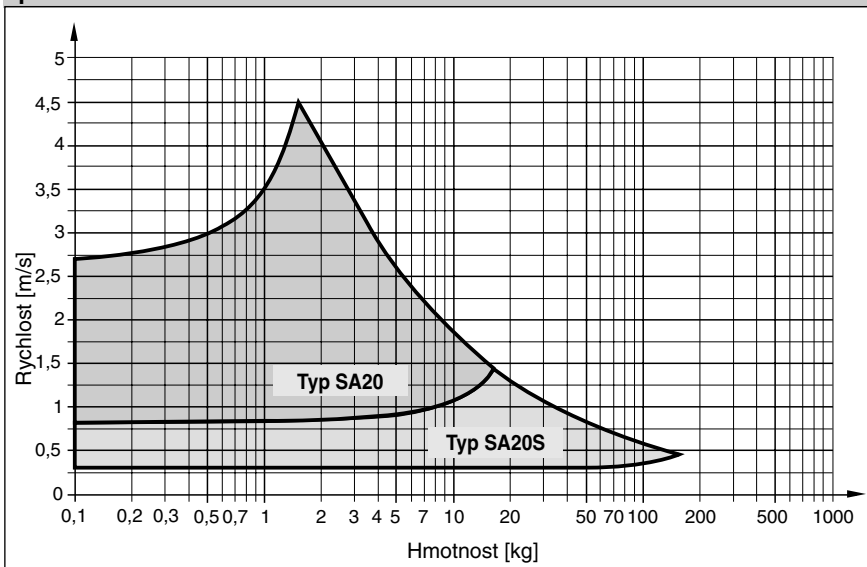
Hodnoty platí pro efektivní akční síly od 250 N (6 bar)

**Výběr tlumiče nárazů v závislosti na hmotnosti a rychlosti
pro sérii OSP-KF32**



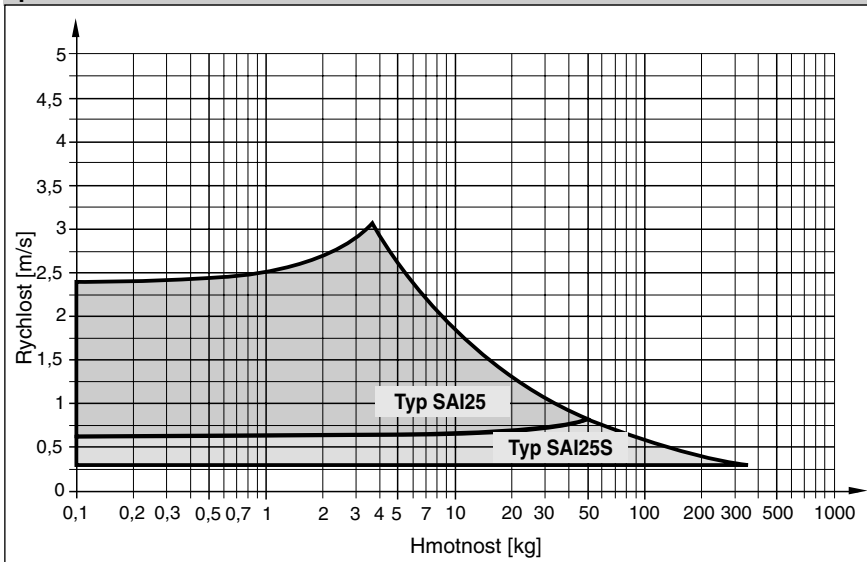
Hodnoty platí pro efektivní akční síly od 420 N (6 bar)

**Výběr tlumiče nárazů v závislosti na hmotnosti a rychlosti
pro sérii OSP-KF40**



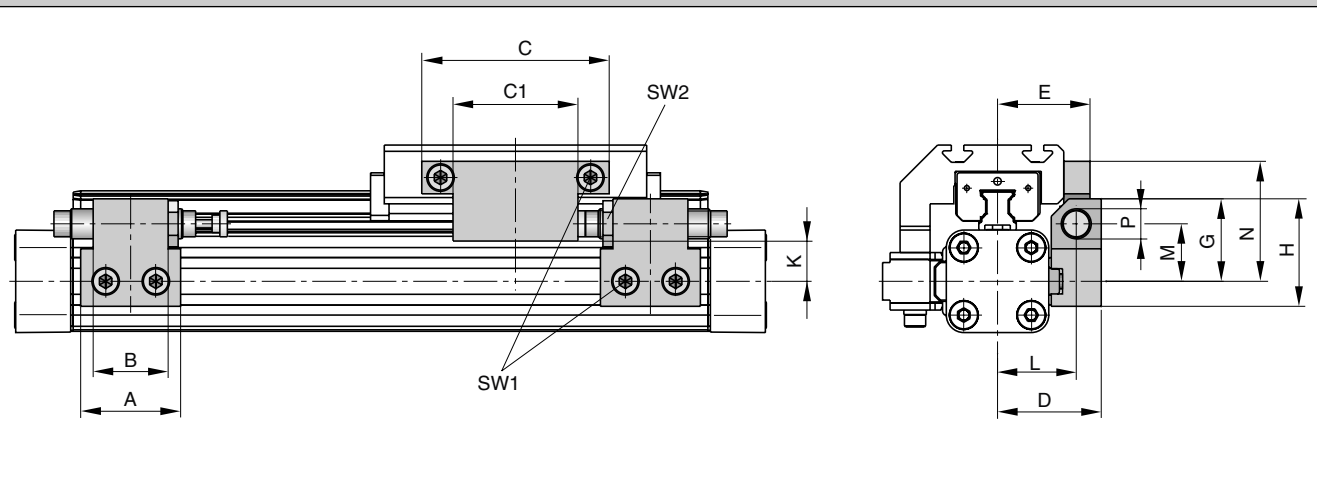
Hodnoty platí pro efektivní akční síly od 640 N (6 bar)

**Výběr tlumiče nárazů v závislosti na hmotnosti a rychlosti
pro sérii OSP-KF50**



Hodnoty platí pro efektivní akční síly od 1000 N (6 bar)

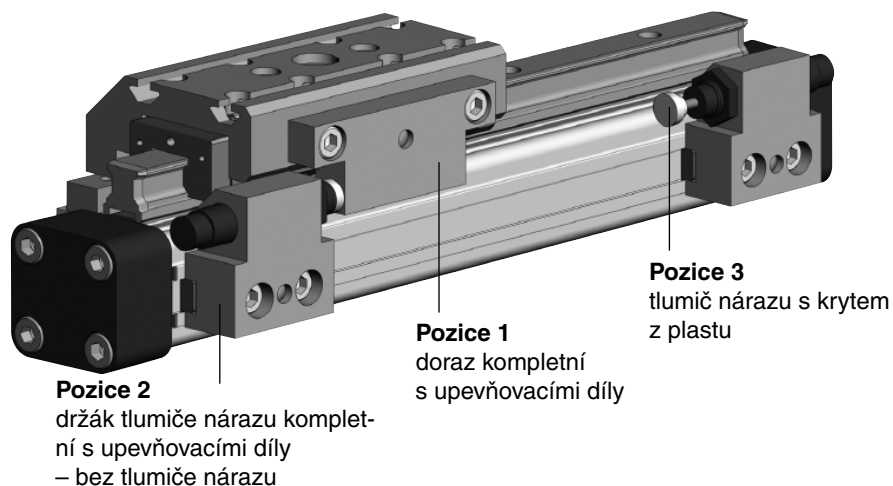
Rozměry – variabilní Stop typ VS16 až VS50



Tabulka rozměrů (mm) – variabilní Stop typ VS16 až VS50

Serie	Typ	A	B	C	C1	D	E	G	H	K	L	M	N	P	SW1	SW2
OSP-KF16	VS16	30	14	50	25	33	29,7	28	38	16,2	25,5	20,5	40,5	M10 x 1	4	12,5
OSP-KF25	VS25	40	30	75	50	41,5	37	33	43	18	31,5	23	48	M12 x 1	5	16
OSP-KF32	VS32	60	40	50	-	45,5	41,5	35	45	19	35,5	25	37	M14 x 1,5	5	17
OSP-KF40	VS40	84	52	60	-	64	59	48	63	25,5	50	34	43	M20 x 1,5	5	24
OSP-KF50	VS50	84	-	60	-	75	69	55	70	26,9	57	38	58	M25 x 1,5	5	30

Údaje pro objednávku – variabilní Stop typ VS16 až VS50



Klíč pro objednání – variabilní Stop VS16 až VS50

Pozi- ce	Název	Konstrukční velikost									
		VS16		VS25		VS32		VS40		VS50	
		Typ	obj. č.	Typ	obj. č.	Typ	obj. č.	Typ	obj. č.	Typ	obj. č.
1	doraz kompletní	–	21186	–	21187	–	21188	–	21189	–	21190
2	držák tlumiče nárazu kompletní	–	21201	–	21202	–	21203	–	21204	–	21205
3 *	tlumič nárazu – standard	SA10	7900	SA12	7706	SA14	7708	SA20	7710	SAI25	7712
	tlumič nárazu – provedení	SA10S	7907	SA12S	7707	SA14S	7709	SA20S	7711	SAI25S	7713
	* tlumič nárazu s krytem z plastu										