

Lineární pohon – příslušenství Převodky se zubovým řemenem

Velikost 25, 32, 50

OSP
ORIGA
SYSTEM
PLUS

• Série OSP-E..S, ST, SR, SBR

Převodky se zubovým řemenem s volně volitelnými konstrukčními rozměry motoru – viz tabulka rozměrů s minimálními a maximálními údaji

Pokyn:

Převodka je pro OSP-E hřídel standardně vybavena lícovaným perem.

Příslušenství:

Provedení pro plochou OSP-E hřídel (s upínacím pouzdrem na straně pohonu).

Dbejte, prosím, rovněž příslušných provedení hřídelí u OSP-E.

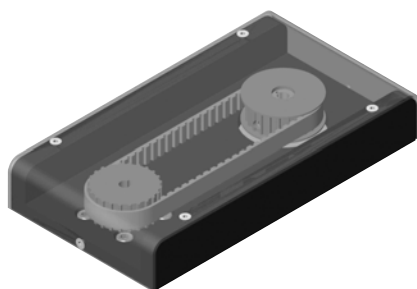
Provedení hřídelí OSP-E pro standardní převodky se zubovým řemenem

Velikost	Varianta	Označení
25	4	s lícovaným perem dlouhé
32	3	s lícovaným perem
50	3	s lícovaným perem

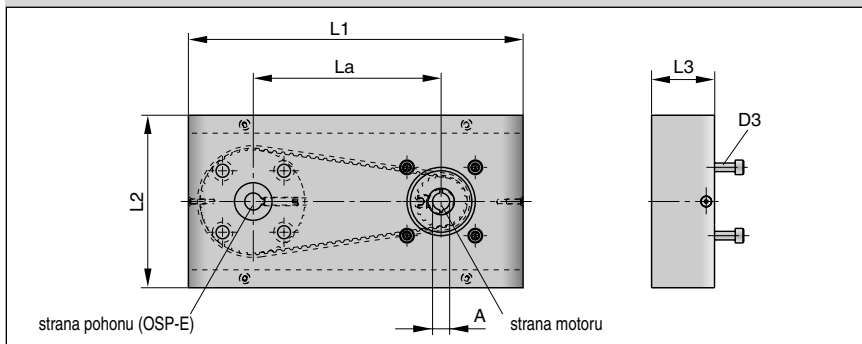
Max. přípustný moment M [Nm] pro převodku se zubovým řemenem

Velikost	Převod	
	1:1	2:1
25	5	5
32	10	10
50	20	20

Dbejte maximálních přípustných momentů pro zvolený pohon.



Rozměry

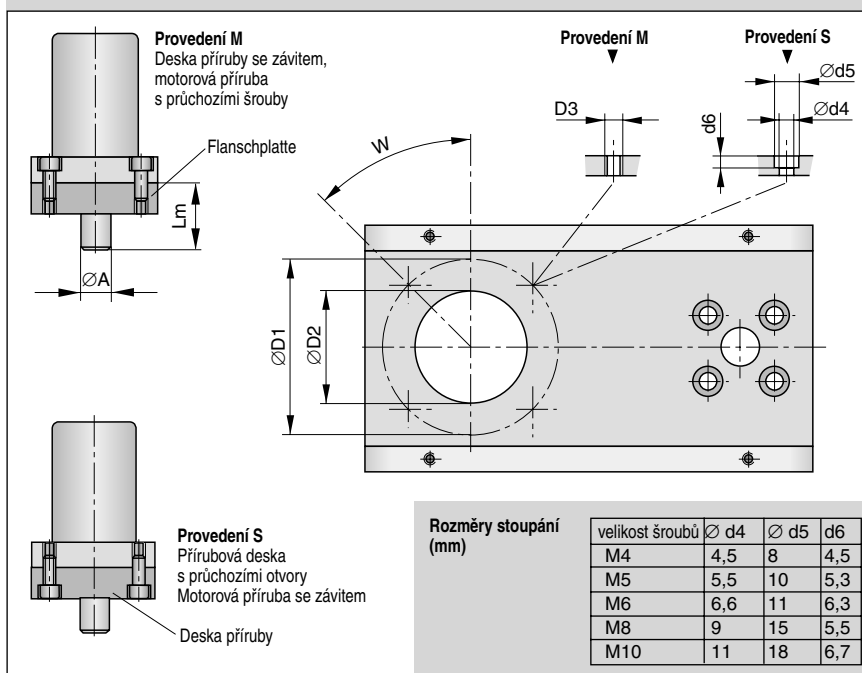


Tabulka rozměrů (mm)

Série	L1	L2	L3	La		D3	Ø A*	Obj. číslo
				1:1	2:1			
OSP-E25	186	101	30	110	109,3	M4 – M10	6, 7, 8, 9, 10, 11	15576
OSP-E32	196	101	37	110	111,4		8, 9, 10, 11, 12, 14	15576
OSP-E50	234	101	50	135	133,7		12, 14, 16, 19	15576

* jiné průměry na dotaz

Variabilní rozměry vestavy motorů



Tabulka variabilních rozměrů (mm)

Rozměr		Velikost					
		25S		32S		50S	
		W=45°	W=90°	W=45°	W=90°	W=45°	W=90°
Ø D1	min.	40		40		40	
	max. „M“	100	85	110	85	115	85
	max. „S“	106 – Ød5	80 – Ød5	106 – Ød5	80 – Ød5	106 – Ød5	80 – Ød5
Ø D2	min.	25		25		25	
	max.	80		80		80	
Ø D3	max.	M10		M10		M10	
Ø A		6, 7, 8, 9, 10, 11		8, 9, 10, 11, 12, 14		12, 14, 16, 19	
Lm	min.	16		20		30	
	max.	23		30		40	

Katalogový list 1.45.028-4CZ