

Vlastnosti a použití:

Kompaktní 3-cestný kulový kohout s L nebo T vrtáním, funkcí rozdělovače nebo pro univerzální použití. Vhodné pro plyná a kapalná média s přihlédnutím na odolnost použitých materiálů. V provedení podle ATEX také pro prostředí s nebezpečím výbuchu (kategorie II2G/D zóna 1, 2).

Charakteristika:

- Koule vedená čtyřmi sedly
- 3-dílné těsnění hřídele, samostavitelné
- Antistatická úprava
- Vřeteno jištěné proti uvolnění vnitřní montáží
- Dvojitě těsnění tělesa
- Připojení vnitřním závitem podle ISO 7-1 nebo NPT
- Všechny vnitřní plochy mechanicky opracovány

Technické údaje:

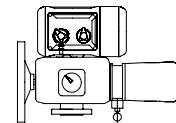
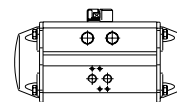
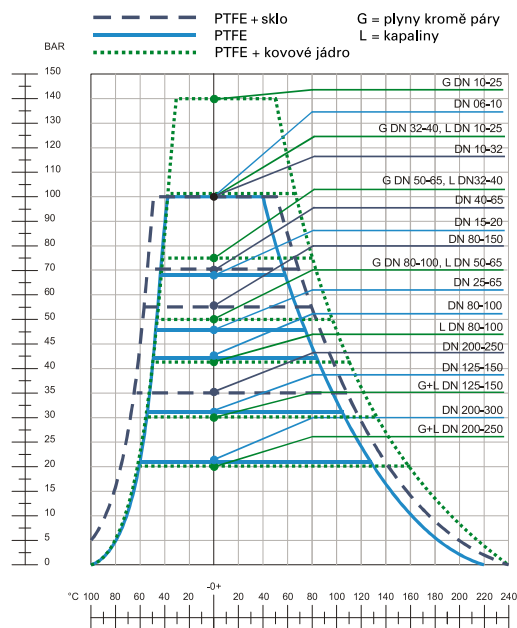
Konstrukce:	3-cestný, 4 sedlový, kompaktní, plnopřůtočný podle DIN 3202-M3, ANSI B16.34, EN 14313
Jmenovitá světlost:	DN 10-50
Jmenovitý tlak:	PN 25-63
Připojení:	vnitřní závit R1/4"–2" nebo NPT
Materiál:	viz tabulka na další straně
Rozsah teploty:	viz diagram tlaku a teploty

Příslušenství a volitelné varianty:

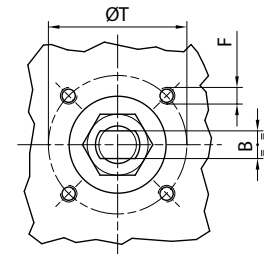
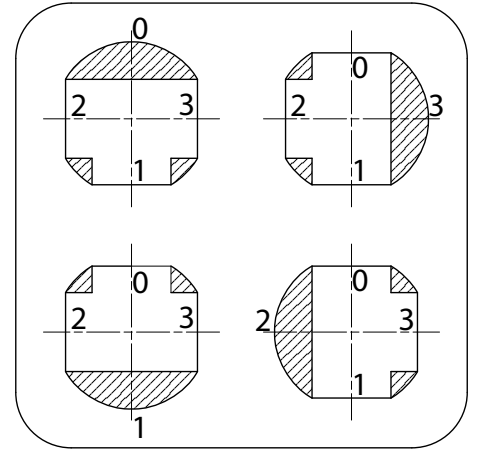
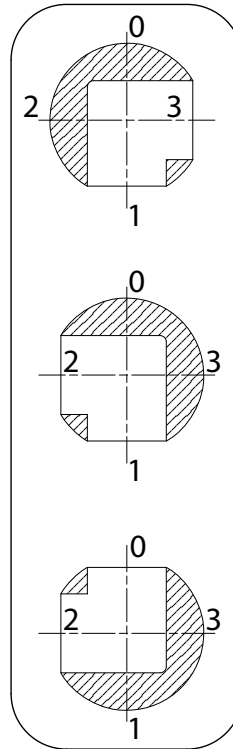
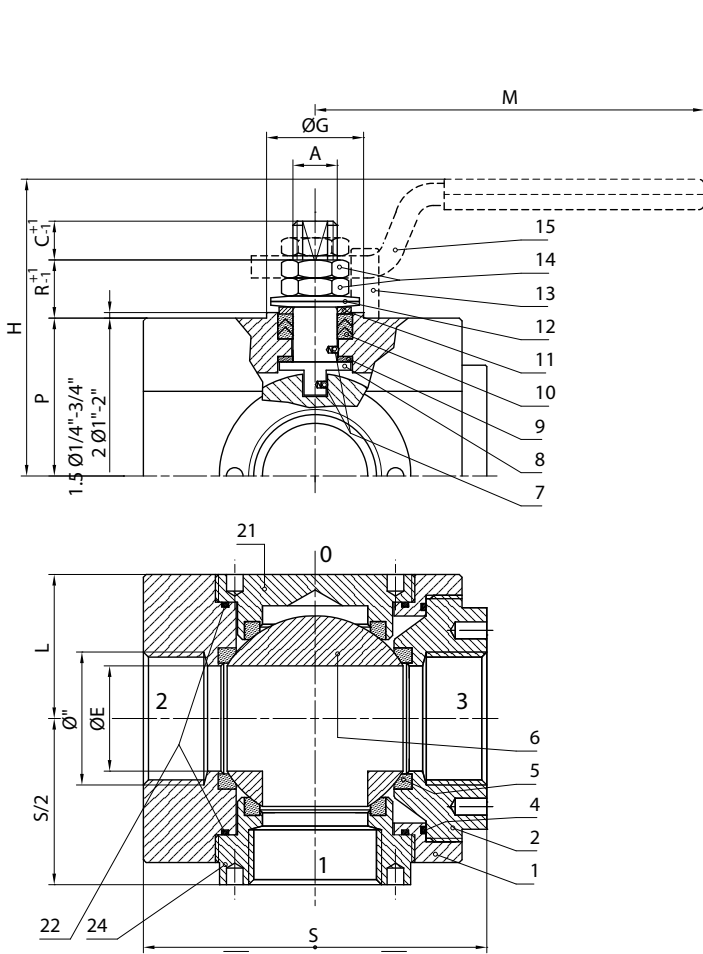
- Provedení podle ATEX II2G/D
- Adaptér pro uzamčení
- Spínače koncových poloh
- Ruční převodovka
- Pneumatický nebo elektrický pohon
- „O“ kroužek na vřetenu (vhodné pro vakuum)
- Sedla PTFE plněná sklem, uhlíkem, bronzem, kovem
- Prodloužené nebo kryogenní vřeteno
- Nerezová páka, šrouby a matice
- FIRE SAFE provedení
- Vrtání koule proti přetlaku
- Koule tvrdě chromovaná
- Provedení s topným pláštěm
- Koule s povlakem PTFE
- Odmaštění pro kyslík a vakuové balení
- Těleso ze speciální slitiny (hastelloy, titan, monel, atd)



Volitelně


Diagram tlaku a teploty


Materiálová pevnost tělesa armatury v závislosti na teplotě se řídí její tlakovou třídou dle DIN 2401, ANSI B 16,5 a dalšími příslušnými normami.



Připojení pohonu podle
ISO 5211

Tabulka rozměrů:

Ø	A	B	C	øE	F	ISO	G	H	L	M	P	R	S	T	PN	kg ¹	kg ²	Nm
1/4"	8	5	6	10	M5	F03	25	50	24,5	120	21,5	12	60	36	63	1,5		8,2
3/8"	8	5	6	10	M5	F03	25	50	24,5	120	21,5	12	60	36	63	1,5		8,2
1/2"	10	6	7	15	M5	F03	25	70	30	145	30	14	75	36	63	2,3	2	11
3/4"	10	6	7	19	M5	F03	25	74	32,5	145	34,5	14	80	36	40	3,1		22
1"	12	8	10	25	M5	F03	25	90	39	185	46	17	90	36	40	4,4	4	27
1 1/4"	12	8	10	30	M5	F03	25	97	43,5	185	51	17	110	36	40	6,2		32
1 1/2"	16	10	15	38	M6	F05	35	113	51,5	280	57	20	120	50	25	9,5	8,8	62
2"	16	12	15	51	M6	F05	35	123	60,5	280	67	20	140	50	25	15		80
2 1/2"																		
3"																		
4"																		
5"																		
6"																		
8"																		

UHLÍKOVÁ OCEĽ –
NEREZOVÁ OCEĽ

NEREZOVÁ OCEĽ

Kroutící moment je uveden při tlaku vody 16 bar.
Pro stanovení velikosti pohonu nutno připočítat bezpečnostní faktor 2.

¹⁾ provedení 17 ²⁾ provedení 18
Ø 1/4" ÷ 3/8" SEDLA PTFE + sklo

Konstrukční změny vyhrazeny.

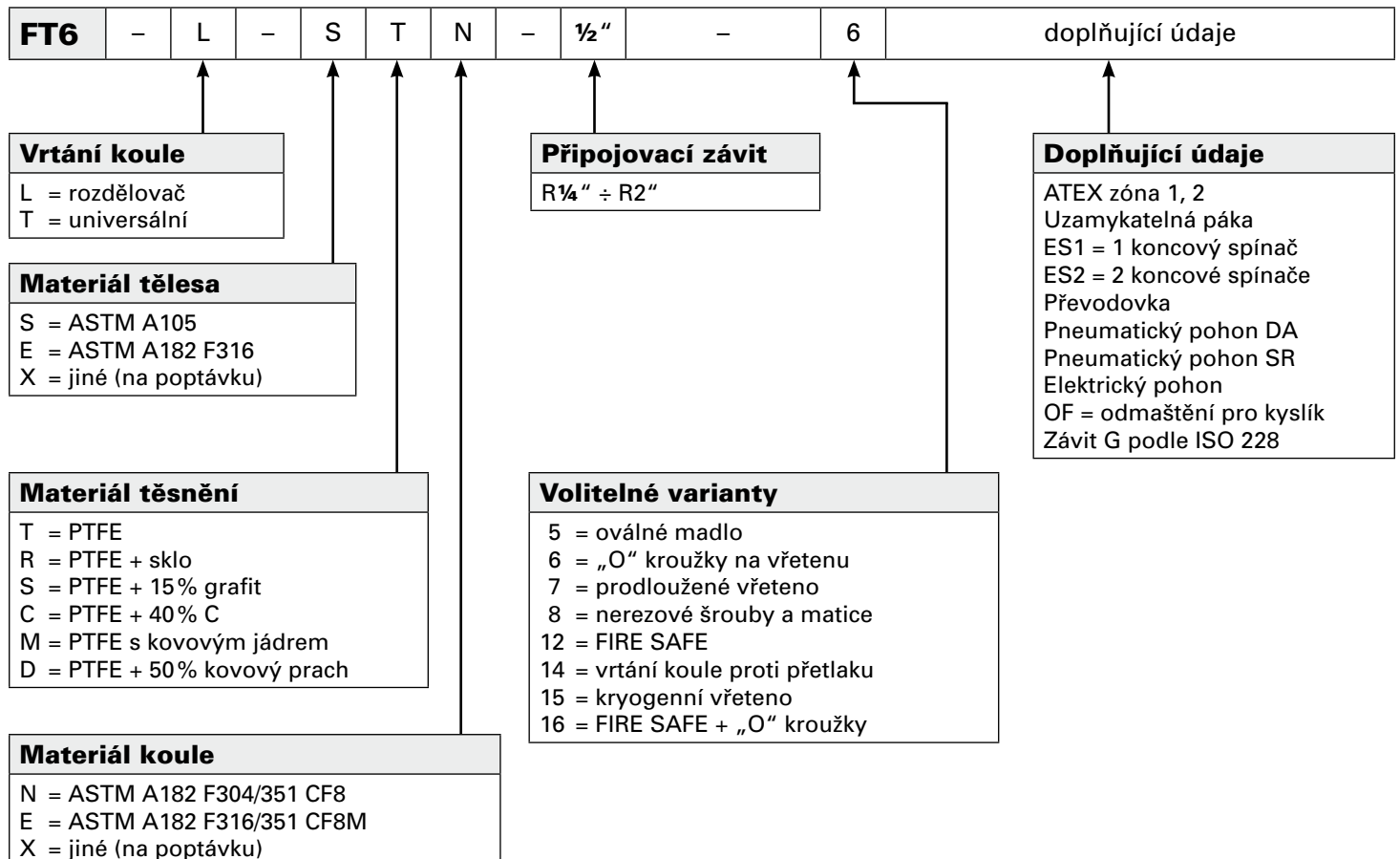
Seznam součástí a tabulka použitých materiálů:

Pol.	Název dílu	Materiál	
		Provedení ..-STN-..	Provedení ..-ETE-..
1.	těleso	ASTM A105 *	ASTM A182 F316
2.	příruba	ASTM A105 *	ASTM A182 F316
♦ 3.	„O“ kroužek	FKM (Viton®)	FKM (Viton®)
♦ 4.	těsnící kroužek	PTFE	PTFE
♦ 5.	sedlo	PTFE	PTFE
6.	koule	ASTM A182 F304/CF8	ASTM A182 F316/CF8M
7.	antistatická úprava	ASTM A479 316	ASTM A479 316
8.	vřeteno	ASTM A182 F304	ASTM A182 F316
♦ 9.	třecí prstenec	PTFE	PTFE
♦ 10.	ucpávka	PTFE/Grafit	PTFE/Grafit
11.	přítlačný prstenec	ASTM A479 316	ASTM A479 316
12.	talířová pružina	C72/50CrV4 **	C72/50CrV4 **
13.	dorazový čep	UNI 3740-8.8 **	UNI 3740-8.8 **
14.	matice/kontramatice	UNI 3740-6S **	UNI 3740-6S **
15.	ruční páka	UNI 5946 Fe 37 **	UNI 5946 Fe 37 **
21.	Závitová vložka	ASTM A105 *	ASTM A182 F316
♦ 22.	Těsnění	PTFE	PTFE
24.	Příruba	ASTM A105 *	ASTM A182 F316

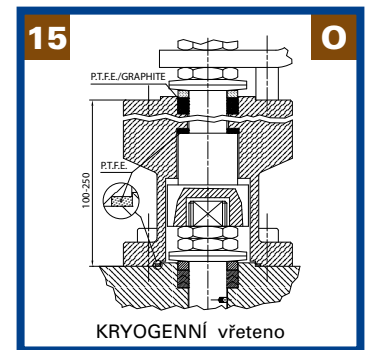
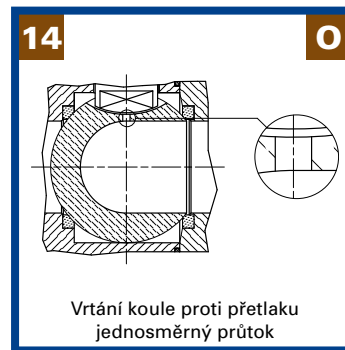
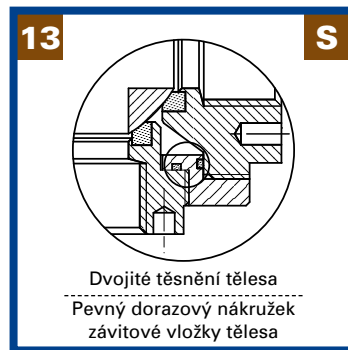
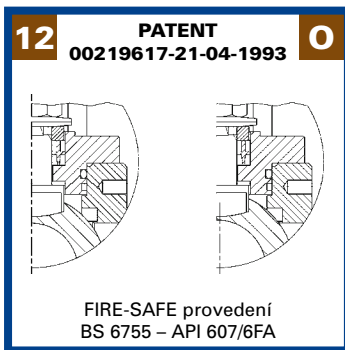
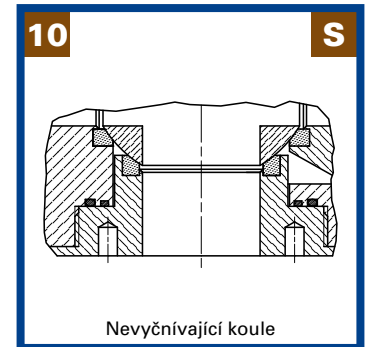
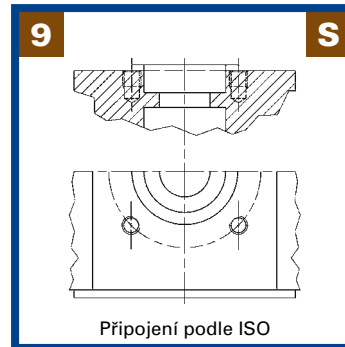
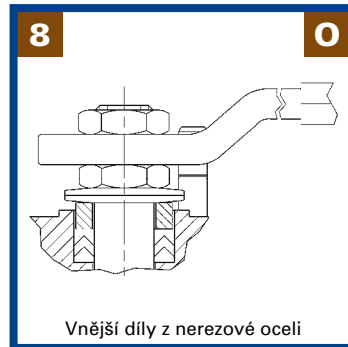
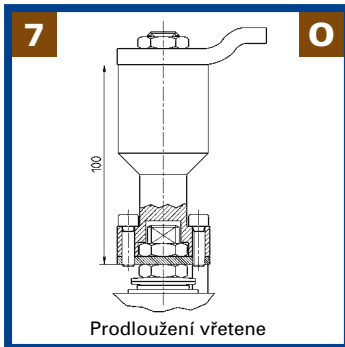
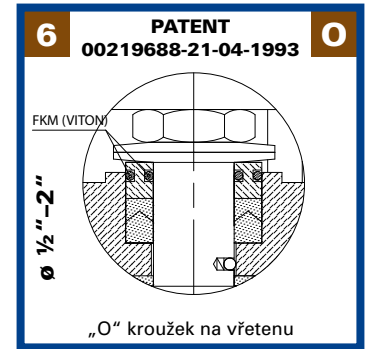
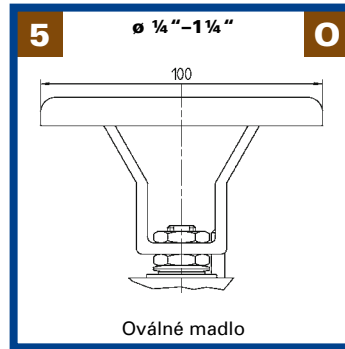
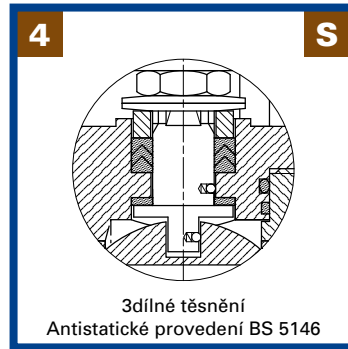
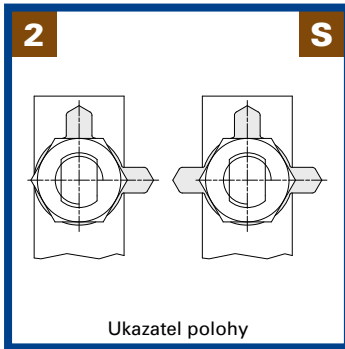
♦ obsaženo v servisní sadě

* základní, polyamid-epoxidový nátěr 35 µm, odstín RAL5012

** galvanicky upraveno

Typový klíč a příklad objednávky:


S STANDARD **O** VOLITELNÉ



Dostupné certifikáty a osvědčení:

Zkušební zpráva EN10204/2.2
Inspekční certifikát EN10204/3.1*

Prohlášení o shodě PED 97/23/EC
Prohlášení o shodě ATEX 94/9/EC (ATEX)

Certifikát AD-Merkblatt HP 0
Certifikát TA-LUFT EN ISO 15848*
Certifikát ISO 9001

* Požadavek je nutné uvést již v objednávce. Dodatečné vystavení není možné.