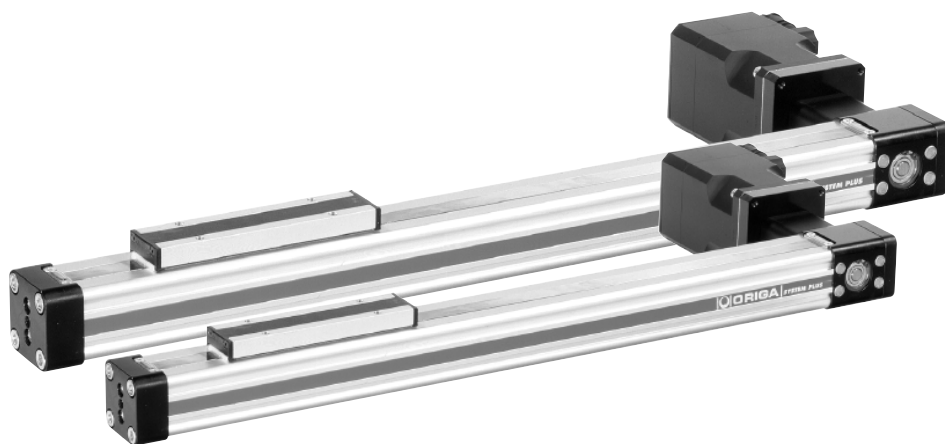


# Lineární pohon s ozubeným řemenem konstrukční řada OSP-E..B



## Obsah

Název	Katalogový list
Přehled	1.20.001CZ
Technické údaje	1.20.002-1 až 5CZ
Rozměry	1.20.002-6CZ
Údaje pro objednávku	1.20.002-7CZ

# ELEKTRICKÝ LINEÁRNÍ POHON PRO APLIKACE „BOD K BODU“

Průběžně konstruovaná generace produktů pro lineární pohony se dá jednoduše a tvarově pěkně umístit do každé konstrukce tak, že padne jako ulitá.

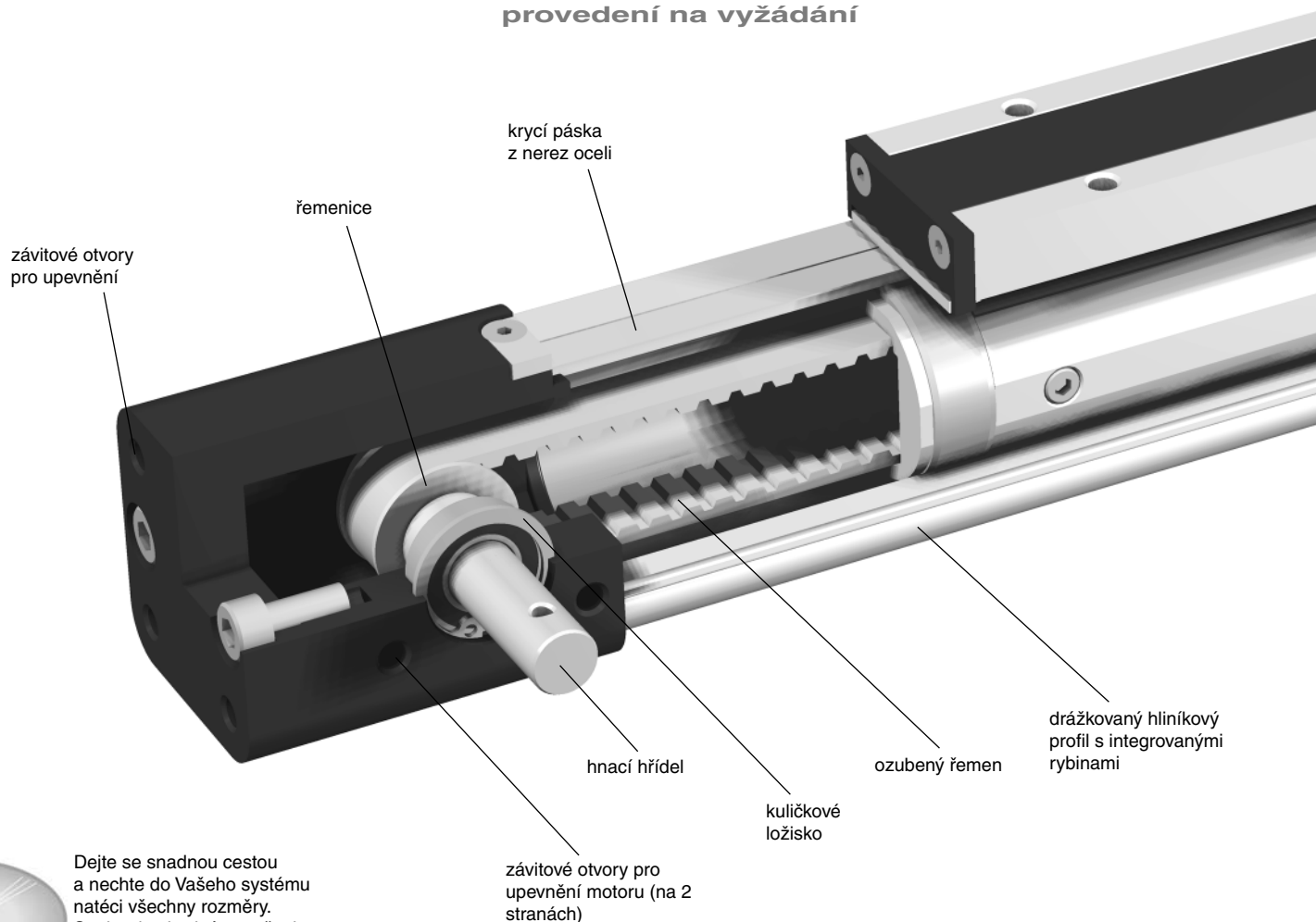
## Lineární pohon s ozubeným řemenem

### Výhody

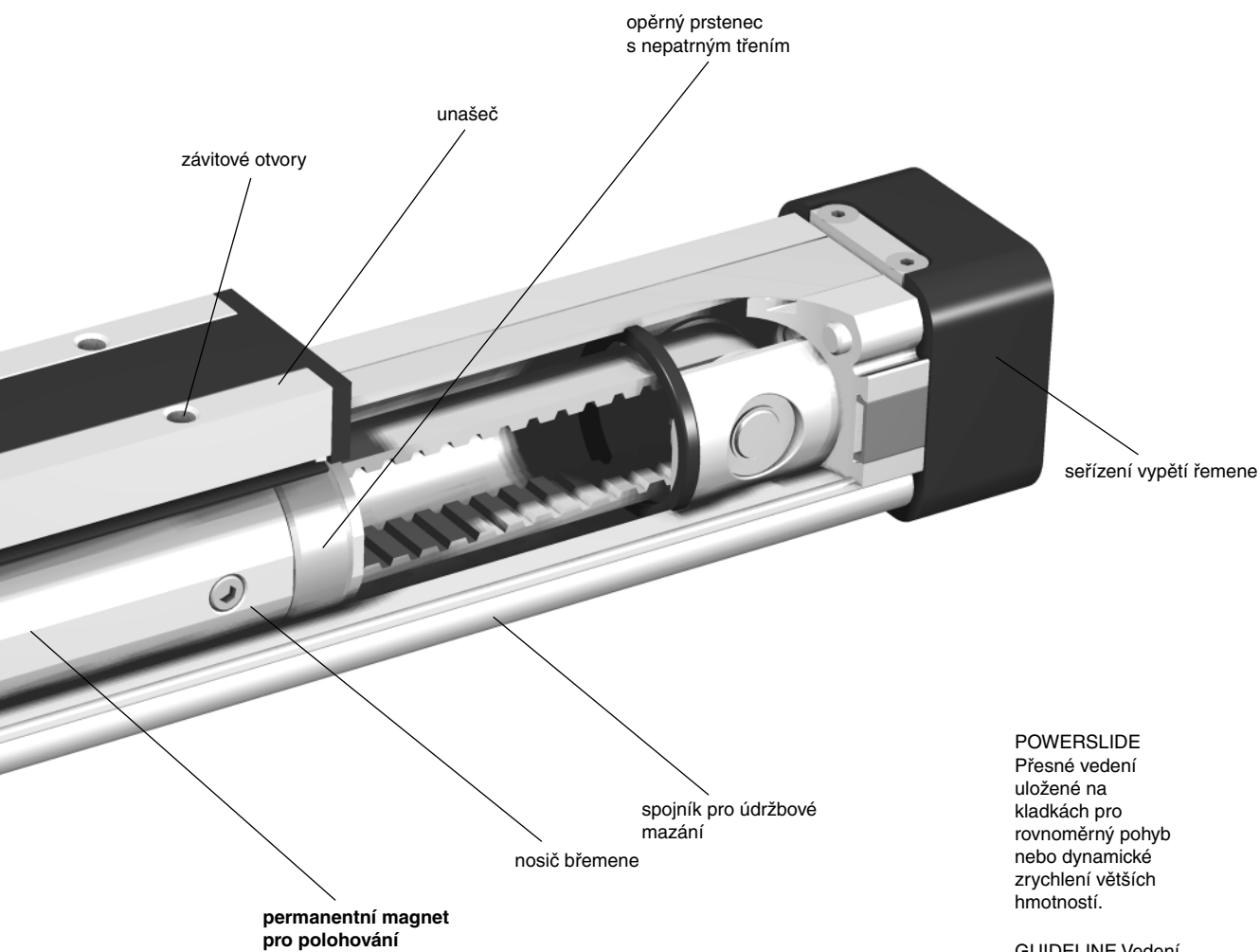
- přesná kontrola dráhy a polohování
- vysoké rychlosti
- jednoduchá montáž
- nepatrná údržba
- ideální pro automatické pohyby

### Charakteristiky

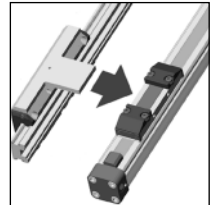
- integrované systémy pohonu a vedení
- velké délky zdvihu
- kompletní sada motoru a ovládání
- rozsáhlý program s upevňovacími a příslušenstvími
- dvousměrný pohon a speciální provedení na vyžádání



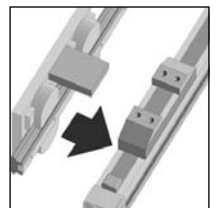
Dejte se snadnou cestou a nechte do Vašeho systému natéci všechny rozměry. Soubor je vhodný pro všechny prodávané systémy a CAD zařízení.



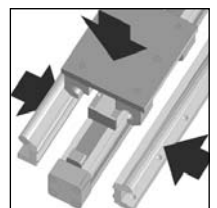
**PROLINE**  
Kompaktní hliníkové vedení s kladičkama pro vysoká zatížení a rychlosti



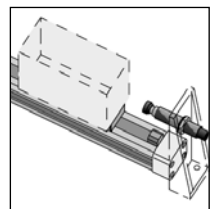
**POWERSLIDE**  
Přesné vedení uložené na kladkách pro rovnoměrný pohyb nebo dynamické zrychlení větších hmotností.



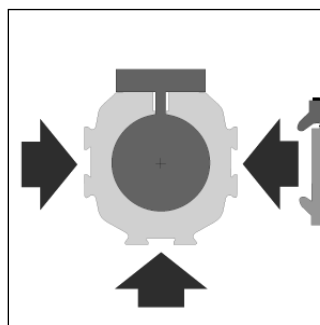
**GUIDELINE** Vedení pro vysoké nároky.



Tlumič nárazu k pohlcení větších energií v koncových polohách.



Rybinové drážky rozšiřují nový lineární pohon na univerzální systémový nosič. Modulární systémové komponenty se jednoduše zasunou.

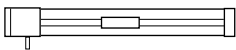
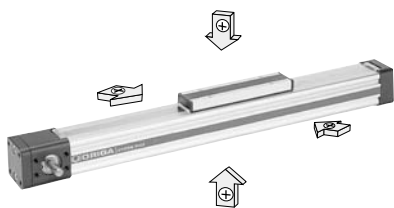


## SÉRIE OSP-E, ŘEMENOVÝ POHON

### STANDARDNÍ VERZE OSP-E..B

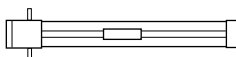
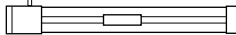
Kat. list 1.20.002-1CZ, -2CZ

Standardní unašeč s vnitřním vlastním vedením. Rybinové drážky k upevnění příslušenství a pohonu samotného.



### MOŽNOSTI ZÁKLADNÍ VERZE

#### MOŽNOSTI HNACÍHO HŘÍDELE

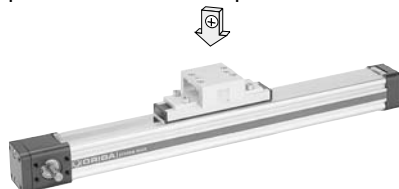


### UPEVNĚVACÍ PRVKY K OSP-E25 AŽ E50

#### POHYBLIVÝ UNAŠEČ

Kat. list 1.45.021CZ

Unašeč s vyrovnáváním tolerance a rovnoběžnosti vzhledem k externímu přímočarému vedení pohonu.



#### UPEVNĚNÍ VÍKA

Kat. list 1.45.022CZ

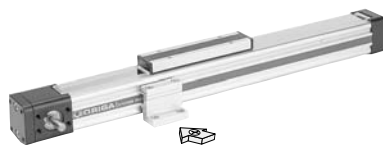
K upevnění pohonu na čelních plochách.



#### STŘEDOVÉ PODPĚRY

Kat. list 1.45.023CZ

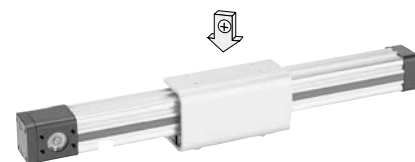
K podepření delších pohonů, resp. k upevnění pohonu na rybinové drážky.



#### KONZOLA

Kat. list 1.45.025CZ

Přídavný unašeč k převedení pohonné síly na protější stranu, např. při znečištění.



### PŘÍSLUŠENSTVÍ

#### SNÍMAČ POLOHY TYP RS A ES

Kat. list 1.45.101CZ

K elektrickému snímání koncových poloh a poloh mezi nimi.



#### PŘÍSLUŠENSTVÍ PRO UPEVNĚNÍ MOTORU

Kat. list 1.45.028CZ

