

# Vertikální lineární pohon s ozubeným řemenem a integrovaným kuličkovým vedením Serie OSP-E..BV



## Obsah

Název	Katalogový list	Strana
Přehled	1.20.015	25-28
Technické údaje	1.20.016-1 až 3	29-33
Rozměry	1.20.016-3 až 5	34
Údaje pro objednávku	1.20.016-6	35

# LINEÁRNÍ POHON S OZUBENÝM ŘEMENEM PRO ÚLOHY VERTIKÁLNÍHO POHYBU VE VÍCEOSÝCH SYSTÉMECH

Vertikální lineární pohon s ozubeným řemenem a integrovaným kuličkovým vedením OSP-E..BV byl vyvinut speciálně pro pohybové úlohy v ose Z.

Se speciálním vertikálním pohonem OSP-E..BV v kombinaci s lineárním pohonem pro velké výkony mohou být optimálně řešeny ty nejnáročnější pojezdové a manipulační úlohy.

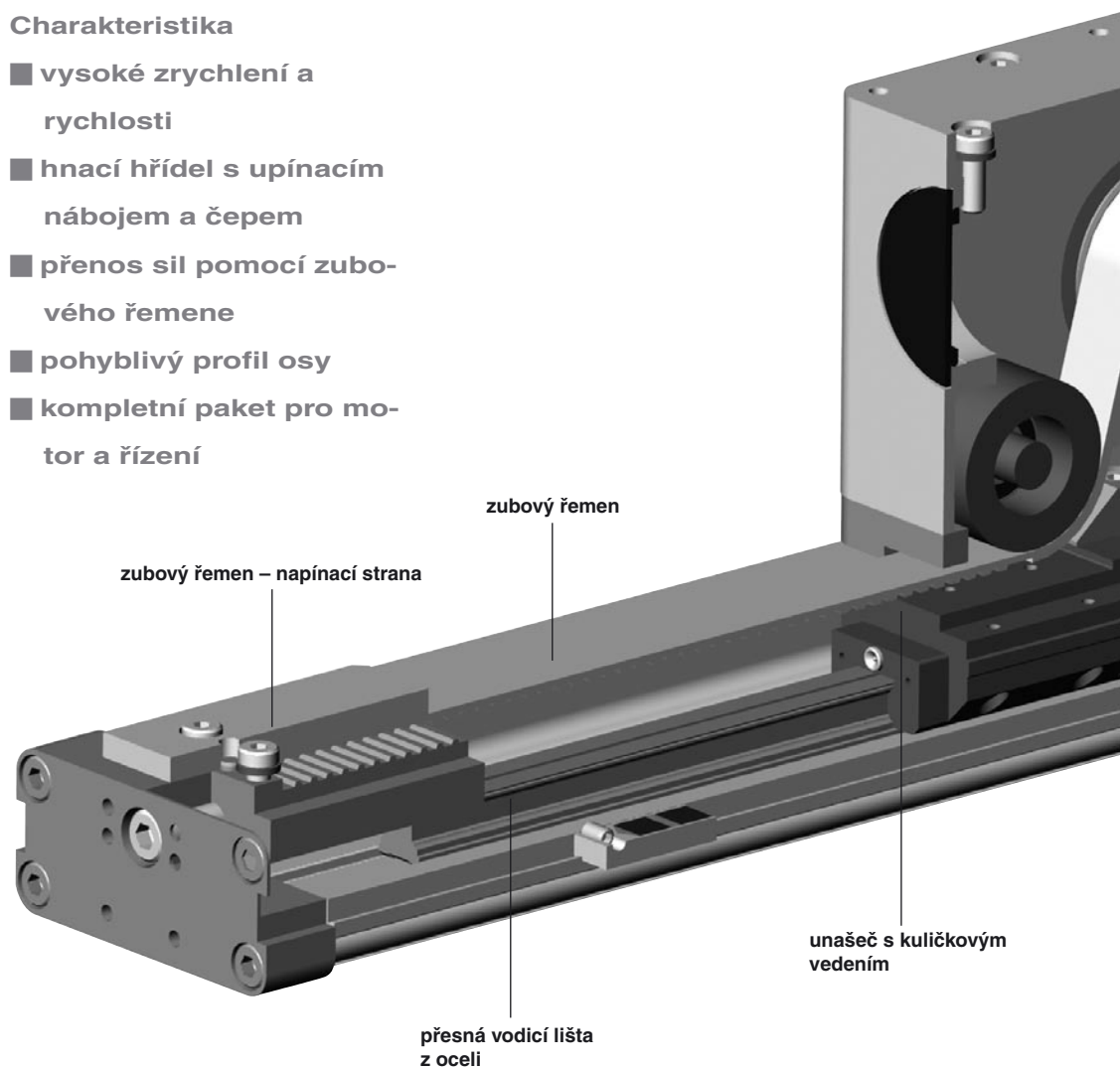
## Vertikální lineární pohon s ozubeným řemenem a integrovaným kuličkovým vedením

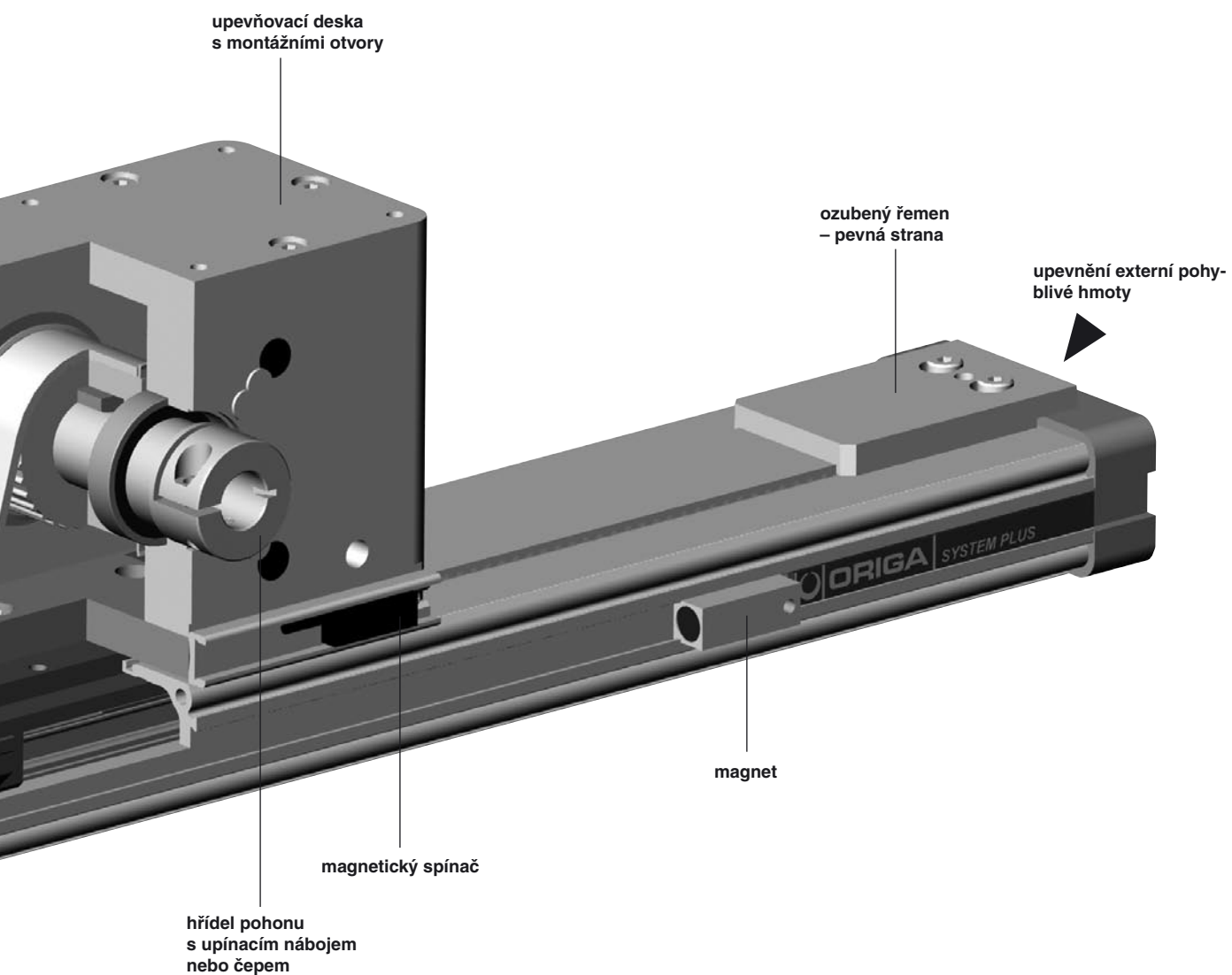
### Výhody

- nepatrné pohyblivé hmoty vlivem pevné hlavy pohonu
- vysoké momentové zatížení vlivem integrovaného kuličkového vedení
- bezdotykové polohování
- jednoduchá montáž
- nepatrná údržba

### Charakteristika

- vysoké zrychlení a rychlosti
- hnací hřídel s upínacím nábojem a čepem
- přenos sil pomocí zubového řemene
- pohyblivý profil osy
- kompletní paket pro motor a řízení





Dejte se snadnou cestou a nechte do Vašeho systému natéci všechny rozměry. Soubor je vhodný pro všechny prodávané systémy a CAD zařízení.



## SÉRIE OSP-E..BV, VERTIKÁLNÍ LINEÁRNÍ POHON S OZUBENÝM ŘEMENEM A INTEGROVANÝM KULIČKOVÝM VEDENÍM

### STANDARD VERZE OSP-E..BV

Strana 1.20.016-1, -2  
Standardní hlava pohonu s hnací hřídelí „upínací náboj“ nebo „čep“ a integrovaným kuličkovým vedením se dvěma unášeči.

HŘÍDEL POHONU „UPÍNACÍ NÁBOJ A ČEP“ NEBO „ČEPY OBOUSTRANNĚ“  
např. pro paralelní provoz dvou Z-os a propojovací hřídele.

### PŘÍSLUŠENSTVÍ

#### UPEVNĚNÍ MOTORU

Strana 1.44.006-3  
K propojení převodovky nebo motoru přímo na hřídel pohonu upínacím nábojem nebo motorovou spojku na hřídel pohonu čepem.

hnací hřídel upínací náboj



hnací hřídel čep



hnací hřídel upínací náboj a čep



hnací hřídel čepy oboustranně



#### SADA MAGNETICKÝCH SPÍNAČŮ

Strana 1.20.016-4  
Magnetický spínač s konektorem. Upevňovací lišta a magnety pro bezdotykové snímání polohy koncových poloh. Kabele délky 5 m, 10 m nebo 15 m je možno separátně objednat.

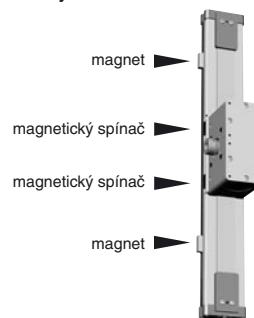
### VOLITELNĚ

#### TANDEM

Strana 1.20.016-1, -2  
Zvýšené momentové zatížení vlivem vestavbou dvou dalších unášečů a jedné hlavy pohonu.



DUTÝ HŘÍDEL V LÍCOVANÉM PROVEDENÍ PERO-DRÁŽKA pro přímé napojení převodovky nebo motoru lícovaným perem.



#### VÍCEOSÉ NAPOJENÍ

Strana 1.38.001, 1.38.002, 1.38.004  
Pro modulární konstrukci od lineárních pohonů k víceosému systému.



A3P750D00.JAF50X

Technische Änderungen vorbehalten