

# Lineární pohon s vřetenem a kuličkovým závitem Série OSP-E..SB



## Obsah

| Název                | Katalogový list  | Strana |
|----------------------|------------------|--------|
| Přehled              | 1.30.001         | 47-50  |
| Technická data       | 1.30.002-1 bis 5 | 51-55  |
| Rozměry              | 1.30.002-6, -7   | 56-57  |
| Údaje pro objednávku | 1.30.002-8       | 58     |

# ELEKTRICKÝ LINEÁRNÍ POHON PRO APLIKACE S VYSOKOU PŘESNOSTÍ

Průběžně konstruovaná generace produktů pro lineární pohony se dá jednoduše a tvarově pěkně umístit do každé konstrukce tak, že padne jako ulitá.

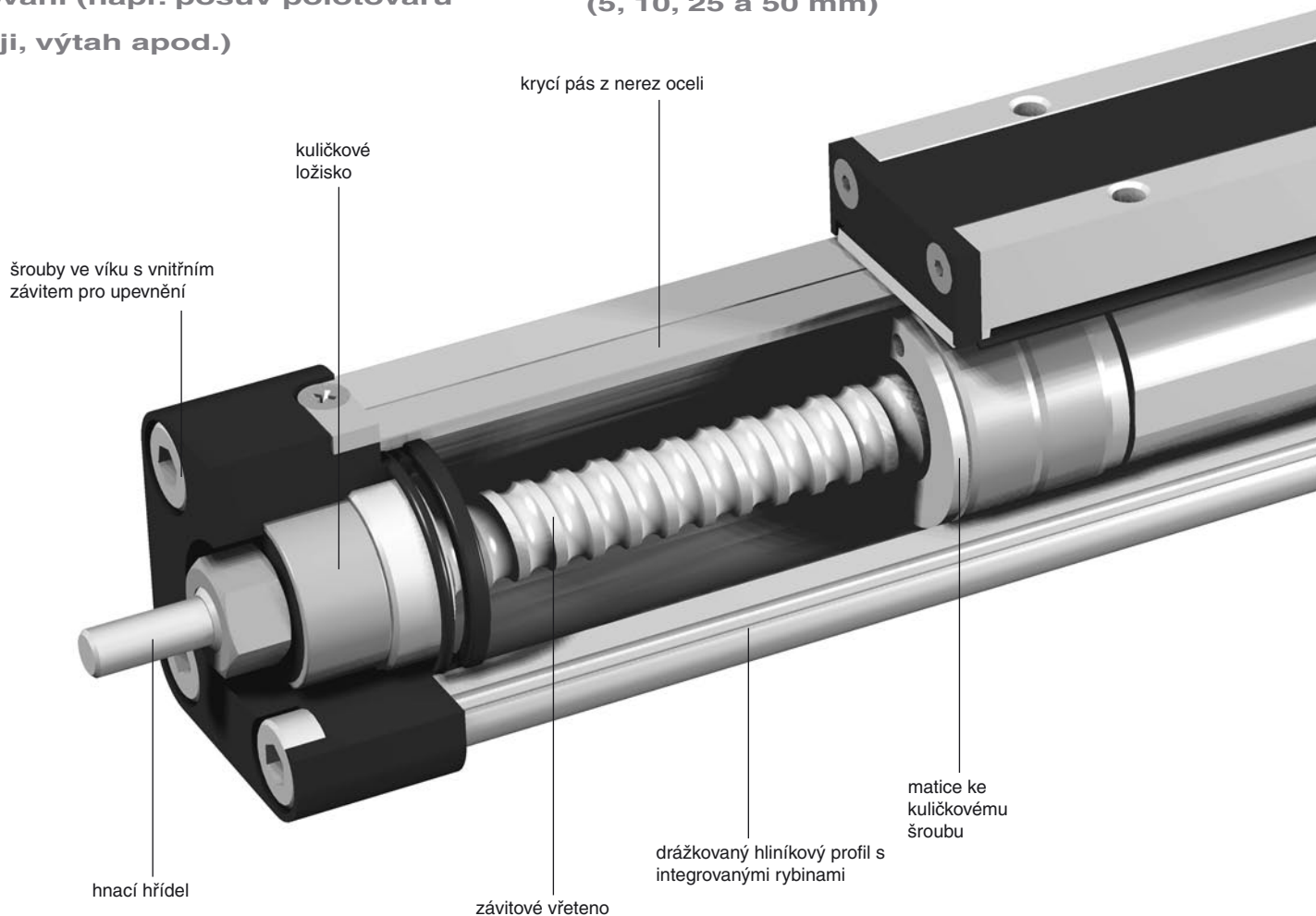
## Lineární pohon s kuličkovým šroubem

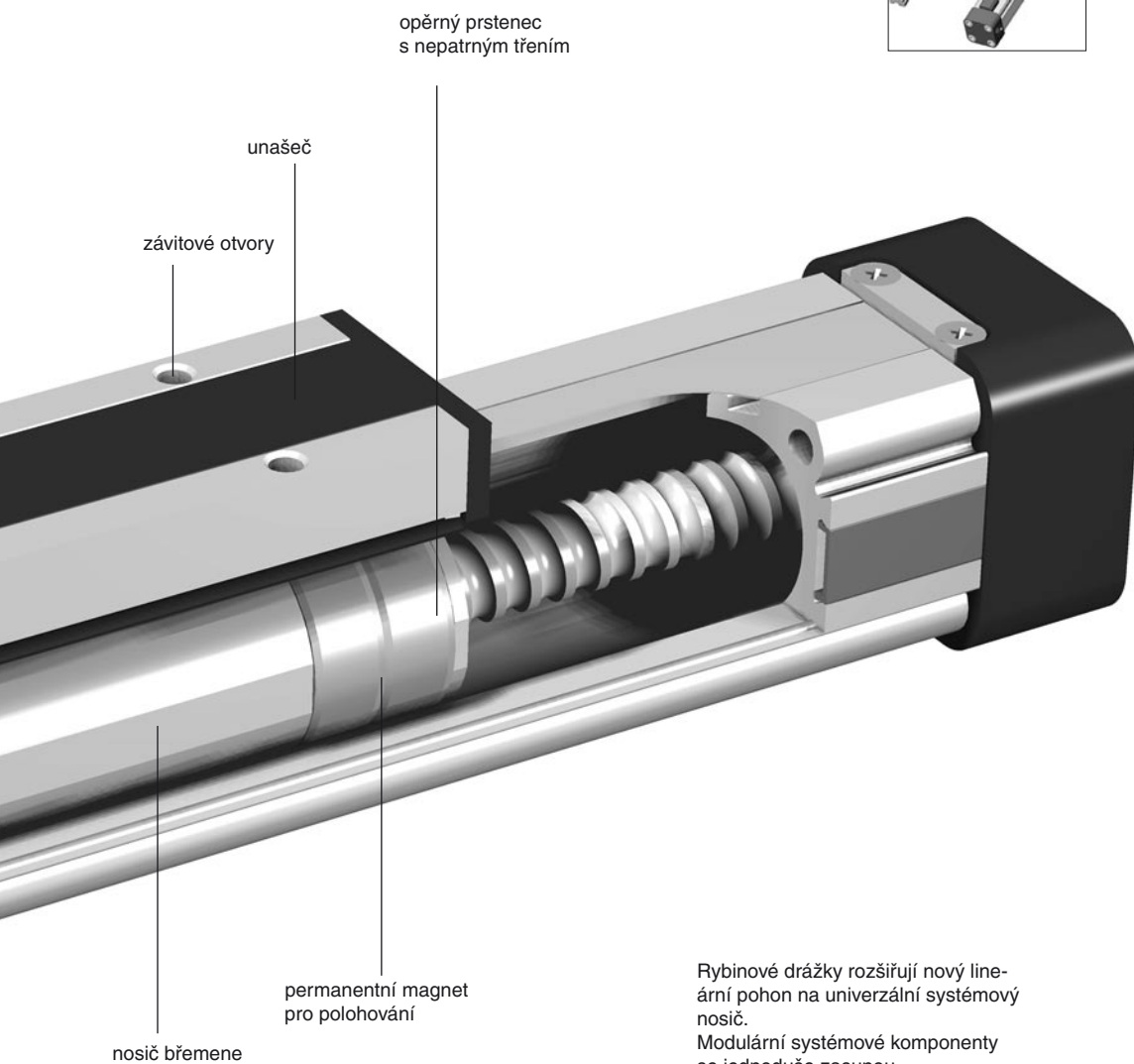
### Výhody

- přesná kontrola dráhy a polohování
- vysoká akční síla
- jednoduchá montáž
- vynikající pomalý chod
- nejlepší řešení pro přesné polohování (např. posuv polotovarů ve stroji, výtah apod.)

### Charakteristiky

- integrované systémy pohonu a vedení
- kompletní sada motoru a ovládání
- rozsáhlý program s upevněními a příslušenstvím
- různá stoupání závitu (5, 10, 25 a 50 mm)

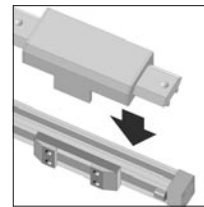




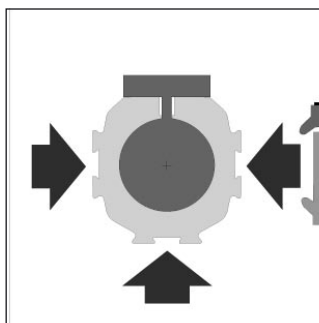
**PROLINE**  
Kompaktní hliníkové vedení s kladičkama pro vysoká zatížení a rychlosti



**SLIDELINE**  
Kombinace s kluzným vedením pro vysoké nároky



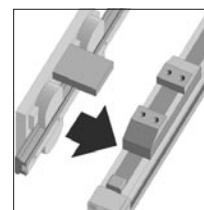
Rybinové drážky rozšiřují nový lineární pohon na univerzální systémový nosič. Modulární systémové komponenty se jednoduše zasunou.



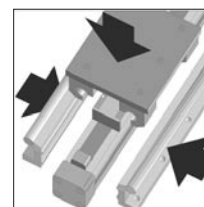
Dejte se snadnou cestou a nechte do Vašeho systému natéci všechny rozměry. Soubor je vhodný pro všechny prodávané systémy a CAD zařízení.



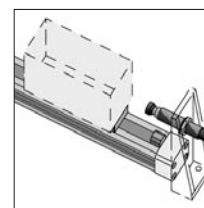
**POWERSLIDE**  
Přesné vedení uložené na kladkách pro rovnoměrný pohyb nebo dynamické zrychlení větších hmotností.



**GUIDELINE** Vedení pro vysoké nároky.



Tlumič nárazu k pohlcení větších energií v koncových polohách.

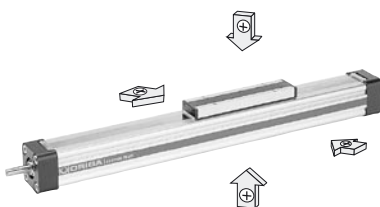


## SÉRIE OSP-E, POHON VŘETENEM

### STANDARDNÍ VERZE OSP-E..S

Strana 1.30.002CZ

Standardní unašeč s vnitřním vlastním vedením. Rybinové drážky k upevnění příslušenství a pohonu samotného.

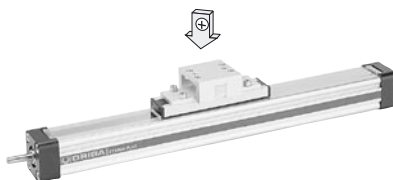


### UPEVNĚVACÍ PRVKY K OSP-E25 AŽ E50

POHYBLIVÝ UNAŠEČ

Strana 1.45.021CZ

Unašeč s vyrovnáváním tolerance a rovnoběžnosti vzhledem k externímu přímočarému vedení pohonu.



KONZOLA

Strana 1.45.025CZ

Přídavný unašeč k převedení pohonné síly na protější stranu, např. při znečištění.



### MOŽNOSTI ZÁKLADNÍ VERZE

STOUPÁNÍ KULIČKOVÉHO ŠROUBU

Kuličkový šroub se dodává s různým stoupáním:

OSP-E25 s 5 mm, OSP-E32 s 5 nebo 10 mm a OSP-E50 s 5, 10, 25 nebo 50 mm stoupáním.

UPEVNĚNÍ VÍKA

Strana 1.45.022CZ

K upevnění pohonu na čelních plochách.



### PŘÍSLUŠENSTVÍ

SNÍMAČ POLOHY  
TYP RS A ES

Strana 1.45.101CZ

K elektrickému snímání koncových poloh a poloh mezi nimi.



STŘEDOVÉ PODPĚRY

Strana 1.45.023CZ

K podepření delších pohonů, resp. k upevnění pohonu na rybinové drážky.



UPEVNĚNÍ MOTORU

Strana 1.45.029CZ

