

Veličiny podle VDI 3294		Údaje o tlaku – přetlak						
Veličina	Značka	Jednotka	Poznámka					
<b>Všeobecně</b>								
Název			Válec s pístnicí					
Řada			AZ5					
Druh konstrukce			dvojitý s tlumením pro bezdotykové snímání polohy					
Způsob upevnění			viz rozměrové nákresy					
Druh připojení			závit					
Teplota okolí	$\vartheta_{\min}$ $\vartheta_{\max}$	°C °C	-20 +80	Poznámka: při použití pod bodem mrazu je nutno poradit se s námi				
Teplota média	$\vartheta_{\max}$	°C	+80					
Hmotnost		kg	viz tabulka					
Poloha pro instalaci			libovolná					
Médium			vyčištěný přimazávaný nebo nepřimazávaný tlakový vzduch					
Mazání			olejovou mlhou vhodnou pro perbunan					
Materiál	Trubka válce		Al, eloxovaný					
	Horní a dolní víko		Al slitina					
	Pístnice		nerez ocel					
<b>Pneumatické veličiny</b>								
Jmenovitý tlak	$p_n$	bar	6					
Oblast pracovního tlaku	$p_{\min}$ $p_{\max}$	bar bar	0,5 10					
Průměr pístu		mm	32	40	50	63	80	100
Velikost připojení			G1/8	G1/4	G1/4	G3/8	G3/8	G1/2
Průměr pístnice		mm	12	16	20	20	25	25
Závit na pístnici			M10 x1,25	M12 x1,25	M16 x1,5	M16 x1,5	M20 x1,5	M20 x1,5
Délky zdvihu			max. délky zdvihu viz diagram zatížení pístnice 2.05.002					
Užitečná síla a spotřeba vzduchu			viz katalogový list 2.05.001					
Tlumení			oboustranné plynule nastavitelné					
Dráha tlumení		Ø válce	32	40	50	63	80	100
		mm	21	25	28	30	30	37

Hmotnost (kg)														
Způsob upevnění	Průměr válce		32		40		50		63		80		100	
	*1	*2	1	2	1	2	1	2	1	2	1	2	1	2
Základní válec	0,65	0,20	1,10	0,312	1,60	0,422	2,15	0,532	3,45	0,78	4,60	1,03		
A	0,85		1,35		1,80		2,55		4,25		5,50			
B	0,75		1,20		1,65		2,35		3,85		5,20			
BA	0,85		1,30		1,70		2,55		4,25		5,60			
BAS	0,80		1,30		1,70		2,45				5,50			
C	0,80		1,20		1,65		2,40		3,95		5,50			
D	0,80		1,20		1,65		2,40		3,95		5,50			
EN	1,05		1,80		2,40		4,50		5,20		7,10			

\*1 = Hmotnost válce se zdvihem 100 mm

\*2 = Hmotnost dalších 100 mm zdvihu

**Spínač válce** (jazýčkový kontakt a magneto-rezistivní) viz 2.90.039CZ, 2.90.040CZ, 2.90.041CZ  
**Přehled skupin výrobků** viz 2.01.001CZ

Katalogový list 2.29.001-1CZ

# Válec

Ø 32–100 mm

dle (ISO 6431) ISO 15552  
 VDMA 24562  
 a CETOP RP43P

Provedení:  
 dvojitý s tlumením pro bezdotykové snímání polohy

Stavební řada AZ ....

AZ5...



# Montáž v Brně

Zvláštní provedení:

- provedení H pro hydraulický provoz  $p_{\max}$  viz tabulka veličin
- provedení pro rozsah vysokých teplot (+150°C)
- provedení se svorníky
- s adapterem pro montáž ventilů
- provedení s kovovým stěračem (AZA 5...)
- provedení podle ATEX

V drážce profilu válce mohou být upevněny podle zdvihu jeden či více magnetických spínačů.

Se spínači mohou být bezdotykově snímány koncové polohy nebo mezipolohy válce.

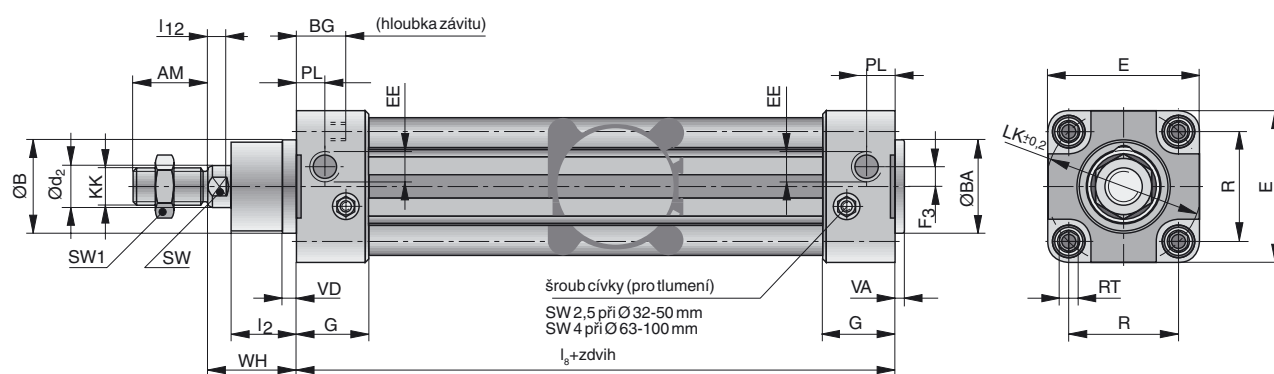
Rozsah dodávky:

- 1 válec
- 1 šestihranná matice pro závit pístnice

Magnetické spínače nepatří do rozsahu dodávky – prosíme objednat zvlášť.



## Rozměry základního válce

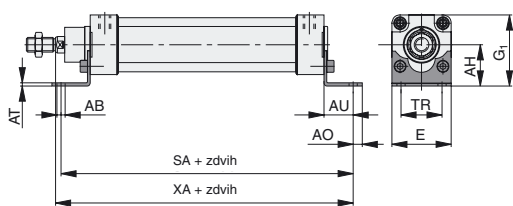


Provedení se svorníky na požádání

## Rozměrová tabulka k základním válcům (mm)

Válec Ø	AM	ØB d11	ØBA d11	BG	Ød <sub>2</sub>	E	EE	F <sub>3</sub>	G	KK	l <sub>2</sub>	l <sub>8</sub> +Zdvih	l <sub>12</sub>	ØLK	PL	R	RT	SW	SW1	VA	VD	WH
32	22	30	30	16	12	47	G1/8	4,5	30,5	M10 x1,25	20	94	6	46	20	32,5	M6	10	17	4	5	26
40	24	35	35	16	16	55	G1/4	5,3	34	M12 x1,25	20,5	105	6,5	54	14,5	38	M6	13	19	4	4,5	30
50	32	40	40	16	20	65	G1/4	8,5	31	M16 x1,5	28	106	8	66	16	46,5	M8	17	24	4	6	37
63	32	45	45	16	20	78	G3/8	8	33	M16 x1,5	26	121	8	80	16	56,5	M8	17	24	4	6	37
80	40	45	45	17	25	95	G3/8	9	35,5	M20 x1,5	32,5	128	10	102	20,5	72	M10	22	30	4	6	46
100	40	55	55	17	25	115	G1/2	13	37	M20 x1,5	37,5	138	10	126	19	89	M10	22	30	4	6	51

## Rozměry (mm) k upevnění typu A



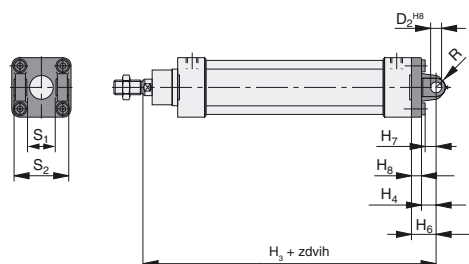
materiál: ocel – chromováno

## Tabulka rozměrů (mm) k upevnění typu A

Válec Ø	AB	AH	AO	AT	AU	E	G1	TR	SA+ Zdvih	XA+ Zdvih
32	7	32	8	3	24	47	55,5	32	142	144
40	9	36	10	3	28	53	62,5	36	161	163
50	9	45	10	3	32	65	77,5	45	170	175
63	9	50	10	3	32	75	87,5	50	185	190
80	12	63	14	4	41	95	110,5	63	210	215
100	14	71	15	4	41	115	128,5	75	220	230

obsah dodávky: 2 upevnění, 4 šrouby

## Rozměry (mm) k upevnění typu B



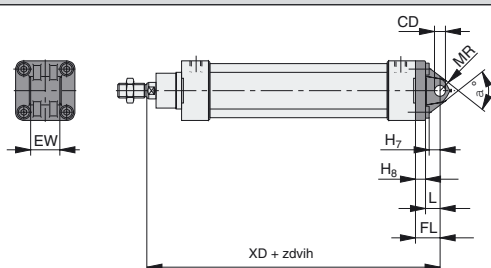
materiál: hliníkový odlitek

## Tabulka rozměrů (mm) k upevnění typu B

Válec Ø	ØD H8	H <sub>3</sub> + Zdvih	H <sub>4</sub>	H <sub>6</sub>	H <sub>7</sub>	H <sub>8</sub>	R	S <sub>1</sub>	S <sub>2</sub>
32	10	142	12	22	10	10	9	26	45
40	12	160	15	25	13	10	11	28	52
50	12	170	16	27	12	11	12	32	60
63	16	190	21	32	17	11	15	40	70
80	16	210	22	36	16	14	16	50	90
100	20	230	25	41	21	16	20	60	110

obsah dodávky: 1 upevnění, 4 šrouby

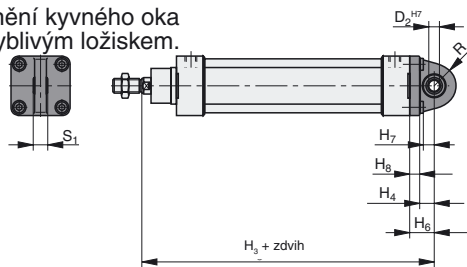
### Rozměry upevnění BA



materiál: hliníkový odlitek

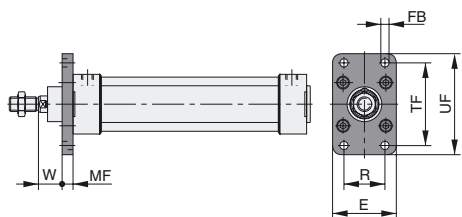
### Rozměry upevnění BAS

Upevnění kyvného oka s pohyblivým ložiskem.



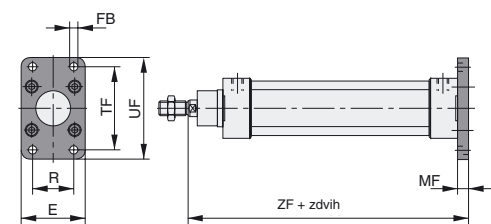
materiál: hliníkový odlitek

### Rozměry upevnění C



materiál: hliníkový odlitek

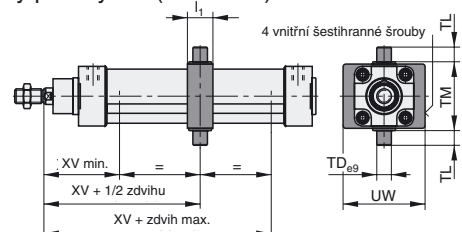
### Rozměry upevnění D



materiál: hliníkový odlitek

### Rozměry upevnění typu EN (ISO 6431) ISO 15552 pro řadu AZ (provedení s profilovanou trubkou)

Rozměry příruby dle (ISO 6431) ISO 15552



materiál: hliník-eloxovaný

Poloha upevňovací drážky pro magnetický snímač je u EN upevnění pootočena o 90°.

Pokyny pro upevnění typu EN:

Aby nedošlo k chybnému spínání snímače polohy na válci, je v těchto případech nutné dodržovat minimální vzdálenost 10-20 mm mezi snímačem a EN-úpevněním (podle průměru válce).

### Katalogový list 2.29.001-3CZ

### Tabulka rozměrů (mm) k upevnění typu BA

Válec Ø	ØCD H8	EW	FL	H <sub>7</sub>	H <sub>8</sub>	L	MR +zdvih	XD	α°
32	10	26	22	10	10	12	10,5	142	60
40	12	28	25	13	10	15	13	160	60
50	12	32	27	12	11	16	13	170	70
63	16	40	32	17	11	21	17	190	60
80	16	50	36	16	15	21	17	210	70
100	20	60	41	21	16	25	21	230	70

### Tabulka rozměrů (mm) k upevnění typu BAS

Válec Ø	ØD <sub>2</sub> H7	H <sub>3</sub> +zdvih	H <sub>4</sub>	H <sub>6</sub>	H <sub>7</sub>	H <sub>8</sub>	R	S <sub>1</sub>
32	10	142	12	22	10	10	18	14
40	12	160	15	25	13	10	21	16
50	12	170	16	27	12	11	23	16
63	16	190	21	32	17	11	27	21
80	16	210	21	36	16	15	29	21
100	20	230	25	41	21	16	34	25

### Tabulka rozměrů (mm) k upevnění typu C

Válec Ø	ØFB	E	MF	R	TF	UF	W
32	7	50	10	32	64	79	16
40	9	56	10	36	72	90	20
50	9	70	12	45	90	110	25
63	9	77	12	50	100	120	25
80	12	100	16	63	126	153	30
100	14	120	160	75	150	178	35

### Tabulka rozměrů (mm) k upevnění typu D

Válec Ø	ØFB	E	MF	R	TF	UF	ZF +zdvih
32	7	50	10	32	64	79	130
40	9	56	10	36	72	90	145
50	9	70	12	45	90	110	155
63	9	77	12	50	100	120	170
80	12	100	16	63	126	153	190
100	14	120	16	75	150	178	205

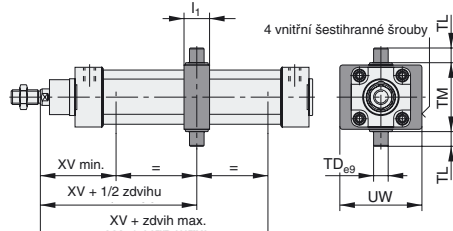
### Tabulka rozměrů (mm) k upevnění typu EN

Válec Ø	l <sub>1</sub>	ØTD <sub>e9</sub>	TL	TM	UW	XV <sub>min</sub>	XV+ 1/2 zdvihu	XV+ zdvih max.
32	25	12	12	50	65	67	73	79
40	28	16	16	63	75	72	83	94
50	28	16	16	75	85	81	90	99
63	36	20	20	90	100	85	98	111
80	36	20	20	110	120	99	110	121
100	48	25	25	132	135	107	120	133

Kyvné upevnění na čepch je po uvolnění spojovacích šroubů možno instalovat v rozsahu hodnot XV<sub>min</sub> a XV<sub>max</sub>.

### Rozměry pro upevnění typu EN (ISO 6431) ISO 15552 pouze pro řadu AZZ (provedení se svorníky)

Rozměry příruby dle (ISO 6431) ISO 15552



materiál: GGG chromatováno

### Tabulka rozměrů (mm) pro upevnění typu EN

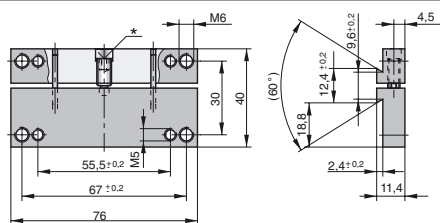
Válec Ø	l <sub>1</sub>	ØTD <sub>99</sub>	TL	TM	UW	XV min	XV+ 1/2 zdvihu	XV+ zdvih max.
32	15	12	12	50	46	64	73	82
40	20	16	16	63	59	74	83	91
50	20	16	16	75	69	78	90	102
63	25	20	20	90	84	83	98	113
80	30	20	20	110	102	97	110	124
100	32	25	25	132	125	104	120	136

Kývné upevnění na čepch je po uvolnění spojovacích šroubů možno nastavovat v rozmezí  $XV_{min}$  a  $XV_{max}$ .

#### Poznámka:

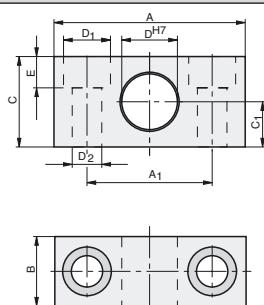
Pro bezchybnou funkci spínačů polohy je nutno dodržet min. vzdálenost mezi spínačem a upevněním EN od 10 mm do 20 mm (podle Ø válce).

### Adaptér pro montáž S9 ventilů G1/8 a G1/4



Objednávací číslo: PD 40372 \* vnitřní šestihran SW 2,5

### Protikus EL k upevnění úchyty EN



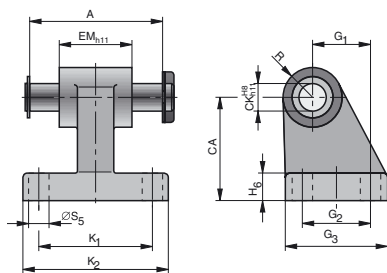
materiál: hliníkový odlitek

### Údaje pro objednávku, tabulka připojovacích rozměrů (mm), váha

Údaje pro objednávku Typ	Údaje pro objednávku objednávací č.	Ø válce	A	A <sub>1</sub>	B	C	C <sub>1</sub>	ØD <sup>H7</sup>	ØD <sub>1</sub>	ØD <sub>2</sub>	E	hmotnost (kg)
EL-032	PD 23381	32	55	36	20	26	13	12	13,5	8,4	9	0,06
EL-040/050	PD 23382	40,50	55	36	20	26	13	16	13,5	8,4	9	0,06
EL-063/080	PD 23383	63,80	65	42	25	30	15	20	16,5	10,5	11	0,10
EL-100	PD 23384	100	75	50	28	40	20	25	19	13	13	0,175

## Protikus pro upevnění typu B dle VDMA 24562

pro 90° odklonění

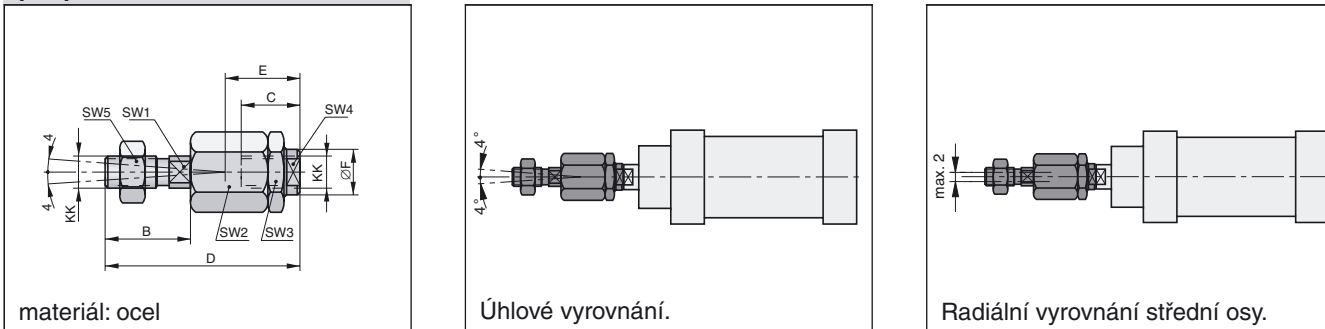


materiál: hliníkový odlitek

### Údaje pro objednávku, tabulka rozměrů (mm), hmotnost

Objednací údaje		Válec $\varnothing$	A	CA	$CK_{h11}^{H8}$	$EM_{h11}$	$G_1$	$G_2$	$G_3$	$H_6$	$K_1$	$K_2$	$R_1$	$\varnothing S_5$	hmotnost (kg)
Typ	Objednací č.														
GLN-032	PD 40844	32	46	32	10	26	21	18	31	8	38	50	10	6,6	0,092
GLN-040	PD 40845	40	53	36	12	28	24	22	35	10	41	53	11	6,6	0,131
GLN-050	PD 40846	50	61	45	12	32	33	30	45	12	50	64	13	9	0,193
GLN-063	PD 40847	63	71	50	16	40	37	35	50	12	52	66	15	9	0,305
GLN-080	PD 40848	80	91	60	16	50	47	40	60	14	66	84	15	11	0,460
GLN-100	PD 40849	100	111	70	20	60	55	50	70	15	76	94	19	11	0,840

## Vyrovnávací spojka pro pístnici



materiál: ocel

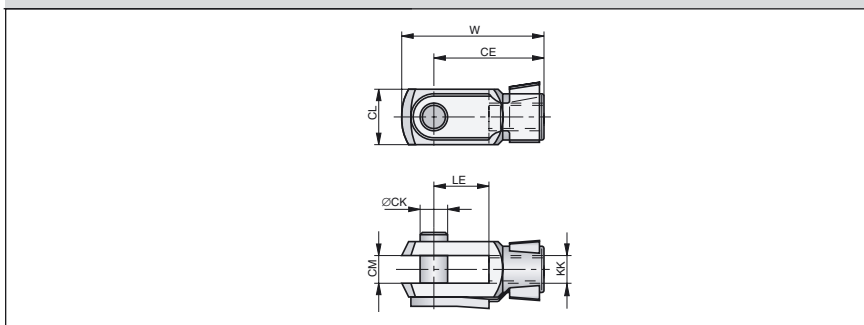
Úhlové vyrovnání.

Radiální vyrovnání střední osy.

### Údaje pro objednávku, tabulka rozměrů (mm), hmotnost

Objednací údaje Typ	Objednací č.	Ø válece	B	C	D	E	ØF	KK	SW1	SW2	SW3	SW4	SW5	hmotnost (kg)
AK-M 10x1,25	KY 1129	32	20	23	70	31	21,5	M10x1,25	12	30	30	19	17	0,218
AK-M12x1,25	KY 1131	40	23	23	67	31	21,5	M12x1,25	12	30	30	19	19	0,207
AK-M16x1,5	KY 1133	50,63	40	32	112	45	33,5	M16x1,5	19	41	41	30	30	0,637
AK-M20x1,5	KY 1134	80,100	39	42	122	56	33,5	M20x1,5	19	41	41	30	30	0,711

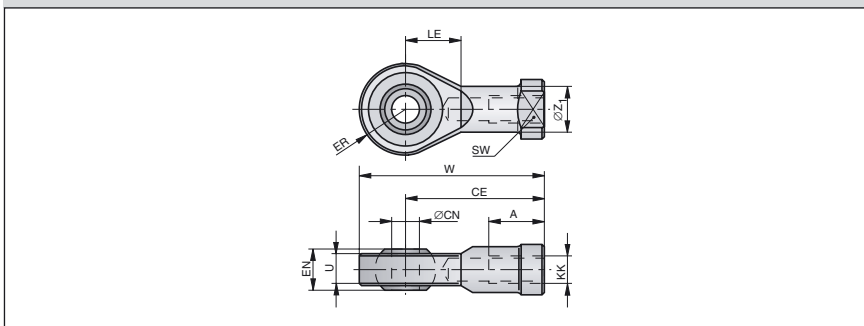
### Vidlice podle ISO 8140 ( CETOP RP102P)



### Údaje pro objednávku, tabulka rozměrů (mm), hmotnost

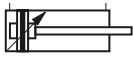
Objednací údaje Typ	Objednací č.	Ø válece	ØCK	CE	CL	CM	KK	LE	W	hmotnost (kg)
GK-M10x1,25	KY 6135	32	10	40	20	10	M10x1,25	20	52	0,08
GK-M12x1,25	KY 6136	40	12	48	24	12	M12x1,25	24	62	0,125
GK-M16x1,5	KY 6139	50,63	16	64	32	16	M16x1,5	32	83	0,30
GK-M20x1,5	KY 6141	80,100	20	80	40	20	M20x1,5	40	105	0,52

### Vidlice podle ISO 8139 (CETOP RP103 P)



### Údaje pro objednávku, tabulka rozměrů (mm), hmotnost

Objednací údaje Typ	Objednací č.	Ø válece	A	CE	ØCN	EN	ER	KK	LE	SW	U	W	ØZ <sub>1</sub>	hmotnost (kg)
GA-M10x1,25	KY 6147	32	20	43	10	14	14	M10x1,25	15	17	10,5	57	15	0,072
GA-M12x1,25	KY 6148	40	22	50	12	16	16	M12x1,25	17	19	12	66	17,5	0,107
GA-M16x1,5	KY 6150	50,63	28	64	16	21	21	M16x1,5	22	22	15	85	22	0,21
GA-M20x1,5	KY 6151	80,100	33	77	20	25	25	M20x1,5	26	32	18	102	27,5	0,38

Objednací údaje pro základní válec (bez upevnění)				
Řada	Symbol	Průměr pístu	Typ	Údaje pro objednávku
dvojčinné s nastavitelným tlumením v koncových polohách pro bezdotykové snímání polohy		32	AZ5032/...	
		40	AZ5040/...	
		50	AZ5050/...	
		63	AZ5063/...	
		80	AZ5080/...	
		100	AZ5100/...	
<p>Označení typu doplnit délkou zdvihu (v mm)</p> <p>Objednací číslo doplnit délkou zdvihu (v mm)</p> <p>Normované délky zdvihu: 0025, 0050, 0080, 0100, 0125, 0160, 0200, 0250, 0320, 0400, 0500 běžně k dodání.</p>				

Objednací údaje pro upevnění válce						
Označení	Objednací číslo					
	Ø32	Ø40	Ø50	Ø63	Ø80	Ø100
Patka A-..	PD 27917	PD 27918	PD 28072	PD 28073	PD 28074	PD 28075
Upevnění kyvnou vidlicí B-..	PD 22704	PD 22705	PD 22706	PD 22707	PD 22708	PD 22709
Upevnění kyvným okem BA-..	PD 23412	PD 23413	PD 23414	PD 23415	PD 23416	PD 23417
Upevnění kyvným okem BAS-..	PD 23843	PD 23844	PD 23845	PD 23846	PD 23847	PD 23848
Upevnění přírubou na horním víku C-..	PD 23403	PD 23404	PD 23405	PD 23406	PD 23407	PD 23408
Upevnění přírubou na dolním víku D-..	PD 23403	PD 23404	PD 23405	PD 23406	PD 23407	PD 23408
Kyvné upevnění na čepch EN-.. (ke svorníkovému provedení AZZ)	KL 9234	KL 9235	KL 9236	KL 9237	KL 9238	KL 9239
Kyvné upevnění na čepch EN-.. (k provedení profilované trubky AZ)	PD 39195	PD 39196	PD 39197	PD 39198	PD 39199	PD 39200
Čepy s pojistkou pro upevnění B,BA,BAS	KY 6153	KY 6154	KY 6157	KY 6156	KY 6158	KY 6159
Poznámka k dodávce: kromě kyvného upevnění na čepch EN se dodávají všechna upevnění válců nenamontovaná.						

**Příklad objednání:**  
Základní válec: AZ5032/500 Patka: A-32 PD 27917

