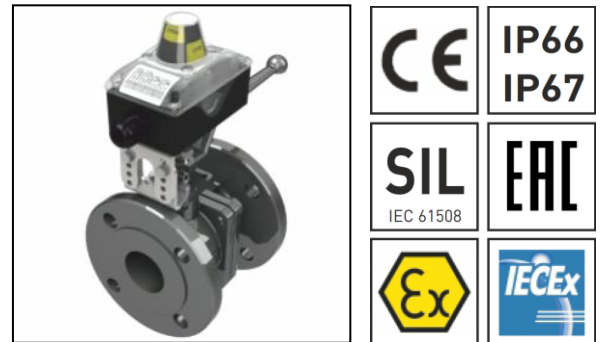


**FUNKCE A POUŽITÍ:**

Box se spínacími kontakty je určen pro snímání jedné nebo obou koncových poloh otočných pneumatických pohonů. Přímá montáž na pohony je zajištěna dle VDI/VDE 3845 s roztečí otvoru pro šrouby 50 x 25, 80 x 30, 130 x 30, 200 x 50, určené pro výšku výstupního vřetene pohonu 20, 30, 50 a 80 mm, dovolují montáž spínací skříňky na všechny velikosti pneumatických pohonů.

**VÝHODY:**

- **Různé varianty ATEX spínacích kontaktů**
- **Mechanické nebo indukční provedení**
- **Krytí IP66 / IP67**
- **Certifikace podle SIL 1-3 (IEC 61508)**
- **Svorkovnice a kabelová průchodka ve standardní výbavě**
- **Volitelně 3D ukazatel polohy**
- **Volitelně připojení solenoidu na svorkovnici**
- **Možnost montáže na ruční armaturu pomocí speciální konzoly**

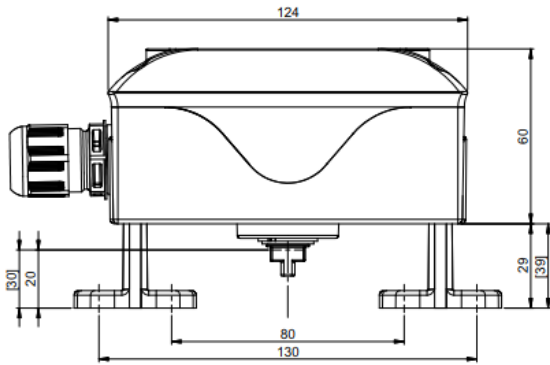

**TECHNICKÉ ÚDAJE:**

Provedení: podle VDI/VDE 3845 s 2D ukazatelem polohy  
 Krytí: IP67 podle DIN 40050 (provedení ...-IA)  
 IP66 podle DIN 40050 (provedení ...-ED)  
 El. Připojení: Kabelová průchodka M20x1,5 modrá (provedení ...-IA)  
 Kabelová průchodka M20x1,5 černá EX e (provedení ...-ED)  
 pro kabel Ø 6-12 mm  
 Teplotní rozsah použití: provedení ...- IA = -25°C ... + 70°C (dle spínačů)  
 provedení ...- ED = -25°C ... + 40°C (dle spínačů)  
 Použité materiály:  
 Pouzdro: Vestamid  
 Víko: Polykarbonát černý/transparentní  
 Hřídel: Polyamid PA6 černý (EVP)  
 Nerezová ocel 1.4305 (EVE)  
 Konzola: Polyamid PA6+30% skelné vlákno (EVP)  
 Nerezová ocel 1.4301 (EVE)  
 Těsnění: EPDM a NBR

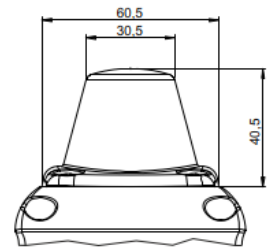
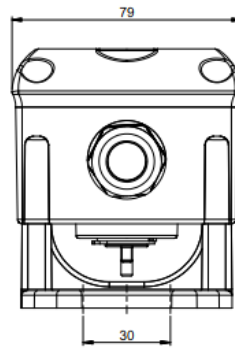
Typ	Druh spínačů	Jmenovité napětí	Proudové hodnoty	Signalizace LED	Teplota okolí
EV.2M-G-IA	CHERRY, D41X zlaté kontakty	30V DC	15mA	II 2G Ex ia IIC/IIB T6/T4 Gb II 2D Ex ia IIIC T80 °C/T110 °C Db	-25°C...+70°C
EV.2M-551-ED	Bartec, 07-1511-1030 stříbrné kontakty	24 - 250V AC/DC	0,1 - 4A	II 2G Ex db eb IIC/IIB T6 Gb II 2D Ex tb IIIC T80 °C Db	-25°C...+40°C
EV.2M-388-ED	Crouzet, 83139 1 stříbrné kontakty	24 - 250V AC/DC	0,15 - 4A	II 2G Ex db eb IIC/IIB T6 Gb II 2D Ex tb IIIC T80 °C Db	-25°C...+40°C
EV.2I-IA	P+F, NJ2-V3-N (2drát) 1000Hz	8,2V DC	≤1 mA (sepnuto) ≥3 mA (rozepnuto)	II 2G Ex ia IIC/IIB T6/T4 Gb II 2D Ex ia IIIC T80 °C/T110 °C Db	-25°C...+70°C
EV.2I-14-IA	IFM, NS5002 (2drát) 800Hz	8,2V DC	≤1 mA (sepnuto) ≥2,1 mA (rozepnuto)	II 2G Ex ia IIC/IIB T6/T4 Gb II 2D Ex ia IIIC T80 °C/T110 °C Db	-25°C...+70°C
EV.2S-373-IA	Turck, Si3,5-K10-Y1X (2drát) 3000Hz	8,2V DC	≤1,2 mA (sepnuto) ≥2,1 mA (rozepnuto)	II 2G Ex ia IIC/IIB T6/T4 Gb II 2D Ex ia IIIC T80 °C/T110 °C Db	-25°C...+70°C

Další varianty spínačů na požádání

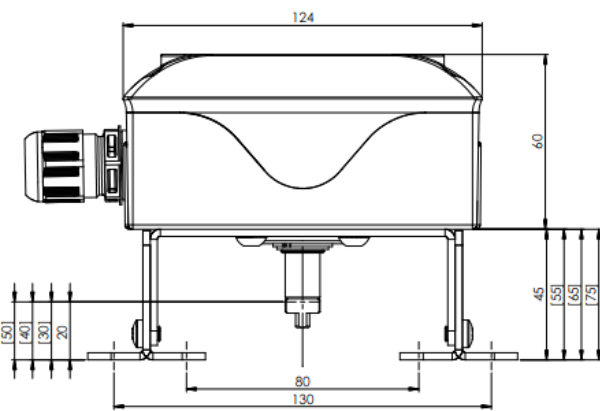
**Rozměry:**



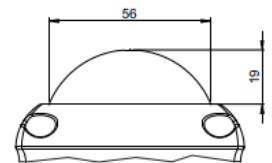
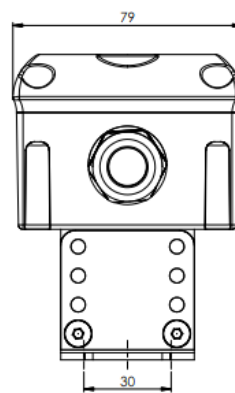
EVP-IA a EVP-ED



3D1



EVE-IA a EVE-ED

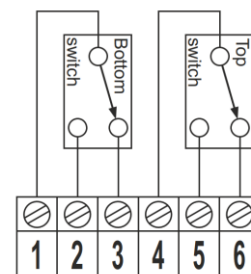
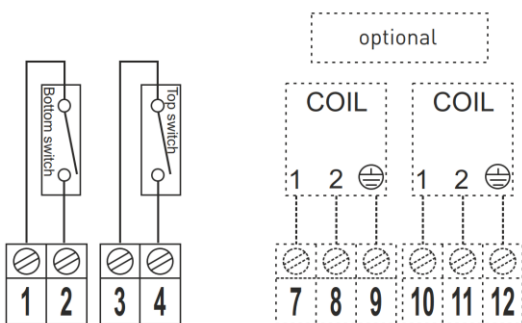


3D

**Schéma zapojení:**

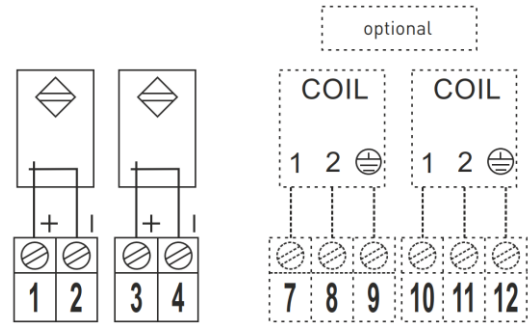
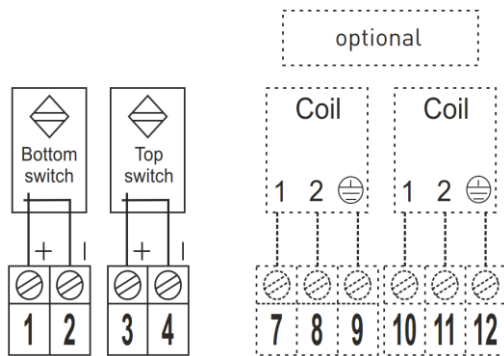
Pro mechanické spínače: EV.2M-G-IA

Pro mechanické spínače: EV.2M-551-ED a EV.2M-388-ED



Pro induktivní spínače: EV.2I-IA a EV.2I-14-IA

Pro štěrbínový senzor: EV.2S-373-IA



**Typový klíč:**

E A E 2 I 01 - 14 - IA - 3D - DAE - XY1

**Materiál boxu**

- P Polyamid<sup>1</sup>
- A Hliník<sup>2</sup>
- V Vestamid

**Konzola**

- P Polyamid
- E Nerezová ocel

**Počet spínačů**

- 1 Kus
- 2 Kusy
- 3 Kusy
- 4 Kusy

**Typ spínače**

- M Mechanický
- I Induktivní
- S Štěrbínový senzor
- D Dvojitý snímač
- PT Potenciometr
- P Pneumatický
- R Jazyčkové snímače

**Rozteč montážních otvorů**

00	50x25x20	04	130x30x50 <sup>3</sup>	08	130x30x40 <sup>3</sup>
01	80x30x20	05	80x30x40 <sup>3</sup>	09	50x25x30
02	80x30x30	06	80x30x50 <sup>3</sup>	10	F05
03	130x30x30	07	130x30x20		

**Zakázkové provedení**

Na poptávku

**Okolní teplota<sup>5</sup>**

Standard  
#° Oblast s nízkou teplotou  
H#° Oblast s vysokou teplotou

**Doplňky a příslušenství**

viz. Doplnky a příslušenství

**Ochrana proti nebezpečí výbuchu**

Bez EX-ochrany  
IA Ex ia Zone 1, 2 & Zone 21, 22  
ED Ex de / Ex t Zone 1, 2 & Zone 21, 22  
K2D Ex t Zone 21, 22  
K3 Ex nA / Ex t Zone 2 & Zone 21, 22

**Kód typu spínače**

**Barva box<sup>4</sup>**

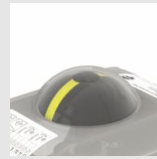
Černá  
010 Šedá  
020 Královsky modrá  
026 Bílá  
057 Námořní modrá  
114 Červená

<sup>1</sup> Nelze použít v EX-prostředí.  
<sup>2</sup> Konzola dostupná pouze z nerezové oceli.  
<sup>3</sup> Tyto rozteče otvorů jsou k dispozici pouze s konzolou z nerezové oceli.  
<sup>4</sup> Další barevné varianty jsou k dispozici na poptávku.  
Boxy ve vestamidovém provedení jsou dostupná pouze v černé barvě.  
<sup>5</sup> Oblast s nízkou teplotou: pod -25 °C | Oblast s vysokou teplotou: nad +80 °C

**Doplňky a příslušenství:**
**Optické ukazatelé**


2D optický ukazatel uvnitř pouzdra s možností indikace polohy 2-cestné nebo 3-cestné armatury (pro kulové kohouty - T / L)

pro boxy typu:  
EPP, EPE, EVP, EVE, EAE

**STANDARD**


3D optický ukazatel uvnitř pouzdra s možností indikace polohy 2-cestné nebo 3-cestné armatury (pro kulové kohouty - T / L)

pro boxy typu:  
EPP, EPE, EVP\*, EVE\*, EAE

**...-3D**
*\*redukuje třídu EX na IIB*


Velký vizuální ukazatel 3D1 uvnitř krytu s indikací OTEVŘENO ZAVŘENO pro rozsah otočení o 90 °

pro boxy typu:  
EPP, EPE, EVP\*, EVE\*, EAE

**...-3D1**
*\*redukuje třídu EX na IIB*

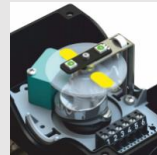

Indikátor OTEVŘENO ZAVŘENO pod boxem pro rozsah otočení o 90 °

pro boxy typu:  
EPE, EVE, EAE

**...-OC**


Rozhraní VDI / VDE 80x30x20 mm pro pozicionéry, duální senzory, další boxy a další. Provedení v nerezová ocel AISI 304

pro box typu:  
EAE

**...-WD**


LED indikátor uvnitř pouzdra, oranžovo-zelený, max. 24V DC

**...-LED**
**El. připojení**


Připojení solenoidového ventilu pro 1 cívku s předem připojeným kabelem o délce 500 mm

**...-MA**


Připojení solenoidového ventilu pro 2 cívky s předem připojeným kabelem o délce 500 mm

**...-2MA**


5pólový konektor M12, zásuvka, pro rychlé a jednoduché připojení elektromagnetického ventilu

**...-MA12**


Konektor M12 5pólový, zástrčka, pro rychlé připojení a jednoduché připojení

**...-M12**


2 kabelové průchodky M20x1,5

**...-2KV**


Závitové připojení NPT 1/2

**...-NPT1/2**
**Varianta pro venkovní použití**


Odvzdušňovací šroub, pro zabránění kondenzace vody uvnitř boxu se spínači

**...-DAE**
**Barevné provedení boxu**


Standardní provedení - černá

...-010 = Šedá  
...-020 = Královsky modrá  
...-026 = Bílá  
...-057 = Námořní modrá  
...-114 = Červená