

FUNKCE A POUŽITÍ:

Box se spínacími kontakty je určen pro snímání jedné nebo obou koncových poloh otočných pneumatických pohonů. Přímá montáž na pohony je zajištěna dle VDI/VDE 3845 s roztečí otvoru pro šrouby 50 x 25, 80 x 30, 130 x 30, 200 x 50, určené pro výšku výstupního vřetene pohonu 20, 30, 50 a 80 mm, dovolují montáž spínací skříňky na všechny velikosti pneumatických pohonů.

VÝHODY:

- Různé varianty spínacích kontaktů
- Mechanické nebo indukční provedení
- Krytí IP 67 standardně
- Svorkovnice a kabelová průchodka ve standardní výbavě
- Volitelně 3D ukazatel polohy
- Volitelně připojení solenoidu na svorkovnici
- Jiné barvy na požádání
- Možnost montáže na ruční armaturu pomocí speciální konzoly

TECHNICKÉ ÚDAJE:

Provedení: podle VDI/VDE 3845 s 2D ukazatelem polohy
 Krytí: IP67 podle DIN 40050
 El. Připojení: Kabelová průchodka M20x1,5 černá pro kabel Ø 6-12 mm

Použité materiály:

Skříňka: Polyamid PA6 černý
 Víko: Polykarbonát transparentní
 Hřídel: Polyamid PA6 černý (EPP)
 Nerezová ocel 1.4305 (EPE)
 Konzola: Polyamid PA6+30% skelné vlákno (EPP)
 Nerezová ocel 1.4301 (EPE)
 Těsnění: EPDM a NBR



Typ	Druh spínačů	Jmenovité napětí	Proudové hodnoty	Signalizace LED	Teplota okolí
EP.2M	Cherry Stříbrné kontakty	max. 250 V	16 A (250V/AC) 2,5 A (24V/DC)	NE	-25°C...+80°C
EP.2M-G	Cherry Zlaté kontakty	max. 250 V	0,1A (250V/AC)	NE	-25°C...+80°C
EP.2I	P&F NBB2-V3-E2 (3drát, PNP)	10-30 V DC	0-100mA	ANO	-25°C...+80°C
EP.2I-7	IFM IS5001 (2drát)	10-36 V DC	0-200mA	ANO	-25°C...+80°C
EP.2I-9	P&F NBB2-V3-Z4 (3drát, PNP)	5- 60V DC	4-100mA	ANO	-25°C...+80°C
EP.2I-19	IFM IS5026 (2drát, PNP/NPN)	5-36V DC	0-200mA	ANO	-25°C...+80°C

Další varianty spínačů na požádání

Rozměry:

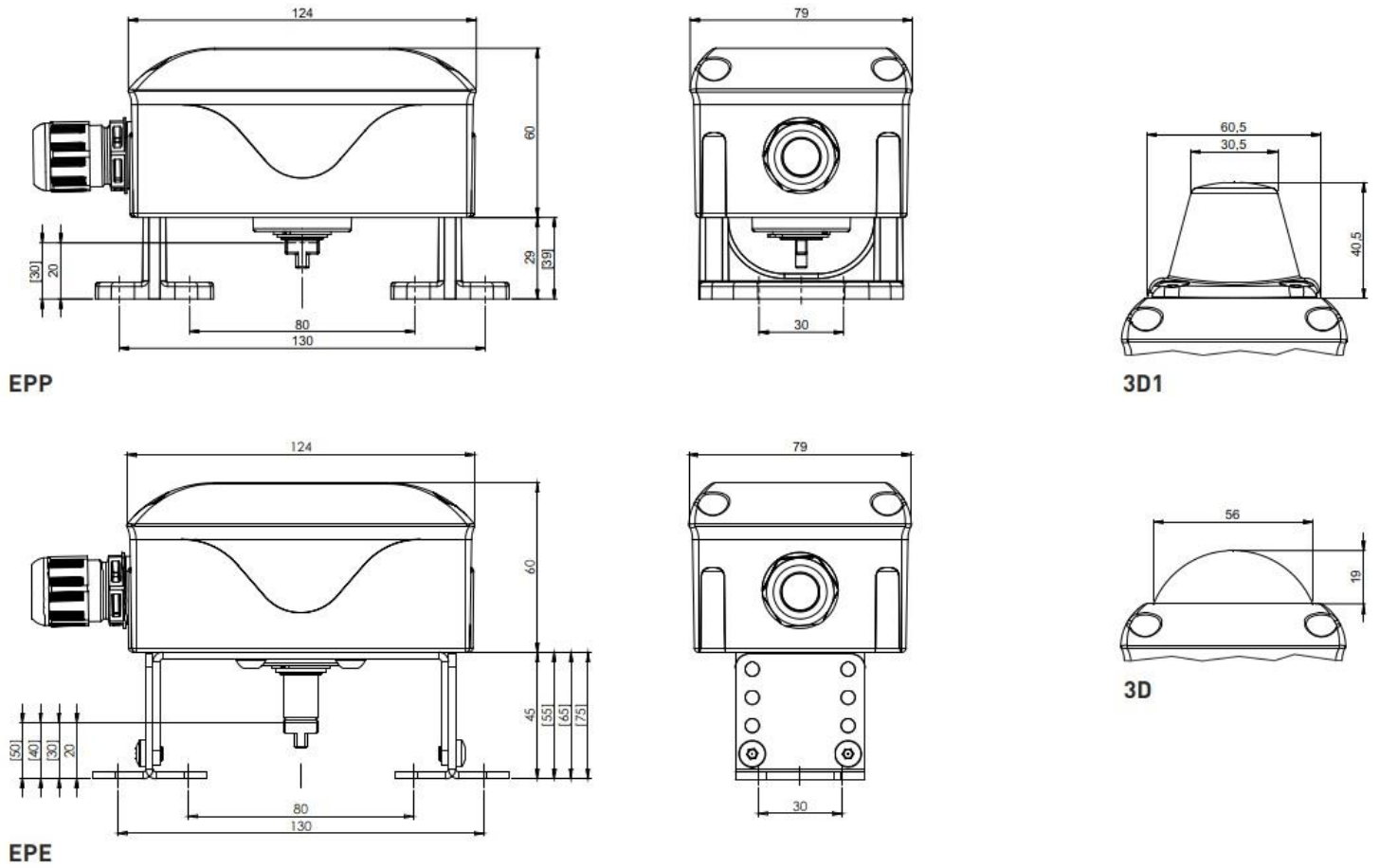
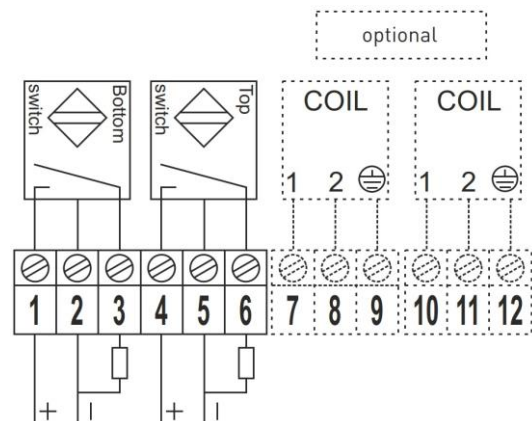
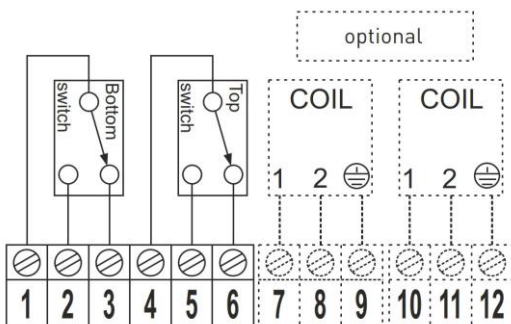


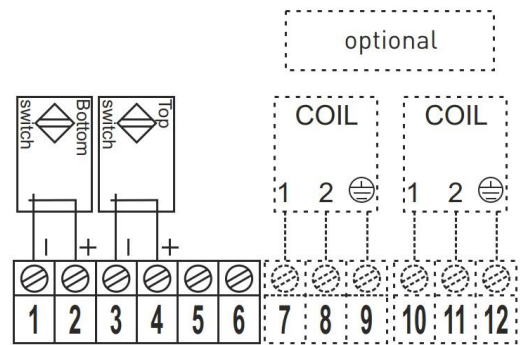
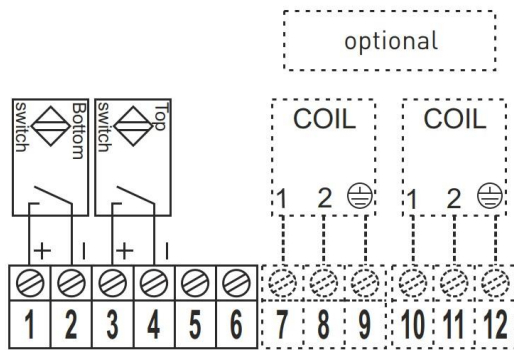
Schéma zapojení:

Pro mechanické spínače: EP.2M a EP.2M-G

Pro indukční spínače: EP.2I a EP.2I-7



Pro induktivní spínače: EP.2I-9 a EP.2I-19



Typový klíč:

E A E 2 I 01 - 14 - IA - 3D - DAE - XY1

Materiál boxu

- P Polyamid¹
- A Hliník²
- V Vestamid

Konzola

- P Polyamid
- E Nerezová ocel

Počet spínačů

- 1 Kus
- 2 Kusy
- 3 Kusy
- 4 Kusy

Typ spínače

- M Mechanický
- I Induktivní
- S Štěrbinový senzor
- D Dvojitý snímač
- PT Potenciometr
- P Pneumatický
- R Jazyčkové snímače

Rozteč montážních otvorů

00	50x25x20	04	130x30x50 ³	08	130x30x40 ³
01	80x30x20	05	80x30x40 ³	09	50x25x30
02	80x30x30	06	80x30x50 ³	10	F05
03	130x30x30	07	130x30x20		

Zakázkové provedení

Na poptávku

Okolní teplota⁵

Standard
 #° Oblast s nízkou teplotou
 H#° Oblast s vysokou teplotou

Doplňky a příslušenství

viz. Doplnky a příslušenství

Ochrana proti nebezpečí výbuchu

Bez EX-ochrany
 IA Ex ia Zone 1, 2 & Zone 21, 22
 ED Ex de / Ex t Zone 1, 2 & Zone 21, 22
 K2D Ex t Zone 21, 22
 K3 Ex nA / Ex t Zone 2 & Zone 21, 22

Kód typu spínače

Barva box⁴

Černá
 010 Šedá
 020 Královsky modrá
 026 Bílá
 057 Námořní modrá
 114 Červená

¹ Nelze použít v EX-prostředí.

² Konzola dostupná pouze z nerezové oceli

³ Tyto rozteče otvorů jsou k dispozici pouze s konzolou z nerezové oceli.


⁴ Další barevné varianty jsou k dispozici na poptávku.

Boxy ve vestamidovém provedení jsou dostupná pouze v černé barvě.

⁵ Oblast s nízkou teplotou: pod -25 °C | Oblast s vysokou teplotou: nad +80 °C

Doplňky a příslušenství:


Optické ukazatele



2D optický ukazatel uvnitř pouzdra s možností indikace polohy 2-cestné nebo 3-cestné armatury (pro kulové kohouty - T / L)

pro boxy typu:
EPP, EPE, EVP, EVE, EAE

STANDARD




3D optický ukazatel uvnitř pouzdra s možností indikace polohy 2-cestné nebo 3-cestné armatury (pro kulové kohouty - T / L)

pro boxy typu:
EPP, EPE, EVP*, EVE*, EAE

...-3D

*redukuje třídu EX na IIB




Velký vizuální ukazatel 3D1 uvnitř krytu s indikací OTEVŘENO ZAVŘENO pro rozsah otočení o 90 °

pro boxy typu:
EPP, EPE, EVP*, EVE*, EAE

...-3D1


*redukuje třídu EX na IIB



Indikátor OTEVŘENO ZAVŘENO pod boxem pro rozsah otočení o 90 °

pro boxy typu:
EPE, EVE, EAE


...-OC



Rozhraní VDI / VDE 80x30x20 mm pro pozicionéry, duální senzory, další boxy a další. Provedení v nerezová ocel AISI 304

pro box typu:
EAE


...-WD



LED indikátor uvnitř pouzdra, oranžovo-zelený, max. 24V DC


...-LED

El. připojení




Připojení solenoidového ventilu pro 1 cívku s předem připojeným kabelem o délce 500 mm

...-MA




Připojení solenoidového ventilu pro 2 cívky s předem připojeným kabelem o délce 500 mm

...-2MA




5pólový konektor M12, zásuvka, pro rychlé a jednoduché připojení elektromagnetického ventilu

...-MA12




Konektor M12 5pólový, zástrčka, pro rychlé připojení a jednoduché připojení

...-M12



2 kabelové průchodky M20x1,5


...-2KV



Závitové připojení NPT 1/2

...-NPT1/2


Varianta pro venkovní použití



Odvzdušňovací šroub, pro zabránění kondenzace vody uvnitř boxu se spínači

...-DAE

Barevné provedení boxu



Standardní provedení - černá

...-010 = Šedá
...-020 = Královsky modrá
...-026 = Bílá
...-057 = Námořní modrá
...-114 = Červená