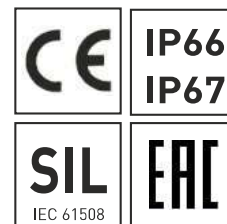


FUNKCE A POUŽITÍ:

Box se spínacími kontakty je určen pro snímání jedné nebo obou koncových poloh otočných pneumatických pohonů. Přímá montáž na pohony je zajištěna dle VDI/VDE 3845 s roztečí otvorů pro šrouby 80 x 30, určené pro výšku výstupního vřetene pohonu 20 nebo 30 mm.

VÝHODY:

- Různé varianty spínacích kontaktů
- Mechanické nebo indukční provedení
- Krytí IP 67 standardně
- Svorkovnice a kabelová průchodka ve standardní výbavě
- Standardně 3D ukazatel polohy
- Volitelně připojení solenoidu na svorkovnici
- Volitelně s konektorem Harting
- Jiné barvy na požádání
- Možnost montáže na ruční armaturu pomocí speciální konzoly


TECHNICKÉ ÚDAJE:

Provedení: podle VDI/VDE 3845 s 3D ukazatelem polohy
 Krytí: IP67 podle DIN EN 60529
 El. Připojení: Kabelová průchodka M20x1,5 černá pro kabel Ø 6-12 mm

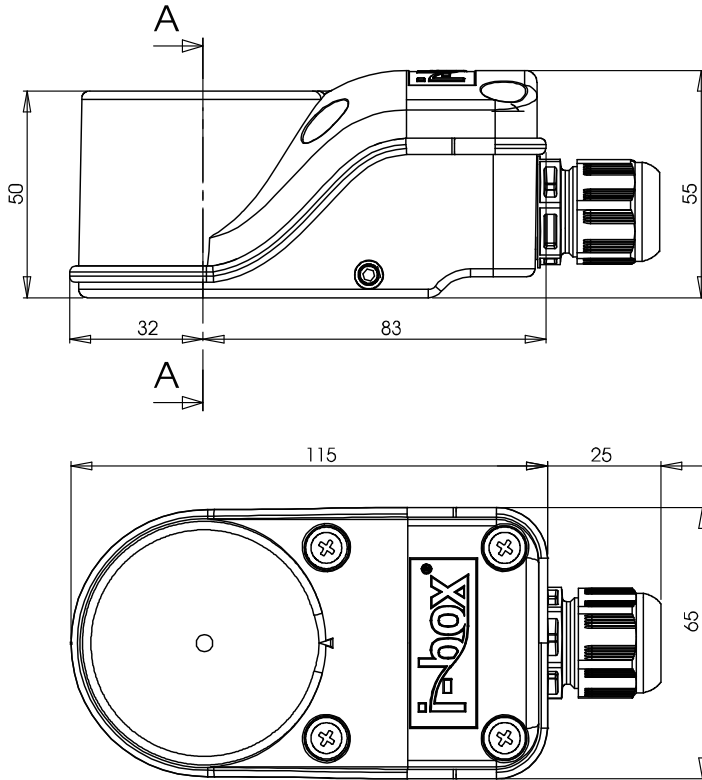
Použité materiály:

Skříňka: Polyamid PA6 černý
 Víko: Polykarbonát transparentní
 Hřídel: PA6 černý
 Těsnění: EPDM a NBR
 Šrouby: nerezová ocel AISI 304

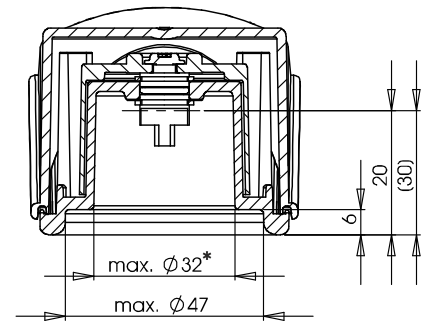
Typ	Druh spínačů	Jmenovité napětí	Proudové hodnoty	Signalizace LED	Teplota okolí
IP.M01	Cherry D44X Stříbrné kontakty	max. 250 V	10 A (250V/AC) 2,5 A (24V/DC)	NE	-25°C...+80°C
IP.M01-G	Cherry D41X Zlaté kontakty	max. 250 V	0,1 A (250V/AC) 0,1 A (24V/DC)	NE	-25°C...+80°C
IP.I01-78	Turck Bi2-Q10S-AP6X (3 drát, PNP)	10 – 30 V DC	15-150 mA	ANO	-25°C...+70°C
IP.I01-371	Turck Bi2-Q10S-AZ31X (2 drát, PNP)	10 – 300 V DC 20 – 250V AC	100 mA	ANO	-25°C...+70°C
IP.I01-9	P&F NBB3-V3-Z4 (2 drát)	5 – 60 V DC	4-100 mA	ANO	-25°C...+70°C
IP.I01-19	IFM IS5026 (2 drát, PNP/NPN)	5 – 36 V DC	0-200 mA	ANO	-25°C...+80°C

pozn. Další typy spínačů na vyžádání

Rozměry:



SCHNITT A-A



Typový klíč:

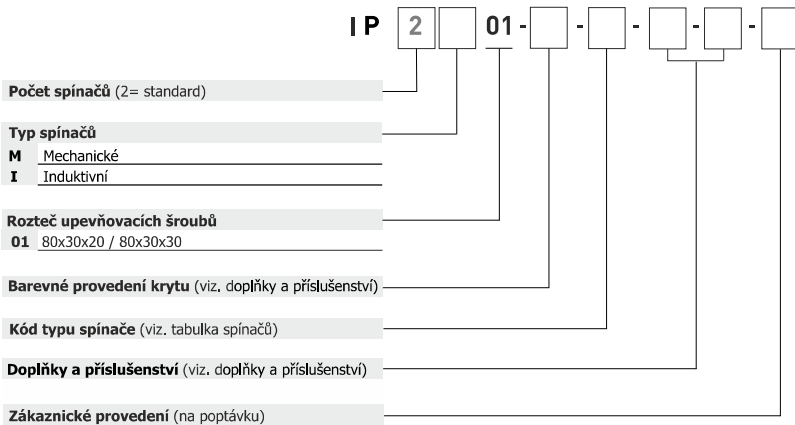
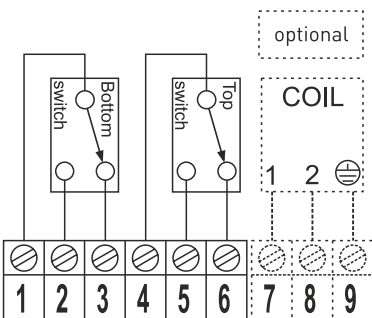
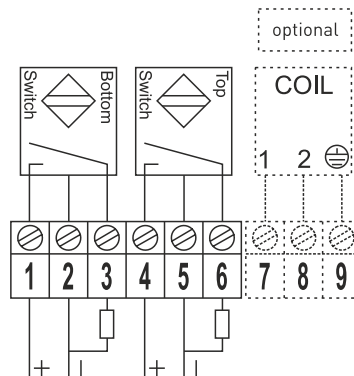


Schéma zapojení:

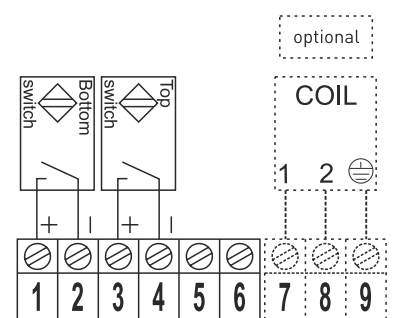
Pro spínače: IP.M01, IP.M01-G



Pro spínače: IP.M01-78



Pro spínače: IP.M01-9, IP.M01-19, IP.M01-371



Doplňky a příslušenství:

Optické ukazatelé



3D ukazatel uvnitř boxu s indikací OTEVŘENO / ZAVŘENO pro rozsah otočení 90 °

Standard



2D ukazatel polohy

...-2D



180° stupnice

...-180°



2D ukazatel pro označení polohy 3-cestných kulových ventilů (T / L)

...-2DT
...-2DL



Indikace LED diodami (oranžová - zelená) max 24VDC*

...-LED

* pro provedení EX není dostupné



Ukazatel OPEN-CLOSED v barevném provedení zelení-červená

...-GR

El. připojení



Připojení solenoidového ventilu pro 1 cívku pomocí předem připojeného kabelu o délce 500 mm

...-MA



Připojení solenoidového ventilu pro 2 cívky pomocí předem připojených kabelů o délce 500 mm

...-2MA



Konektorová vsuvka M12, 5-pinová, pro rychlé a snadné připojení elektromagnetického ventilu

...-MA12



Konektorová vsuvka M12, 5-pinová, pro rychlé a snadné připojení

...-M12



Možnost zapojení cívky solenoidového ventilu prostřednictvím druhé kabelové průchodky M16x1,5

...-MA3



Závitové připojení NPT 1/2

...-NPT1/2

Varianta pro venkovní použití



Odvzdušňovací prvek pro zabránění kondenzace vody uvnitř boxu se spínači

...-DAE

Barevné provedení krytu



Standardní provedení = Černá (bez označení v typovém klíči)

...-020 = Královská modrá
...-057 = Námořní modrá
...-010 = Šedá
...-026 = Bílá
...-114 = Červená