

Absperrklappe

Metall, DN 15 - 50

Butterfly Valve

Metal, DN 15 - 50

- Ⓓ ORIGINAL EINBAU- UND MONTAGEANLEITUNG
- ⒼB INSTALLATION, OPERATING AND MAINTENANCE INSTRUCTIONS



Inhaltsverzeichnis


| | | |
|-----------|--|-----------|
| 1 | Allgemeine Hinweise | 2 |
| 2 | Allgemeine Sicherheitshinweise | 2 |
| 2.1 | Hinweise für Service- und Bedienpersonal | 2 |
| 2.2 | Warnhinweise | 3 |
| 2.3 | Verwendete Symbole | 3 |
| 3 | Begriffsbestimmungen | 3 |
| 4 | Vorgesehener Einsatzbereich | 4 |
| 5 | Auslieferungszustand | 4 |
| 6 | Technische Daten | 4 |
| 7 | Bestelldaten | 4 |
| 8 | Herstellerangaben | 5 |
| 8.1 | Transport | 5 |
| 8.2 | Lieferung und Leistung | 5 |
| 8.3 | Lagerung | 5 |
| 8.4 | Benötigtes Werkzeug | 5 |
| 9 | Funktionsbeschreibung | 5 |
| 10 | Geräteaufbau | 5 |
| 10.1 | Typenschild | 5 |
| 11 | Montage und Bedienung | 6 |
| 11.1 | Montage der Absperrklappe | 6 |
| 11.2 | Bedienung | 7 |
| 12 | Montage / Demontage von Ersatzteilen | 7 |
| 12.1 | Demontage Absperrklappe (Antrieb vom Körper lösen) | 7 |
| 12.2 | Demontage Absperrdichtung | 8 |
| 12.3 | Montage Absperrdichtung | 9 |
| 12.4 | Montage Antrieb auf Klappenkörper | 9 |
| 13 | Inbetriebnahme | 10 |
| 14 | Inspektion und Wartung | 10 |
| 15 | Demontage | 10 |
| 16 | Entsorgung | 10 |
| 17 | Rücksendung | 11 |
| 18 | Hinweise | 11 |
| 19 | Fehlersuche / Störungsbehebung | 11 |
| 20 | Schnittbild und Ersatzteile | 12 |


1 Allgemeine Hinweise

Voraussetzungen für die einwandfreie Funktion der GEMÜ-Absperrklappe:

- x Sachgerechter Transport und Lagerung
- x Installation und Inbetriebnahme durch eingewiesenes Fachpersonal
- x Bedienung gemäß dieser Einbau- und Montageanleitung
- x Ordnungsgemäße Instandhaltung

Korrekte Montage, Bedienung, Wartung und Reparatur gewährleisten einen störungsfreien Betrieb der Absperrklappe.

 Beschreibungen und Instruktionen beziehen sich auf Standardausführungen. Für Sonderausführungen, die in dieser Einbau- und Montageanleitung nicht beschrieben sind, gelten die grundsätzlichen Angaben in dieser Einbau- und Montageanleitung in Verbindung mit einer zusätzlichen Sonderdokumentation.

 Alle Rechte wie Urheberrechte oder gewerbliche Schutzrechte werden ausdrücklich vorbehalten.

2 Allgemeine Sicherheitshinweise

Die Sicherheitshinweise berücksichtigen nicht:

- x Zufälligkeiten und Ereignisse, die bei Montage, Betrieb und Wartung auftreten können.
- x die ortsbezogenen Sicherheitsbestimmungen, für deren Einhaltung – auch seitens des hinzugezogenen Montagepersonals – der Betreiber verantwortlich ist.

2.1 Hinweise für Service- und Bedienpersonal

Die Einbau- und Montageanleitung enthält grundlegende Sicherheitshinweise, die bei Inbetriebnahme, Betrieb und Instandhaltung zu beachten sind. Nichtbeachtung kann zur Folge haben:

- x Gefährdung von Personen durch elektrische, mechanische und chemische Einwirkungen.
- x Gefährdung von Anlagen in der Umgebung.
- x Versagen wichtiger Funktionen.
- x Gefährdung der Umwelt durch Austreten gefährlicher Stoffe bei Leckage.

Vor Inbetriebnahme:

- Einbau- und Montageanleitung lesen.
- Montage- und Betriebspersonal ausreichend schulen.
- Sicherstellen, dass der Inhalt der Einbau- und Montageanleitung vom zuständigen Personal vollständig verstanden wird.
- Verantwortungs- und Zuständigkeitsbereiche regeln.

Bei Betrieb:

- Einbau- und Montageanleitung am Einsatzort verfügbar halten.
- Sicherheitshinweise beachten.
- Nur entsprechend der Leistungsdaten betreiben.
- Wartungsarbeiten bzw. Reparaturen, die nicht in der Einbau- und Montageanleitung beschrieben sind, dürfen nicht ohne vorherige Abstimmung mit GEMÜ durchgeführt werden.

⚠ GEFAHR

Sicherheitsdatenblätter bzw. die für die verwendeten Medien geltenden Sicherheitsvorschriften unbedingt beachten!

Bei Unklarheiten:

- x Bei nächstgelegener GEMÜ-Verkaufsniederlassung nachfragen.

2.2 Warnhinweise

Warnhinweise sind, soweit möglich, nach folgendem Schema gegliedert:

⚠ SIGNALWORT

Art und Quelle der Gefahr

- Mögliche Folgen bei Nichtbeachtung.
- Maßnahmen zur Vermeidung der Gefahr.

Warnhinweise sind dabei immer mit einem Signalwort und teilweise auch mit einem gefahrenspezifischen Symbol gekennzeichnet.

Folgende Signalwörter bzw.

Gefährdungsstufen werden eingesetzt:

⚠ GEFAHR

Unmittelbare Gefahr!

- Bei Nichtbeachtung sind Tod oder schwerste Verletzungen die Folge.

⚠ WARNUNG

Möglicherweise gefährliche Situation!

- Bei Nichtbeachtung drohen schwerste Verletzungen oder Tod.

⚠ VORSICHT

Möglicherweise gefährliche Situation!

- Bei Nichtbeachtung drohen mittlere bis leichte Verletzungen.

VORSICHT (OHNE SYMBOL)

Möglicherweise gefährliche Situation!

- Bei Nichtbeachtung drohen Sachschäden.

2.3 Verwendete Symbole



Gefahr durch heiße Oberflächen!



Gefahr durch ätzende Stoffe!



Quetschgefahr!



Hand: Beschreibt allgemeine Hinweise und Empfehlungen.



Punkt: Beschreibt auszuführende Tätigkeiten.



Pfeil: Beschreibt Reaktion(en) auf Tätigkeiten.



Aufzählungszeichen

3 Begriffsbestimmungen

Betriebsmedium

Medium, das durch die Absperrklappe fließt.

4 Vorgesehener Einsatzbereich

- x Die Absperrklappe GEMÜ 411 ist für den Einsatz in Rohrleitungen konzipiert. Sie steuert ein durchfließendes Medium durch Handbetätigung.
- x **Die Absperrklappe darf nur gemäß den technischen Daten eingesetzt werden (siehe Kapitel 6 "Technische Daten").**
- x Schrauben und Kunststoffteile an der Absperrklappe nicht lackieren!
- x Das Produkt ist nur für den Einsatz mit Fluiden der Gruppe 2 gemäß Druckgeräterichtlinie geeignet.

⚠️ WARNUNG

Absperrklappe nur bestimmungsgemäß einsetzen!

- Sonst erlischt Herstellerhaftung und Gewährleistungsanspruch.
- Die Absperrklappe ausschließlich entsprechend den in der Vertragsdokumentation und in der Einbau- und Montageanleitung festgelegten Betriebsbedingungen verwenden.
- Die Absperrklappe darf nicht in explosionsgefährdeten Zonen verwendet werden.

7 Bestelldaten

| Gehäuseform | Code |
|---|------|
| Zweiwege-Durchgangskörper | D |
| Anschlussart | Code |
| Schweißstutzen (nur in Ventilkörperwerkstoff Code 38) | |
| Stutzen DIN | 0 |
| Stutzen DIN 11850, Reihe 1 | 16 |
| Stutzen DIN 11850, Reihe 2 | 17 |
| Stutzen DIN 11850, Reihe 3 | 18 |
| Stutzen SMS 3008 | 37 |
| Stutzen ASME BPE | 59 |
| Stutzen EN ISO 1127 | 60 |
| Schraubverbindungen (nur in Ventilkörperwerkstoff Code 12) | |
| Gewindemuffe DIN ISO 228 | 1 |

| Bestellbeispiel | 411 | 25 | D | 1 | 12 | 14 | 0 |
|-------------------------|-----|----|---|---|----|----|---|
| Typ | 411 | | | | | | |
| Nennweite | | 25 | | | | | |
| Gehäuseform (Code) | | | D | | | | |
| Anschlussart (Code) | | | | 1 | | | |
| Gehäusewerkstoff (Code) | | | | | 12 | | |
| Dichtwerkstoff (Code) | | | | | | 14 | |
| Steuerfunktion (Code) | | | | | | | 0 |

5 Auslieferungszustand

Die GEMÜ-Absperrklappe wird als separat verpacktes Bauteil ausgeliefert.

6 Technische Daten

Betriebsmedium

Aggressive, neutrale gasförmige und flüssige Medien, die die physikalischen und chemischen Eigenschaften des jeweiligen Körper-, Scheiben- und Dichtwerkstoffs nicht negativ beeinflussen. Das Produkt ist nur für den Einsatz mit Fluiden der Gruppe 2 gemäß Druckgeräterichtlinie geeignet.

| | |
|--|--------|
| Max. zul. Druck des Betriebsmediums | 10 bar |
| Max. zul. Temperatur des Betriebsmediums | 100 °C |

Zulässige Temperaturen

| | |
|---------------------|--------------|
| Umgebungstemperatur | -10...+60 °C |
| Lagertemperatur | -20...+60 °C |

| DN | Kv-Werte | | Gewicht | |
|----|----------------------|---------------------|----------------------|---------------------|
| | [m³/h] | | [g] | |
| | Messing (Code 12) | 1.4581 (Code 38) | Messing (Code 12) | 1.4581 (Code 38) |
| 15 | 7 | 7* | 800 | 700 |
| 20 | 12 | 15* | 850 | 700 |
| 25 | 17 | 20* | 900 | 700 |
| 32 | 40 | 55* | 1050 | 800 |
| 40 | 60 | 90* | 1600 | 1200 |
| 50 | 100 | 140* | 2200 | 1600 |

* Anschluss ISO

| Gehäusewerkstoff | Code |
|--|------|
| CW617N (Messing), (Klappenscheibe CW617N) nur in Gewindemuffenausführung erhältlich | 12 |
| 1.4581, Feinguss (Klappenscheibe Edelstahl) nur in Schweißstutzenausführung erhältlich | 38 |
| Dichtwerkstoff | Code |
| FPM | 4 |
| PSI Silikon-Kautschuk | 9 |
| EPDM | 14 |
| Steuerfunktion | Code |
| Manuell betätigt | 0 |

8 Herstellerangaben

8.1 Transport

- Absperrklappe nur auf geeignetem Lademittel transportieren, nicht stürzen, vorsichtig handhaben.
- Verpackungsmaterial entsprechend den Entsorgungsvorschriften / Umweltschutzbestimmungen entsorgen.

8.2 Lieferung und Leistung

- Ware unverzüglich bei Erhalt auf Vollständigkeit und Unversehrtheit überprüfen.
- Lieferumfang aus Versandpapieren, Ausführung aus Bestellnummer ersichtlich.
- Die Absperrklappe wird im Werk auf Funktion geprüft.

8.3 Lagerung

- Absperrklappe staubgeschützt und trocken in Originalverpackung lagern.
- Absperrklappe in Position "offen" lagern.
- UV-Strahlung und direkte Sonneneinstrahlung vermeiden.
- Maximale Lagertemperatur: 40 °C.
- Lösungsmittel, Chemikalien, Säuren, Kraftstoffe u.ä. dürfen nicht mit Absperrklappen und deren Ersatzteilen in einem Raum gelagert werden.

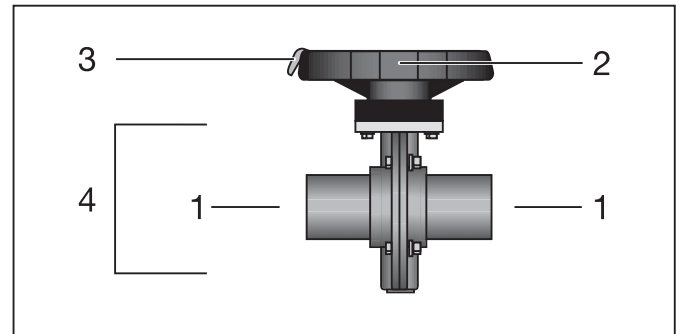
8.4 Benötigtes Werkzeug

- Benötigtes Werkzeug für Einbau und Montage ist **nicht** im Lieferumfang enthalten.
- Passendes, funktionsfähiges und sicheres Werkzeug benutzen.

9 Funktionsbeschreibung

GEMÜ 411 ist eine zentrische Absperrklappe und verfügt über eine ergonomisch gestaltete, korrosionsfeste Handbetätigung mit integrierter Arretiervorrichtung. Dadurch ist die Absperrklappe gegen unbeabsichtigtes Verstellen geschützt.

10 Geräteaufbau



Geräteaufbau

| | |
|---|----------------------------|
| 1 | Anschlüsse für Rohrleitung |
| 2 | Hebel zur Handbetätigung |
| 3 | Verriegelungsknopf |
| 4 | Klappenkörper |

10.1 Typenschild

Geräteversion Ausführung gemäß Bestelldaten

| | | gerätespezifische Daten | |
|--|-----------------|-------------------------|--------------|
| GEMÜ Fritz-Müller-Str. 6-8 D-74663 Ingelfingen | 411 25D 112 40 | PS 10,0 bar | |
| | ERE DE | 2020 | |
| | 88012923 | 12103529 | 10001 |
| Artikelnummer | Rückmeldenummer | | Seriennummer |

Der Herstellungsmonat ist unter der Rückmeldenummer verschlüsselt und kann bei GEMÜ erfragt werden. Das Produkt wurde in Deutschland hergestellt.

11 Montage und Bedienung

⚠ GEFAHR



Quetschgefahr!

- Gefahr von schwersten Verletzungen!
- Bei Arbeiten an der Absperrklappe zuvor Anlage drucklos schalten.

Vor Einbau:

- Eignung Gehäuse- und Dichtwerkstoff entsprechend Betriebsmedium prüfen. Siehe Kapitel 6 "Technische Daten".

11.1 Montage der Absperrklappe

⚠ WARNUNG

Unter Druck stehende Armaturen!

- Gefahr von schwersten Verletzungen oder Tod!
- Nur an druckloser Anlage arbeiten.

⚠ WARNUNG



Aggressive Chemikalien!

- Verätzungen!
- Montage nur mit geeigneter Schutzausrüstung.

⚠ VORSICHT



Heiße Anlagenteile!

- Verbrennungen!
- Nur an abgekühlter Anlage arbeiten.

⚠ VORSICHT

Absperrklappe nicht als Trittstufe oder Aufstiegshilfe benutzen!

- Gefahr des Abrutschens / der Beschädigung der Absperrklappe.

VORSICHT

Maximal zulässigen Druck nicht überschreiten!

- Eventuell auftretende Druckstöße (Wasserschläge) durch Schutzmaßnahmen vermeiden.

- Montagearbeiten nur durch geschultes Fachpersonal.
- Geeignete Schutzausrüstung gemäß den Regelungen des Anlagenbetreibers berücksichtigen.

Installationsort:

⚠ VORSICHT

- Absperrklappe äußerlich nicht stark beanspruchen.
- Installationsort so wählen, dass Absperrklappe nicht als Steighilfe genutzt werden kann.
- Rohrleitung so legen, dass Schub- und Biegungskräfte, sowie Vibrationen und Spannungen vom Klappenkörper ferngehalten werden.
- Absperrklappe nur zwischen zueinander passenden, fluchtenden Rohrleitungen montieren.

x Einbaulage:

Bevorzugt Antrieb nach oben.

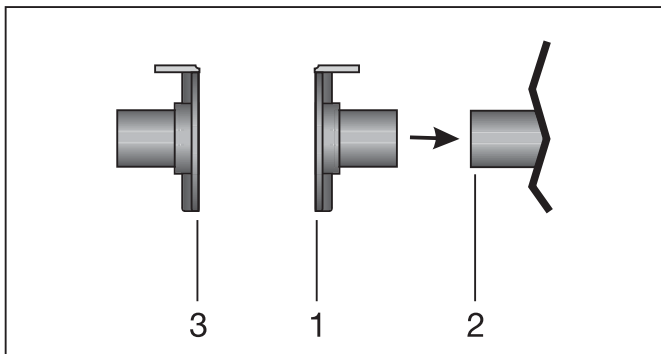
x Richtung des Durchflussmediums:

Beliebig.

Montage:

1. Eignung der Absperrklappe für jeweiligen Einsatzfall sicherstellen. Die Absperrklappe muss für die Betriebsbedingungen des Rohrleitungssystems (Medium, Mediumskonzentration, Temperatur und Druck) sowie die jeweiligen Umgebungsbedingungen geeignet sein. Technische Daten der Absperrklappe und der Werkstoffe prüfen.
2. Anlage bzw. Anlagenteil stilllegen.
3. Gegen Wiedereinschalten sichern.
4. Anlage bzw. Anlagenteil drucklos schalten.
5. Anlage bzw. Anlagenteil vollständig entleeren und abkühlen lassen bis Verdampfungstemperatur des Mediums unterschritten ist und Verbrühungen ausgeschlossen sind.
6. Anlage bzw. Anlagenteil fachgerecht dekontaminieren, spülen und belüften.

Montage bei Schweißstutzen:

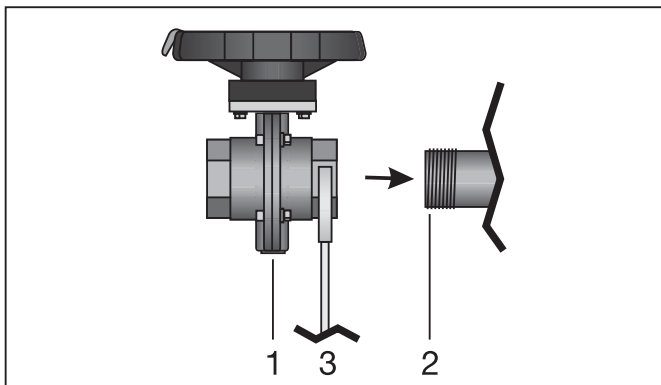


Montage Schweißstutzen

Schweißtechnische Normen einhalten!

1. Absperrklappe demontieren (siehe Kapitel 12.2 "Demontage Absperrdichtung").
2. Schutzkappen abnehmen.
3. Klappenkörperhälfte 1 an Rohrleitung 2 anschweißen.
4. Klappenkörperhälfte 3 mit anderer Seite der Rohrleitung verbinden.
5. Absperrklappe wieder zusammenbauen (siehe Kapitel 12.3 "Montage Absperrdichtung").

Montage bei Gewindeanschluss:



Montage Gewindeanschluss

Gewindeanschluss entsprechend der gültigen Normen in Rohr einschrauben. Geeignetes Gewindedichtmittel verwenden. Das Gewindedichtmittel ist nicht im Lieferumfang enthalten.

1. Klappenkörper 1 an Rohrleitung 2 anschrauben.
2. Mit Gabelschlüssel 3 gegenhalten.
3. Klappenkörper 1 an anderer Seite ebenfalls mit Rohrleitung verbinden.

Entsprechende Vorschriften für Anschlüsse beachten!

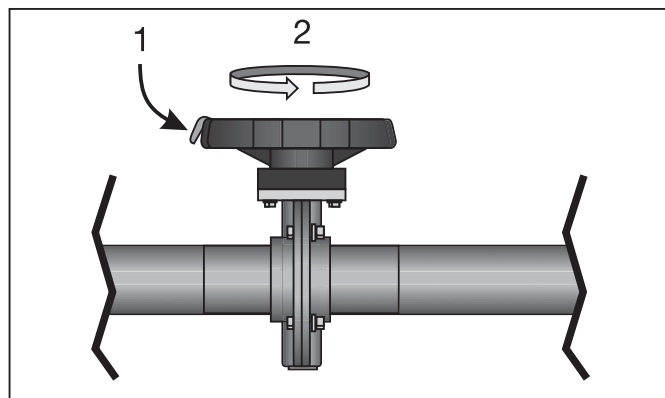
Nach der Montage:

- Alle Sicherheits- und Schutzvorrichtungen wieder anbringen bzw. in Funktion setzen.

11.2 Bedienung

Stellungen der Absperrklappe:

- x Hebel quer zur Leitung: Absperrklappe geschlossen
- x Hebel in Leitungsrichtung: Absperrklappe geöffnet



Bedienung

- Verriegelungsknopf 1 drücken.
- Hebel 2 in gewünschte Position bringen.

12 Montage / Demontage von Ersatzteilen

12.1 Demontage Absperrklappe (Antrieb vom Körper lösen)

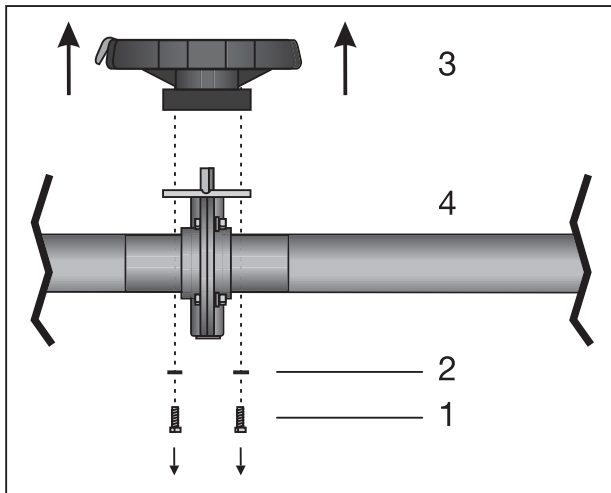


Zur Demontage des Antriebs wird benötigt:

- x Gabelschlüssel Größe 8

1. Anlage bzw. Anlagenteil drucklos schalten und entleeren.
2. Absperrklappe in Geschlossen-Position bringen.
3. Abdeckkappen entfernen.

4. Sechskantmuttern **1** herausdrehen.



5. Unterlegscheiben **2** nicht verlieren!
 6. Antrieb **3** kann vom Klappenkörper **4** abgezogen werden.
 ➤ Antrieb wurde demontiert.

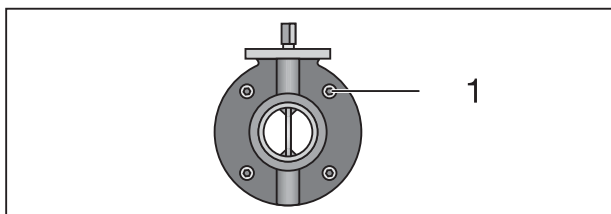
Wichtig:
 Nach Demontage alle Teile von Verschmutzungen reinigen (Teile dabei nicht beschädigen). Teile auf Beschädigung prüfen, ggf. auswechseln (nur Originalteile von GEMÜ verwenden).

12.2 Demontage Absperrdichtung

Zur Demontage der Absperrdichtung wird benötigt:

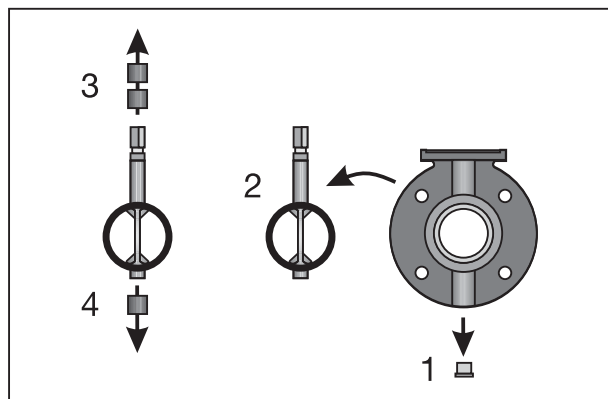
- x Gabelschlüssel Größe 10 / 13
- x Innensechskantschlüssel SW 5 / 6
- x Lagerfett (Molycote DC 111)

1. Antrieb demontieren (siehe Kapitel 12.1 "Demontage Absperrklappe").
 2. Schrauben **1** lösen.

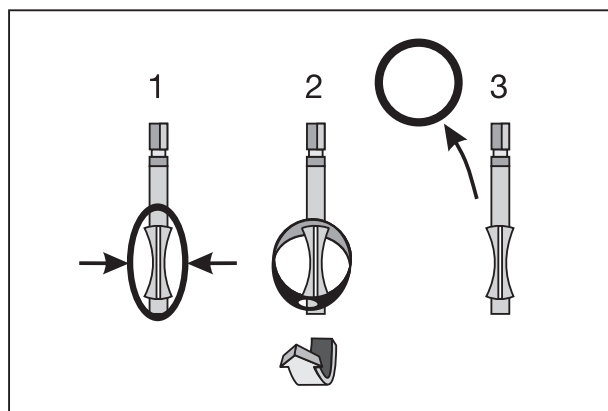


3. Muttern und Unterlegscheiben nicht verlieren.
 4. Beide Klappenhälften auseinander drücken.
 5. Abdeckkappe **1** nicht verlieren.

6. Scheibe mit Absperrdichtung **2** herausnehmen.



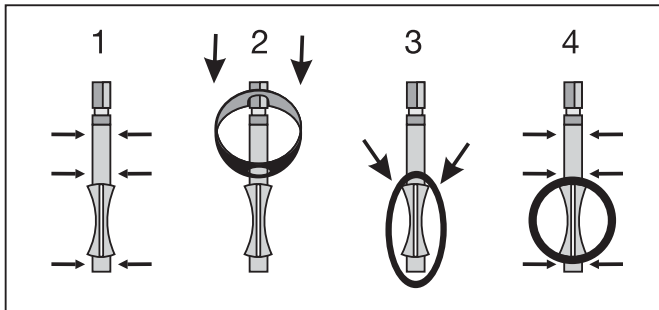
7. Hülsen **3** und **4** nicht verlieren.
 8. Absperrdichtung zusammendrücken (1) und unten über den kurzen Teil der Welle nach vorne ziehen (2).



9. Absperrdichtung nach oben über den langen Teil der Welle abziehen (3).
 ➤ Absperrdichtung wurde demontiert.

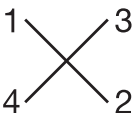
12.3 Montage Absperrdichtung

| | |
|---|--|
|  | <p>Zur Montage der Absperrdichtung wird benötigt:</p> <ul style="list-style-type: none"> x Gabelschlüssel Größe 10 / 13 x Innensechskantschlüssel SW 5 / 6 x Lagerfett (Molycote DC 111) |
|---|--|



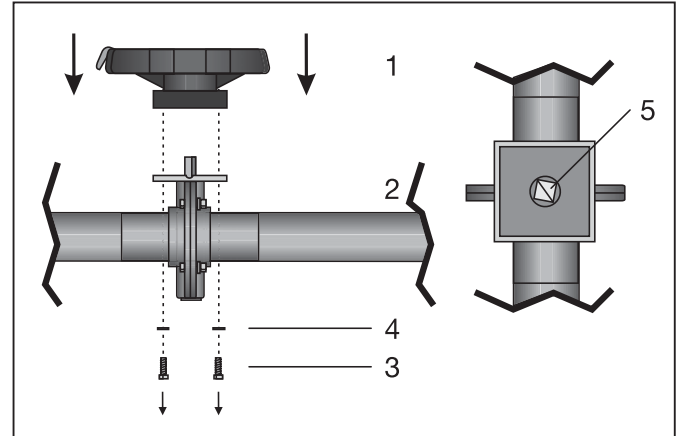
Neue Absperrdichtung montieren

1. Welle der Absperrscheibe oberhalb und unterhalb der Scheibe einfetten (1).
2. Absperrdichtung im Achsen- und Wellenbereich fetten.
3. Neue Absperrdichtung mit einem Loch über den langen Teil der Welle schieben (2).
4. Absperrdichtung zusammendrücken und über den kurzen Teil der Welle stülpen (3).
5. Absperrdichtung einrasten.
6. Welle der Scheibe oberhalb und unterhalb der Absperrdichtung einfetten (4).
7. Beide Klappenhälften auseinander drücken.
8. Scheibe mit Absperrdichtung zwischen Klappenhälften einsetzen.
9. Beide Klappenhälften zusammen drücken.
10. Schrauben einführen und mit Muttern und Unterlegscheiben über Kreuz handfest anziehen.


11. Abdeckkappe in Unterseite des Klappenkörpers eindrücken.
 - Absperrdichtung wurde montiert.

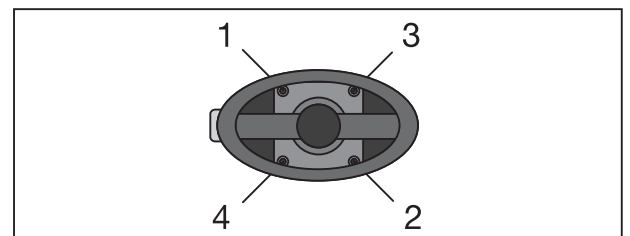
12.4 Montage Antrieb auf Klappenkörper

| | |
|---|--|
|  | <p>Zur Montage des Antriebs wird benötigt:</p> <ul style="list-style-type: none"> x Gabelschlüssel Größe 8 x Innensechskantschlüssel SW 5 |
|---|--|



Antrieb montieren

1. Stellung der Klappenscheibe am Schlitz 5 ablesen und mit Stellung des Handhebels vergleichen, ggf. Klappenscheibe in richtige Position drehen.
2. Neuen Antrieb 1 auf Klappenkörper 2 stecken.
3. Antrieb 1 drehen, bis sich die Schrauben einführen lassen.
4. Sechskantmuttern 3 mit Unterlegscheiben 4 wieder handfest hineindreihen.
5. Sechskantmuttern 1-4 über Kreuz handfest festziehen.



6. Abdeckkappen wieder aufsetzen.
 - Antrieb wurde montiert.

13 Inbetriebnahme

⚠️ WARNUNG



Aggressive Chemikalien!

- Verätzungen!
- Vor Inbetriebnahme Dichtheit der Medienanschlüsse prüfen!
- Dichtheitsprüfung nur mit geeigneter Schutzausrüstung.

⚠️ VORSICHT

Gegen Leckage vorbeugen!

- Schutzmaßnahmen gegen Überschreitung des maximal zulässigen Drucks durch eventuelle Druckstöße (Wasserschläge) vorsehen.

Vor Reinigung bzw. vor Inbetriebnahme der Anlage:

- Absperrklappe auf Dichtheit und Funktion prüfen (Absperrklappe schließen und wieder öffnen).
- Bei neuen Anlagen und nach Reparaturen Leitungssystem bei voll geöffneter Absperrklappe spülen (zum Entfernen schädlicher Fremdstoffe).

Reinigung:

- x Betreiber der Anlage ist verantwortlich für Auswahl des Reinigungsmediums und Durchführung des Verfahrens.

14 Inspektion und Wartung

⚠️ WARNUNG

Unter Druck stehende Armaturen!

- Gefahr von schwersten Verletzungen oder Tod!
- Nur an druckloser Anlage arbeiten.

⚠️ VORSICHT



Heiße Anlagenteile!

- Verbrennungen!
- Nur an abgekühlter Anlage arbeiten.

⚠️ VORSICHT

- Wartungs- und Instandhaltungstätigkeiten nur durch geschultes Fachpersonal.
- Geeignete Schutzausrüstung gemäß den Regelungen des Anlagenbetreibers berücksichtigen.
- Anlage bzw. Anlagenteil stilllegen.
- Gegen Wiedereinschalten sichern.
- Anlage bzw. Anlagenteil drucklos schalten.

Der Betreiber muss regelmäßige Sichtkontrollen der Absperrklappen entsprechend den Einsatzbedingungen und des Gefährdungspotenzials zur Vorbeugung von Undichtheit und Beschädigungen durchführen. Ebenso muss die Absperrklappe in entsprechenden Intervallen demontiert und auf Verschleiß geprüft werden.



- Nur Original GEMÜ Ersatzteile verwenden!
- Beim Bestellen von Ersatzteilen komplette Bestellnummer der Absperrklappe angeben.

15 Demontage

Demontage erfolgt unter den gleichen Vorsichtsmaßnahmen wie die Montage.

- Absperrklappe demontieren (siehe Kapitel 12.1 "Demontage Absperrklappe (Antrieb vom Körper lösen)").

16 Entsorgung



- Alle Klappenteile entsprechend den Entsorgungsvorschriften / Umweltschutzbestimmungen entsorgen.
- Auf Restanhaftungen und Ausgasung von eindiffundierten Medien achten.

17 Rücksendung

- Absperrklappe reinigen.
- Rücksendeerklärung bei GEMÜ anfordern.
- Rücksendung nur mit vollständig ausgefüllter Rücksendeerklärung.

Ansonsten erfolgt keine

- x Gutschrift bzw. keine
- x Erledigung der Reparatur sondern eine kostenpflichtige Entsorgung.



Hinweis zur Rücksendung:

Aufgrund gesetzlicher Bestimmungen zum Schutz der Umwelt und des Personals ist es erforderlich, dass die Rücksendeerklärung vollständig ausgefüllt und unterschrieben den Versandpapieren beiliegt. Nur wenn diese Erklärung vollständig ausgefüllt ist, wird die Rücksendung bearbeitet!

18 Hinweise



Hinweis zur

Mitarbeiterschulung:

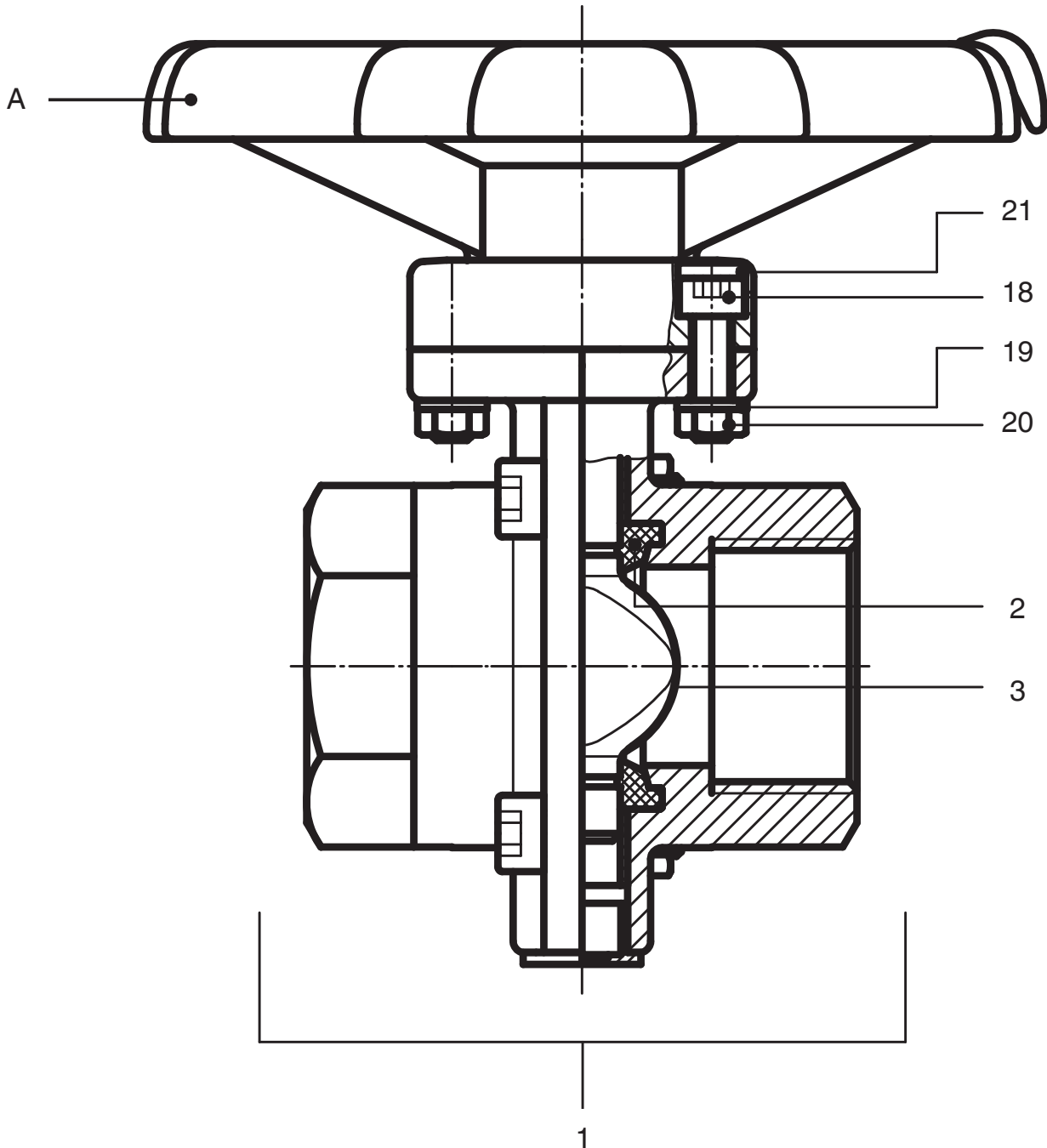
Zur Mitarbeiterschulung nehmen Sie bitte über die Adresse auf der letzten Seite Kontakt auf.

Im Zweifelsfall oder bei Missverständnissen ist die deutsche Version des Dokuments ausschlaggebend!

19 Fehlersuche / Störungsbehebung

| Fehler | Möglicher Grund | Fehlerbehebung |
|--|---|--|
| Absperrklappe öffnet nicht bzw. nicht vollständig | Antrieb defekt | Antrieb wechseln (siehe Kapitel 12.1 und 12.4) |
| | Fremdkörper in der Absperrklappe | Absperrklappe demontieren und reinigen |
| Absperrklappe schließt nicht bzw. nicht vollständig | Betriebsdruck zu hoch | Absperrklappe mit Betriebsdruck laut Datenblatt betreiben |
| | Fremdkörper in der Absperrklappe | Absperrklappe demontieren und reinigen |
| | Absperrdichtung falsch montiert oder falsche Absperrdichtung montiert | Absperrdichtung wechseln bzw. korrekt montieren (siehe Kapitel 12.2 und 12.3) |
| | Antrieb defekt | Antrieb wechseln (siehe Kapitel 12.1 und 12.4) |
| Absperrklappe zwischen Antrieb und Klappenkörper undicht | Absperrdichtung defekt | Absperrdichtung wechseln (siehe Kapitel 12.2 und 12.3) |
| | Verschraubung zwischen Klappenkörper und Antrieb lose | Verschraubung zwischen Klappenkörper und Antrieb nachziehen |
| | Antrieb / Klappenkörper defekt | Antrieb / Klappenkörper auf Beschädigungen prüfen, ggf. Antrieb / Klappenkörper wechseln |
| Verbindung Klappenkörper - Rohrleitung undicht | Unsachgemäße Montage | Montage Klappenkörper in Rohrleitung prüfen |
| | Gewindedichtmittel defekt | Gewindedichtmittel ersetzen |
| | Gewindeanschluss lose | Gewindeanschluss festziehen |
| Klappenkörper undicht | Klappenkörper defekt oder korrodiert | Klappenkörper auf Beschädigungen prüfen, ggf. Klappenkörper wechseln |
| | Absperrdichtung defekt | Absperrdichtung wechseln (siehe Kapitel 12.2 und 12.3) |
| | Absperrdichtung falsch montiert oder falsche Absperrdichtung montiert | Absperrdichtung wechseln, bzw. korrekt montieren (siehe Kapitel 12.2 und 12.3) |

20 Schnittbild und Ersatzteile



| Pos. | Benennung | Bestellbezeichnung |
|------|------------------------|--------------------|
| 1 | Klappenkörper komplett | K415 |
| 2 | Absperrdichtung | 415...SLN... |
| 3 | Klappenscheibe | 415...SDS... |
| 18 | Schraube | } 415...SVK... |
| 19 | Scheibe | |
| 20 | Mutter | |
| 21 | Abdeckkappe | |
| A | Antrieb | 9411... |

Contents

| | | |
|-----------|---|-----------|
| 1 | General information | 13 |
| 2 | General safety information | 13 |
| 2.1 | Information for service and operating personnel | 13 |
| 2.2 | Warning notes | 14 |
| 2.3 | Symbols used | 14 |
| 3 | Definition of terms | 14 |
| 4 | Intended area of use | 15 |
| 5 | Condition as supplied to customer | 15 |
| 6 | Technical data | 15 |
| 7 | Order data | 15 |
| 8 | Manufacturer's information | 16 |
| 8.1 | Transport | 16 |
| 8.2 | Delivery and performance | 16 |
| 8.3 | Storage | 16 |
| 8.4 | Tools required | 16 |
| 9 | Functional description | 16 |
| 10 | Construction | 16 |
| 10.1 | Type plate | 16 |
| 11 | Installation and operation | 17 |
| 11.1 | Installing the butterfly valve | 17 |
| 11.2 | Operation | 18 |
| 12 | Assembly / disassembly of spare parts | 18 |
| 12.1 | Butterfly valve disassembly (removing bonnet from body) | 18 |
| 12.2 | Disassembly of the shut-off seal | 19 |
| 12.3 | Assembling the shut-off seal | 20 |
| 12.4 | Mounting the bonnet on the butterfly valve body | 20 |
| 13 | Commissioning | 21 |
| 14 | Inspection and servicing | 21 |
| 15 | Disassembly | 21 |
| 16 | Disposal | 21 |
| 17 | Returns | 22 |
| 18 | Information | 22 |
| 19 | Troubleshooting / Fault clearance | 22 |
| 20 | Sectional drawing and spare parts | 23 |

1 General information

Prerequisites to ensure that the GEMÜ butterfly valve functions correctly:

- x Correct transport and storage

- x Installation and commissioning by trained personnel
 - x Operation according to these installation, operating and maintenance instructions
 - x Recommended maintenance
- Correct installation, operation, servicing and repair work ensure faultless butterfly valve operation.



The descriptions and instructions apply to the standard versions. For special versions not described in these installation, operating and maintenance instructions the basic information contained herein applies in combination with any additional special documentation.



All rights including copyright and industrial property rights are expressly reserved.

2 General safety information

The safety information does not take into account:

- x Unexpected incidents and events, which may occur during installation, operation and servicing.
- x Local safety regulations which must be adhered to by the operator and by any additional installation personnel.

2.1 Information for service and operating personnel

The installation, operating and maintenance instructions contain fundamental safety information that must be observed during commissioning, operation and servicing. Non-compliance with these instructions may cause:

- x Personal hazard due to electrical, mechanical and chemical effects.
- x Hazard to nearby equipment.
- x Failure of important functions.
- x Hazard to the environment due to the leakage of dangerous materials.

Prior to commissioning:

- Read the installation, operating and maintenance instructions.
- Provide adequate training for the installation and operating personnel.
- Ensure that the contents of the installation, operating and maintenance instructions have been fully understood by the responsible personnel.
- Define the areas of responsibility.

During operation:

- Keep the installation, operating and maintenance instructions available at the place of use.
- Observe the safety information.
- Use only in accordance with the specifications.
- Any servicing work and repairs not described in the installation, operating and maintenance instructions must not be performed without consulting the manufacturer first.

⚠ DANGER

Strictly observe the safety data sheets or the safety regulations that are valid for the media used.

In cases of uncertainty:

- x Consult the nearest GEMÜ sales office.

2.2 Warning notes

Wherever possible, warning notes are organised according to the following scheme:

⚠ SIGNAL WORD

Type and source of the danger

- Possible consequences of non-observance.
- Measures for avoiding danger.

Warning notes are always marked with a signal word and sometimes also with a symbol for the specific danger. The following signal words and danger levels are used:

⚠ DANGER

Imminent danger!

- Non-observance will lead to death or severe injury.

⚠ WARNING

Potentially dangerous situation!

- Non-observance can cause death or severe injury.

⚠ CAUTION

Potentially dangerous situation!

- Non-observance can cause moderate to light injury.

CAUTION (WITHOUT SYMBOL)

Potentially dangerous situation!

- Non-observance can cause damage to property.

2.3 Symbols used



Danger - hot surfaces!



Danger - corrosive materials!



Danger - maiming!



Hand: indicates general information and recommendations.



Bullet point: indicates the tasks to be performed.



Arrow: indicates the response(s) to tasks.



Enumeration sign

3 Definition of terms

Working medium

The medium that flows through the butterfly valve.

4 Intended area of use

- x The GEMÜ 411 butterfly valve is designed for installation in piping systems. It controls a flowing medium by manual operation.
- x **The butterfly valve may only be used providing the product technical criteria are complied with (see chapter 6 "Technical Data").**
- x Do not paint the bolts and plastic parts of the butterfly valve!
- x The product is only suitable for use with fluids of Group 2 according to the Pressure Equipment Directive.

⚠ WARNING

Use the butterfly valve only for the intended purpose!

- Otherwise the manufacturer liability and guarantee will be void.
- Use the butterfly valve only in accordance with the operating conditions specified in the contract documentation and in the installation, operating and maintenance instructions.
- The butterfly valve must not be used in explosion-endangered zones.

5 Condition as supplied to customer

The GEMÜ butterfly valve is supplied as a separately packed component.

6 Technical data

Working medium

Inert, corrosive gaseous and liquid media which have no negative impact on the physical and chemical properties of the body, disc and seal materials. The product is only suitable for use with fluids of Group 2 according to the Pressure Equipment Directive.

| | |
|--|--------|
| Max. perm. pressure of working medium | 10 bar |
| Max. perm. temperature of working medium | 100 °C |

Admissible temperatures

| | |
|---------------------|--------------|
| Ambient temperature | -10...+60 °C |
| Storage temperature | -20...+60 °C |

| DN | Kv value | | Weight | |
|----|---------------------|---------------------|--------------------|---------------------|
| | [m ³ /h] | | [g] | |
| | Brass (Code 12) | 1.4581 (Code 38) | Brass (Code 12) | 1.4581 (Code 38) |
| 15 | 7 | 7* | 800 | 700 |
| 20 | 12 | 15* | 850 | 700 |
| 25 | 17 | 20* | 900 | 700 |
| 32 | 40 | 55* | 1050 | 800 |
| 40 | 60 | 90* | 1600 | 1200 |
| 50 | 100 | 140* | 2200 | 1600 |

* Connection ISO

7 Order data

| Body configuration | Code |
|--|------|
| Straight through | D |
| Connections | Code |
| Butt weld spigots (only valve body material code 38) | |
| Spigots DIN | 0 |
| Spigots DIN 11850, series 1 | 16 |
| Spigots DIN 11850, series 2 | 17 |
| Spigots DIN 11850, series 3 | 18 |
| Spigots SMS 3008 | 37 |
| Spigots ASME BPE | 59 |
| Spigots EN ISO 1127 | 60 |
| Threaded connections (only valve body material code 12) | |
| Threaded sockets DIN ISO 228 | 1 |

| Valve body material | Code |
|--|------|
| CW617N (Brass), (disc CW617N) only available with threaded socket design | 12 |
| 1.4581, investment casting (disc stainless steel) only available with butt weld spigot design | 38 |

| Seal material | Code |
|----------------------|------|
| FPM | 4 |
| PSI, Silicone rubber | 9 |
| EPDM | 14 |

| Control function | Code |
|-------------------|------|
| Manually operated | 0 |

| Order example | 411 | 25 | D | 1 | 12 | 14 | 0 |
|----------------------------|-----|----|---|---|----|----|---|
| Type | 411 | | | | | | |
| Nominal size | | 25 | | | | | |
| Body configuration (code) | | | D | | | | |
| Connection (code) | | | | 1 | | | |
| Valve body material (code) | | | | | 12 | | |
| Seal material (code) | | | | | | 14 | |
| Control function (code) | | | | | | | 0 |

8 Manufacturer's information

8.1 Transport

- Only transport the butterfly valve by suitable means. Do not drop. Handle carefully.
- Dispose of packing material according to relevant local or national disposal regulations / environmental protection laws.

8.2 Delivery and performance

- Check that all parts are present and check for any damage immediately upon receipt.
- The scope of delivery is apparent from the dispatch documents and the design from the order number.
- The performance of the butterfly valve is checked at the factory.

8.3 Storage

- Store the butterfly valve free from dust and moisture in its original packaging.
- Store the butterfly valve in "open" position.
- Avoid UV rays and direct sunlight.
- Maximum storage temperature: 40 °C.
- Solvents, chemicals, acids, fuels or similar fluids must not be stored in the same room as butterfly valves and their spare parts.

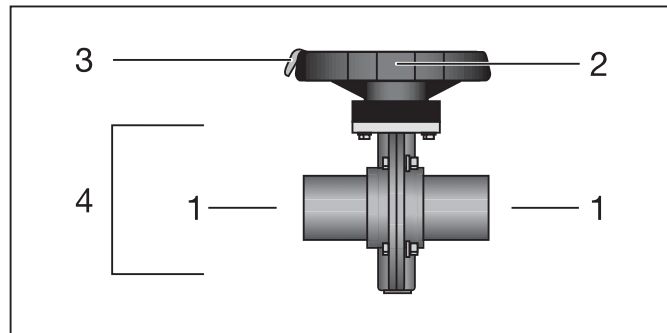
8.4 Tools required

- The tools required for installation and assembly are **not** included in the scope of delivery.
- Use appropriate, functional and safe tools.

9 Functional description

GEMÜ 411 is a centric butterfly valve and has an ergonomically designed corrosion-resistant handwheel with integrated locking device which prevents accidental operation.

10 Construction



Construction

| | |
|---|------------------------------|
| 1 | Connections for the pipeline |
| 2 | Lever for manual operation |
| 3 | Locking button |
| 4 | Butterfly valve body |

10.1 Type plate

| | | |
|--|--------------------------------------|---------------------|
| Device version | Design in accordance with order data | |
| | Device-specific data | |
| GEMÜ Fritz-Müller-Str. 6-8 D-74653 Ingelfingen | 411 25D 112 40 | PS 10,0 bar |
| | ERE DE 2020 | |
| 88012923 | 12103529 | 10001 |
| Item number | Traceability number | |
| | Serial number | |
| | | Year of manufacture |

The month of manufacture is encoded in the traceability number and can be obtained from GEMÜ.

The product was manufactured in Germany.

11 Installation and operation

⚠ DANGER



Danger - maiming!

- Danger of severe injuries!
- Depressurize the plant before performing any work on the butterfly valve.

Prior to installation:

- Ensure that valve body and seal material are appropriate and compatible to handle the working medium. See chapter 6 "Technical data".

11.1 Installing the butterfly valve

⚠ WARNING

The equipment is subject to pressure!

- Risk of severe injury or death!
- Only work on depressurized plant.

⚠ WARNING



Corrosive chemicals!

- Risk of caustic burns!
- Wear appropriate protective gear when installing.

⚠ CAUTION



Hot plant components!

- Risk of burns!
- Only work on plant that has cooled down.

⚠ CAUTION

Never use the butterfly valve as a step or an aid for climbing!

- This entails the risk of slipping-off or damaging the butterfly valve.

CAUTION

Do not exceed the maximum permissible pressure!

- Take precautionary measures to avoid possible pressure surges (water hammer).

- Installation work must only be performed by trained personnel.
- Use appropriate protective gear as specified in plant operator's guidelines.

Installation location:

⚠ CAUTION

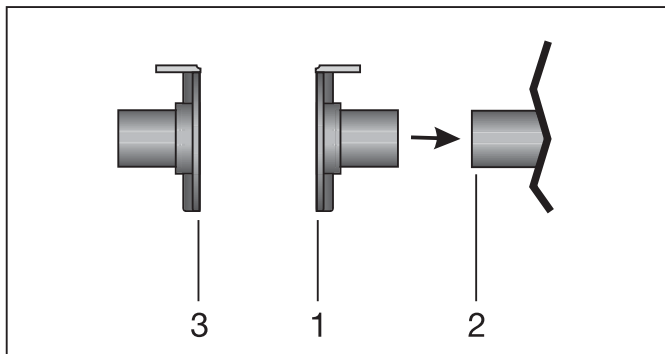
- Do not apply external force to the butterfly valve.
- Choose the installation location so that the butterfly valve cannot be used as a foothold (climbing aid).
- Lay the pipeline so that the butterfly valve body is protected against transverse and bending forces, and also vibrations and tension.
- Only mount the butterfly valve between matching aligned pipes.

- x Mounting position: if possible, the bonnet should be at the top.
- x Direction of the working medium: optional.

Installation:

1. Ensure the suitability of the butterfly valve for each respective use. The butterfly valve must be appropriate for the piping system operating conditions (medium, medium concentration, temperature and pressure) and the prevailing ambient conditions. Check the technical data of the butterfly valve and the materials.
2. Shut off plant or plant component.
3. Secure against recommissioning.
4. Depressurize the plant or plant component.
5. Completely drain the plant (or plant component) and let it cool down until the temperature is below the media vaporization temperature and scalding can be ruled out.
6. Correctly decontaminate, rinse and ventilate the plant or plant component.

Assembly - Butt weld spigots:

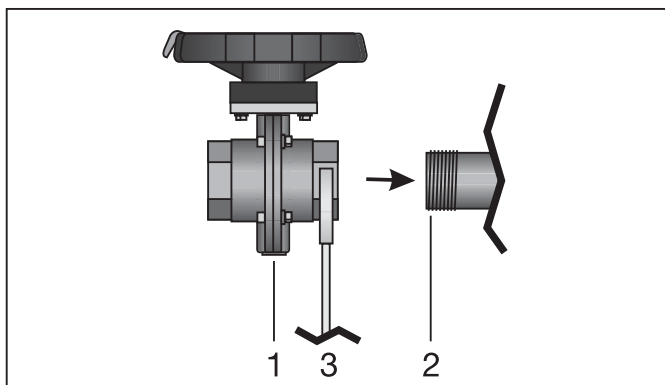


Assembly butt weld spigots

Adhere to technical welding norms!

1. Disassemble butterfly valve (see chapter 12.2 "Disassembly of the shut-off seal").
2. Remove the protective caps.
3. Weld the butterfly body half **1** to the pipeline **2**.
4. Connect butterfly body half **3** with the other side of the pipeline.
5. Reassemble the butterfly valve (see chapter 12.3 "Assembling the shut-off seal").

Assembly - Threaded connections:



Assembly threaded connections

Screw the threaded connections into the piping in accordance with valid standards. Use appropriate thread sealant. The thread sealant is not included in the scope of delivery.

1. Screw butterfly valve body **1** into the pipeline **2**.
2. Hold with open-end wrench **3**.
3. Connect the other side of the butterfly valve body **1** with the pipeline in like manner.

Observe appropriate regulations for connections!

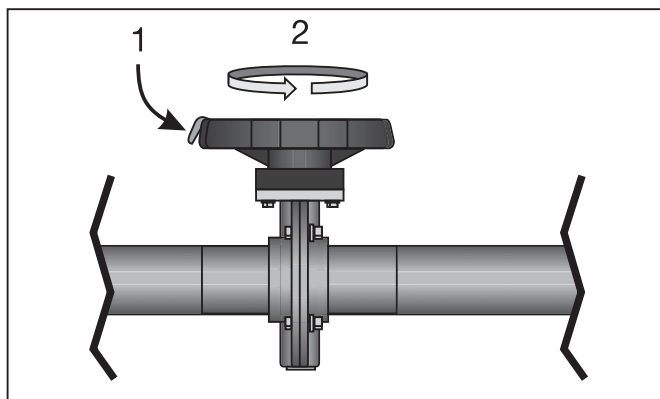
After the installation:

- Reactivate all safety and protective devices.

11.2 Operation

Butterfly valve positions:

- x Lever across the pipeline:
Butterfly valve closed
- x Lever in line with the pipeline:
Butterfly valve open



Operation

- Press locking button **1**.
- Move lever **2** to the required position.

12 Assembly / disassembly of spare parts

12.1 Butterfly valve disassembly (removing bonnet from body)

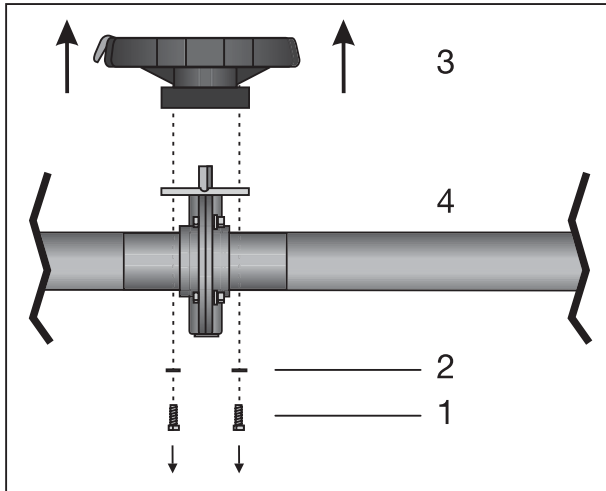


The following tools are required for disassembling the bonnet:

- x Wrench size 8 mm

1. Depressurize and drain the plant or plant component.
2. Move the butterfly valve to the "closed" position.
3. Remove the caps.

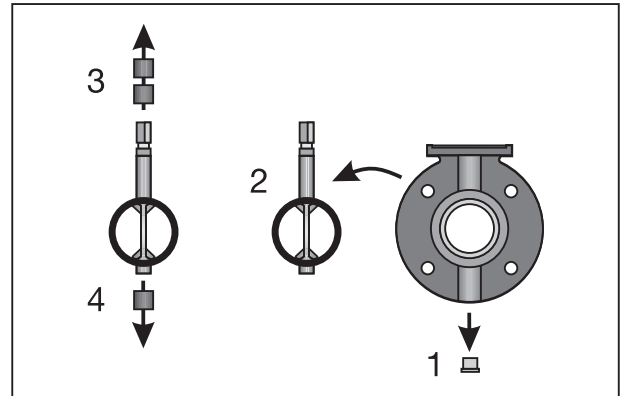
4. Remove the hexagonal nuts 1.



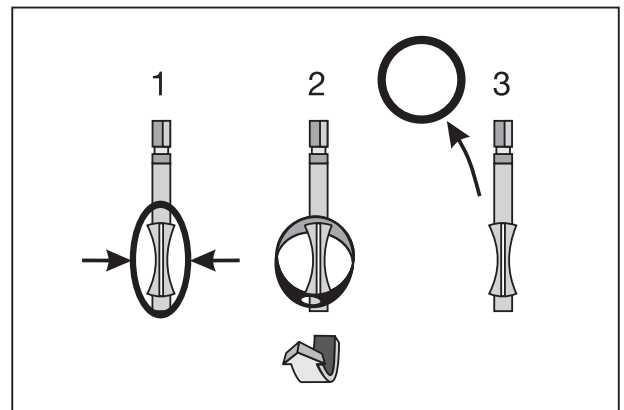
- 5. Do not lose the washers 2!
- 6. The bonnet 3 can now be removed from the butterfly valve body 4.
- The bonnet has now been disassembled.

Important:
After disassembly, clean all parts of contamination (do not damage parts). Check parts for potential damage, replace if necessary (only use genuine parts from GEMÜ).

6. Remove the disc with shut-off seal 2.



- 7. Do not lose the bushings 3 and 4.
- 8. Squeeze the shut-off seal (1) and pull forward down over the short part of the shaft (2).



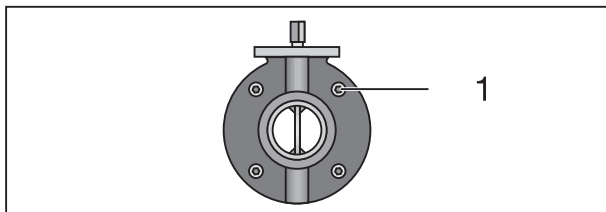
12.2 Disassembly of the shut-off seal

The following tools are required for disassembling shut-off seal:

- x Wrench, size 10 mm / 13 mm
- x SW 5 / SW 6 Allen key
- x Bearing grease (Molycote DC 111)


- 9. Pull the shut-off seal up over the long part of the shaft (3).
- The shut-off seal has now been disassembled.

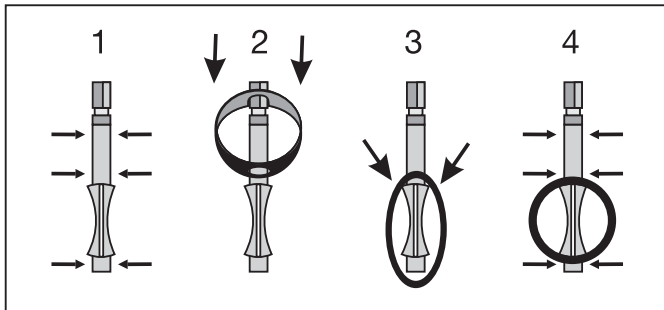
- 1. Disassemble the bonnet (see chapter 12.1 "Butterfly valve disassembly").
- 2. Loosen the screws 1.



- 3. Do not lose the nuts and washers.
- 4. Press open the two halves of the butterfly valve.
- 5. Do not lose the protective cap 1.

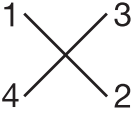
12.3 Assembling the shut-off seal

| | |
|--|--|
|  | <p>The following tools are required for mounting the shut-off seal:</p> <ul style="list-style-type: none"> x Wrench, size 10 mm / 13 mm x SW 5 / SW 6 Allen key x Bearing grease (Molycote DC 111) |
|--|--|




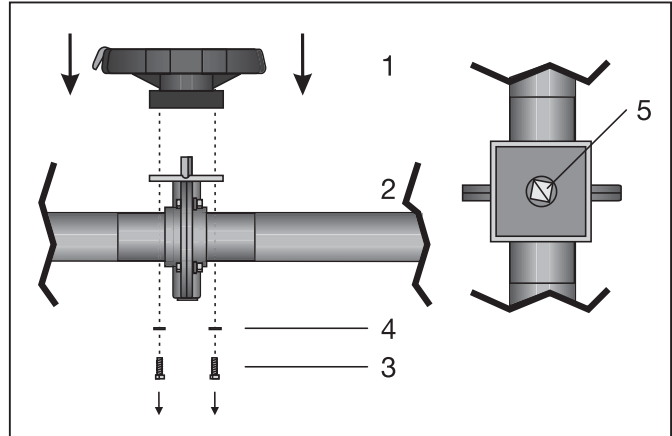
Assembling the new shut-off seal

1. Grease the shaft of the disc above and below the disc (1).
2. Grease shut-off seal in the area of pivot and shaft.
3. Push a new shut-off seal with a hole over the long part of the shaft (2).
4. Squeeze the shut-off seal and slip over the short part of the shaft (3).
5. Engage the shut-off seal.
6. Grease the shaft of the disc above and below the shut-off seal (4).
7. Press open the two halves of the butterfly valve.
8. Insert disc with shut-off seal between the two halves of the butterfly valve.
9. Press together the two halves of the butterfly valve.
10. Insert screws and hand-tighten diagonally with nuts and washers.


11. Press protective cap in the base of butterfly valve body.
 - The shut-off seal has now been mounted.

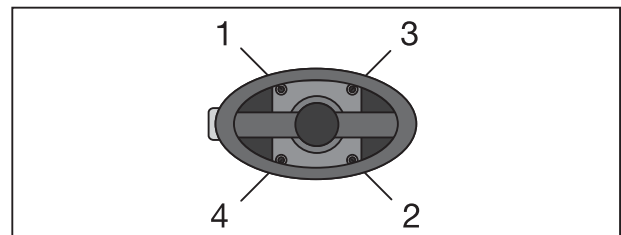
12.4 Mounting the bonnet on the butterfly valve body

| | |
|---|--|
|  | <p>The following tools are required for mounting the bonnet:</p> <ul style="list-style-type: none"> x Wrench size 8 mm x SW 5 Allen key |
|---|--|



Mounting the bonnet

1. Check the position of the butterfly disc indicated by the groove 5 and compare with position of lever, rotate butterfly disc to correct position if necessary.
2. Place the new bonnet 1 on the butterfly valve body 2.
3. Turn the bonnet 1 until the screws can be inserted.
4. Hand-tighten the hexagonal screws 3 with their washers 4.
5. Diagonally hand-tighten the hexagonal nuts 1-4.



6. Put on the caps again.
 - The bonnet has now been mounted.

13 Commissioning

⚠ WARNING



Corrosive chemicals!

- Risk of caustic burns!
- Check the tightness of the media connections prior to commissioning!
- Use only the appropriate protective gear when performing the tightness check.

⚠ CAUTION

Protect against leakage!

- Provide precautionary measures against exceeding the maximum permitted pressures caused by pressure surges (water hammer).

Prior to cleaning or commissioning the plant:

- Check the tightness and the function of the butterfly valve (close and reopen the butterfly valve).
- If the plant is new and after repairs rinse the piping system with a fully opened butterfly valve (to remove any harmful foreign matter).

Cleaning:

- x The plant operator is responsible for selecting the cleaning material and performing the procedure.

14 Inspection and servicing

⚠ WARNING

The equipment is subject to pressure!

- Risk of severe injury or death!
- Only work on depressurized plant.

⚠ CAUTION



Hot plant components!

- Risk of burns!
- Only work on plant that has cooled down.

⚠ CAUTION

- Servicing and maintenance work may only be performed by trained personnel.

- Use appropriate protective gear as specified in plant operator's guidelines.
- Shut off plant or plant component.
- Secure against recommissioning.
- Depressurize the plant or plant component.

The operator must carry out regular visual examination of the butterfly valves dependent on the operating conditions and the potential danger in order to prevent leakage and damage. The butterfly valve also has to be disassembled in corresponding intervals and checked for wear.



- Use only genuine GEMÜ spare parts!
- When ordering spare parts, specify the complete order number of the butterfly valve.

15 Disassembly

Disassembly is performed observing the same precautionary measures as for installation.

- Disassemble the butterfly valve (see chapter 12.1 "Butterfly valve disassembly (removing bonnet from body)").

16 Disposal




- All butterfly valve parts must be disposed of according to relevant local or national disposal regulations / environmental protection laws.
- Pay attention to adhered residual material and gas diffusion from penetrated media!


17 Returns

- Clean the butterfly valve.
- Request a goods return declaration form from GEMÜ.
- Returns must be made with a completed declaration of return.

If not completed, GEMÜ cannot process
 x credits or
 x repair work
 but will dispose of the goods at the operator's expense.

| | |
|--|---|
|  | <p>Note for returns: Legal regulations for the protection of the environment and personnel require that the completed and signed goods return declaration is included with the dispatch documents. Returned goods can be processed only when this declaration is completed.</p> |
|--|---|

18 Information

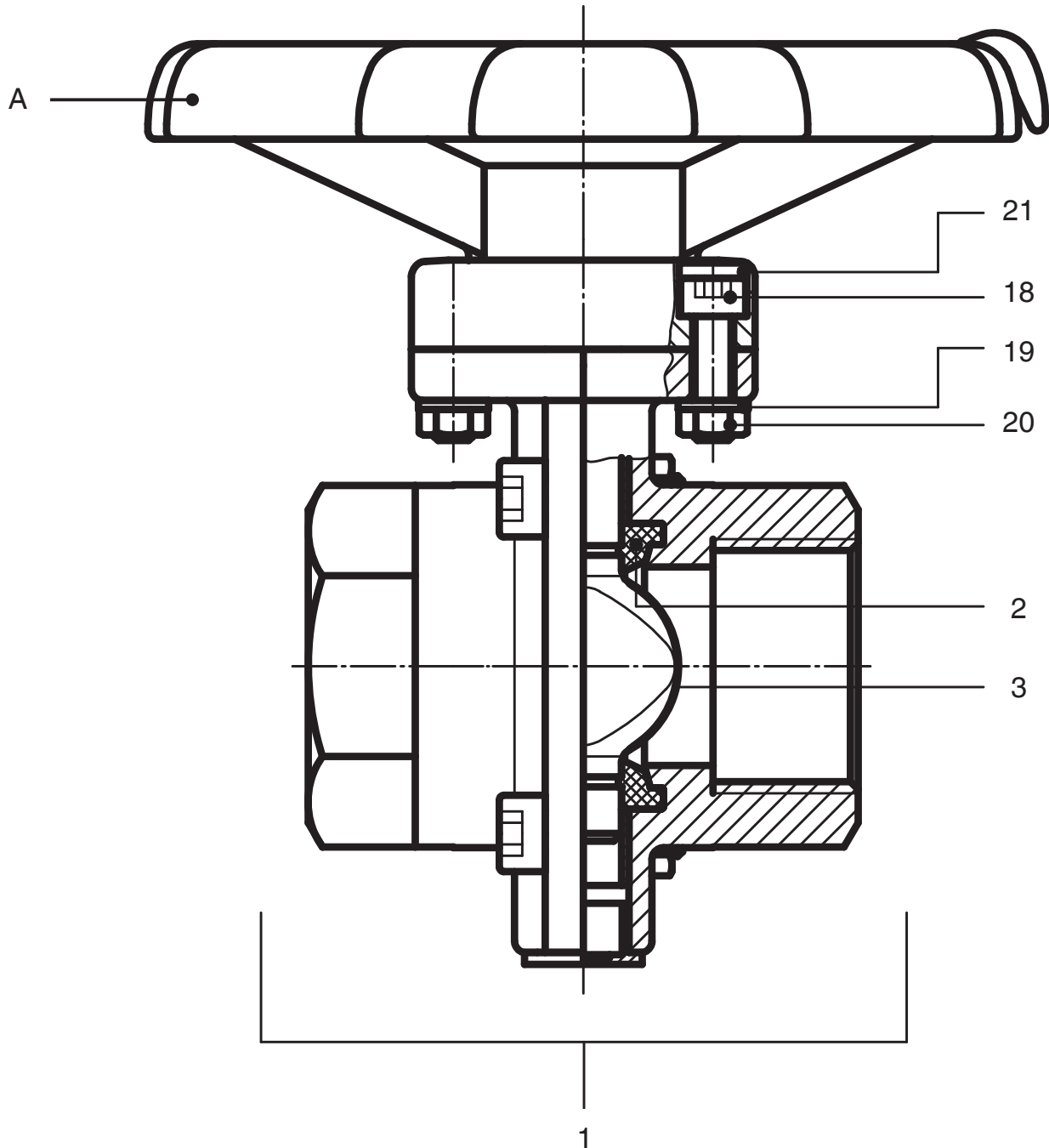
| | |
|---|--|
|  | <p>Note on staff training: Please contact us at the address on the last page for staff training information.</p> |
|---|--|

Should there be any doubts or misunderstandings in the preceding text, the German version of this document is the authoritative document!

19 Troubleshooting / Fault clearance

| Fault | Possible cause | Fault clearance |
|--|---|--|
| The butterfly valve does not open or doesn't open completely | Bonnet is faulty | Replace the bonnet (see chapter 12.1 and 12.4) |
| | Foreign matter in the butterfly valve | Disassemble and clean the butterfly valve |
| The butterfly valve does not close or does not close completely | Operating pressure too high | Operate butterfly valve with operating pressure specified in data sheet |
| | Foreign matter in the butterfly valve | Disassemble and clean the butterfly valve |
| | Shut-off seal incorrectly assembled or the wrong shut-off seal used | Replace the shut-off seal or assemble it correctly (see chapter 12.2 and 12.3) |
| | Bonnet is faulty | Replace the bonnet (see chapter 12.1 and 12.4) |
| Butterfly valve leaks between bonnet and butterfly valve body | Shut-off seal is faulty | Replace the shut-off seal (see chapter 12.2 and 12.3) |
| | Bolting between butterfly valve body and bonnet loose | Retighten bolting between butterfly valve body and bonnet |
| | Bonnet / butterfly valve body is faulty | Check bonnet / butterfly valve body for damage, if necessary replace the bonnet / butterfly valve body |
| The connection of the butterfly valve body with the pipeline leaks | Incorrect installation | Check installation of butterfly valve body in piping |
| | Thread sealant faulty | Replace thread sealant |
| | Threaded connections loose | Retighten threaded connections |
| The butterfly valve body leaks | Butterfly valve body is faulty or corroded | Check butterfly valve body for damage, if necessary replace the butterfly valve body |
| | Shut-off seal is faulty | Replace the shut-off seal (see chapter 12.2 and 12.3) |
| | Shut-off seal incorrectly assembled or the wrong shut-off seal used | Replace the shut-off seal or assemble it correctly (see chapter 12.2 and 12.3) |

20 Sectional drawing and spare parts



| Item | Name | Order description |
|------|-------------------------------|-------------------|
| 1 | Butterfly valve body complete | K415 |
| 2 | Shut-off seal | 415...SLN... |
| 3 | Butterfly disc | 415...SDS... |
| 18 | Bolt | } 415...SVK... |
| 19 | Washer | |
| 20 | Nut | |
| 21 | Cap | |
| A | Bonnet | 9411... |



Änderungen vorbehalten · Subject to alteration · 01/2021 · 88260399



GEMÜ®