

**Absperrklappe**  
Kunststoff, DN 50 - 300

**Butterfly Valve**  
Plastic, DN 50 - 300


- DE** ORIGINAL EINBAU- UND MONTAGEANLEITUNG
- GB** INSTALLATION, OPERATING AND MAINTENANCE INSTRUCTIONS





# Inhaltsverzeichnis

<b>1</b>	<b>Allgemeine Hinweise</b>	<b>2</b>
<b>2</b>	<b>Allgemeine Sicherheitshinweise</b>	<b>2</b>
2.1	Hinweise für Service- und Bedienpersonal	3
2.2	Warnhinweise	3
2.3	Verwendete Symbole	4
<b>3</b>	<b>Begriffsbestimmungen</b>	<b>4</b>
<b>4</b>	<b>Vorgesehener Einsatzbereich</b>	<b>4</b>
<b>5</b>	<b>Auslieferungszustand</b>	<b>4</b>
<b>6</b>	<b>Technische Daten</b>	<b>4</b>
<b>7</b>	<b>Bestelldaten</b>	<b>5</b>
<b>8</b>	<b>Herstellerangaben</b>	<b>6</b>
8.1	Transport	6
8.2	Lieferung und Leistung	6
8.3	Lagerung	6
8.4	Benötigtes Werkzeug	6
<b>9</b>	<b>Funktionsbeschreibung</b>	<b>6</b>
9.1	Typenschild	6
<b>10</b>	<b>Geräteaufbau</b>	<b>6</b>
10.1	Bestandteile	7
<b>11</b>	<b>Montage und Bedienung</b>	<b>8</b>
11.1	Montage der Absperrklappe	8
<b>12</b>	<b>Inbetriebnahme</b>	<b>9</b>
<b>13</b>	<b>Inspektion und Wartung</b>	<b>10</b>
13.1	Antrieb wechseln	10
13.1.1	Antrieb demontieren	10
13.1.2	Antrieb montieren	11
13.2	Dichtungswechsel Verschleißteil	12
13.2.1	Vorgehensweise zum Dichtungswechsel	12
<b>14</b>	<b>Demontage</b>	<b>12</b>
<b>15</b>	<b>Entsorgung</b>	<b>12</b>
<b>16</b>	<b>Rücksendung</b>	<b>13</b>
<b>17</b>	<b>Hinweise</b>	<b>13</b>
<b>18</b>	<b>Fehlersuche / Störungsbehebung</b>	<b>13</b>
<b>19</b>	<b>Seitenansicht und Ersatzteile</b>	<b>14</b>
<b>20</b>	<b>Einbauerklärung</b>	<b>15</b>
<b>21</b>	<b>EU-Konformitätserklärung</b>	<b>16</b>

# 1 Allgemeine Hinweise

 Beschreibungen und Instruktionen beziehen sich auf Standardausführungen. Für Sonderausführungen, die in dieser Einbau- und Montageanleitung nicht beschrieben sind, gelten die grundsätzlichen Angaben in dieser Einbau- und Montageanleitung in Verbindung mit einer zusätzlichen Sonderdokumentation.

 Montagehinweise der Antriebe der separat beiliegenden Montageanleitung entnehmen.

 Alle Rechte wie Urheberrechte oder gewerbliche Schutzrechte werden ausdrücklich vorbehalten.

Voraussetzungen für die einwandfreie Funktion der GEMÜ-Absperrklappe:

- x Sachgerechter Transport und Lagerung
- x Installation und Inbetriebnahme durch eingewiesenes Fachpersonal
- x Bedienung gemäß dieser Einbau- und Montageanleitung
- x Ordnungsgemäße Instandhaltung

Korrekte Montage, Bedienung, Wartung und Reparatur gewährleisten einen störungsfreien Betrieb der Absperrklappe.

# 2 Allgemeine Sicherheitshinweise

Die Sicherheitshinweise berücksichtigen nicht:

- x Zufälligkeiten und Ereignisse, die bei Montage, Betrieb und Wartung auftreten können.
- x die ortsbezogenen Sicherheitsbestimmungen, für deren Einhaltung – auch seitens des hinzugezogenen Montagepersonals – der Betreiber verantwortlich ist.

## 2.1 Hinweise für Service- und Bedienpersonal

Die Einbau- und Montageanleitung enthält grundlegende Sicherheitshinweise, die bei Inbetriebnahme, Betrieb und Instandhaltung zu beachten sind. Nichtbeachtung kann zur Folge haben:

- x Gefährdung von Personen durch elektrische, mechanische und chemische Einwirkungen.
- x Gefährdung von Anlagen in der Umgebung.
- x Versagen wichtiger Funktionen.
- x Gefährdung der Umwelt durch Austreten gefährlicher Stoffe bei Leckage.

### Vor Inbetriebnahme:

- Einbau- und Montageanleitung lesen.
- Montage- und Betriebspersonal ausreichend schulen.
- Sicherstellen, dass der Inhalt der Einbau- und Montageanleitung vom zuständigen Personal vollständig verstanden wird.
- Verantwortungs- und Zuständigkeitsbereiche regeln.

### Bei Betrieb:

- Einbau- und Montageanleitung am Einsatzort verfügbar halten.
- Sicherheitshinweise beachten.
- Nur entsprechend der Leistungsdaten betreiben.
- Wartungsarbeiten bzw. Reparaturen, die nicht in der Einbau- und Montageanleitung beschrieben sind, dürfen nicht ohne vorherige Abstimmung mit GEMÜ durchgeführt werden.

### **⚠ GEFAHR**

**Sicherheitsdatenblätter bzw. die für die verwendeten Medien geltenden Sicherheitsvorschriften unbedingt beachten!**

### Bei Unklarheiten:

- x Bei nächstgelegener GEMÜ-Verkaufsniederlassung nachfragen.

## 2.2 Warnhinweise

Warnhinweise sind, soweit möglich, nach folgendem Schema gegliedert:

### **⚠ SIGNALWORT**

#### **Art und Quelle der Gefahr**

- Mögliche Folgen bei Nichtbeachtung.
- Maßnahmen zur Vermeidung der Gefahr.

Warnhinweise sind dabei immer mit einem Signalwort und teilweise auch mit einem gefahrenspezifischen Symbol gekennzeichnet.

Folgende Signalwörter bzw. Gefährdungsstufen werden eingesetzt:

### **⚠ GEFAHR**

#### **Unmittelbare Gefahr!**

- Bei Nichtbeachtung sind Tod oder schwerste Verletzungen die Folge.

### **⚠ WARNUNG**

#### **Möglicherweise gefährliche Situation!**

- Bei Nichtbeachtung drohen schwerste Verletzungen oder Tod.

### **⚠ VORSICHT**

#### **Möglicherweise gefährliche Situation!**








- Bei Nichtbeachtung drohen mittlere bis leichte Verletzungen.

### **VORSICHT (OHNE SYMBOL)**

#### **Möglicherweise gefährliche Situation!**

- Bei Nichtbeachtung drohen Sachschäden.

## 2.3 Verwendete Symbole

	Gefahr durch heiße Oberflächen!
	Gefahr durch ätzende Stoffe!
	Quetschgefahr!
	Hand: Beschreibt allgemeine Hinweise und Empfehlungen.
	Punkt: Beschreibt auszuführende Tätigkeiten.
	Pfeil: Beschreibt Reaktion(en) auf Tätigkeiten.
	Aufzählungszeichen

## 3 Begriffsbestimmungen

### Betriebsmedium

Medium, das durch die Absperrklappe fließt.

## 6 Technische Daten

### Betriebsmedium

Flüssige Medien, die die physikalischen und chemischen Eigenschaften des jeweiligen Scheiben- und Dichtwerkstoffes nicht negativ beeinflussen.

### Werkstoffe

Gehäuse	PP (GF)
Scheibe	PVC-U / PVC-C / PP-H
Absperrdichtung	EPDM / FPM

## 4 Vorgesehener Einsatzbereich

### ⚠ WARNUNG

#### Absperrklappe nur bestimmungsgemäß einsetzen!

- Sonst erlischt Herstellerhaftung und Gewährleistungsanspruch.
- Die Absperrklappe ausschließlich entsprechend den in der Vertragsdokumentation und in der Einbau- und Montageanleitung festgelegten Betriebsbedingungen verwenden.
- Die Absperrklappe darf nicht in explosionsgefährdeten Zonen verwendet werden.

- x Die Absperrklappe GEMÜ D450 ist für den Einsatz in Rohrleitungen konzipiert. Sie steuert ein durchfließendes Medium nach Aufbau eines Handantriebs (D457), Pneumatikantriebs (D451) oder Motorantriebs (D458).
- x Die Absperrklappe darf nur gemäß den technischen Daten eingesetzt werden (siehe Kapitel 6 "Technische Daten").
- x Schrauben und Kunststoffteile an der Absperrklappe nicht lackieren!

## 5 Auslieferungszustand

Die GEMÜ-Absperrklappe wird als separat verpacktes Bauteil ausgeliefert.

### Umgebungsbedingungen

Max. zulässige Umgebungstemperatur -20 ... +60 °C

### Max. zul. Temp. des Betriebsmediums

0 ... 90 °C (je nach Scheibenwerkstoff)

### Hinweis

Keine Wasserschläge zulässig

### Drehmomente [Nm] / Kv-Werte [m<sup>3</sup>/h]

DN	50/65	80	100	125	150	200	250	300
Kv-Wert	108	241	497	706	972	1980	3132	4714
Drehmoment	25	28	35	85	110	110	180	285

## Druck / Temperatur-Zuordnung für Kunststoff

Mediums-temperatur [°C]		-40	-30	-20	-10	0	5	10	20	25	30	40	50	60	70	80	90	100	110	120
Scheibenwerkstoff	Code	Zulässiger Betriebsdruck [bar]																		
PVC-U	1	-	-	-	-	-	-	10	10	10	8,0	6,0	3,5	1,5	-	-	-	-	-	-
PVC-C	2	-	-	-	-	-	-	10	10	10	8,5	6,5	5,0	3,5	2,5	1,5	-	-	-	-
PP-H	G5	-	-	-	-	-	10	10	10	10	8,5	7,0	5,5	4,0	2,7	1,5	0,8	-	-	-

## 7 Bestelldaten

1 Typ	Code
Klappe mit freiem Wellenende	D450

2 Nennweite	Code
DN 50 - 300	50 - 300

3 Gehäuseform	Code
Wafer	W

4 Betriebsdruck	Code
6 bar (DN 250 - 300)	1
10 bar (DN 50 - 200)	2

5 Anschluss	Code
EN 1092 PN 10 / ANSI B16.5, Klasse 150 / JIS 10K	2
andere Anschlüsse auf Anfrage	

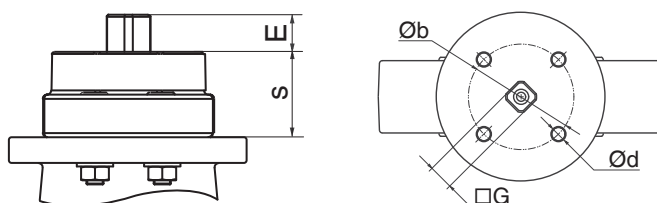
6 Werkstoff - Gehäuse	Code
PP (GF)	5

7 Werkstoff - Scheibe	Code
PVC-U	1
PVC-C	2
PP-H	G5
andere Werkstoffe auf Anfrage	

8 Werkstoff - Absperrdichtung	Code
FPM	4
EPDM	14

9 Steuerfunktion	Code
Absperrklappe mit freiem Wellenende	-

10 Antriebsflansch - Vierkant diagonal							
DN	□G	E	s	Øb	Ød	Gewicht [kg]	Code
50/65	17	19	40	70	9	1,2	F07 D17
80	17	19	40	70	9	1,4	F07 D17
100	17	19	40	70	9	1,9	F07 D17
125	17	22	40	70	9	2,7	F07 D17
150	17	22	40	70	9	3,7	F07 D17
200	22	22	55	102	11	6,7	F07 D17
250	22	22	55	102	11	13,2	F10 D22
300	22	22	56	102	11	18,0	F10 D22
	27	29	56	102	11	18,0	F10 D27



### Anbausätze für pneumatische und elektrische Antriebe (bitte sep. bestellen)

DN	Bestellschlüssel	DN	Bestellschlüssel
50/65	D450 65S01 F07 D17	200	D450 200S01 F07/F10 D22
80 - 100	D450 80S01 F07 D17	250 - 300	D450 250S01 F10/F12 D22
125 - 150	D450 125S01 F07 D17	300	D450 300S01 F10/F12 D27*

\* D27 für pneum. Antrieb, Steuerfunktion 1

Bestellbeispiel	1	2	3	4	5	6	7	8	9	10
Code	D450	65	W	2	2	5	1	4	-	F07 D17

Andere Ausführungen und Werkstoffe auf Anfrage

## 8 Herstellerangaben

### 8.1 Transport

- Absperrklappe nur auf geeignetem Lademittel transportieren, nicht stürzen, vorsichtig handhaben.
- Verpackungsmaterial entsprechend den Entsorgungsvorschriften / Umweltschutzbestimmungen entsorgen.

### 8.2 Lieferung und Leistung

- Ware unverzüglich bei Erhalt auf Vollständigkeit und Unversehrtheit überprüfen.
- Lieferumfang aus Versandpapieren, Ausführung aus Bestellnummer ersichtlich.
- Die Absperrklappe wird im Werk auf Funktion geprüft.

### 8.3 Lagerung

- Absperrklappe staubgeschützt und trocken in Originalverpackung lagern.
- UV-Strahlung und direkte Sonneneinstrahlung vermeiden.
- Maximale Lagertemperatur: 40 °C.
- Lösungsmittel, Chemikalien, Säuren, Kraftstoffe u.ä. dürfen nicht mit Absperrklappen und deren Ersatzteilen in einem Raum gelagert werden.

### 8.4 Benötigtes Werkzeug

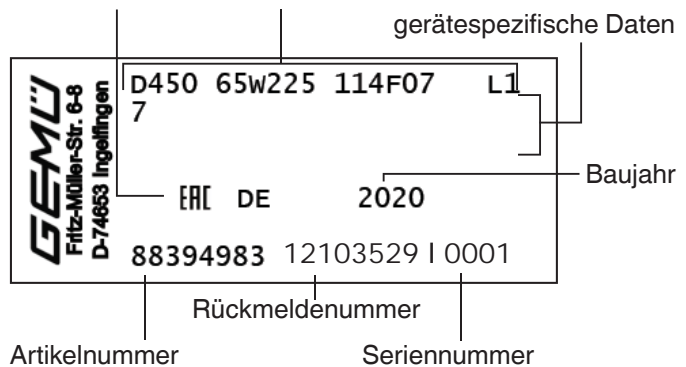
- Benötigtes Werkzeug für Einbau und Montage ist **nicht** im Lieferumfang enthalten.
- Passendes, funktionsfähiges und sicheres Werkzeug benutzen.

## 9 Funktionsbeschreibung

GEMÜ D450 ist eine zentrische Absperrklappe aus Kunststoff und mit einem freien Wellenende ausgestattet. Die Absperrklappe muss mit einem geeigneten Antrieb ausgestattet werden.

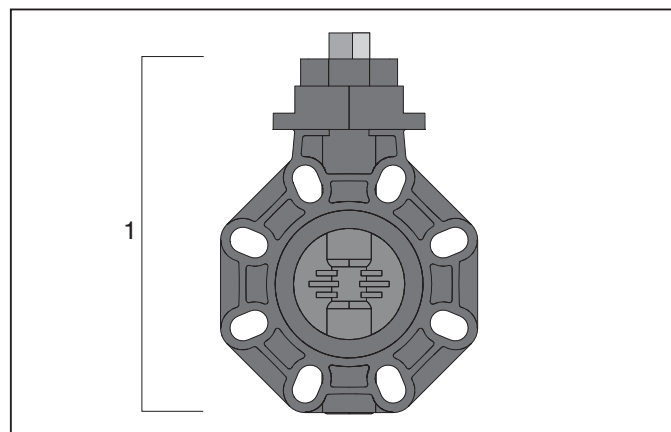
### 9.1 Typenschild

Geräteversion Ausführung gemäß Bestelldaten



Der Herstellungsmonat ist unter der Rückmeldenummer verschlüsselt und kann bei GEMÜ erfragt werden. Das Produkt wurde in Deutschland hergestellt.

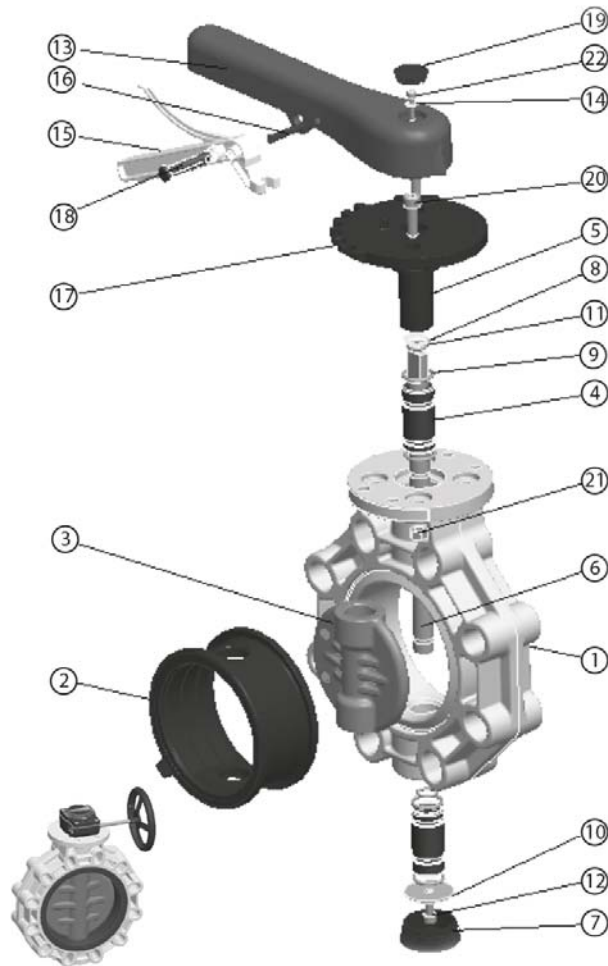
## 10 Geräteaufbau



Geräteaufbau

1 Klappenkörper

## 10.1 Bestandteile



Pos.	Benennung	Material	DN 65-DN 200	DN 250-DN 300
1	Gehäuse	PP-GR	1	1
2	Dichtung	EPDM / FPM	1	1
3	Klappenscheibe	PVC-U / PP / CPVC	1	1
4	Buchse	PP-GR	2	2
5	Hilfsbuchse	PP-GR	1	1
6	Welle	AISI-630	1	1
7	Stopfen	PP	1	1
8	Sicherungsring DIN-471	AISI-304	1	1
9	O-Ring	EPDM / FPM	4	8
10	Unterlegscheibe DIN-6798	AISI-304	1	1
11	O-Ring	EPDM / FPM	2	4
12	Schraube DIN-912	AISI-304	1	1
13	Handhebel	PP-GR	1	-
14	Unterlegscheibe	AISI-304	1	-
15	Klinke	POM	1	-
16	Stift	AISI-304	1	-
17	Rastscheibe	PP-GR	1	-
18	Sicherung	POM	1	-
19	Stopfen Hebel	PP	1	-
20	Schraube DIN-912	AISI-304	2	2
21	Schraube DIN-934	AISI-304	2	2
22	Schraube DIN-912	AISI-304	1	-
23	Handgetriebe	Aluminium (Gehäuse)	-	1
24	Schraube DIN-912	AISI-304	-	4



# 11 Montage und Bedienung

## Vor Einbau:

- Eignung Gehäuse-, Scheiben- und Dichtwerkstoff entsprechend Betriebsmedium prüfen.  
Siehe Kapitel 6 "Technische Daten".

## 11.1 Montage der Absperrklappe

### ⚠️ WARNUNG

#### Unter Druck stehende Armaturen!

- Gefahr von schwersten Verletzungen oder Tod!
- Nur an druckloser Anlage arbeiten.

### ⚠️ WARNUNG



#### Aggressive Chemikalien!

- Verätzungen!
- Montage nur mit geeigneter Schutzausrüstung.

### ⚠️ VORSICHT



#### Heiße Anlagenteile!

- Verbrennungen!
- Nur an abgekühlter Anlage arbeiten.

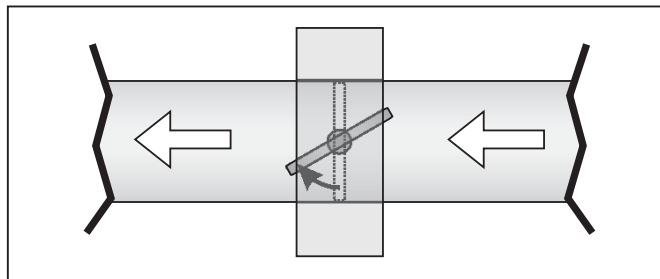
- Montagearbeiten nur durch geschultes Fachpersonal.
- Geeignete Schutzausrüstung gemäß den Regelungen des Anlagenbetreibers berücksichtigen.

## Installationsort:

### ⚠️ VORSICHT

- Absperrklappe äußerlich nicht stark beanspruchen.
- Installationsort so wählen, dass Absperrklappe nicht als Steighilfe genutzt werden kann.
- Rohrleitung so legen, dass Schub- und Biegekräfte, sowie Vibrationen und Spannungen vom Klappenkörper ferngehalten werden.
- Innendurchmesser der Rohre müssen dem Nenndurchmesser der Absperrklappe entsprechen.
- Absperrklappe nur zwischen zueinander passenden, fluchtenden Rohrleitungen montieren.
- Absperrklappe nicht in geschlossener Position einbauen.

- x Einbaulage:  
Bevorzugt Antrieb nach oben. Beim Einbau des Antriebs rechts oder links von der Rohrleitung die Absperrklappe so einbauen, dass die untere Kante der Scheibe in Durchflussrichtung öffnet. Durch Ablagerungen würde es sonst zu einer erhöhten Verschmutzung kommen.



Einbaulage

- x Keine zusätzlichen Dichtungen oder Fette bei der Montage einsetzen.
- x Richtung des Durchflussmediums: Beliebig.

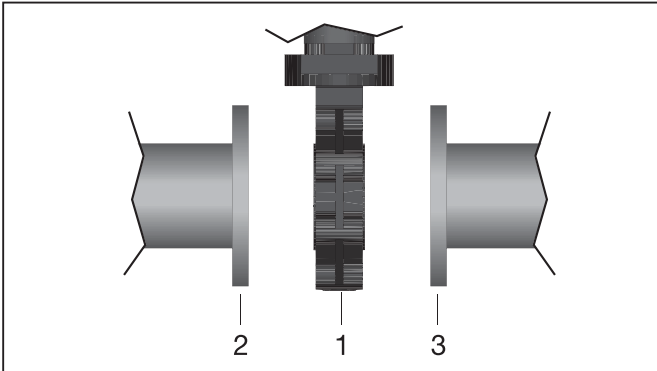
### Montage:

- Anlage bzw. Anlagenteil stilllegen.
- Gegen Wiedereinschalten sichern.
- Anlage bzw. Anlagenteil drucklos schalten.
- Anlage bzw. Anlagenteil vollständig entleeren und abkühlen lassen bis Verdampfungstemperatur des Mediums



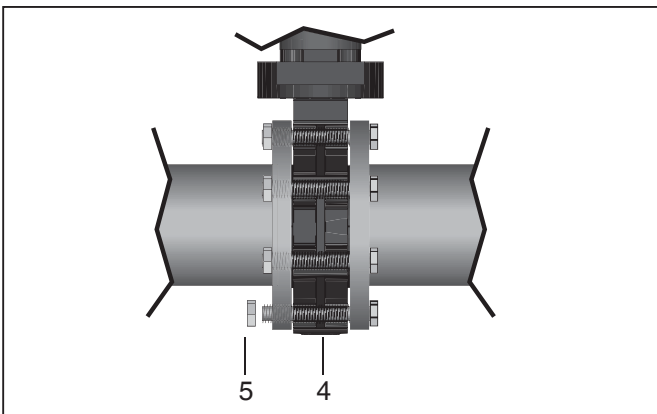
unterschriften ist und Verbrühungen ausgeschlossen sind.

- Anlage bzw. Anlagenteil fachgerecht dekontaminieren, spülen und belüften.
- Flansche der Rohrleitungen von etwaigen Rauhstellen (Rost, Schmutz, usw.) befreien.



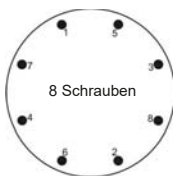
Absperrklappe einklemmen

- Absperrklappe **1** mittig zwischen Rohrleitungen mit Flanschen **2** und **3** einklemmen.



Montage an Rohrleitung

- Schrauben **4** in alle Löcher am Flansch einführen.
- Schrauben **4** mit Muttern **5** über Kreuz leicht anziehen.



- Scheibe vollständig öffnen und Ausrichtung der Rohrleitung prüfen.
- Muttern **5** über Kreuz anziehen, bis Flansche direkt am Gehäuse anliegen.

## Schrauben und Anzugsdrehmoment der Schrauben

D	DN	inch	Schrauben (A2)	Drehmoment (Nm)	Drehmoment (inch lbs)
63	65	-	4xM16x120	25	221
75	65	2 1/2"	4xM16x140	25	221
90	80	3"	8xM16x150	25	221
110	100	4"	8xM16x160	30	265
125	125	-	8xM16x170	35	310
140	125	5"	8xM16x170	35	310
160	150	6"	8xM20x200	40	354
200	200	-	8xM20x210	50	442
225	200	8"	8xM20x230	50	442
250	250	-	12xM20x270	80	708
280	250	10"	12xM20x270	80	708
315	300	12"	12xM20x310	80	708

### Nach der Montage:

- Alle Sicherheits- und Schutzeinrichtungen wieder anbringen bzw. in Funktion setzen.

## 12 Inbetriebnahme

### ⚠ WARNUNG



#### Aggressive Chemikalien!

- Verätzungen!
- Vor Inbetriebnahme Dichtheit der Medienanschlüsse prüfen!
- Dichtheitsprüfung nur mit geeigneter Schutzausrüstung.

### ⚠ VORSICHT

#### Gegen Leckage vorbeugen!

- Schutzmaßnahmen gegen Überschreitung des maximal zulässigen Drucks durch eventuelle Druckstöße (Wasserschläge) vorsehen.

## Vor Reinigung bzw. vor Inbetriebnahme der Anlage:

- Absperrklappe auf Dichtheit und Funktion prüfen (Absperrklappe schließen und wieder öffnen).
- Bei neuen Anlagen und nach Reparaturen Leitungssystem bei voll geöffneter Absperrklappe spülen (zum Entfernen schädlicher Fremdstoffe).

## Reinigung:

- x Betreiber der Anlage ist verantwortlich für Auswahl des Reinigungsmediums und Durchführung des Verfahrens.

## 13 Inspektion und Wartung

### ⚠️ WARNUNG

#### Unter Druck stehende Armaturen!

- Gefahr von schwersten Verletzungen oder Tod!
- Nur an druckloser Anlage arbeiten.

### ⚠️ VORSICHT



#### Heiße Anlagenteile!

- Verbrennungen!
- Nur an abgekühlter Anlage arbeiten.

### ⚠️ VORSICHT

- Wartungs- und Instandhaltungstätigkeiten nur durch geschultes Fachpersonal.

- Geeignete Schutzausrüstung gemäß den Regelungen des Anlagenbetreibers berücksichtigen.
- Anlage bzw. Anlagenteil stilllegen.
- Gegen Wiedereinschalten sichern.
- Anlage bzw. Anlagenteil drucklos schalten.

Der Betreiber muss regelmäßige Sichtkontrollen der Absperrklappen entsprechend den Einsatzbedingungen und des Gefährdungspotenzials zur Vorbeugung von Undichtheit und Beschädigungen durchführen. Ebenso

muss die Absperrklappe in entsprechenden Intervallen demontiert und auf Verschleiß geprüft werden (siehe Kapitel 11.1 "Montage der Absperrklappe").



- Nur Original GEMÜ Ersatzteile verwenden!
- Beim Bestellen von Ersatzteilen komplette Bestellnummer der Absperrklappe angeben.

## 13.1 Antrieb wechseln



Montagehinweise der Antriebe der separat beiliegenden Montageanleitung entnehmen.



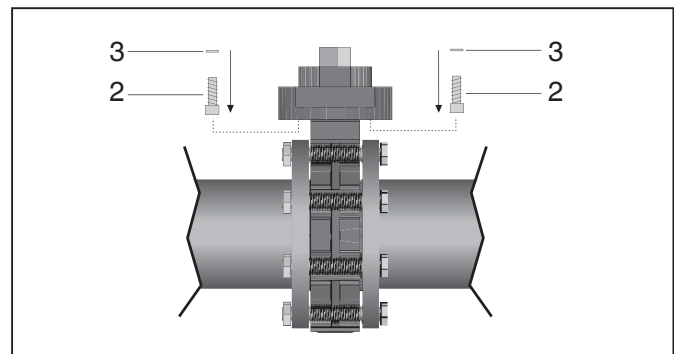
Zum Antriebswechsel wird benötigt:

- x Innensechskantschlüssel
- x Ring- oder Gabelschlüssel

### Anzugsdrehmomente:

Schraubengröße	Anzugsdrehmoment
M8	23-25 Nm
M10	48-52 Nm

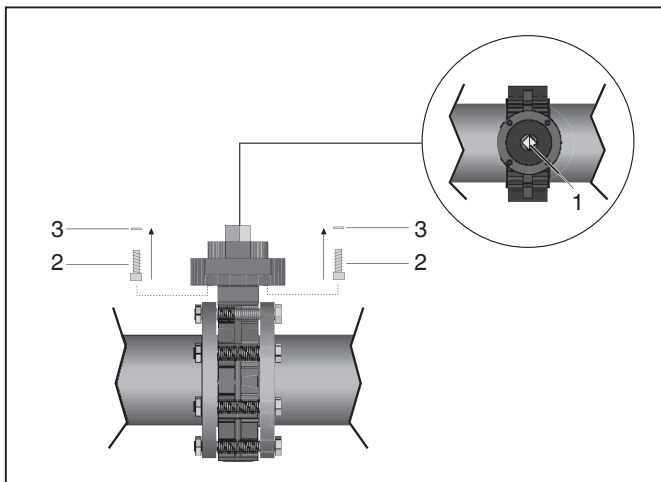
### 13.1.1 Antrieb demontieren



1. Absperrklappe in Geschlossen-Position bringen.
2. Anlage bzw. Anlagenteil drucklos schalten und entleeren.
3. Pneumatischer Antrieb: Steuermedium drucklos schalten.
4. Pneumatischer Antrieb: Leitung(en) des Steuermediums am Antrieb entfernen.
5. Elektromotorischer Antrieb: Antrieb von der Stromversorgung trennen.
6. Elektromotorischer Antrieb: Elektrische Verbindungen gemäß beiliegender Anleitung trennen.

7. Schrauben **2** lösen und mit Sicherungsscheibe(n) / Federring(en) **3** entfernen.
  8. Antrieb nach oben abziehen.
- Antrieb wurde demontiert.

### 13.1.2 Antrieb montieren



1. Stellung der Klappenscheibe am Schlitz **1** ablesen, ggf. in richtige Position drehen.

	<p>x Schlitz <b>1</b> quer zur Leitungsrichtung: Absperrklappe geschlossen.</p> <p>x Schlitz <b>1</b> in Leitungsrichtung: Absperrklappe geöffnet.</p>
--	--

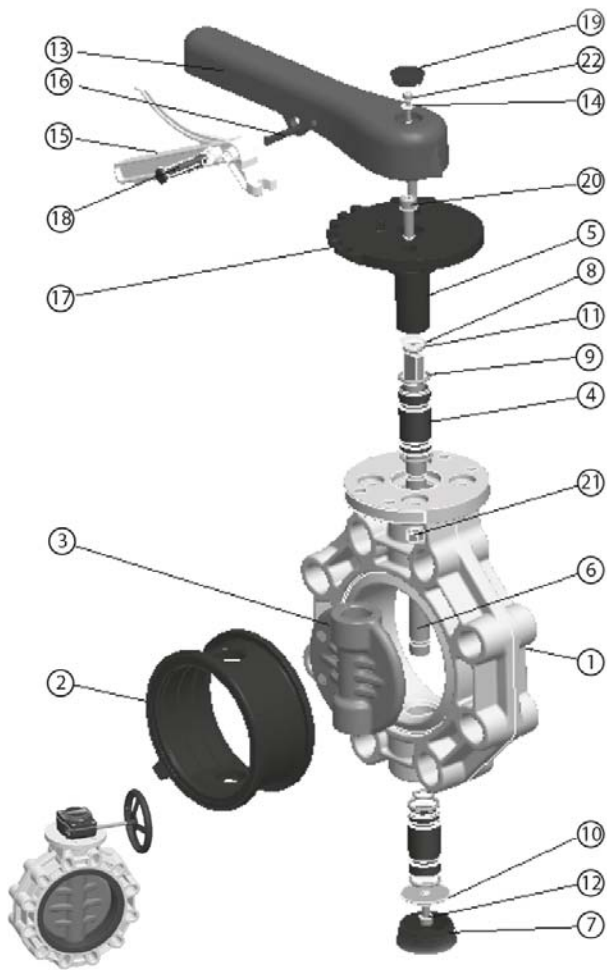
2. Pneumatischer und elektromotorischer Antrieb: Antrieb und Absperrklappe korrekt zueinander stellen und Antrieb in geforderte Drehrichtung stellen.
3. Pneumatischer und elektromotorischer Antrieb: Antrieb in Ausgangsstellung bringen.
4. Pneumatischer und elektromotorischer Antrieb: Vierkant bzw. Passfeder der Absperrklappe in Antriebswelle des Antriebs stecken.
5. Auf Übereinstimmung der Stellungen von Scheibe und Antrieb achten!
6. Antrieb mit Sicherungsscheibe(n) / Federring(en) **3** und Schraube(n) **2** festschrauben.

	<p>Anzugsdrehmomente siehe Tabelle Kapitel 13.1 "Antrieb wechseln".</p>
--	---

- Antrieb ist montiert.
7. Inbetriebnahme gemäß Kapitel 12 "Inbetriebnahme".

## 13.2 Dichtungswechsel Verschleißteil

### 13.2.1 Vorgehensweise zum Dichtungswechsel

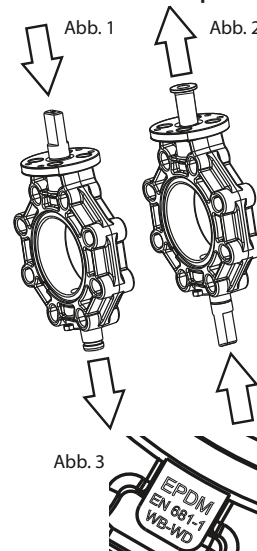


1. Anlage bzw. Anlagenteil drucklos schalten und entleeren.
2. Absperrklappe aus der Anlage ausbauen.
3. Handhebel abbauen, Schrauben **20** lösen und mit Muttern **21** und Rastscheibe **17** entfernen (siehe Kapitel 10.1 "Bestandteile").
4. Federring **8** und Stopfen **7** entfernen und Schraube **12** herausschrauben.
5. Mit Nylonhammer auf Welle **6** klopfen, bis Buchse **4** unten sichtbar.
6. Bei entfernter Buchse Welle **6** entnehmen, herumdrehen und von unten wieder einführen (siehe Abb. 1).
7. Wieder auf die Welle klopfen, bis die Buchsen **4** und **5** oben sichtbar. Welle entnehmen.
8. In Fließrichtung gegen die Klappenscheibe drücken und entnehmen.

9. Dichtung entfernen. Bei Einbau muss die neue Dichtung verformt werden. Beim Positionieren darauf achten, dass sie korrekt auf die Welle ausgerichtet ist, siehe Anzeigemarke auf der Dichtung (Abb. 2).

Verfügbare Dichtung ist gekennzeichnet D450 Nennweite SLN Werkstoff Bsp. D450100SLN 14

10. Vor dem Einbau den Zustand der O-Ringe **9** und **11** überprüfen.



## 14 Demontage

Demontage erfolgt unter den gleichen Vorsichtsmaßnahmen wie die Montage.

- Absperrklappe demontieren (siehe Kapitel 11.1 "Montage der Absperrklappe").

## 15 Entsorgung



- Alle Klappenteile entsprechend den Entsorgungsvorschriften / Umweltschutzbestimmungen entsorgen.
- Auf Restanhaftungen und Ausgasung von eindiffundierten Medien achten.

## 16 Rücksendung

- Absperrklappe reinigen.
- Rücksendeerklärung bei GEMÜ anfordern.
- Rücksendung nur mit vollständig ausgefüllter Rücksendeerklärung.

Ansonsten erfolgt keine

x Gutschrift bzw. keine

x Erledigung der Reparatur

sondern eine kostenpflichtige Entsorgung.



### Hinweis zur Rücksendung:

Aufgrund gesetzlicher Bestimmungen zum Schutz der Umwelt und des Personals ist es erforderlich, dass die Rücksendeerklärung vollständig ausgefüllt und unterschrieben den Versandpapieren beiliegt. Nur wenn diese Erklärung vollständig ausgefüllt ist, wird die Rücksendung bearbeitet!

## 17 Hinweise



### Hinweis zur

### Mitarbeiterschulung:

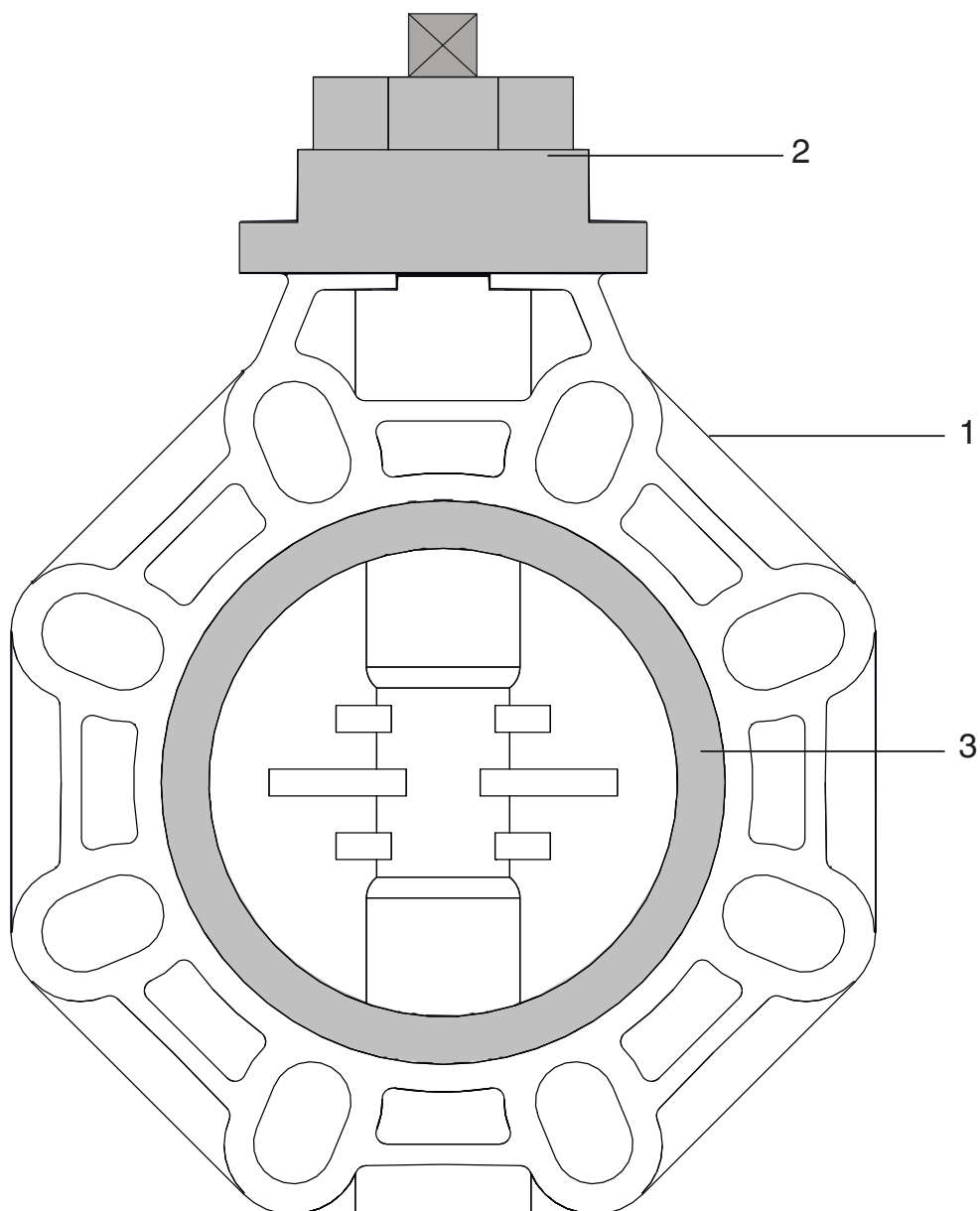
Zur Mitarbeiterschulung nehmen Sie bitte über die Adresse auf der letzten Seite Kontakt auf.

Im Zweifelsfall oder bei Missverständnissen ist die deutsche Version des Dokuments ausschlaggebend!

## 18 Fehlersuche / Störungsbehebung

Fehler	Möglicher Grund	Fehlerbehebung
Absperrklappe öffnet nicht bzw. nicht vollständig	Fremdkörper in der Absperrklappe	Absperrklappe demontieren und reinigen
	Antriebsauslegung nicht für Betriebsbedingungen geeignet	Antrieb verwenden, der für die Betriebsbedingungen ausgelegt ist
Absperrklappe schließt nicht bzw. nicht vollständig	Betriebsdruck zu hoch	Absperrklappe mit Betriebsdruck laut Datenblatt betreiben
	Fremdkörper in der Absperrklappe	Absperrklappe demontieren und reinigen
Verbindung Klappenkörper - Rohrleitung undicht	Unsachgemäße Montage	Montage Klappenkörper in Rohrleitung prüfen
	Flanschverschraubung locker	Schrauben am Flansch nachziehen
	Flanschausrichtung nicht parallel	Flansche exakt parallel zueinander ausrichten
Klappenkörper undicht	Klappenkörper defekt	Klappenkörper auf Beschädigungen prüfen, ggf. Absperrklappe wechseln
	Bei Einbau als Endarmatur wird die Absperrdichtung herausgedrückt	Gegenflansch anbringen, um zu verhindern, dass der Druck des Mediums die Elastomerabsperrdichtung aus ihrem Sitz drückt und es dadurch zu Leckagen kommt
Vermehrte Schaltgeräusche beim Öffnen der Absperrklappe	Bei Scheibenstellung in Geschlossen-Position kann dies zu erhöhtem Losbrechmoment führen	Armatur regelmäßig betätigen
		Absperrklappe zentrisch zwischen Flansche einbauen
	Einseitige Verpressung der Flanschdichtung	Flansche an der Rohrleitung parallel zueinander ausrichten

## 19 Seitenansicht und Ersatzteile



Pos.	Benennung	Bestellbezeichnung
1	Klappenkörper komplett, inklusive Anbausatz	D450
2	Anbausatz	D450...S01...
3	Verschleissteil Manschette D450	D450...SLN...

# Einbauerklärung

## im Sinne der EG-Maschinenrichtlinie 2006/42/EG, Anh. II, 1.B für unvollständige Maschinen

**Hersteller:** GEMÜ Gebr. Müller Apparatebau GmbH & Co. KG  
Postfach 30  
Fritz-Müller-Straße 6-8  
D-74653 Ingelfingen-Criesbach

**Beschreibung und Identifizierung der unvollständigen Maschine:**

Fabrikat: GEMÜ Absperrklappe D451, D458  
Seriennummer: ab 04.10.2012  
Projektnummer: AK-2013-04  
Handelsbezeichnung: Typ D451, D458

**Es wird erklärt, dass die folgenden grundlegenden Anforderungen der Maschinenrichtlinie 2006/42/EG erfüllt sind:**

1.1.3.; 1.1.5.; 1.1.7.; 1.2.1.; 1.3.; 1.3.2.; 1.3.3.; 1.3.4.; 1.3.7.; 1.3.9.; 1.5.3.; 1.5.5.; 1.5.6.; 1.5.7.; 1.5.8.;  
1.5.9.; 1.6.5.; 2.1.1.; 3.2.1.; 3.2.2.; 3.3.2.; 3.4.4.; 3.6.3.1.; 4.1.2.1.; 4.1.2.3.; 4.1.2.4.; 4.1.2.5.; 4.1.2.6. a);  
4.1.2.6. b); 4.1.2.6. c); 4.1.2.6. d); 4.1.2.6. e); 4.1.3.; 4.2.1.; 4.2.1.4.; 4.2.2.; 4.2.3.; 4.3.1.; 4.3.2.; 4.3.3.;  
4.4.1.; 4.4.2.; 5.3.; 5.4.; 6.1.1.; 6.3.3.; 6.4.1.; 6.4.3.

Ferner wird erklärt, dass die speziellen technischen Unterlagen gemäß Anhang VII Teil B erstellt wurden.

**Es wird ausdrücklich erklärt, dass die unvollständige Maschine allen einschlägigen Bestimmungen der folgenden EG-Richtlinien entspricht:**

2006/42/EG Richtlinie 2006/42/EG des Europäischen Parlaments und des Rates vom 17. Mai 2006 über Maschinen und zur Änderung der Richtlinie 95/16/EG (Neufassung) (1)  
2009/127/EG Richtlinie 2009/127/EG des Europäischen Parlaments und des Rates vom 21. Oktober 2009 zur Änderung der Richtlinie 2006/42/EG betreffend Maschinen zur Ausbringung von Pestiziden

**Fundstelle der angewandten harmonisierten Normen entsprechend Artikel 7 Absatz 2:**

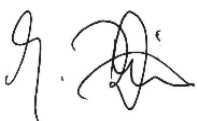
EN ISO 14121-1:2007 Sicherheit von Maschinen - Risikobeurteilung - Teil 1: Leitsätze (ISO 14121-1:2007)  
EN 61310-1:2008-02 Sicherheit von Maschinen - Anzeigen, Kennzeichen und Bedienen - Teil 1: Anforderungen an sichtbare, hörbare und tastbare Signale  
EN 61310-2:2008-01 Sicherheiten von Maschinen - Anzeigen, Kennzeichen und Bedienen - Teil 2: Anforderungen an die Kennzeichnung  
EN 764-7/AC:2006-06 Druckgeräte - Teil 7: Sicherheitseinrichtungen für unbefeuerte Druckgeräte  
EN ISO 16136:2006-03 Industriearmaturen - Klappen aus Thermoplasten  
EN ISO 21787:2006-03 Industriearmaturen - Ventile aus Thermoplasten

Der Hersteller bzw. der Bevollmächtigte verpflichten sich, einzelstaatlichen Stellen auf begründetes Verlangen die speziellen Unterlagen zu der unvollständigen Maschine zu übermitteln. Diese Übermittlung erfolgt:

elektronisch

Die gewerblichen Schutzrechte bleiben hiervon unberührt!

**Wichtiger Hinweis! Die unvollständige Maschine darf erst dann in Betrieb genommen werden, wenn gegebenenfalls festgestellt wurde, dass die Maschine, in die die unvollständige Maschine eingebaut werden soll, den Bestimmungen dieser Richtlinie entspricht.**



Joachim Brien  
Leiter Bereich Technik

Ingelfingen-Criesbach, Februar 2013



# Konformitätserklärung

## Gemäß der Richtlinie 2014/68/EU

Wir, die Firma

**GEMÜ Gebr. Müller Apparatebau GmbH & Co. KG**  
**Fritz-Müller-Straße 6-8**  
**D-74653 Ingelfingen**

erklären, dass unten aufgeführte Armaturen die Sicherheitsanforderungen der Druckgeräterichtlinie 2014/68/EU erfüllen.

**Beschreibung:** Zentrische Absperrklappe mit Elastomer-Auskleidung

**Benennung der Armaturen** GEMÜ D450 (Absperrklappe mit freiem Wellenende)  
**- Typenbezeichnung:** GEMÜ D451 (Absperrklappe mit pneumatischem Antrieb)  
GEMÜ D457 (Absperrklappe mit manuellem Antrieb)  
GEMÜ D458 (Absperrklappe mit elektrischem Antrieb)

**Einstufung der Armaturen: Max. zulässiger Betriebsdruck bei Verwendung als Einklemmklappe:**

PS	Fluide Gruppe 1		Fluide Gruppe 2	
	Gase	Flüssigkeiten	Gase	Flüssigkeiten
10	DN50 - DN200	DN50 - DN200	DN50 - DN200	DN50 - DN200
6	DN250 - DN300	DN250 - DN300	DN250 - DN300	DN250 - DN300

**Hinweis für Armaturen mit einer Nennweite  $\leq$  DN 25:**

Die Produkte dürfen gemäß Artikel 4, Absatz 3 der Druckgeräterichtlinie 2014/68/EU keine CE- Kennzeichnung tragen.

**Benannte Stelle:** TÜV Rheinland Industrie Service GmbH

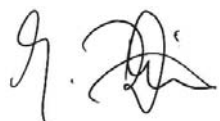
Nummer: 0035

Zertifikat-Nr.: 01 202 926/Q-02 0036

**Konformitätsbewertungsverfahren:** Modul H

**Angewandte Norm:** AD 2000  
EN ISO 16136

Die Produkte werden entwickelt und produziert nach GEMÜ eigenen Verfahrensanweisungen und Qualitätsstandards, welche die Forderungen der ISO 9001 und der ISO 14001 erfüllen.



Joachim Brien


Leiter Bereich Technik


Ingelfingen-Criesbach, März 2019


## Contents

<b>1</b>	<b>General information</b>	<b>17</b>
<b>2</b>	<b>General safety information</b>	<b>17</b>
2.1	Information for service and operating personnel	18
2.2	Warning notes	18
2.3	Symbols used	19
<b>3</b>	<b>Definition of terms</b>	<b>19</b>
<b>4</b>	<b>Intended area of use</b>	<b>19</b>
<b>5</b>	<b>Condition as supplied to customer</b>	<b>19</b>
<b>6</b>	<b>Technical data</b>	<b>19</b>
<b>7</b>	<b>Order data</b>	<b>20</b>
<b>8</b>	<b>Manufacturer's information</b>	<b>21</b>
8.1	Transport	21
8.2	Delivery and performance	21
8.3	Storage	21
8.4	Tools required	21
<b>9</b>	<b>Functional description</b>	<b>21</b>
9.1	Type plate	21
<b>10</b>	<b>Construction</b>	<b>21</b>
<b>11</b>	<b>Installation and operation</b>	<b>21</b>
11.1	Installing the butterfly valve	22
<b>12</b>	<b>Commissioning</b>	<b>23</b>
<b>13</b>	<b>Inspection and servicing</b>	<b>23</b>
13.1	Replacing the operator	24
13.1.1	Disassembling the operator	24
13.1.2	Assembling the operator	24
<b>14</b>	<b>Disassembly</b>	<b>25</b>
<b>15</b>	<b>Disposal</b>	<b>25</b>
<b>16</b>	<b>Returns</b>	<b>25</b>
<b>17</b>	<b>Information</b>	<b>25</b>
<b>18</b>	<b>Troubleshooting / Fault clearance</b>	<b>26</b>
<b>19</b>	<b>Side view and spare parts</b>	<b>27</b>
<b>20</b>	<b>Declaration of incorporation</b>	<b>28</b>
<b>21</b>	<b>EU Declaration of conformity</b>	<b>29</b>

## 1 General information

	The descriptions and instructions apply to the standard versions. For special versions not described in these installation, operating and maintenance instructions the basic information contained herein applies in combination with any additional special documentation.
---	---

	For information on operator assembly refer to the assembly instructions included separately.
---	--

	All rights including copyright and industrial property rights are expressly reserved.
---	---

Prerequisites to ensure that the GEMÜ butterfly valve functions correctly:

- x Correct transport and storage
- x Installation and commissioning by trained personnel
- x Operation according to these installation, operating and maintenance instructions
- x Recommended maintenance

Correct installation, operation, servicing and repair work ensure faultless butterfly valve operation.

## 2 General safety information

The safety information does not take into account:

- x Unexpected incidents and events, which may occur during installation, operation and servicing.
- x Local safety regulations which must be adhered to by the operator and by any additional installation personnel.

## 2.1 Information for service and operating personnel

The installation, operating and maintenance instructions contain fundamental safety information that must be observed during commissioning, operation and servicing. Non-compliance with these instructions may cause:

- x Personal hazard due to electrical, mechanical and chemical effects.
- x Hazard to nearby equipment.
- x Failure of important functions.
- x Hazard to the environment due to the leakage of dangerous materials.

### Prior to commissioning:

- Read the installation, operating and maintenance instructions.
- Provide adequate training for the installation and operating personnel.
- Ensure that the contents of the installation, operating and maintenance instructions have been fully understood by the responsible personnel.
- Define the areas of responsibility.

### During operation:

- Keep the installation, operating and maintenance instructions available at the place of use.
- Observe the safety information.
- Use only in accordance with the specifications.
- Any servicing work and repairs not described in the installation, operating and maintenance instructions must not be performed without consulting GEMÜ first.

### DANGER

**Strictly observe the safety data sheets or the safety regulations that are valid for the media used.**

### In cases of uncertainty:

- x Consult the nearest GEMÜ sales office.

## 2.2 Warning notes

Wherever possible, warning notes are organised according to the following scheme:

### SIGNAL WORD

#### Type and source of the danger

- Possible consequences of non-observance.
- Measures for avoiding danger.

Warning notes are always marked with a signal word and sometimes also with a symbol for the specific danger.

The following signal words and danger levels are used:

### DANGER

#### Imminent danger!

- Non-observance will lead to death or severe injury.

### WARNING

#### Potentially dangerous situation!

- Non-observance can cause death or severe injury.

### CAUTION

#### Potentially dangerous situation!





- Non-observance can cause moderate to light injury.

### CAUTION (WITHOUT SYMBOL)

#### Potentially dangerous situation!

- Non-observance can cause damage to property.

## 2.3 Symbols used

	Danger - hot surfaces!
	Danger - corrosive materials!
	Danger - bodily injury!
	Hand: indicates general information and recommendations.
●	Bullet point: indicates the tasks to be performed.
➤	Arrow: indicates the response(s) to tasks.
x	Enumeration sign

## 3 Definition of terms

### Working medium

The medium that flows through the butterfly valve.

## 6 Technical data

### Working medium

Inert and corrosive liquid media which have no negative impact on the physical and chemical properties of the disc and seal material.

### Ambient conditions

Max. permissible ambient temperature -20 to +60 °C

## 4 Intended area of use

### ⚠ WARNING

**Use the butterfly valve only for the intended purpose!**

- Otherwise the manufacturer liability and guarantee will be void.
- Use the butterfly valve only in accordance with the operating conditions specified in the contract documentation and in the installation, operating and maintenance instructions.
- The butterfly valve must not be used in potentially explosive zones.

- x The GEMÜ D450 butterfly valve is designed for installation in piping systems. It controls a flowing medium after a manual operator (D457), pneumatic operator (D451) or motorized operator (D458) has been mounted.
- x **The butterfly valve may only be used providing the product technical criteria are complied with (see chapter 6 "Technical Data").**
- x Do not paint the bolts and plastic parts of the butterfly valve!

## 5 Condition as supplied to customer

The GEMÜ butterfly valve is supplied as a separately packed component.

### Max. perm. temp. of working medium

0 to + 90 °C (depending on disc material)

No water hammer permissible

### Materials

Body	PP (GF)
Disc	PVC-U / PVC-C / PP-H
Seat (liner)	EPDM / FPM

### Torques [Nm] / Kv values [m<sup>3</sup>/h]

DN	50/65	80	100	125	150	200	250	300
<b>Kv value</b>	108	241	497	706	972	1980	3132	4714
<b>Torque</b>	25	28	35	85	110	110	180	285

## Pressure / temperature correlation for plastic

Medium temperature [°C]		-40	-30	-20	-10	0	5	10	20	25	30	40	50	60	70	80	90	100	110	120
Disc material	Code	Permissible operating pressure [bar]																		
PVC-U	1	-	-	-	-	-	-	10	10	10	8.0	6.0	3.5	1.5	-	-	-	-	-	-
PVC-C	2	-	-	-	-	-	-	10	10	10	8.5	6.5	5.0	3.5	2.5	1.5	-	-	-	-
PP-H	G5	-	-	-	-	-	10	10	10	10	8.5	7.0	5.5	4.0	2.7	1.5	0.8	-	-	-

## 7 Order data

1 Type	Code
Butterfly valve with bare shaft	D450

2 Nominal size	Code
DN 50 - 300	50- 300

3 Body configuration	Code
Wafer	W

4 Operating pressure	Code
6 bar (DN 250 - 300)	1
10 bar (DN 50 - 200)	2

5 Connection	Code
EN 1092 PN 10 / ANSI B16.5, Class 150 / JIS K10	2
Other connections on request	

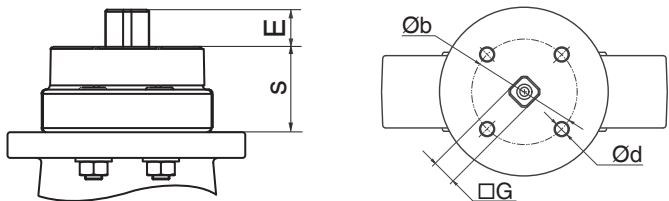
6 Body material	Code
PP (GF)	5

7 Disc material	Code
PVC-U	1
PVC-C	2
PP-H	G5
Other materials on request	

8 Seat (liner) material	Code
FPM	4
EPDM	14

9 Control function	Code
Butterfly valve with bare shaft	-

10 Operator flange - Diagonal square							
DN	□G	E	s	Øb	Ød	Weight [kg]	Code
50/65	17	19	40	70	9	1.2	F07 D17
80	17	19	40	70	9	1.4	F07 D17
100	17	19	40	70	9	1.9	F07 D17
125	17	22	40	70	9	2.7	F07 D17
150	17	22	40	70	9	3.7	F07 D17
200	22	22	55	102	11	6.7	F10 D22
250	22	22	55	102	11	13.2	F10 D22
300	22	22	56	102	11	18.0	F10 D22
	27	29	56	102	11	18.0	F10 D27



### Mounting kits for pneumatic and motorized operators (please order separately)

DN	Order key	DN	Order key
50/65	D450 65S01 F07 D17	200	D450 200S01 F07/F10 D22
80 - 100	D450 80S01 F07 D17	250 - 300	D450 250S01 F10/F12 D22
125 - 150	D450 125S01 F07 D17	300	D450 300S01 F10/F12 D27*

\* D27 for pneum. operator, control function 1

Order example	1	2	3	4	5	6	7	8	9	10
Code	D450	65	W	2	2	5	1	4	-	F07 D17

Other versions and materials on request

## 8 Manufacturer's information

### 8.1 Transport

- Only transport the butterfly valve by suitable means. Do not drop. Handle carefully.
- Dispose of packing material according to relevant local or national disposal regulations / environmental protection laws.

### 8.2 Delivery and performance

- Check that all parts are present and check for any damage immediately upon receipt.
- The scope of delivery is apparent from the dispatch documents and the design from the order number.
- The performance of the butterfly valve is checked at the factory.

### 8.3 Storage

- Store the butterfly valve free from dust and moisture in its original packaging.
- Avoid UV rays and direct sunlight.
- Maximum storage temperature: 40 °C.
- Solvents, chemicals, acids, fuels or similar fluids must not be stored in the same room as butterfly valves and their spare parts.

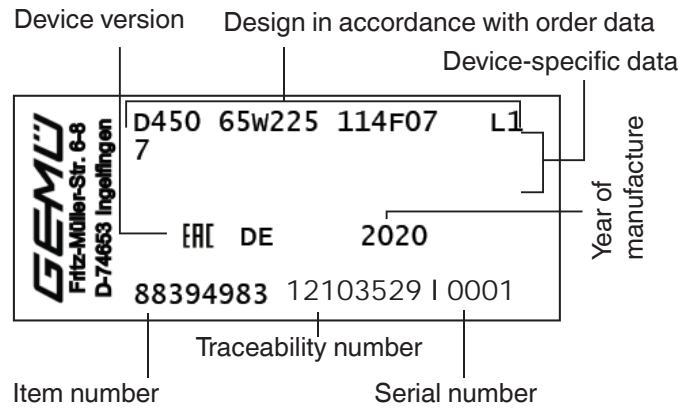
### 8.4 Tools required

- The tools required for installation and assembly are **not** included in the scope of delivery.
- Use appropriate, functional and safe tools.

## 9 Functional description

GEMÜ D450 is a plastic wafer type butterfly valve with a bare shaft. The butterfly valve must be equipped with an appropriate operator.

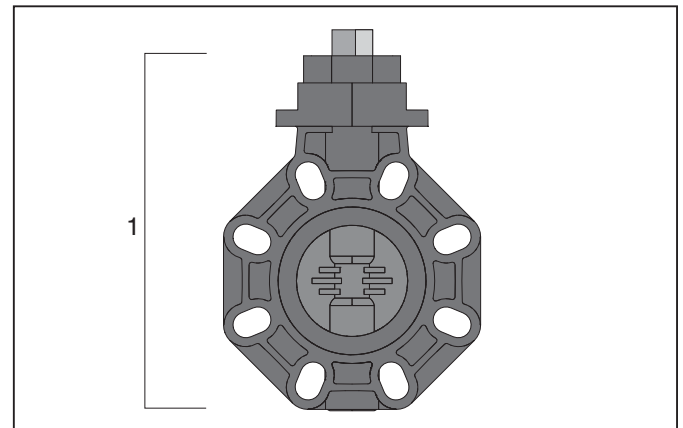
## 9.1 Type plate



The month of manufacture is encoded in the traceability number and can be obtained from GEMÜ.

The product was manufactured in Germany.

## 10 Construction



Construction

1 Butterfly valve body

## 11 Installation and operation

### Prior to installation:

- Ensure that butterfly valve body, disc and seat material are appropriate and compatible to handle the working medium.

See chapter 6 "Technical data".



## 11.1 Installing the butterfly valve

### ⚠ WARNING

#### The equipment is subject to pressure!

- Risk of severe injury or death!
- Only work on depressurized plant.

### ⚠ WARNING



#### Corrosive chemicals!

- Risk of caustic burns!
- Wear appropriate protective gear when installing.

### ⚠ CAUTION



#### Hot plant components!

- Risk of burns!
- Only work on plant that has cooled down.

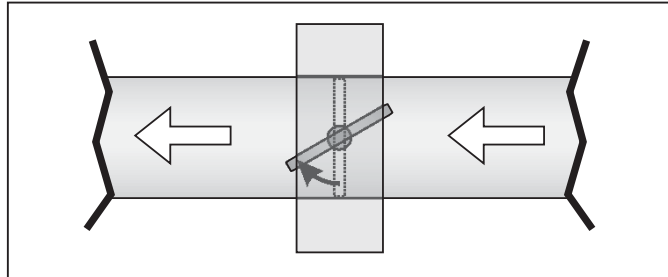
- Installation work must only be performed by trained personnel.
- Use appropriate protective gear as specified in plant operator's guidelines.

#### Installation location:

### ⚠ CAUTION

- Do not apply external force to the butterfly valve.
- Choose the installation location so that the butterfly valve cannot be used as a foothold (climbing aid).
- Lay the pipeline so that the butterfly valve body is protected against transverse and bending forces, and also vibrations and tension.
- Inside diameter of the piping must correspond to the nominal diameter of the butterfly valve.
- Only install the butterfly valve between matching aligned pipes.
- Do not install the butterfly valve in the closed position.

- x Installation position:  
preferably operator upwards. When installing the operator right or left from the piping install the butterfly valve in a way that the lower edge of the disc opens in flow direction. Otherwise deposits may cause increased entrapment of solids.

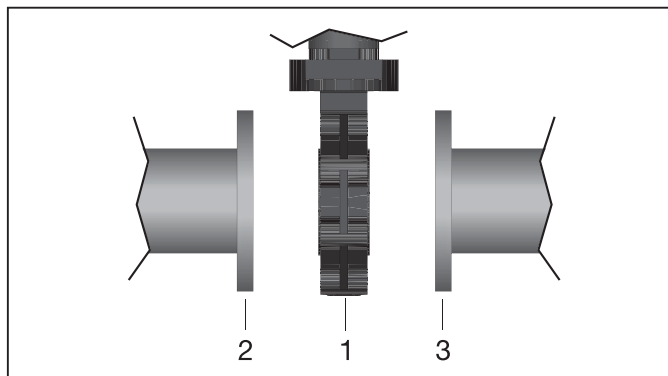


Installation position

- x Do not use additional seals or grease when installing.
- x Direction of the working medium: optional.

#### Installation:

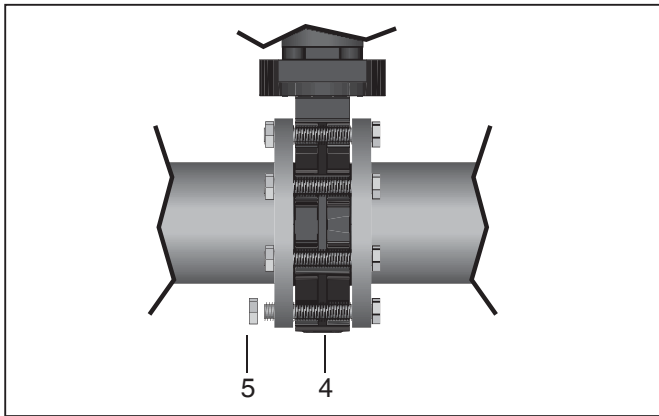
- Shut off plant or plant component.
- Secure against recommissioning.
- Depressurize the plant or plant component.
- Completely drain the plant (or plant component) and let it cool down until the temperature is below the media vaporization temperature and scalding can be ruled out.
- Correctly decontaminate, rinse and ventilate the plant or plant component.
- Remove any rough areas (rust, dirt, etc.) from the pipe flanges.



Clamp the butterfly valve



- Clamp the butterfly valve **1** centred between pipes with flanges **2** and **3**.



Installing in a pipeline

- Insert bolts **4** in all holes in the flange.
- Slightly tighten bolts **4** with nuts **5** diagonally.
- Fully open the disc and check the alignment of the piping.
- Tighten nuts **5** diagonally until the flanges fit tightly on the body.

#### After the installation:

- Reactivate all safety and protective devices.

## 12 Commissioning

### ⚠ WARNING



#### Corrosive chemicals!

- Risk of caustic burns!
- Check the tightness of the media connections prior to commissioning!
- Use only the appropriate protective gear when performing the tightness check.

### ⚠ CAUTION

#### Protect against leakage!

- Provide precautionary measures against exceeding the maximum permitted pressures caused by pressure surges (water hammer).

### Prior to cleaning or commissioning the plant:

- Check the tightness and the function of the butterfly valve (close and reopen the butterfly valve).
- If the plant is new and after repairs rinse the piping system with a fully opened butterfly valve (to remove any harmful foreign matter).

### Cleaning:

- x The plant operator is responsible for selecting the cleaning material and performing the procedure.

## 13 Inspection and servicing

### ⚠ WARNING

#### The equipment is subject to pressure!

- Risk of severe injury or death!
- Only work on depressurized plant.

### ⚠ CAUTION




#### Hot plant components!

- Risk of burns!
- Only work on plant that has cooled down.


### ⚠ CAUTION


- Servicing and maintenance work must only be performed by trained personnel.
- Use appropriate protective gear as specified in plant operator's guidelines.
- Shut off plant or plant component.
- Secure against recommissioning.
- Depressurize the plant or plant component.

The operator must carry out regular visual examination of the butterfly valves dependent on the operating conditions and the potential danger in order to prevent leakage and damage. The butterfly valve also has to be disassembled in corresponding intervals and checked for wear (see chapter 11.1 "Installing the butterfly valve").

	<ul style="list-style-type: none"> <li>● Only use genuine GEMÜ spare parts!</li> <li>● When ordering spare parts, specify the complete order number of the butterfly valve.</li> </ul>
--	--

### 13.1 Replacing the operator

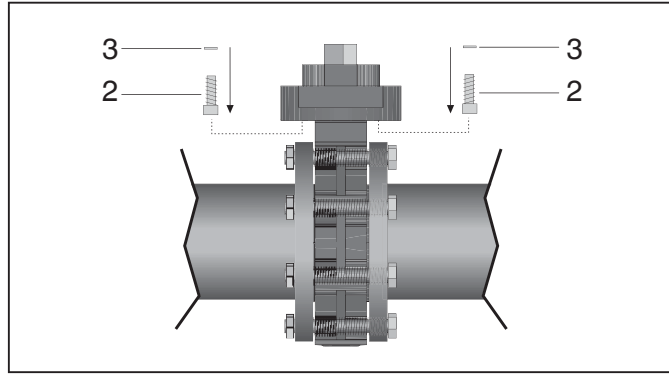
	For information on operator assembly refer to the assembly instructions included separately.
--	--

	<p>The following tools are required for replacing the operator:</p> <ul style="list-style-type: none"> <li>x Allen key</li> <li>x Wrench or open-end wrench</li> </ul>
---	--

#### Tightening torque:

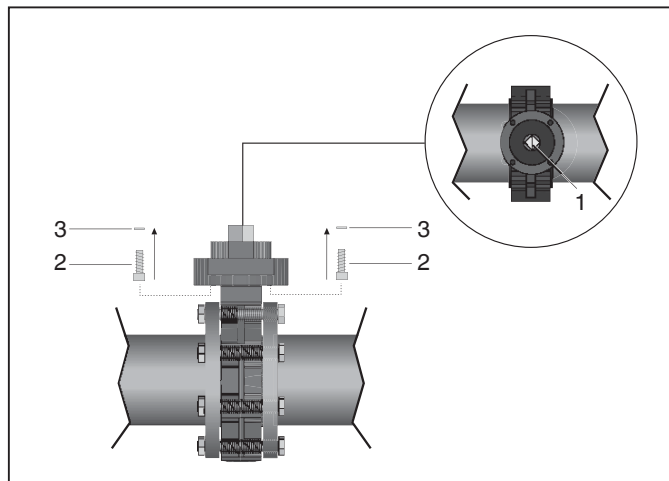
Bolt size	Tightening torque
M8	23-25 Nm
M10	48-52 Nm

### 13.1.1 Disassembling the operator



1. Move the butterfly valve to the closed position.
  2. Depressurize and drain the plant or plant component.
  3. Pneumatic operator: Depressurize control medium.
  4. Pneumatic operator: Remove the control medium line(s) from the operator.
  5. Motorized operator: Disconnect the operator from the power supply.
  6. Motorized operator: Disconnect the electrical connections according to the enclosed instructions.
  7. Loosen bolts **2** and remove them with lock washer(s) / spring washer(s) **3**.
  8. Pull up the operator.
- The operator is now disassembled.

### 13.1.2 Assembling the operator



1. Check the position of the butterfly disc indicated by groove **1** in the shaft top, rotate butterfly disc to correct position if necessary.



- x Groove 1 transverse to piping direction: Butterfly valve closed.
- x Groove 1 in piping direction: Butterfly valve open.

2. Pneumatic and motorized operator: Position the operator and butterfly valve correctly to each other and put the operator in the required rotational direction.
3. Pneumatic and motorized operator: Move the operator to its initial position.
4. Pneumatic and motorized operator: Put the square or single keyway of the butterfly valve into the operator shaft.
5. Take care to align the positions of disc and operator!
6. Tighten the operator with lock washer(s) / spring washer(s) **3** and bolt(s) **2**.



For tightening torques see table in chapter 13.1 "Replacing the operator".

- The operator is assembled.
- 7. Commissioning according to chapter 12 "Commissioning".

## 14 Disassembly

Disassembly is performed observing the same precautionary measures as for installation.

- Disassemble the butterfly valve (see chapter 11.1 "Installing the butterfly valve").

## 15 Disposal



- All butterfly valve parts must be disposed of according to relevant local or national disposal regulations / environmental protection laws.
- Pay attention to adhered residual material and gas diffusion from penetrated media!

## 16 Returns

- Clean the butterfly valve.
- Request a goods return declaration form from GEMÜ.
- Returns must be made with a completed declaration of return.

If not completed, GEMÜ cannot process

- x credits or
- x repair work

but will dispose of the goods at the operator's expense.



### Note for returns:

Legal regulations for the protection of the environment and personnel require that the completed and signed goods return declaration is included with the dispatch documents. Returned goods can be processed only when this declaration is completed.

## 17 Information



### Note on staff training:

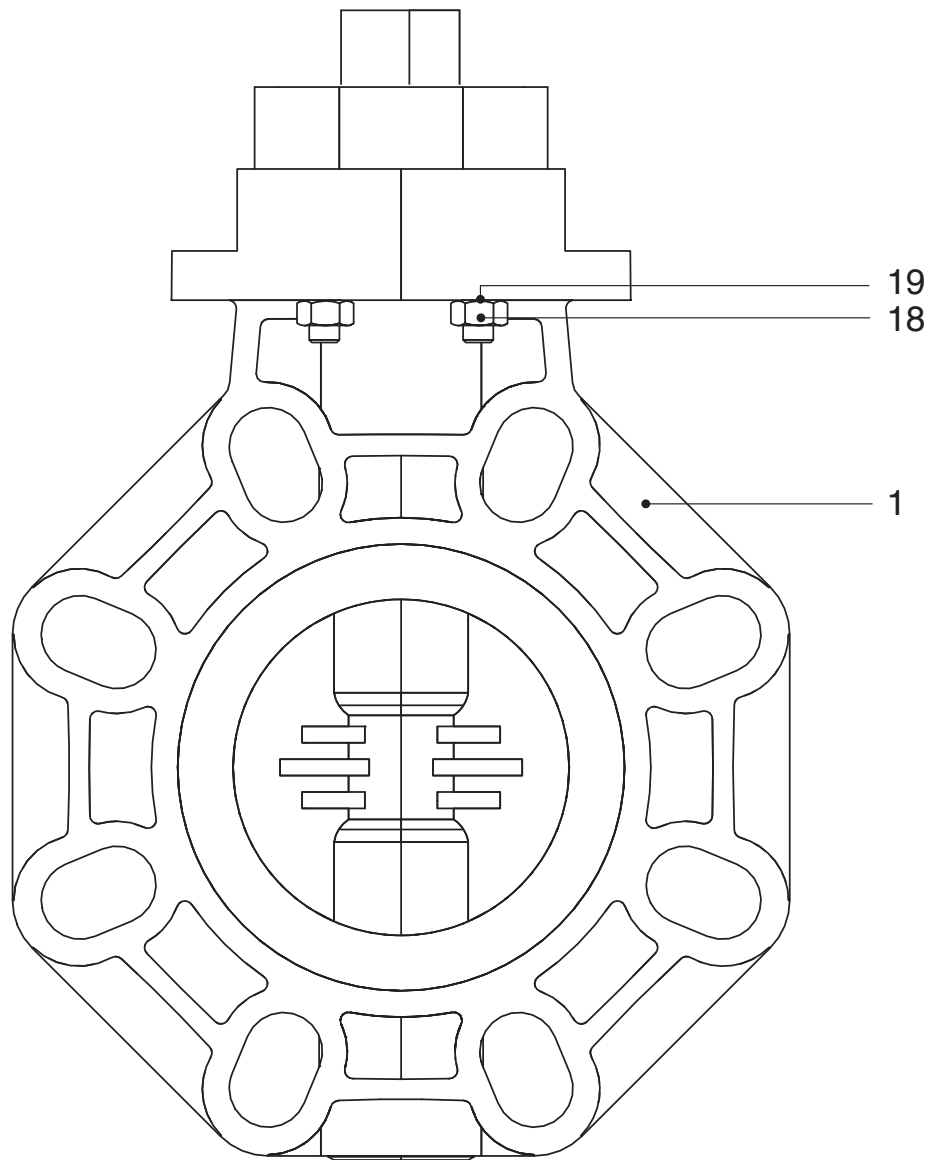
Please contact us at the address on the last page for staff training information.

Should there be any doubts or misunderstandings in the preceding text, the German version of this document is the authoritative document!

## 18 Troubleshooting / Fault clearance

Fault	Possible cause	Fault clearance
Butterfly valve doesn't open or doesn't open fully	Foreign matter in the butterfly valve	Disassemble and clean the butterfly valve
Butterfly valve doesn't close or doesn't close fully	Operating pressure too high	Operate butterfly valve with operating pressure specified in data sheet
	Foreign matter in the butterfly valve	Disassemble and clean the butterfly valve
Butterfly valve body connection to piping leaks	Incorrect installation	Check installation of butterfly valve body in piping
	Flange bolting loose	Retighten flange bolts
Butterfly valve body leaks	Butterfly valve body faulty	Check butterfly valve body for damage, replace butterfly valve if necessary

## 19 Side view and spare parts



Item	Name	Order description
1	Butterfly valve body assembly	D450
18	Bolt	} D450...S30...
19	Washer	

# Declaration of Incorporation

according to the EC Machinery Directive 2006/42/EC, Annex II, 1.B  
for partly completed machinery

**Manufacturer:** GEMÜ Gebr. Müller Apparatebau GmbH & Co. KG  
Postfach 30  
Fritz-Müller-Straße 6-8  
D-74653 Ingelfingen-Criesbach

**Description and identification of the partly completed machinery:**

**Make:** GEMÜ Butterfly valve D451, D458  
**Serial number:** ab 04.10.2012  
**Project number:** AK-2013-04  
**Commercial name:** Type D451, D458

**We hereby declare that the following essential requirements of the Machinery Directive 2006/42/EC have been fulfilled:**

1.1.2, 1.1.5, 1.1.7, 1.2.1, 1.2.3, 1.2.5, 1.3., 1.3.4, 1.3.6, 1.3.8, 1.4.1, 1.4.3, 1.5.2, 1.5.4, 1.5.6, 1.5.8, 1.5.10, 1.5.13, 1.5.15, 1.6.1, 1.6.5, 1.7.1.2, 2.1.1, 3.2.1, 3.2.3, 3.3.3, 3.3.5, 3.4.2, 3.4.5, 3.5.2, 3.6.1, 3.6.3.1, 4.1.2.8, 6.3.2, 1.1.3, 1.1.6, 1.1.8, 1.2.2, 1.2.4, 1.2.6, 1.3.2, 1.3.5, 1.3.7, 1.3.9, 1.4.2, 1.5.1, 1.5.3, 1.5.5, 1.5.7, 1.5.9, 1.5.12, 1.5.14, 1.5.16, 1.6.2, 1.6.4, 1.6.3, 1.7.1.1, 1.7.2, 2.2.1, 3.2.2, 3.3.2, 3.3.4, 3.4, 3.4.3, 3.5.1, 3.5.3, 3.6.2, 4.1.2.5, 4.3.3, 6.5

**We also declare that the specific technical documentation has been compiled in accordance with part B of Annex VII.**

**We expressly declare that the partly completed machinery complies with the relevant provisions of the following EC directives:**

2006/42/EC Directive 2006/42/EC of the European Parliament and of the Council of 17 May 2006 on machinery, and amending Directive 95/16/EC (recast) (1)  
2009/127/EC Directive 2009/127/EC of the European Parliament and of the Council of 21 October 2009 amending Directive 2006/42/EC with regard to machinery for pesticide application

**Reference to the harmonised standards used according to article 7 paragraph 2:**

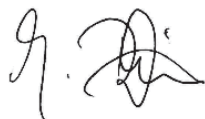
EN ISO 14121-1:2007 Safety of machinery - Risk assessment - Part 1: Principles (ISO 14121-1:2007)  
EN 61310-1:2008-02 Safety of machinery - Indication, marking and actuation - Part 1: Requirements for visual, acoustic and tactile signals  
EN 61310-2:2008-01 Safety of machinery - Indication, marking and actuation - Part 2: Requirements for marking  
EN 764-7/AC:2006-06 Pressure equipment - Part 7: Safety systems for unfired pressure equipment  
EN ISO 16136:2006-03 Industrial valves - Butterfly valves of thermoplastic materials  
EN ISO 21787:2006-03 Industrial valves - Valves of thermoplastics materials

The manufacturer or his authorised representative undertake to transmit, in response to a reasoned request by the national authorities, relevant information on the partly completed machinery. This transmission takes place:

electronically

This does not affect the intellectual property rights!

**Important note! The partly completed machinery may be put into service only if it was determined, where appropriate, that the machinery into which the partly completed machinery is to be installed meets the provisions of this Directive.**



Joachim Brien  
Head of Technical Department

Ingelfingen-Criesbach, February 2013

# Declaration of Conformity

## According of the Directive 2014/68/EU

Hereby we,

**GEMÜ Gebr. Müller Apparatebau GmbH & Co. KG**  
**Fritz-Müller-Straße 6-8**  
**D-74653 Ingelfingen**

declare that the equipment listed below complies with the safety requirements of the Pressure Equipment Directive 2014/68/EU.

**Description:** Wafer pattern butterfly valve with elastomer lining

**Description of the equipment  
- product type:** GEMÜ D450 (butterfly valve with bare shaft)  
GEMÜ D451 (butterfly valve with pneumatic operator)  
GEMÜ D457 (butterfly valve with manual operator)  
GEMÜ D458 (butterfly valve with motorized operator)

**Classification of the valves when used as a wafer type butterfly valve Category II:**

**Note for equipment with a nominal size  $\leq$  DN 25:**

The products are developed and produced according to GEMÜ process instructions and quality standards which comply with the requirements of ISO 9001 and of ISO 14001.

According to section 4, paragraph 3 of the Pressure Equipment Directive 2014/68/EU these products must not be identified by a CE-label.

**Notified body:** TÜV Rheinland Industrie Service GmbH  
**Number:** 0035  
**Certificate no.:** 01 202 926/Q-02 0036

**Conformity assessment  
procedure:** Module H

**Technical standard used:** AD 2000  
EN ISO 16135



Joachim Brien

Head of Technical Department

Ingelfingen-Criesbach, March 2019









Änderungen vorbehalten · Subject to alteration · 02/2021 · 88402816



**GEMÜ®**