

Membran-Sitzventil iComLine®

Kunststoff, 1/4" - 3/4" (DN 4 - 15)

Diaphragm Globe Valve iComLine®

Plastic, 1/4" - 3/4" (DN 4 - 15)

- DE** ORIGINAL EINBAU- UND MONTAGEANLEITUNG
- GB** INSTALLATION, OPERATING AND MAINTENANCE INSTRUCTIONS





Inhaltsverzeichnis

1	Allgemeine Hinweise	
2	Allgemeine Sicherheitshinweise	
2.1	Hinweise für Service- und Bedienpersonal	
2.2	Warnhinweise	
2.3	Verwendete Symbole	
3	Begriffsbestimmungen	
4	Vorgesehener Einsatzbereich	
5	Technische Daten	
6	Bestelldaten	
7	Herstellerangaben	
7.1	Transport	
7.2	Lieferung und Leistung	
7.3	Lagerung	
7.4	Benötigtes Werkzeug	
7.5	Öffnen der Verpackung	
8	Funktionsbeschreibung	
9	Geräteaufbau	
9.1	Typenschild	
10	Montage und Anschluss	
10.1	Montage des Membran-Sitzventils	
10.2	Bedienung	
11	Montage / Demontage von Ersatzteilen	
11.1	Demontage des Antriebs vom Ventilkörper	
11.2	Demontage Membrane	
11.3	Montage Membrane	
11.3.1	Allgemeines	
11.3.2	Montage der Membrane	
11.4	Montage Antrieb auf Ventilkörper	
12	Inbetriebnahme	
13	Inspektion und Wartung	
14	Demontage	
15	Entsorgung	
16	Rücksendung	
17	Hinweise	
18	Fehlersuche / Störungsbehebung	
19	Schnittbilder	
20	Ersatzteile / Ersatzteilsets	
21	Herstellererklärung	

1 Allgemeine Hinweise

2	Voraussetzungen für die einwandfreie Funktion des GEMÜ-Membran-Sitzventils:	
2	x Sachgerechter Transport und Lagerung	
x	Installation und Inbetriebnahme durch eingewiesenes Fachpersonal	
3		
3	x Bedienung gemäß dieser Einbau- und Montageanleitung	
4		
x	Ordnungsgemäße Instandhaltung	
4	Korrekte Montage, Bedienung und Wartung oder Reparatur gewährleisten einen störungsfreien Betrieb des Membran-Sitzventils.	

	Beschreibungen und Instruktionen beziehen sich auf Standardausführungen. Für Sonderausführungen, die in dieser Einbau- und Montageanleitung nicht beschrieben sind, gelten die grundsätzlichen Angaben in dieser Einbau- und Montageanleitung in Verbindung mit einer zusätzlichen Sonderdokumentation.
---	---

	Alle Rechte wie Urheberrechte oder gewerbliche Schutzrechte werden ausdrücklich vorbehalten.
---	--

2 Allgemeine Sicherheitshinweise

Die Sicherheitshinweise berücksichtigen nicht:

- x Zufälligkeiten und Ereignisse, die bei Montage, Betrieb und Wartung auftreten können.
- x die ortsbezogenen Sicherheitsbestimmungen, für deren Einhaltung - auch seitens des hinzugezogenen Montagepersonals - der Betreiber verantwortlich ist.

2.1 Hinweise für Service- und Bedienpersonal

Die Einbau- und Montageanleitung enthält grundlegende Sicherheitshinweise, die bei Inbetriebnahme, Betrieb und Wartung zu beachten sind. Nichtbeachtung kann zur Folge haben:

- x Gefährdung von Personen durch elektrische, mechanische und chemische Einwirkungen.
- x Gefährdung von Anlagen in der Umgebung.
- x Versagen wichtiger Funktionen.
- x Gefährdung der Umwelt durch Austreten gefährlicher Stoffe bei Leckage.

Vor Inbetriebnahme:

- Einbau- und Montageanleitung lesen.
- Montage- und Betriebspersonal ausreichend schulen.
- Sicherstellen, dass der Inhalt der Einbau- und Montageanleitung vom zuständigen Personal vollständig verstanden wird.
- Verantwortungs- und Zuständigkeitsbereiche regeln.

Bei Betrieb:

- Einbau- und Montageanleitung am Einsatzort verfügbar halten.
- Sicherheitshinweise beachten.
- Nur entsprechend der Leistungsdaten betreiben.
- Wartungsarbeiten bzw. Reparaturen, die nicht in der Einbau- und Montageanleitung beschrieben sind dürfen nicht ohne vorherige Abstimmung mit dem Hersteller durchgeführt werden.

⚠ GEFÄHR

Sicherheitsdatenblätter bzw. die für die verwendeten Medien geltenden Sicherheitsvorschriften unbedingt beachten!

Bei Unklarheiten:

- x Bei nächstgelegener GEMÜ-Verkaufsniederlassung nachfragen.

2.2 Warnhinweise

Warnhinweise sind, soweit möglich, nach folgendem Schema gegliedert:

⚠ SIGNALWORT

Art und Quelle der Gefahr

- Mögliche Folgen bei Nichtbeachtung.
- Maßnahmen zur Vermeidung der Gefahr.

Warnhinweise sind dabei immer mit einem Signalwort und teilweise auch mit einem gefahrenspezifischen Symbol gekennzeichnet.

Folgende Signalwörter bzw.

Gefährdungsstufen werden eingesetzt:

⚠ GEFÄHR

Unmittelbare Gefahr!

- Bei Nichtbeachtung sind Tod oder schwerste Verletzungen die Folge.

⚠ WARNUNG

Möglicherweise gefährliche Situation!

- Bei Nichtbeachtung drohen schwerste Verletzungen oder Tod.

⚠ VORSICHT

Möglicherweise gefährliche Situation!





- Bei Nichtbeachtung drohen mittlere bis leichte Verletzungen.

VORSICHT (OHNE SYMBOL)

Möglicherweise gefährliche Situation!

- Bei Nichtbeachtung drohen Sachschäden.

2.3 Verwendete Symbole

	Gefahr durch heiße Oberflächen!
	Gefahr durch ätzende Stoffe!
	Quetschgefahr!
	Hand: Beschreibt allgemeine Hinweise und Empfehlungen.
●	Punkt: Beschreibt auszuführende Tätigkeiten.
➤	Pfeil: Beschreibt Reaktion(en) auf Tätigkeiten.
x	Aufzählungszeichen

3 Begriffsbestimmungen

Betriebsmedium

Medium, das durch das Membran-Sitzventil fließt.

4 Vorgesehener Einsatzbereich

- x Das GEMÜ Membran-Sitzventil **iComLine® C51 HPW** ist für den Einsatz in Rohrleitungen konzipiert. Es steuert ein durchfließendes Medium durch Handbetätigung.
- x **Das Membran-Sitzventil darf nur gemäß den technischen Daten eingesetzt werden (siehe Kapitel 5 "Technische Daten").**
- x Schrauben und Kunststoffteile am Membran-Sitzventil nicht lackieren!

⚠ WARNUNG

Membran-Sitzventil nur bestimmungsgemäß einsetzen!

- Sonst erlischt Herstellerhaftung und Gewährleistungsanspruch.
- Das Membran-Sitzventil ausschließlich entsprechend den in der Vertragsdokumentation und Einbau- und Montageanleitung festgelegten Betriebsbedingungen verwenden.

5 Technische Daten

Betriebsmedium

Aggressive, neutrale, gasförmige und flüssige Medien, - insbesondere Reinstmedien - die die physikalischen und chemischen Eigenschaften des jeweiligen Gehäuse- und Membranwerkstoffes nicht negativ beeinflussen.

Betriebsdruck

Max. 6,0 bar einseitig anstehend

Vakuum 400 mbar/abs*

* Die Lebensdauer kann durch höheren Unterdruck oder bei pumpensaugseitig eingebauten Ventilen beeinträchtigt werden.

Betriebstemperatur

Siehe Temperatur / Druck-Diagramm

Umgebungstemperatur

Max. 60 °C (130 °F)

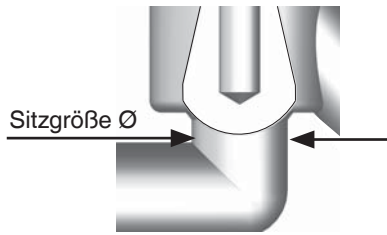
Materialien

Mediumsbenetzte Teile (Körper)	PFA und PTFE
Membrane	PTFE
Antriebsteile außenliegend	PVDF

Durchflussrichtung

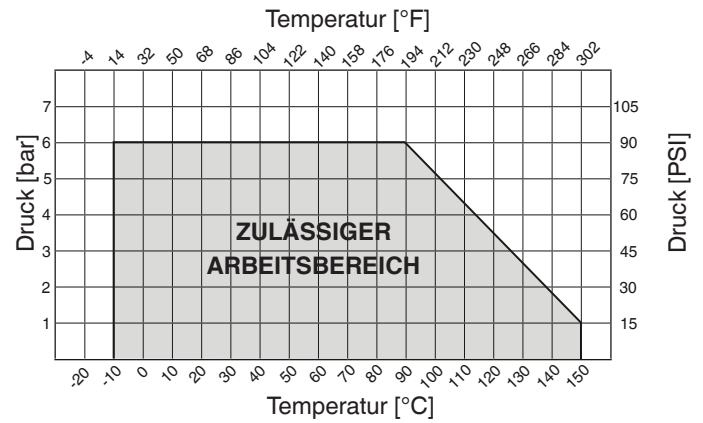
In Pfeilrichtung

Zuordnung Antriebs- / Sitzgröße / Ausführung



Antriebsgröße	0	1	2
Ausführung	0A1	1A1	2A1
Ø Sitzgröße [mm]	2,48	6,38	9,55

Temperatur / Druck-Diagramm



Hinweis für den Gebrauch des Diagramms

Das Temperatur / Druck-Diagramm ist nur eine Orientierungshilfe. Die Angaben beziehen sich auf Wasser als Betriebsmedium. Änderungen der Betriebsbedingungen oder andere Medien können zu Abweichungen führen. Im Zweifelsfall ist es ratsam, mittels einer Probeinstallation das Verhalten des Materials unter den definitiven Betriebsbedingungen zu testen.

Temperaturen unter 0 °C können die Betätigungsgeschwindigkeit negativ beeinflussen.

max. Kv- / Cv-Werte Durchgangsventile

Anschluss		Größe		max. Betriebsdruck	Kv Wert	Cv Wert	Gewicht [g]				
Größe	Anschlussart	Code	Code intern.	DN	Antriebsausführung	[bar/PSI]	[l/min]	[US gal/min]	C50	C51	C57
1/4"	Schlauch Flare	73, 75, 77	4	4	0A1	6,0 / 90	2,0	0,14	58	60	-
	Schlauch Pillar Super 300 Type	79	4	4	0A1	6,0 / 90	2,0	0,14	58	60	-
	Schlauch PrimeLock	PL	4	4	0A1	6,0 / 90	2,0	0,14	62	64	-
	Schlauch Flare	73, 75, 77	4	4	1A1	6,0 / 90	3,3	0,23	227	224	226
	Schlauch Pillar Super 300 Type	79	4	4	1A1	6,0 / 90	4,0	0,28	251	243	243
	Schlauch PrimeLock	PL	4	4	1A1	6,0 / 90	3,3	0,23	227	224	226
3/8"	Schlauch Flare	73, 75, 77	6	6	1A1	6,0 / 90	11,0	0,77	231	229	231
	Schlauch Pillar Super 300 Type	79	6	6	1A1	6,0 / 90	11,7	0,82	263	255	255
	Schlauch PrimeLock	PL	6	6	1A1	6,0 / 90	11,0	0,77	231	229	231
1/2"	Schlauch Flare	73, 75, 77	8	10	1A1	6,0 / 90	11,3	0,79	236	234	236
	Schlauch PrimeLock	PL	8	10	1A1	6,0 / 90	11,3	0,79	257	254	256
	Schlauch Flare	73, 75, 77	8	10	2A1	6,0 / 90	25,0	1,75	462	509	487
	Schlauch Pillar Super 300 Type	79	8	10	2A1	6,0 / 90	23,7	1,66	513	578	564
	Schlauch PrimeLock	PL	8	10	2A1	6,0 / 90	25,0	1,75	462	509	487
3/4"	Schlauch Flare	73, 75, 77	12	15	2A1	6,0 / 90	25,4	1,78	473	520	498
	Schlauch PrimeLock	PL	12	15	2A1	6,0 / 90	25,4	1,78	521	568	545
	Schlauch Flare	73, 75, 77	12	15	3A1	6,0 / 90	63,6	4,45	765	-	772
	Schlauch Pillar Super 300 Type	79	12	15	3A1	6,0 / 90	75,0	5,25	908	-	950
	Schlauch PrimeLock	PL	12	15	3A1	6,0 / 90	63,6	4,45	765	-	772
1"	Schlauch Flare	73, 75, 77	16	20	3A1	6,0 / 90	64,2	4,49	817	-	774
	Schlauch PrimeLock	PL	16	20	3A1	6,0 / 90	64,2	4,49	867	-	874
	Schlauch Flare	73, 75, 77	16	20	4A1	6,0 / 90	137,5	9,63	1930	-	1480
	Schlauch Pillar Super 300 Type	79	16	20	4A1	6,0 / 90	137,0	9,59	2450	-	2000
	Schlauch PrimeLock	PL	16	20	4A1	6,0 / 90	137,5	9,63	1930	-	1480
1 1/4"	Schlauch Flare	73, 75, 77	20	25	4A1	6,0 / 90	139,0	9,73	1973	-	1523
	Schlauch Pillar Super 300 Type	79	20	25	4A1	6,0 / 90	145,0	10,15	2650	-	2200
	Schlauch PrimeLock	PL	20	25	4A1	6,0 / 90	139,0	9,73	1973	-	1523

6 Bestelldaten

Typ	Code
Manuell betätigt - Handhebel (Quarter Turn)	C51

Nennweite	Code
1/4" DN 4	4
3/8" DN 6	6
1/2" DN 10	8

Gehäuseform	Code
Zweiwege-Durchgangskörper	D

Anschlussart Ventilkörper	Code
Flare-Anschluss mit PVDF-Überwurfmutter	75
Flare-Anschluss mit PFA-Überwurfmutter	77
Flare-Anschluss mit C-PFA-Überwurfmutter	73
PrimeLock mit PFA-Überwurfmutter	PL
Pillar Super 300 Type mit PFA-Überwurfmutter	79

Werkstoff Ventilkörper	Code
PFA, Perfluoralkoxy (nur Flare- und PrimeLock-Anschluss)	30
PTFE, Polytetrafluorethylen (nur Pillar-Anschluss)	26

Dichtwerkstoff	Code
PTFE	5

Steuerfunktion	Code
Manuell betätigt	0

Antriebsausführung	Code
Antriebsgröße 0, Sitz Ø 2,48 mm	0A1
Antriebsgröße 1, Sitz Ø 6,38 mm	1A1
Antriebsgröße 2, Sitz Ø 9,55 mm	2A1

Ausführung	Code
High Purity weiß	HPW

Bestellbeispiel	C51	8	D	75	30	5	0	2A1	HPW
Typ (Code)	C51								
Nennweite (Code)		8							
Gehäuseform (Code)			D						
Anschlussart Ventilkörper (Code)				75					
Werkstoff Ventilkörper (Code)					30				
Dichtwerkstoff (Code)						5			
Steuerfunktion (Code)							0		
Antriebsausführung (Code)								2A1	
Ausführung (Code)									HPW

7 Herstellerangaben

7.1 Transport

- Membran-Sitzventil nur auf geeignetem Lademittel transportieren, nicht stürzen, vorsichtig handhaben.
- Verpackungsmaterial entsprechend den Entsorgungsvorschriften / Umweltschutzbestimmungen entsorgen.


7.2 Lieferung und Leistung

- Ware unverzüglich bei Erhalt auf Vollständigkeit und Unversehrtheit überprüfen.
- Lieferumfang aus Versandpapieren, Ausführung aus Bestellnummer ersichtlich.
- Das Membran-Sitzventil wird im Werk auf Funktion geprüft.

7.3 Lagerung

- Membran-Sitzventil staubgeschützt und trocken in Originalverpackung lagern.
- UV-Strahlung und direkte Sonneneinstrahlung vermeiden.
- Maximale Lagertemperatur: 40 °C.
- Lösungsmittel, Chemikalien, Säuren, Kraftstoffe u.ä. dürfen nicht mit Membran-Sitzventilen in einem Raum gelagert werden.

7.4 Benötigtes Werkzeug

VORSICHT	
	Nur reinraumgeeignetes Werkzeug verwenden! ➤ Kontaminationsgefahr!

- Benötigtes Werkzeug für Einbau und Montage ist **nicht** im Lieferumfang enthalten.
- Passendes, funktionsfähiges und sicheres Werkzeug benutzen.

7.5 Öffnen der Verpackung

Das GEMÜ Membran-Sitzventil ist zweifach in Plastikfolie verschweißt und in einen Karton verpackt.

VORSICHT

Kartonverpackung nicht im Reinraum öffnen!

- Kontaminationsgefahr!

VORSICHT

Kartonverpackung außerhalb des Reinraums vorsichtig ohne Einsatz eines Messers oder spitzen Gegenstandes öffnen. Aufschlitzen der Plastikfolie vermeiden!

- Kontaminationsgefahr!
- Herabsetzung des Produkt-Reinheitsgrads!

Kartonverpackung beinhaltet das zweifach eingeschweißte hochreine Membran-Sitzventil.

VORSICHT

Aufschlitzen der Plastikfolie vermeiden! Innere Plastikhülle aus Nylon-PE-Folie erst im Reinraum und unmittelbar vor Einbau öffnen!

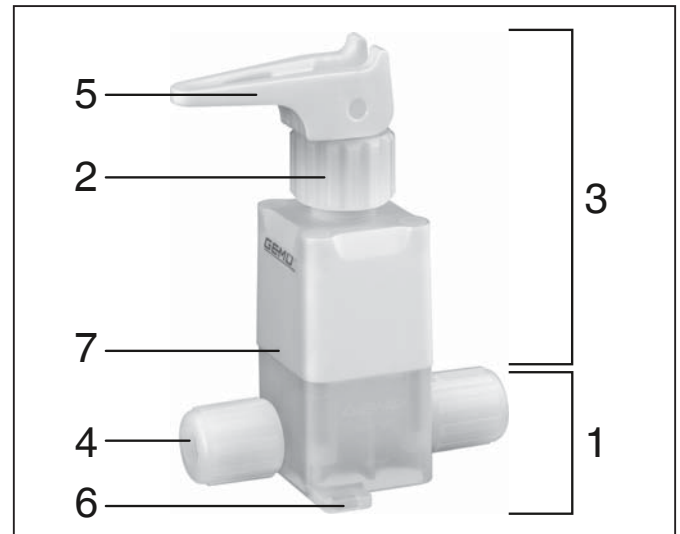
- Kontaminationsgefahr!
- Herabsetzung des Produkt-Reinheitsgrads!

8 Funktionsbeschreibung

GEMÜ C51 HPW ist ein Membran-Sitzventil **iComLine®** mit Durchgangskörper. Das Membran-Sitzventil besitzt einen Handhebel (Quarter Turn), dessen Stellung als optische Stellungsanzeige dient, sowie eine Leckagebohrung. Alle medienberührenden Teile sind aus PFA oder PTFE. Die außenliegenden Antriebsteile

bestehen aus PVDF. Die Überwurfmutter sind in PVDF, PFA und C-PFA erhältlich. Kundenspezifische Mehrwegeventilblöcke auf Anfrage.

9 Geräteaufbau



Geräteaufbau

- | | |
|---|--|
| 1 | Ventilkörper |
| 2 | Handrad
(nur bei Antriebsgröße 1 + 2) |
| 3 | Antrieb |
| 4 | Anschlüsse für Rohrleitung |
| 5 | Handhebel / optische
Stellungsanzeige |
| 6 | Befestigungsglasche |
| 7 | Leckagebohrung |

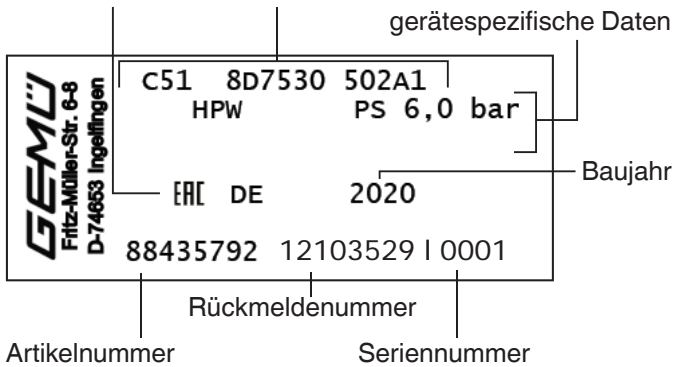
⚠ GEFAHR

Antrieb nicht öffnen!

- Gefahr von schwersten Verletzungen oder Tod!
- Herstellerhaftung und Gewährleistungsanspruch erlischt.

9.1 Typenschild

Geräteversion Ausführung gemäß Bestelldaten



Der Herstellungsmonat ist unter der Rückmeldenummer verschlüsselt und kann bei GEMÜ erfragt werden.

Das Produkt wurde in Deutschland hergestellt.

10 Montage und Anschluss

Vor Einbau:

- Eignung Ventilkörper- und Dichtwerkstoff entsprechend Betriebsmedium prüfen. Siehe Kapitel 5 "Technische Daten".

10.1 Montage des Membran-Sitzventils

⚠️ WARNUNG

Unter Druck stehende Armaturen!

- Gefahr von schwersten Verletzungen oder Tod!
- Nur an druckloser Anlage arbeiten.

⚠️ WARNUNG



Aggressive Chemikalien!

- Verätzungen!
- Montage nur mit geeigneter Schutzausrüstung.

⚠️ VORSICHT



Heiße Anlagenteile!

- Verbrennungen!
- Nur an abgekühlter Anlage arbeiten.

⚠️ VORSICHT

Membran-Sitzventil nicht als Trittstufe oder Aufstiegshilfe benutzen!

- Gefahr des Abrutschens / der Beschädigung des Membran-Sitzventils.

VORSICHT

Maximal zulässigen Druck nicht überschreiten!

- Eventuell auftretende Druckstöße (Wasserschläge) durch Schutzmaßnahmen vermeiden.

- Montagearbeiten nur durch geschultes Fachpersonal.
- Geeignete Schutzausrüstung gemäß den Regelungen des Anlagenbetreibers berücksichtigen.

Installationsort:

⚠️ VORSICHT

- Membran-Sitzventil äußerlich nicht stark beanspruchen.
- Installationsort so wählen, dass Membran-Sitzventil nicht als Steighilfe genutzt werden kann.
- Rohrleitung so legen, dass Schub- und Biegekräfte, sowie Vibrationen und Spannungen vom Ventilkörper ferngehalten werden.
- Membran-Sitzventil nur zwischen zueinander passenden, fluchtenden Rohrleitungen montieren.

- x Richtung des Betriebsmediums: In Pfeilrichtung auf dem Ventilkörper.
- x Einbaulage des Membran-Sitzventils: Beliebig.

Montage:

1. Eignung des Membran-Sitzventils für jeweiligen Einsatzfall sicherstellen. Das Membran-Sitzventil muss für die Betriebsbedingungen des Rohrleitungssystems (Medium, Mediumkonzentration, Temperatur und Druck) sowie die jeweiligen Umgebungsbedingungen geeignet

- sein. Technische Daten des Membran-Sitzventils und der Werkstoffe prüfen.
- Anlage bzw. Anlagenteil stilllegen.
 - Gegen Wiedereinschalten sichern.
 - Anlage bzw. Anlagenteil drucklos schalten.
 - Anlage bzw. Anlagenteil vollständig entleeren und abkühlen lassen bis Verdampfungstemperatur des Mediums unterschritten ist und Verbrühungen ausgeschlossen sind.
 - Anlage bzw. Anlagenteil fachgerecht dekontaminieren, spülen und belüften.
 - Einbau über Gewinde mit geeigneten medienbeständigen Anschlussstücken (nicht im Lieferumfang enthalten).

VORSICHT

Befestigung mit geeigneten medienbeständigen Kunststoff-Schrauben (nicht im Lieferumfang enthalten)!

- Korrosion und Kontamination bei Verwendung von Metall-Schrauben!

Montage bei Flare-Anschluss:

- Vorbereitung und Anschluss der Flare-Anschlüsse siehe auch GEMÜ FlareStar®-Prospekt und GEMÜ Flare- und Montageanleitung!
- Aufgeweitetes Rohr vollständig auf Flare-Fittingkörper stecken.
- Überwurfmutter darüber drehen.
- Je nach Umgebungsbedingungen beständige und geeignete Anschlussfittings benutzen.

Montage bei Pillar Super 300 Type Verbindungen:

- Vorbereitung des Schlauches durch Montage des Sleeves (Anleitung des Herstellers beachten: [www.nipponpillar.com/Download/Fittings/S-300 Instruction manual](http://www.nipponpillar.com/Download/Fittings/S-300%20Instruction%20manual)).
- Pillar Super 300 Type Anschluss mit vorbereitetem Schlauch zusammen stecken.
- Pillar Super 300 Type Überwurfmutter anziehen.

Montage bei PrimeLock Verbindungen:

- Vorbereitung des Schlauches durch

Montage des Sleeves (Anleitung des Herstellers beachten:

www.entegrisfluidhandling.com/Product.aspx?G=1905.

- PrimeLock Anschluss mit vorbereitetem Schlauch zusammen stecken.
- PrimeLock Überwurfmutter anziehen.

Montage bei Schweißstutzen:

⚠ GEFAHR

Austritt von extrem gesundheitsschädlichen Dämpfen beim Verschweißen von PFA!

- Schädigung der Atemwege, Verätzung / Vergiftung!
- Absaugvorrichtung vor Schweißbeginn installieren.
- Schutzausrüstung tragen.
- Zusätzlicher Atemschutz wird empfohlen.

Schweißtechnische Normen einhalten!

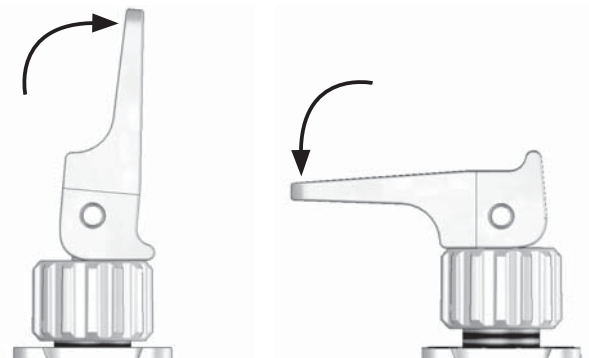
Entsprechende Vorschriften für Anschlüsse beachten!

Nach der Montage:

- Alle Sicherheits- und Schutzeinrichtungen wieder anbringen bzw. in Funktion setzen.

10.2 Bedienung

Optische Stellungsanzeige



Membran-Sitzventil
offen

Membran-Sitzventil
geschlossen

Handrad bei geschlossenem Handhebel bis zum Anschlag nach oben drehen. Handhebel muss beim Öffnen und Schließen einrasten.

Einstellung Minimaldurchfluss / Reduzierung des Maximaldurchflusses

Einstellung Minimaldurchfluss

Handrad bei geschlossenem Handhebel bis zum Anschlag nach oben drehen. Durch weiteres Drehen des Handrades (Ventil öffnet) den gewünschten minimalen Durchfluss einstellen.

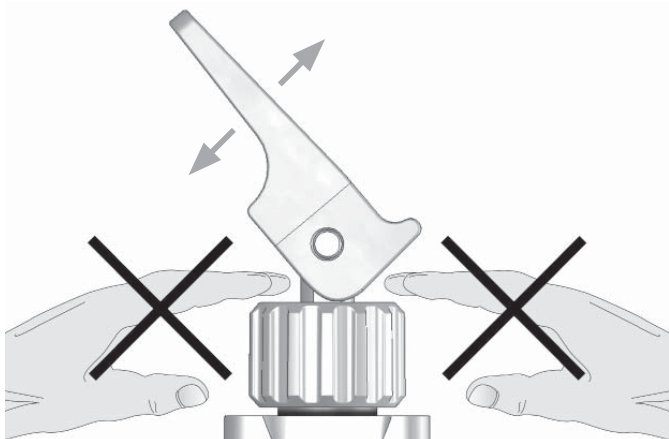
Reduzierung des Maximaldurchflusses

Handrad bei geschlossenem Handhebel bis zum Anschlag nach oben drehen. Ventil mit Handhebel öffnen. Durch Zurückdrehen des Handrades (Ventil schließt) den gewünschten maximalen Durchfluss einstellen.

⚠ VORSICHT

Einrastender Handhebel!

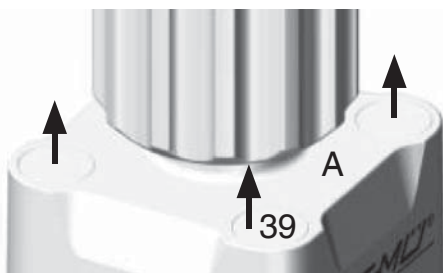
➤ Gefahr von Quetschungen der Finger!



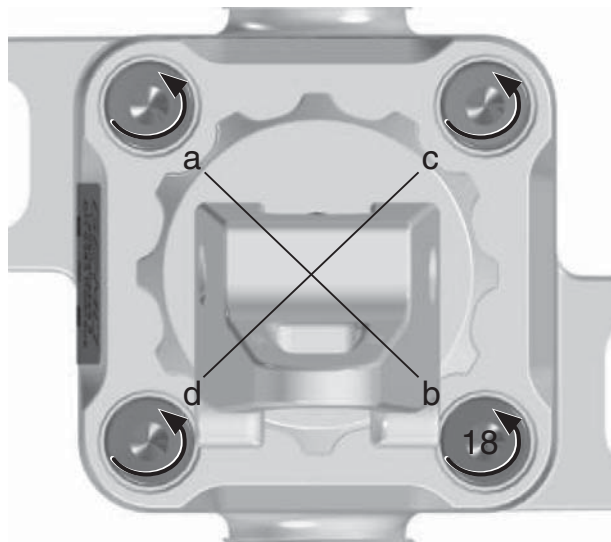
11 Montage / Demontage von Ersatzteilen

11.1 Demontage des Antriebs vom Ventilkörper

1. Antrieb **A** in Offen-Position bringen.
2. Abdeckkappen **39** mit Schraubendreher einstecken, vorsichtig nach oben hebeln und entsorgen.



3. Innensechskantschrauben **18** mit passendem Schlüssel über Kreuz lösen und entfernen.



Antriebsgröße	Schlüsselweite
0	1,5
1	3
2	4



Antriebsgröße 1 + 2:

Ausrichtung der Nut des Handrads beachten, um die Demontage der Schrauben zu erleichtern (Kreise Bild oben).

4. Antrieb **A** vom Ventilkörper **1** abheben.



11.2 Demontage Membrane

1. Antrieb **A** in Geschlossen-Position bringen.
2. Membrane **2** herausschrauben.



3. Alle Teile von Produktresten und Verschmutzungen reinigen. Teile dabei nicht zerkratzen oder beschädigen!
4. Alle Teile auf Beschädigungen prüfen.
5. Beschädigte Teile austauschen (nur Originalteile von GEMÜ verwenden).



Wichtig:

Nach Demontage alle Teile von Verschmutzungen reinigen (Teile dabei nicht beschädigen). Teile auf Beschädigung prüfen, ggf. auswechseln (nur Originalteile von GEMÜ verwenden).

11.3 Montage Membrane

11.3.1 Allgemeines

**Wichtig:**

Für Membran-Sitzventil passende Membrane einbauen (geeignet für Medium, Mediumkonzentration, Temperatur und Druck). Die Abspermmembrane ist ein Verschleißteil. Vor Inbetriebnahme und über gesamte Einsatzdauer des Membran-Sitzventils technischen Zustand und Funktion überprüfen. Zeitliche Abstände der Prüfung entsprechend den Einsatzbelastungen und / oder der für den Einsatzfall geltenden Regelwerken und Bestimmungen festlegen und regelmäßig durchführen.

**Wichtig:**

Falsch montierte Membrane führt ggf. zu Undichtheit des Membran-Sitzventils / Mediumsaustritt. Ist dies der Fall dann Membrane demontieren, komplettes Membran-Sitzventil und Membrane überprüfen und erneut nach obiger Anleitung montieren.

11.3.2 Montage der Membrane

1. Neuen Antrieb **A** in Geschlossen-Position bringen.
2. Neue Membrane **2** auf das Gewinde **e** des Antriebskolbens schrauben und handfest anziehen.

**Wichtig:**

Keine Fette oder Schmierstoffe verwenden!



3. Bei Schwergängigkeit Gewinde prüfen, beschädigte Teile austauschen (nur Originalteile von GEMÜ verwenden).

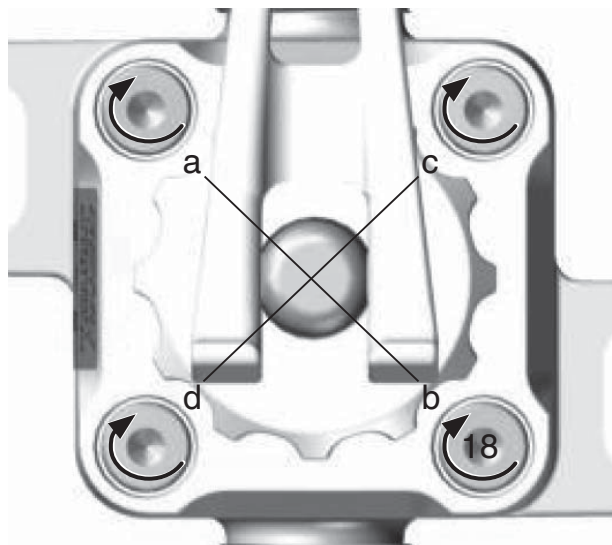
11.4 Montage Antrieb auf Ventilkörper

1. Antrieb **A** in Offen-Position bringen.
2. Antrieb **A** mit montierter Membrane **2** auf Ventilkörper **1** aufsetzen.

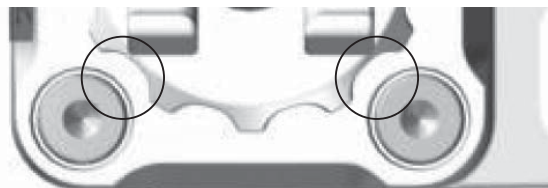


3. Innensechskantschrauben in Antrieb **A** einführen und mit passendem Schlüssel über Kreuz handfest montieren.

4. Antrieb **A** in Geschlossen-Position bringen.
5. Innensechskantschrauben **18** über Kreuz festziehen (Drehmomente siehe unten).

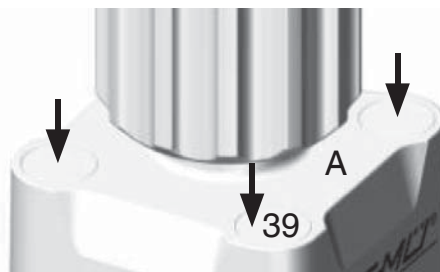


Antriebsgröße	Schlüsselweite	Gewindedurchmesser	Anzugsdrehmoment [Nm]
0	1,5	M2	0,22
1	3	M4	0,70
2	4	M5	1,10



Antriebsgröße 1 + 2:
Ausrichtung der Nut des Handrads beachten, um die Montage der Schrauben zu erleichtern (Kreise Bild oben).


6. Neue Abdeckkappen **39** bündig in Antrieb **A** eindrücken.




7. Komplett montiertes Membran-Sitzventil auf Dichtheit prüfen.



➤ Das Membran-Sitzventil ist einsatzbereit.

	<p>Wichtig: Wartung und Service: Membranen setzen sich im Laufe der Zeit. Nach Demontage / Montage des Membran-Sitzventils Innensechskantschrauben auf festen Sitz überprüfen und ggf. nachziehen.</p>
--	---

12 Inbetriebnahme

⚠ WARNUNG	
	<p>Aggressive Chemikalien!</p> <ul style="list-style-type: none"> ➤ Verätzungen! ● Vor Inbetriebnahme Dichtheit der Medienanschlüsse prüfen! ● Dichtheitsprüfung nur mit geeigneter Schutzausrüstung.

⚠ VORSICHT	
<p>Gegen Leckage vorbeugen!</p> <ul style="list-style-type: none"> ● Schutzmaßnahmen gegen Überschreitung des maximal zulässigen Drucks durch eventuelle Druckstöße (Wasserschläge) vorsehen. 	

Vor Reinigung bzw. vor Inbetriebnahme der Anlage:


- Membran-Sitzventil auf Dichtheit und Funktion prüfen (Membran-Sitzventil schließen und wieder öffnen).
- Bei neuen Anlagen und nach Reparaturen Leitungssystem bei voll geöffnetem Membran-Sitzventil spülen (zum Entfernen schädlicher Fremdstoffe).

Reinigung:

- x Betreiber der Anlage ist verantwortlich für Auswahl des Reinigungsmediums und Durchführung des Verfahrens.

13 Inspektion und Wartung


⚠ WARNUNG	
<p>Unter Druck stehende Armaturen!</p> <ul style="list-style-type: none"> ➤ Gefahr von schwersten Verletzungen oder Tod! ● Nur an druckloser Anlage arbeiten. 	

⚠ VORSICHT	
	<p>Heiße Anlagenteile!</p> <ul style="list-style-type: none"> ➤ Verbrennungen! ● Nur an abgekühlter Anlage arbeiten.

⚠ VORSICHT	
<ul style="list-style-type: none"> ● Wartungs- und Instandhaltungstätigkeiten nur durch geschultes Fachpersonal. ● Für Schäden welche durch unsachgemäße Handhabung oder Fremdeinwirkung entstehen, übernimmt GEMÜ keinerlei Haftung. ● Nehmen Sie im Zweifelsfall vor Inbetriebnahme Kontakt mit GEMÜ auf. 	

1. Geeignete Schutzausrüstung gemäß den Regelungen des Anlagenbetreibers berücksichtigen.
2. Anlage bzw. Anlagenteil stilllegen.
3. Gegen Wiedereinschalten sichern.
4. Anlage bzw. Anlagenteil drucklos schalten.

Der Betreiber muss regelmäßige Sichtkontrollen der Membran-Sitzventile entsprechend den Einsatzbedingungen und des Gefährdungspotenzials zur Vorbeugung von Undichtheit und Beschädigungen durchführen.


	Beim Bestellen des Membran-Sitzventils komplette Bestellnummer angeben.
---	---

14 Demontage

Demontage erfolgt unter den gleichen Vorsichtsmaßnahmen wie die Montage.

- Membran-Sitzventil demontieren (siehe Kapitel 10.1 "Montage des Membran-Sitzventils").

15 Entsorgung

	<ul style="list-style-type: none">● Membran-Sitzventil vor Entsorgung spülen.● Membran-Sitzventil entsprechend den Entsorgungsvorschriften / Umweltschutzbestimmungen entsorgen.● Auf Restanhaftungen und Ausgasung von eindiffundierten Medien achten.
--	---

16 Rücksendung


- Membran-Sitzventil reinigen.
- Rücksendeerklärung bei GEMÜ anfordern.
- Rücksendung nur mit vollständig ausgefüllter Rücksendeerklärung.

Ansonsten erfolgt keine


x Gutschrift bzw. keine

x Erledigung der Reparatur

sondern eine kostenpflichtige Entsorgung.

	Hinweis zur Rücksendung: Aufgrund gesetzlicher Bestimmungen zum Schutz der Umwelt und des Personals ist es erforderlich, dass die Rücksendeerklärung vollständig ausgefüllt und unterschrieben den Versandpapieren beiliegt. Nur wenn diese Erklärung vollständig ausgefüllt ist, wird die Rücksendung bearbeitet!
---	--

17 Hinweise

	Hinweis zur Mitarbeiterschulung: Zur Mitarbeiterschulung nehmen Sie bitte über die Adresse auf der letzten Seite Kontakt auf.
---	---

Im Zweifelsfall oder bei Missverständnissen ist die deutsche Version des Dokuments ausschlaggebend!

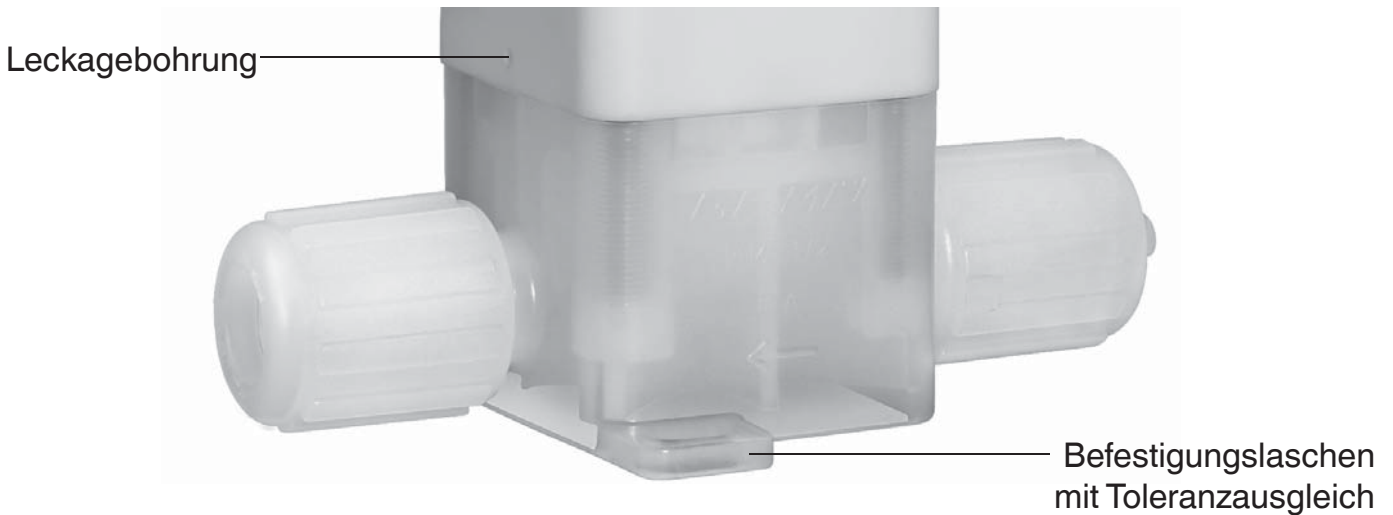
18 Fehlersuche / Störungsbehebung

Fehler	Möglicher Grund	Fehlerbehebung
Betriebsmedium entweicht aus Leckagebohrung*	Membrane defekt	Antrieb und Membrane austauschen
Membran-Sitzventil öffnet nicht bzw. nicht vollständig	Antrieb defekt	Antrieb austauschen GEMÜ empfiehlt den Austausch der Membrane
	Membrane falsch montiert	Antrieb demontieren, Membranmontage prüfen, ggf. Membrane austauschen
	Fremdkörper zwischen Membrane und Ventilsitz	Antrieb demontieren, Fremdkörper entfernen, Membrane und Ventilkörper auf Beschädigungen untersuchen, ggf. Teile austauschen
	Maximaler Durchfluss ist falsch eingestellt	Maximalen Durchfluss neu einstellen (siehe Kapitel 10.2 "Bedienung")
Membran-Sitzventil im Durchgang undicht (schließt nicht bzw. nicht vollständig)	Betriebsdruck zu hoch	Membran-Sitzventil mit Betriebsdruck laut Datenblatt betreiben
	Ventilsitz beschädigt	Ventilsitz auf Beschädigungen prüfen, ggf. Ventilkörper und Membrane tauschen
	Fremdkörper zwischen Membrane und Ventilsitz	Antrieb demontieren, Fremdkörper entfernen, Membrane und Ventilkörper auf Beschädigungen untersuchen, ggf. Teile austauschen
	Antrieb defekt	Antrieb austauschen GEMÜ empfiehlt den Austausch der Membrane
	Membrane defekt	Membrane austauschen
	Minimaler Durchfluss ist falsch eingestellt	Minimalen Durchfluss neu einstellen (siehe Kapitel 10.2 "Bedienung")
Membran-Sitzventil zwischen Antrieb und Ventilkörper undicht	Antrieb / Ventilkörper beschädigt	Antrieb / Ventilkörper tauschen
	Verschraubung zwischen Ventilkörper und Antrieb lose	Verschraubung zwischen Ventilkörper und Antrieb nachziehen
Verbindung Ventilkörper - Rohrleitung undicht	Unsachgemäße Montage	Montage Ventilkörper in Rohrleitung prüfen
	Überwurfmuttern lose	Überwurfmuttern festziehen
Ventilkörper undicht	Ventilkörper defekt	Ventilkörper auf Beschädigungen prüfen, ggf. Ventilkörper tauschen
Handrad lässt sich nicht drehen	Antrieb defekt	Antrieb austauschen GEMÜ empfiehlt den Austausch der Membrane
Handhebel lässt sich nicht betätigen	Antrieb defekt	Antrieb austauschen GEMÜ empfiehlt den Austausch der Membrane
	Handrad ist zu weit aufgedreht	Handrad weiter zudrehen bis Handhebel sich bewegen lässt und beim Öffnen und Schließen einrastet
	Handrad ist zu weit zuge dreht	Handrad bei geschlossenem Handhebel bis zum Anschlag aufdrehen
Handhebel rastet nicht ein	Handrad ist zu weit zuge dreht	Handrad bei geschlossenem Handhebel bis zum Anschlag aufdrehen

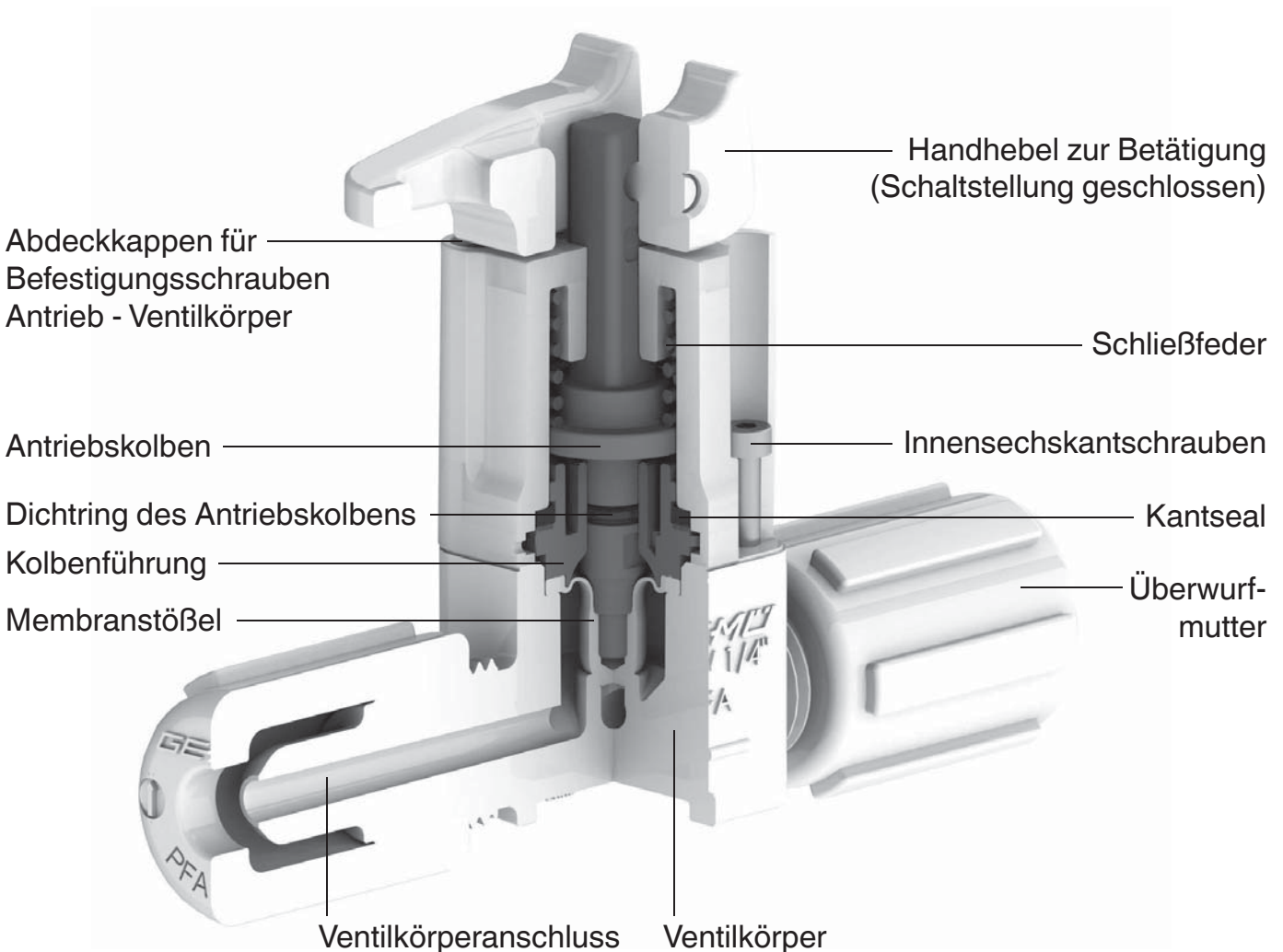
* siehe Kapitel 9 "Geräteaufbau"

19 Schnittbilder

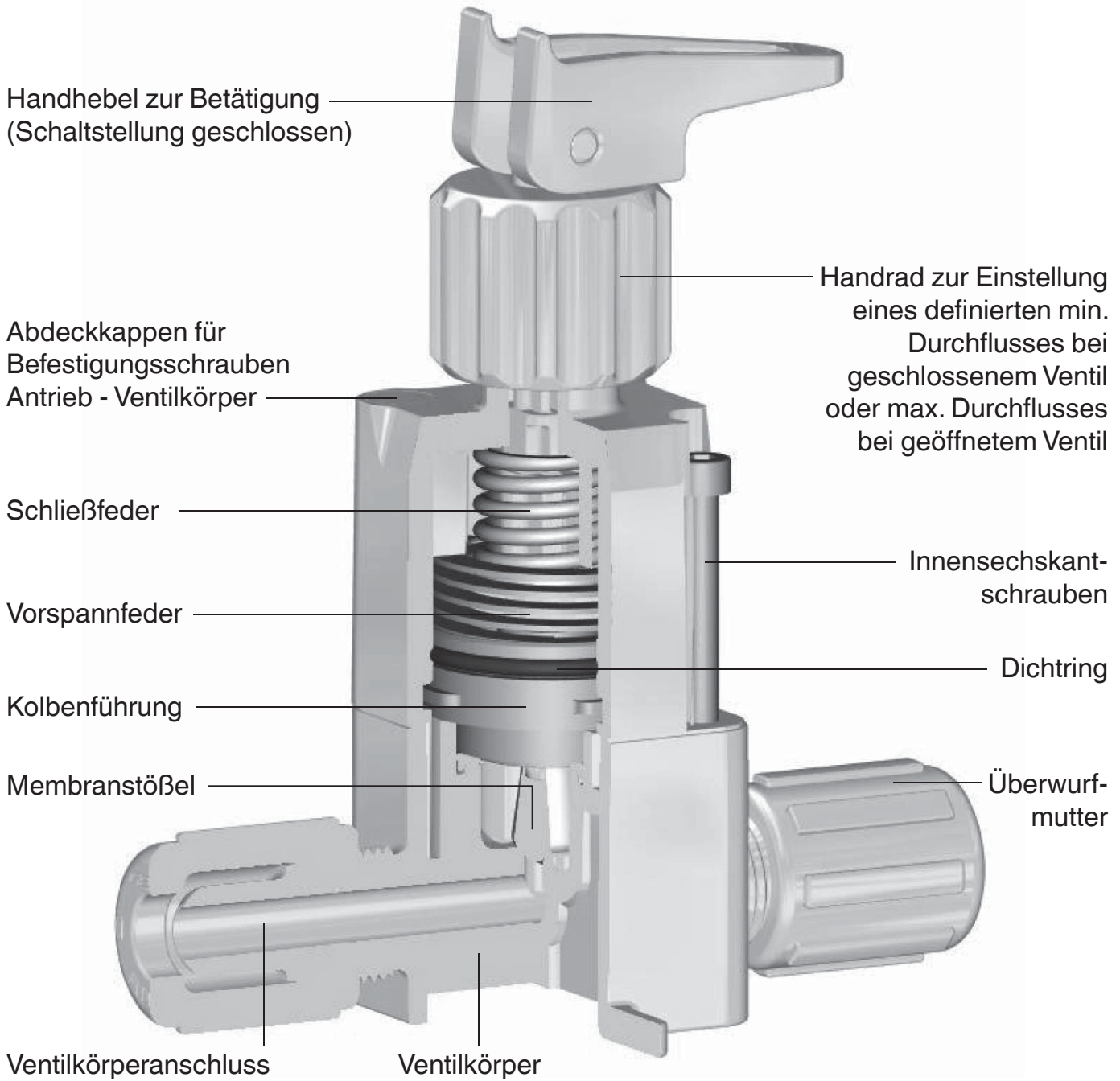
Außenansicht - alle Antriebsgrößen



Schnittbild - Antriebsgröße 0



Schnittbild - Antriebsgrößen 1 + 2



20 Ersatzteile / Ersatzteilssets

Benennung	Inhalt	Bestellbezeichnung
Membranset	1 Membrane	C50 M 5 ... HP
	4 Abdeckkappen	

Benennung	Inhalt	Bestellbezeichnung
Schraubenset	4 Schrauben	C50 S30 ...
	4 Abdeckkappen	

Benennung	Inhalt	Bestellbezeichnung
Antriebsset Antriebsgröße 0	1 Antrieb	9C51 ...Z 00A1 HPW, 9C51 ...Z 00B1 HPW*
	4 Abdeckkappen	
Antriebsset Antriebsgröße 1	1 Antrieb	9C51 ...Z 01A1 HPW, 9C51 ...Z 01B1 HPW*
	4 Abdeckkappen	
Antriebsset Antriebsgröße 2	1 Antrieb	9C51 ...Z 02A1 HPW, 9C51 ...Z 02B1 HPW*
	4 Abdeckkappen	

Benennung	Inhalt	Bestellbezeichnung
Abdeckkappenset	20 Abdeckkappen	C50 SCC ...

* Antriebe für kundenspezifische Mehrwegeventilblöcke auf Anfrage

Herstellererklärung

Gemäß der Richtlinie 2014/68/EU

Wir, die Firma **GEMÜ Gebr. Müller Apparatebau GmbH & Co. KG**
Fritz-Müller-Straße 6-8
D-74653 Ingelfingen

erklären, dass unten aufgeführte Armaturen gemäß Artikel 4, Absatz 3 der Druckgeräterichtlinie 2014/68/EU in Übereinstimmung mit der guten Ingenieurpraxis ausgelegt und hergestellt sind.

Beschreibung

Membran-Sitzventil / Druckhaltendes Ausrüstungsteil

Max. zulässiger Betriebsdruck PS: 6 bar

Max. Nennweite: 1 1/4" (DN 25)

Mediumeigenschaft nach Artikel 9: Gruppe 1 – gefährlich

Benennung der Armaturen - Typenbezeichnung:

Membran-Sitzventil GEMÜ C51 iComLine®

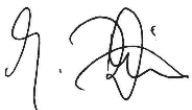
Einstufung der Amaturen:

Nach Artikel 4, Absatz 3 gute Ingenieurpraxis

DN ≤ 25

Zusätzliche Angaben:

Die Produkte dürfen gemäß Artikel 4, Absatz 3 der Druckgeräterichtlinie 2014/68/EU keine CE- Kennzeichnung tragen.



Joachim Brien
Leiter Bereich Technik

Ingelfingen-Criesbach, Juli 2016

Contents

1	General information	21
2	General safety information	21
2.1	Information for service and operating personnel	22
2.2	Warning notes	22
2.3	Symbols used	23
3	Definition of terms	23
4	Intended area of use	23
5	Technical data	23
6	Order data	25
7	Manufacturer's information	25
7.1	Transport	25
7.2	Delivery and performance	25
7.3	Storage	25
7.4	Tools required	26
7.5	Opening the packaging	26
8	Functional description	26
9	Construction	26
9.1	Type plate	26
10	Installation and connection	27
10.1	Installing the diaphragm globe valve	27
10.2	Operation	28
11	Assembly / disassembly of spare parts	29
11.1	Disassembling bonnet from valve body	29
11.2	Removing the diaphragm	30
11.3	Mounting the diaphragm	31
11.3.1	General information	31
11.3.2	Mounting the diaphragm	31
11.4	Bonnet mounting on valve body	32
12	Commissioning	33
13	Inspection and servicing	33
14	Disassembly	34
15	Disposal	34
16	Returns	34
17	Information	34
18	Troubleshooting / Fault clearance	35
19	Sectional drawings	36
20	Spare parts / Spare parts kits	38
21	Manufacturer's declaration	39

1 General information

Prerequisites to ensure that the GEMÜ diaphragm globe valve functions correctly:

- x Correct shipping and storage
- x Installation and commissioning by trained personnel
- x Operation according to the installation, operating and maintenance instructions
- x Recommended maintenance

Correct installation, operation, servicing and repair work ensure faultless diaphragm globe valve operation.



The descriptions and instructions apply to the standard versions. For special versions not described in these installation, operating and maintenance instructions the basic information contained herein applies in combination with any additional special documentation.



All rights including copyright and industrial property rights are expressly reserved.

2 General safety information

The safety information does not take into account:

- x Unexpected incidents and events, which may occur during installation, operation and servicing.
- x Local safety regulations which must be adhered to by the operator and by any additional installation personnel.

2.1 Information for service and operating personnel

The installation, operating and maintenance instructions contain fundamental safety information that must be observed during commissioning, operation and servicing. Non-compliance with these instructions may cause:

- x Personal hazard due to electrical, mechanical and chemical effects.
- x Hazard to nearby equipment.
- x Failure of important valve functions.
- x Hazard to the environment due to the leakage of dangerous materials.

Prior to commissioning:

- Read the installation, operating and maintenance instructions.
- Provide adequate training for the installation and operating personnel.
- Review the installation, operating and maintenance instructions and verify comprehension of the responsible personnel.
- Define the areas of responsibility.

During operation:

- Keep the installation, operating and maintenance instructions available for easy access.
- Observe the safety information.
- Use only in accordance with the specifications.
- Any servicing work and repairs not explained in the installation, operating and maintenance instructions must not be performed without consulting the manufacturer first.

⚠ DANGER

Strictly observe the safety data sheets or the safety regulations that are valid for the media used.

In cases of uncertainty:

- x Consult the nearest GEMÜ sales office.

2.2 Warning notes

Wherever possible, warning notes are organised according to the following scheme:

⚠ SIGNAL WORD

Type and source of the danger

- Possible consequences of non-observance.
- Measures for avoiding danger.

Warning notes are always marked with a signal word and sometimes also with a symbol for the specific danger.

The following signal words and danger levels are used:

⚠ DANGER

Imminent danger!

- Non-observance will lead to death or severe injury.

⚠ WARNING

Potentially dangerous situation!

- Non-observance can cause death or severe injury.

⚠ CAUTION

Potentially dangerous situation!





- Non-observance can cause moderate to light injury.

CAUTION (WITHOUT SYMBOL)

Potentially dangerous situation!

- Non-observance can cause damage to property.

2.3 Symbols used

	Danger - hot surfaces!
	Danger - corrosive materials!
	Danger - bodily injury!
	Hand: indicates general information and recommendations.
●	Bullet point: indicates the tasks to be performed.
➤	Arrow: indicates the response(s) to tasks.
x	Enumeration sign

3 Definition of terms

Working medium

The medium that flows through the diaphragm globe valve.

4 Intended area of use

- x The GEMÜ C51 HPW diaphragm globe valve **iComLine®** is designed for installation in piping systems. It controls a flowing medium by manual operation.
- x **The diaphragm globe valve may only be used providing the product technical criteria are complied with (see chapter 5 "Technical data").**
- x Do not paint the bolts and plastic parts of the diaphragm globe valve!

⚠ WARNING

Use the diaphragm globe valve only for the intended purpose!

- Otherwise the manufacturer liability and guarantee will be void.
- Use the diaphragm globe valve only in accordance with the operating conditions specified in the contract documentation and in the installation, operating and maintenance instructions.

5 Technical data

Working medium

Corrosive, inert, gaseous and liquid media - particularly high purity media - which have no negative impact on the physical and chemical properties of the body and diaphragm material.

Operating pressure

Max. 6.0 bar applied upstream

Vacuum 400 mbar/abs*

* The life expectancy of the valve may be affected if exposed to a greater vacuum.

Operating temperature

See temperature / pressure diagram

Ambient temperature

Max. 60 °C (130 °F)

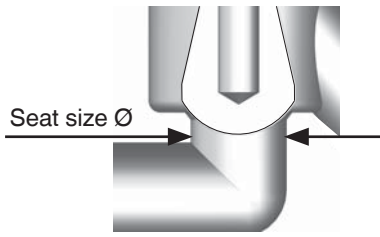
Materials

Media wetted parts (body)	PFA and PTFE
Diaphragm	PTFE
External operator parts	PVDF

Flow direction

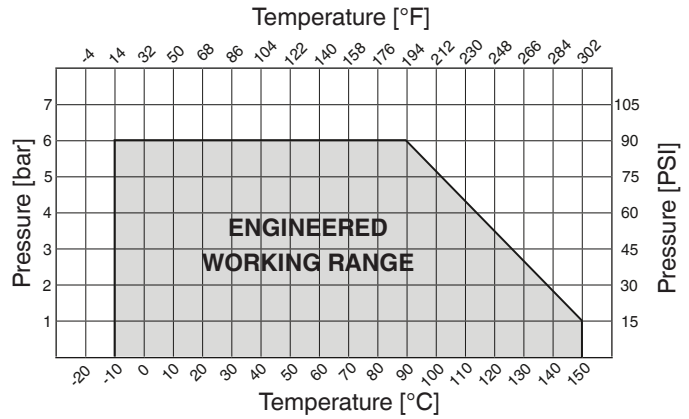
See arrow

Correlation bonnet size / seat size / version



Operator size	0	1	2	3	4
Version	0A1	1A1	2A1	3A1	4A1
Ø seat size [mm]	2.48	6.38	9.55	15.80	22.25

Pressure / temperature diagram



Information on the use of the diagram

The temperature / pressure diagram is only an orientation aid. The data refers to water as a working medium. A change of operating conditions or other media may result in deviations. In case of doubt it is advisable to test the behavior of the material under the definitive operating conditions by means of a test installation.

Temperatures under 0 °C can affect the operating speed negatively.

Max. Kv / Cv values - 2/2-way valves

Connection		Size		Max. operating pressure	Kv value	Cv value	Weight [g]				
Size	Connection	Code	Code intern.	DN	Operator version	[bar/PSI]	[l/min]	[US gal/min]	C50	C51	C57
1/4"	Tube Flare	73. 75. 77	4	4	0A1	6.0 / 90	2.0	0.14	58	60	-
	Tube Pillar Super 300 Type	79	4	4	0A1	6.0 / 90	2.0	0.14	58	60	-
	Tube PrimeLock	PL	4	4	0A1	6.0 / 90	2.0	0.14	62	64	-
	Tube Flare	73. 75. 77	4	4	1A1	6.0 / 90	3.3	0.23	227	224	226
	Tube Pillar Super 300 Type	79	4	4	1A1	6.0 / 90	4.0	0.28	251	243	243
	Tube PrimeLock	PL	4	4	1A1	6.0 / 90	3.3	0.23	227	224	226
3/8"	Tube Flare	73. 75. 77	6	6	1A1	6.0 / 90	11.0	0.77	231	229	231
	Tube Pillar Super 300 Type	79	6	6	1A1	6.0 / 90	11.7	0.82	263	255	255
	Tube PrimeLock	PL	6	6	1A1	6.0 / 90	11.0	0.77	231	229	231
1/2"	Tube Flare	73. 75. 77	8	10	1A1	6.0 / 90	11.3	0.79	236	234	236
	Tube PrimeLock	PL	8	10	1A1	6.0 / 90	11.3	0.79	257	254	256
	Tube Flare	73. 75. 77	8	10	2A1	6.0 / 90	25.0	1.75	462	509	487
	Tube Pillar Super 300 Type	79	8	10	2A1	6.0 / 90	23.7	1.66	513	578	564
	Tube PrimeLock	PL	8	10	2A1	6.0 / 90	25.0	1.75	462	509	487
	3/4"	Tube Flare	73. 75. 77	12	15	2A1	6.0 / 90	25.4	1.78	473	520
Tube PrimeLock		PL	12	15	2A1	6.0 / 90	25.4	1.78	521	568	545
Tube Flare		73. 75. 77	12	15	3A1	6.0 / 90	63.6	4.45	765	-	772
Tube Pillar Super 300 Type		79	12	15	3A1	6.0 / 90	75.0	5.25	908	-	950
Tube PrimeLock		PL	12	15	3A1	6.0 / 90	63.6	4.45	765	-	772
1"		Tube Flare	73. 75. 77	16	20	3A1	6.0 / 90	64.2	4.49	817	-
	Tube PrimeLock	PL	16	20	3A1	6.0 / 90	64.2	4.49	867	-	874
	Tube Flare	73. 75. 77	16	20	4A1	6.0 / 90	137.5	9.63	1930	-	1480
	Tube Pillar Super 300 Type	79	16	20	4A1	6.0 / 90	137.0	9.59	2450	-	2000
	Tube PrimeLock	PL	16	20	4A1	6.0 / 90	137.5	9.63	1930	-	1480
	1 1/4"	Tube Flare	73. 75. 77	20	25	4A1	6.0 / 90	139.0	9.73	1973	-
Tube Pillar Super 300 Type		79	20	25	4A1	6.0 / 90	145.0	10.15	2650	-	2200
Tube PrimeLock		PL	20	25	4A1	6.0 / 90	139.0	9.73	1973	-	1523

6 Order data

Type	Code
Manually operated - Toggle (Quarter Turn)	C51

Nominal size	Code
1/4" DN 4	4
3/8" DN 6	6
1/2" DN 10	8

Body configuration	Code
2/2-way body	D

Valve body connection	Code
Flare connection with PVDF union nut	75
Flare connection with PFA union nut	77
Flare connection with C-PFA union nut	73
PrimeLock with PFA union nut	PL
Pillar Super 300 Type with PFA union nut	79

Valve body material	Code
PFA, perfluoralkoxy (only flare and PrimeLock connections)	30
PTFE, polytetrafluoroethylene (only Pillar connection)	26

Seal material	Code
PTFE	5

Control function	Code
Manually operated	0

Bonnet version	Code
Bonnet size 0, seat Ø 2.48 mm	0A1
Bonnet size 1, seat Ø 6.38 mm	1A1
Bonnet size 2, seat Ø 9.55 mm	2A1

Version	Code
High Purity white	HPW

Order example	C51	8	D	75	30	5	0	2A1	HPW
Type (code)	C51								
Nominal size (code)		8							
Body configuration (code)			D						
Valve body connection (code)				75					
Valve body material (code)					30				
Seal material (code)						5			
Control function (code)							0		
Bonnet version (code)								2A1	
Version (code)									HPW

7 Manufacturer's information

7.1 Transport

- Only transport the diaphragm globe valve by suitable means. Do not drop. Handle carefully.
- Dispose of packing material according to relevant local or national disposal regulations / environmental protection laws.

7.2 Delivery and performance

- Check that all parts are present and check for any damage immediately upon receipt.

- The scope of delivery is apparent from the dispatch documents and the design from the order number.
- The performance of the diaphragm globe valve is checked at the factory.

7.3 Storage

- Store the diaphragm globe valve free from dust and moisture in its original package.
- Avoid UV rays and direct sunlight.
- Maximum storage temperature: 40 °C.
- Solvents, chemicals, acids, fuels or similar fluids must not be stored in the same room as diaphragm globe valves.

7.4 Tools required

CAUTION



Only use tools suitable for cleanrooms!
 ➤ Contamination risk!

- The tools required for installation and assembly are **not** included in the scope of delivery.
- Use appropriate, functional and safe tools.

7.5 Opening the packaging

The GEMÜ diaphragm globe valve is sealed in two plastic bags and packed in a box.

CAUTION

Do not open box in the cleanroom!
 ➤ Contamination risk!

CAUTION

Carefully open box outside the cleanroom. Do not use a knife or pointed object. Avoid tearing open the outer plastic bag!
 ➤ Contamination risk!
 ➤ Reduces product purity!

Labeled GEMÜ box contains the double sealed high purity diaphragm globe valve.

CAUTION

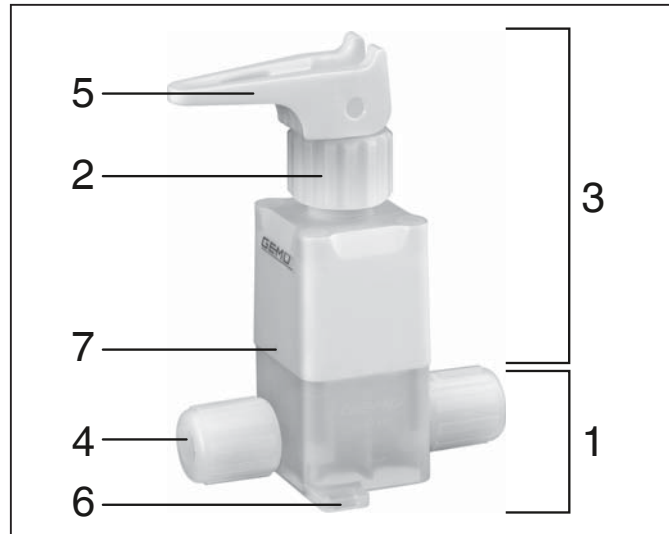
Avoid tearing open the outer plastic bag! Only open internal Nylon-PE plastic bag in the cleanroom immediately prior to installation!
 ➤ Contamination risk!
 ➤ Reduces product purity!

8 Functional description

The GEMÜ C51 HPW is a diaphragm globe valve **iComLine®** with a 2-way body. The diaphragm globe valve has a toggle (Quarter Turn) whose position serves as a visual position indicator and a leak detection hole. All medium wetted parts are made of PFA or PTFE. The external bonnet parts are made of PVDF. The union nuts are available in

PVDF, PFA and C-PFA. Customized multi-port valve block solutions on request.

9 Construction



Construction

1	Valve body
2	Handwheel (only for bonnet size 1 + 2)
3	Bonnet
4	Tube / Pipe connections
5	Toggle / optical position indicator
6	Mounting lug
7	Leak detection hole

⚠ DANGER

Do not open the bonnet!
 ➤ Risk of severe injury or death!
 ➤ Manufacturer's warranty will be voided.

9.1 Type plate

Device version Design in accordance with order data

GEMÜ Fritz-Müller-Str. 6-8 D-74653 Ingelfingen	C51 8D7530 502A1		Device-specific data Year of manufacture
	HPW	PS 6,0 bar	
	ERC DE	2020	Traceability number Serial number
	88435792	12103529 0001	

The month of manufacture is encoded in the traceability number and can be obtained from GEMÜ.

The product was manufactured in Germany.

10 Installation and connection

Prior to installation:

- Ensure that valve body and seal material are appropriate and compatible to handle the working medium. See chapter 5 "Technical data".

10.1 Installing the diaphragm globe valve

⚠ WARNING

The equipment is subject to pressure!

- Risk of severe injury or death!
- Only work on depressurized plant.

⚠ WARNING



Corrosive chemicals!

- Risk of caustic burns!
- Wear appropriate protective gear when installing.

⚠ CAUTION



Hot plant components!

- Risk of burns!
- Only work on plant that has cooled down.

⚠ CAUTION

Never use the diaphragm globe valve as a step or an aid for climbing!

- This entails the risk of slipping-off or damaging the diaphragm globe valve.

CAUTION

Do not exceed the maximum permissible pressure!

- Take precautionary measures to avoid possible pressure surges (water hammer).

- Installation work must only be performed by trained personnel.

- Use appropriate protective gear as specified in plant operator's guidelines.

Installation location:

⚠ CAUTION

- Do not apply external force to the diaphragm globe valve.
- Choose the installation location so that the diaphragm globe valve cannot be used as a foothold (climbing aid).
- Lay the pipeline so that the block valve is protected against transverse and bending forces, and also vibrations and tension.
- Only mount the diaphragm globe valve between matching aligned pipes.

- x Direction of medium flow: As indicated by the arrow on the valve body.
- x Mounting position of the diaphragm globe valve: optional.

Installation:

1. Ensure the suitability of the diaphragm globe valve for each respective use. The diaphragm globe valve must be appropriate for the piping system operating conditions (medium, medium concentration, temperature and pressure) and the prevailing ambient conditions. Check the technical data of the diaphragm globe valve and the materials.
2. Shut off plant or plant component.
3. Secure against recommissioning.
4. Depressurize the plant or plant component.
5. Completely drain the plant (or plant component) and let it cool down until the temperature is below the media vaporization temperature and scalding can be ruled out.
6. Correctly decontaminate, rinse and ventilate the plant or plant component.
7. Installation via thread with suitable media resistant fittings (not included in the scope of delivery).

CAUTION

Fastening with suitable media resistant plastic bolts (not included in the scope of delivery)!

- Corrosion and contamination when using metal bolts!

Installation - Flare connection:

1. Also refer to GEMÜ FlareStar® brochure and GEMÜ flare and assembly instructions for preparation and connection of flare connections!
2. Push the prepared flared tubing fully onto the spigot of the flare fitting.
3. Screw on union nut.
4. Use connection fittings resistant to and suitable for the ambient conditions.

Installation - Pillar Super 300 Type connections:

1. Preparation of the tube by mounting the sleeve (observe manufacturer's instructions: [www.nipponpillar.com/Download/Fittings/S-300 Instruction manual](http://www.nipponpillar.com/Download/Fittings/S-300%20Instruction%20manual)).
2. Push together Pillar Super 300 Type connection with prepared tube.
3. Tighten Pillar Super 300 Type union nut.

Installation - PrimeLock connections:

1. Preparation of the tube by mounting the sleeve (observe manufacturer's instructions: www.entegrisfluidhandling.com/Product.aspx?G=1905).
2. Push together PrimeLock connection with prepared tube.
3. Tighten PrimeLock union nut.

Installation - Butt weld spigots:

⚠ DANGER

Vapor fumes from PFA welding can cause health related issues!

- Risk of damage to respiratory tracts, caustic burns / poisoning!
- Weld PFA components in a well-ventilated area.
- Wear protective gear.
- Breathing masks are recommended.

Adhere to good welding practices!

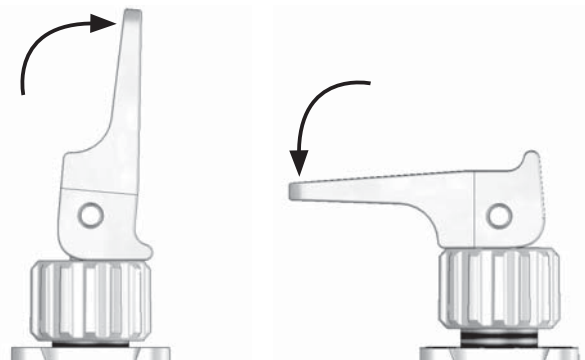
Observe appropriate regulations for connections!

After the installation:

- Reactivate all safety and protective devices.

10.2 Operation

Optical position indicator



Diaphragm globe valve open

Diaphragm globe valve closed

Turn the handwheel upwards until it stops while the toggle is closed. Toggle must engage when opening and closing.

Setting a minimum flow / reducing the maximum flow

Setting a minimum flow

Turn the handwheel upwards until it stops while the toggle is closed. Open the valve with the toggle. Set the desired maximum flow by turning the handwheel back (valve closes).

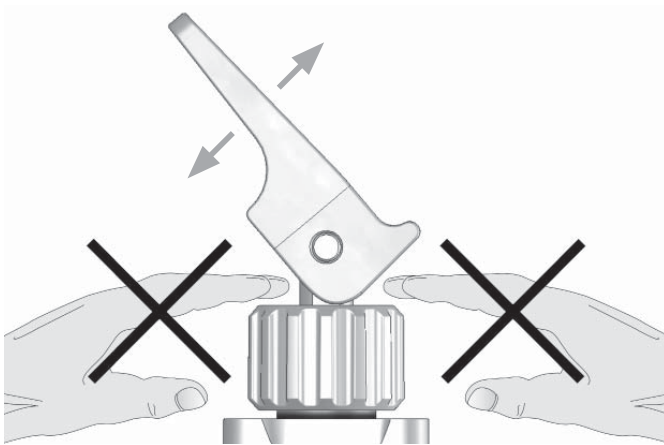
Reducing the maximum flow

Turn the handwheel upwards until it stops while the toggle is closed. Open the valve with the toggle. Set the desired maximum flow by turning the handwheel back (valve closes).

⚠ CAUTION

Toggle engages!

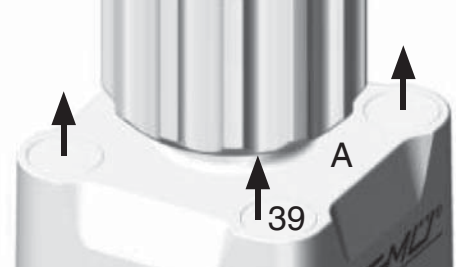
► Danger of crushing fingers.



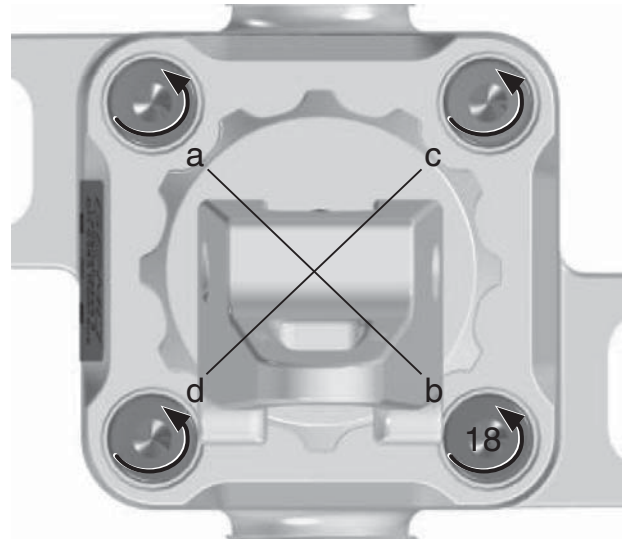
11 Assembly / disassembly of spare parts

11.1 Disassembling bonnet from valve body

1. Move bonnet **A** to the open position.
2. Prick the caps **39** with a screw driver, carefully pry them upwards and dispose.



3. Diagonally loosen and remove the Allen bolts **18** with a suitable key.



Bonnet size	Wrench size
0	1.5
1	3
2	4



Bonnet size 1 + 2:

Note the orientation of the handwheel groove to facilitate the disassembly of the bolts (circles picture above).

4. Lift off bonnet **A** from valve body **1**.



11.2 Removing the diaphragm

1. Move bonnet **A** to the closed position.
2. Unscrew diaphragm **2**.



3. Clean all parts of the remains of product and contamination. Do not scratch or damage parts during cleaning!
4. Check all parts for potential damage.
5. Replace damaged parts (only use genuine parts from GEMÜ).



Important:

After disassembly, clean all parts of contamination (do not damage parts). Check parts for potential damage, replace if necessary (only use genuine parts from GEMÜ).

11.3 Mounting the diaphragm

11.3.1 General information

**Important:**

Mount the correct diaphragm that suits the diaphragm globe valve (suitable for medium, medium concentration, temperature and pressure). The diaphragm is a wearing part. Check the technical condition and function of the diaphragm globe valve before commissioning and during the whole term of use. Carry out checks regularly and determine the check intervals in accordance with the conditions of use and / or the regulatory codes and provisions applicable for this application.

**Important:**

Incorrectly mounted diaphragm may cause diaphragm globe valve leakage / emission of medium. In this case remove the diaphragm, check the complete diaphragm globe valve and diaphragm and reassemble again proceeding as described above.

11.3.2 Mounting the diaphragm

1. Move new bonnet **A** to the closed position.
2. Screw new diaphragm **2** on thread **e** of the bonnet piston and tighten to hand-tight.

**Important:**

Do not use any greases or lubricants!



3. If it is difficult to screw it in, check the thread, replace damaged parts (only use genuine parts from GEMÜ).

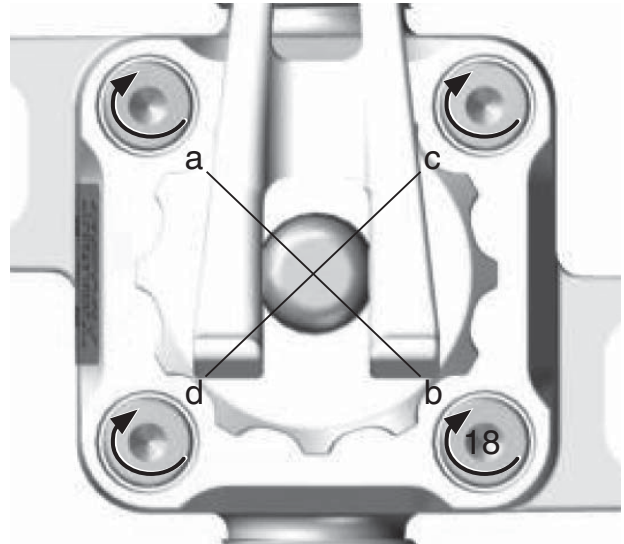
11.4 Bonnet mounting on valve body

1. Move bonnet **A** to the open position.
2. Position bonnet **A** with the mounted diaphragm **2** on the valve body **1**.



3. Insert and tighten the Allen bolts in bonnet **A** with suitable key diagonally by hand.

4. Move bonnet **A** to the closed position.
5. Fully tighten the Allen bolts **18** diagonally (see below for torques).



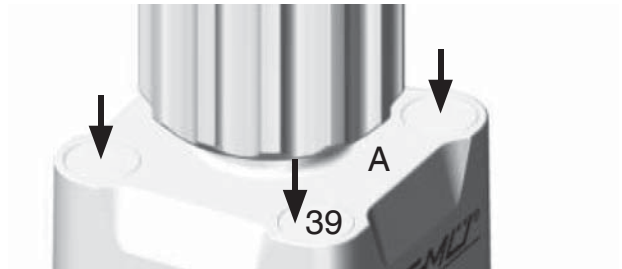
Bonnet size	Wrench size	Thread diameter	Tightening torque [Nm]
0	1.5	M2	0.22
1	3	M4	0.70
2	4	M5	1.10



Bonnet size 1 + 2:

Note the orientation of the handwheel groove to facilitate the disassembly of the bolts (circles picture above).

6. Push in new caps **39** until they are flush with bonnet **A**.



7. Check tightness of completely assembled diaphragm globe valve.



- The diaphragm globe valve is ready for use.



Important:

Service and maintenance: Diaphragms degrade in the course of time. After disassembly / assembly of the diaphragm globe valve check that the Allen bolts are tight and retighten as necessary.

12 Commissioning

⚠ WARNING



Corrosive chemicals!

- Risk of caustic burns!
- Check the tightness of the media connections prior to commissioning!
- Use only the appropriate protective gear when performing the tightness check.

⚠ CAUTION

Protect against leakage!

- Provide precautionary measures against exceeding the maximum permitted pressures caused by pressure surges (water hammer).

Prior to cleaning or commissioning the plant:

- Check the tightness and the function of the diaphragm globe valve (close and reopen the diaphragm globe valve).
- If the plant is new and after repairs rinse the piping system with a fully opened diaphragm globe valve (to remove any harmful foreign matter).

Cleaning:

- x The plant operator is responsible for selecting the cleaning material and performing the procedure.

13 Inspection and servicing

⚠ WARNING

The equipment is subject to pressure!

- Risk of severe injury or death!
- Only work on depressurized plant.

⚠ CAUTION



Hot plant components!

- Risk of burns!
- Only work on plant that has cooled down.

⚠ CAUTION

- Servicing and maintenance work may only be performed by trained personnel.
- GEMÜ shall assume no liability whatsoever for damages caused by improper handling or third-party actions.
- In case of doubt, contact GEMÜ before commissioning.

1. Use appropriate protective gear as specified in plant operator's guidelines.
2. Shut off plant or plant component.
3. Secure against recommissioning.
4. Depressurize the plant or plant component.

The operator must carry out regular visual examination of the diaphragm globe valves dependent on the operating conditions and the potential danger in order to prevent leakage and damage.



When ordering the diaphragm globe valve, please state the complete order number.

14 Disassembly

Disassembly is performed observing the same precautionary measures as for installation.

- Disassemble the diaphragm globe valve (see chapter 10.1 "Installing the diaphragm globe valve").

15 Disposal



- Fully rinse the diaphragm globe valve before disposal.
- The diaphragm globe valve must be disposed of according to relevant local or national disposal regulations / environmental protection laws.
- Pay attention to adhered residual material and gas diffusion from penetrated media.

16 Returns

- Clean the diaphragm globe valve.
- Request a goods return declaration form from GEMÜ.
- Returns must be made with a completed declaration of return.

If not completed, GEMÜ cannot process

- x credits or
- x repair work

but will dispose of the goods at the operator's expense.



Note for returns:

Legal regulations for the protection of the environment and personnel require that the completed and signed goods return declaration is included with the dispatch documents. Returned goods can be processed only when this declaration is completed.

17 Information



Note on staff training:

Please contact us at the address on the last page for staff training information.

Should there be any doubts or misunderstandings in the preceding text, the German version of this document is the authoritative document!

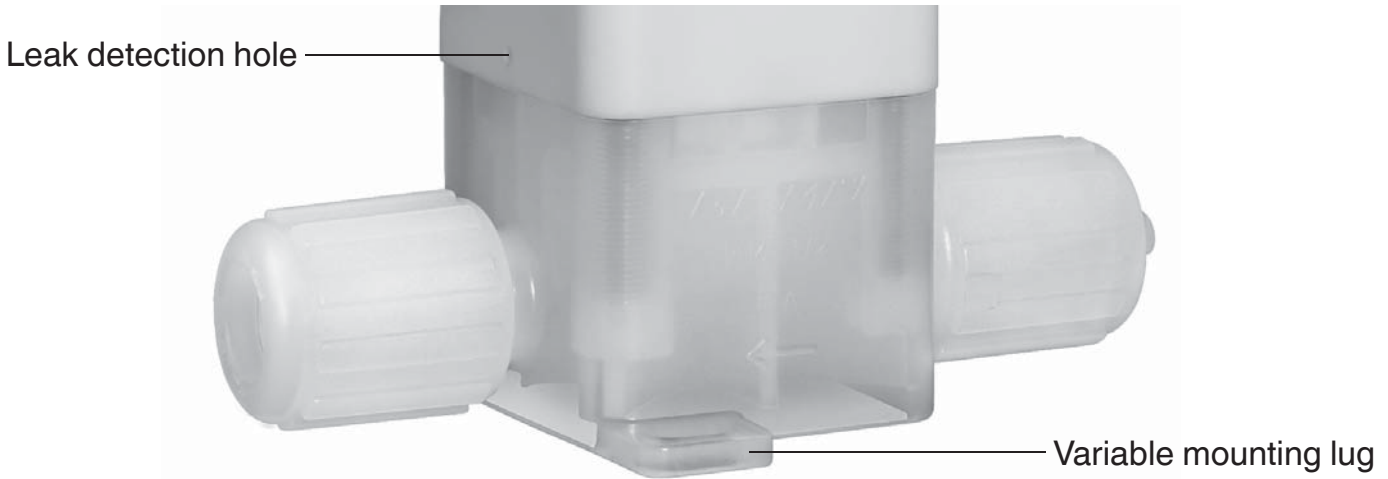
18 Troubleshooting / Fault clearance

Fault	Possible cause	Fault clearance
Working medium escapes from leak detection hole*	Diaphragm faulty	Replace bonnet and diaphragm
Diaphragm globe valve doesn't open or doesn't open fully	Bonnet faulty	Replace bonnet GEMÜ recommends to replace the diaphragm
	Diaphragm incorrectly mounted	Remove bonnet, check diaphragm mounting, replace diaphragm if necessary
	Foreign matter between diaphragm and valve seat	Remove bonnet, remove foreign matter, check diaphragm and valve body for damage and replace parts if necessary
	Maximum flow is incorrectly set	Reset maximum flow (see chapter 10.2 "Operation")
Diaphragm globe valve leaks downstream (doesn't close or doesn't close fully)	Operating pressure too high	Operate diaphragm globe valve with control pressure specified in data sheet
	Valve seat damaged	Check valve seat for damage, if necessary replace valve body and diaphragm
	Foreign matter between diaphragm and valve seat	Remove bonnet, remove foreign matter, check diaphragm and valve body for damage and replace parts if necessary
	Bonnet faulty	Replace bonnet GEMÜ recommends to replace the diaphragm
	Diaphragm faulty	Replace diaphragm
	Minimum flow is incorrectly set	Reset minimum flow (see chapter 10.2 "Operation")
Diaphragm globe valve leaks between bonnet and valve body	Bonnet / valve body damaged	Replace bonnet / valve body
	Bolting between valve body and bonnet loose	Retighten bolting between valve body and bonnet
Valve body connection to piping leaks	Incorrect installation	Check installation of valve body in piping
	Union nuts loose	Tighten union nuts
Valve body leaks	Valve body faulty	Check valve body for damage, replace valve body if necessary
Handwheel cannot be turned	Bonnet faulty	Replace bonnet GEMÜ recommends to replace the diaphragm
Toggle cannot be operated	Bonnet faulty	Replace bonnet GEMÜ recommends to replace the diaphragm
	Handwheel turned open too far	Turn handwheel down until toggle can be moved and engages when opening and closing
	Handwheel turned down too far	Turn handwheel with a closed toggle upwards until it stops
Toggle does not engage	Handwheel turned down too far	Turn handwheel with a closed toggle upwards until it stops

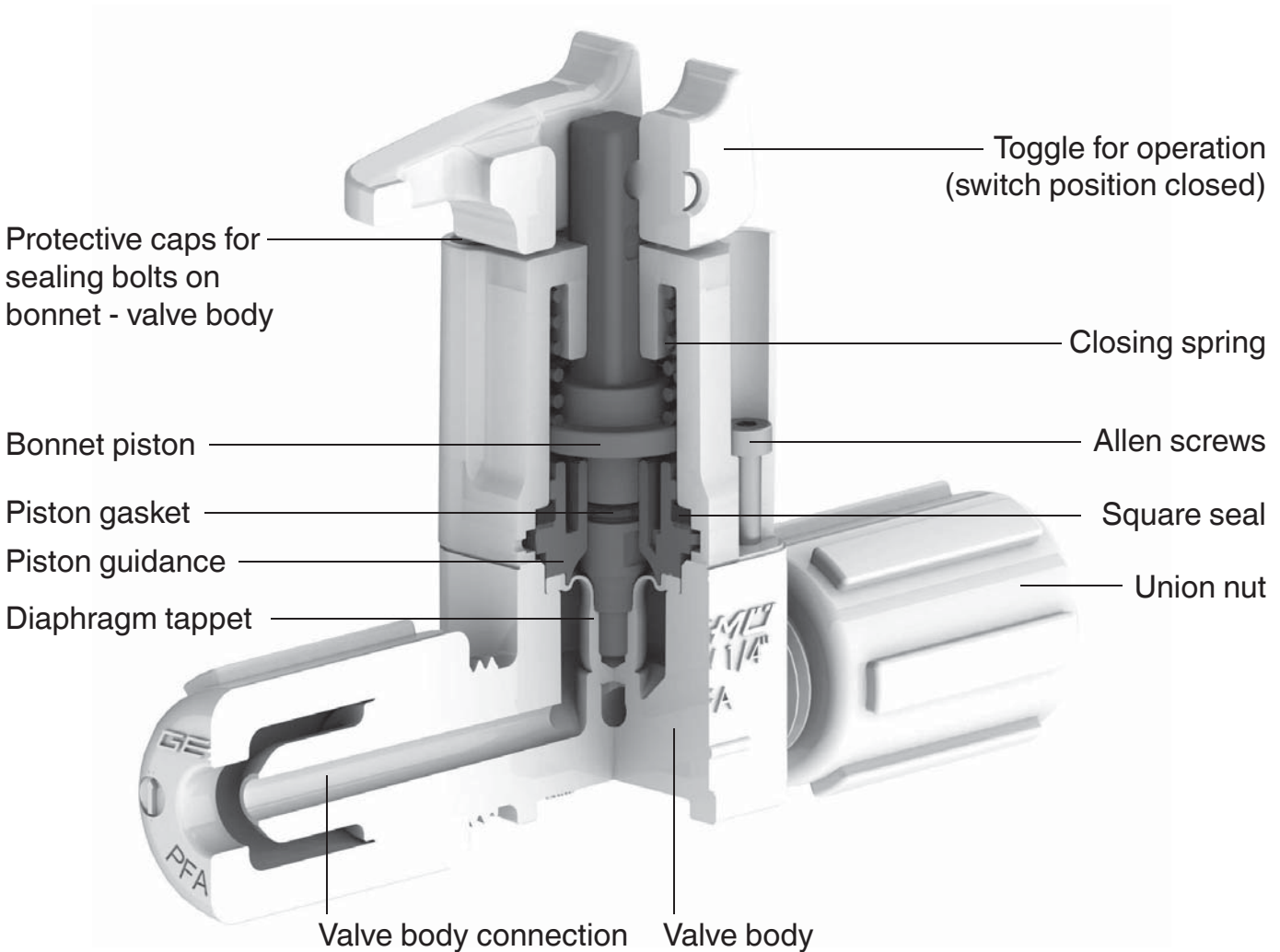
* see chapter 9 "Construction"

19 Sectional drawings

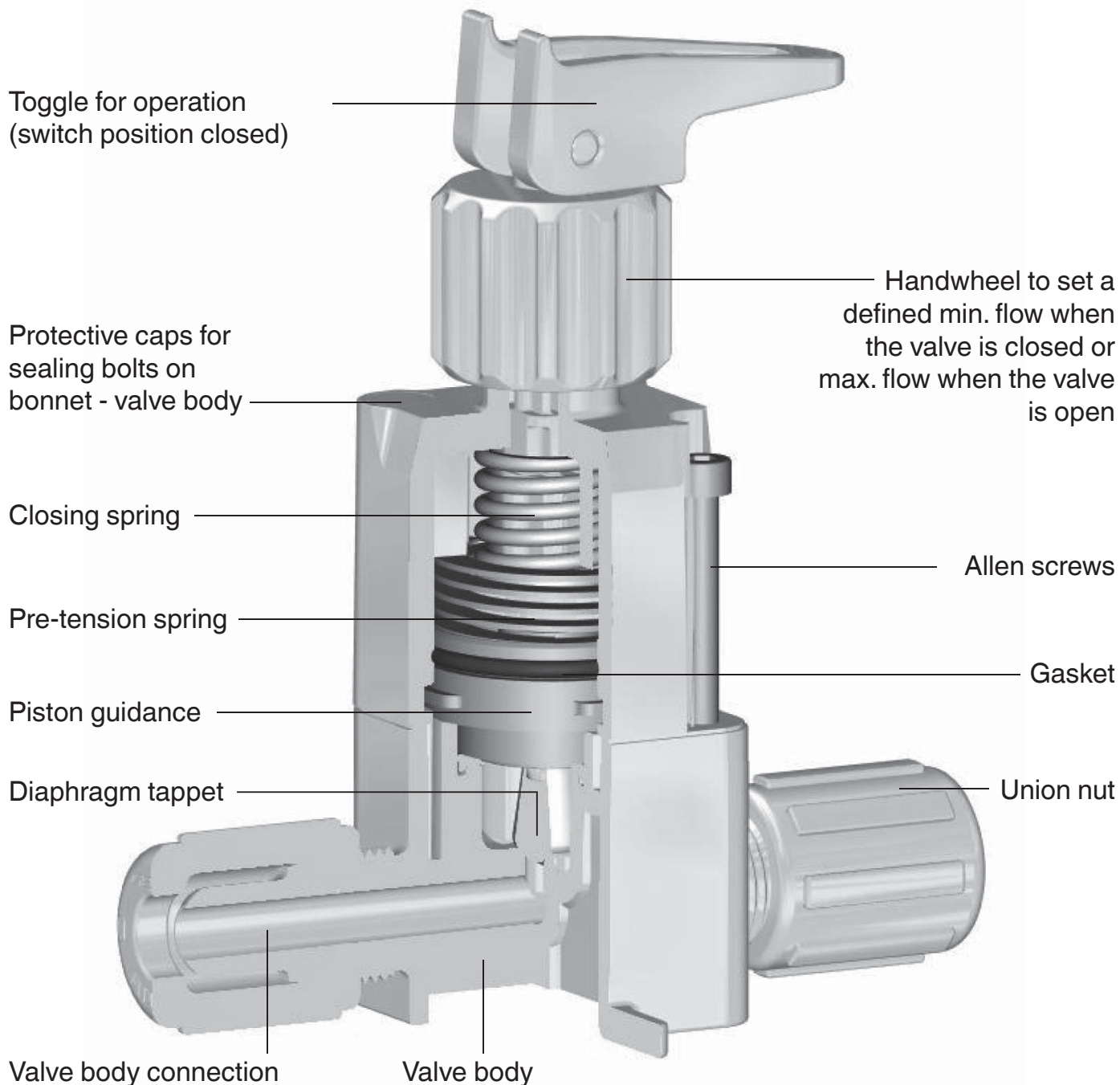
Exterior view - all bonnet sizes



Sectional drawing - bonnet size 0



Sectional drawing - bonnet sizes 1 + 2



20 Spare parts / Spare parts kits

Name	Content	Order description
Diaphragm kit	1 diaphragm	C50 M 5 ... HP
	4 caps	

Name	Content	Order description
Screw kit	4 screws	C50 S30 ...
	4 caps	

Name	Content	Order description
Bonnet kit Bonnet size 0	1 bonnet	9C51 ...Z 00A1 HPW, 9C51 ...Z 00B1 HPW*
	4 caps	
Bonnet kit Bonnet size 1	1 bonnet	9C51 ...Z 01A1 HPW, 9C51 ...Z 01B1 HPW*
	4 caps	
Bonnet kit Bonnet size 2	1 bonnet	9C51 ...Z 02A1 HPW, 9C51 ...Z 02B1 HPW*
	4 caps	

Name	Content	Order description
Cap kit	20 caps	C50 SCC ...

* Bonnets for customized multi-port valve block solutions on request

Manufacturer's declaration

According of the Directive 2014/68/EU

Hereby we, **GEMÜ Gebr. Müller Apparatebau GmbH & Co. KG**
Fritz-Müller-Straße 6-8
D-74653 Ingelfingen

declare that the equipment listed below is designed and manufactured in compliance with the sound engineering practice according to section 4, paragraph 3 of the Pressure Equipment Directive 2014/68/EU.

Description

Diaphragm Globe Valve / Pressure-retaining equipment

Max. permissible operating pressure PS: 6 bar

Max. nominal size: 1 1/4" (DN 25)

Medium properties according to article 9: Group 1 – Hazardous

Description of the equipment - product type:

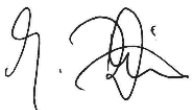
Diaphragm Globe Valve GEMÜ C51 iComLine®

Classification of the equipment:

According to section 4, paragraph 3 sound engineering practice
DN ≤ 25

Additional information:

According to section 4, paragraph 3 of the Pressure Equipment Directive 2014/68/EU these products must not be identified by a CE-label.



Joachim Brien
Head of Technical Department

Ingelfingen-Criesbach, July 2016

GEMÜ®



Änderungen vorbehalten · Subject to alteration · 02/2021 · 88335002