

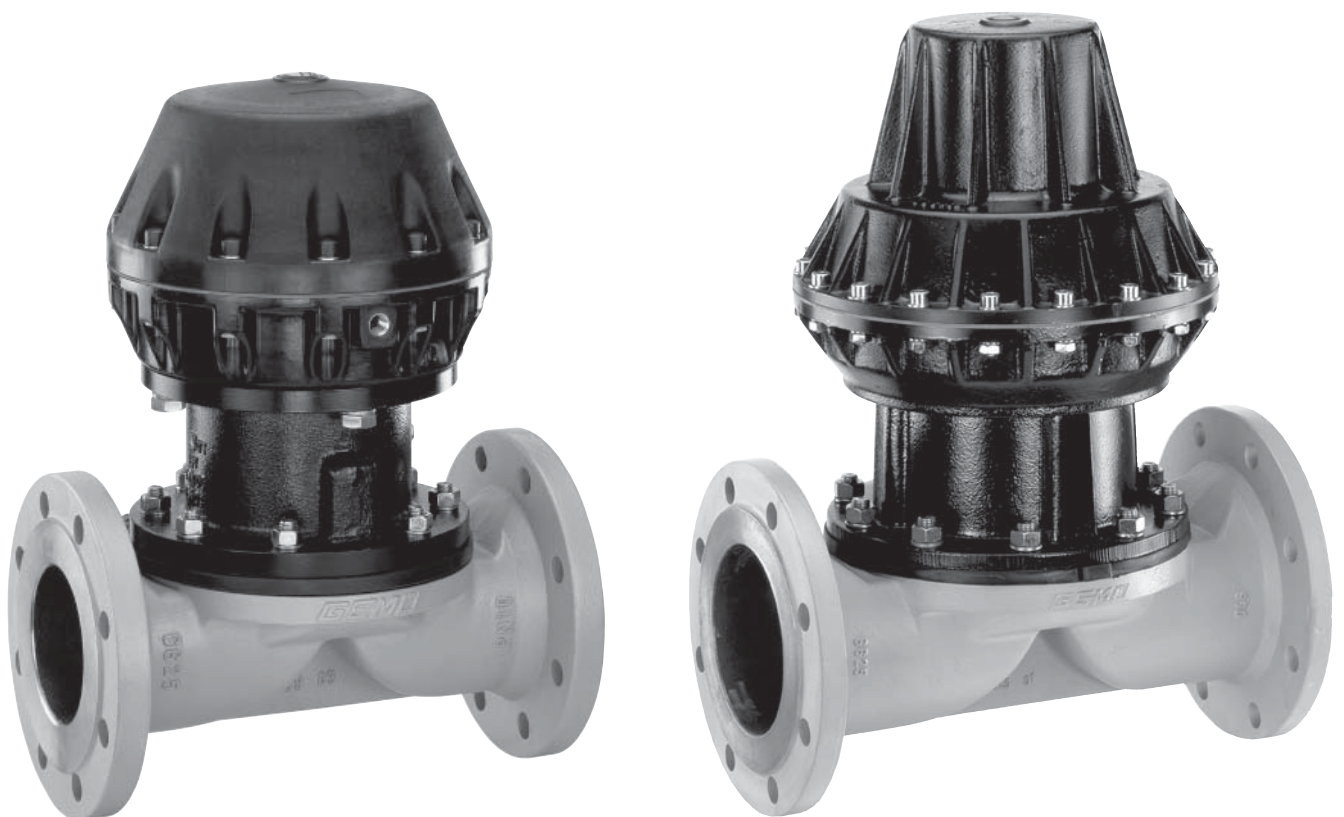
Membranventil

Metall, DN 15 - 150

Membránový ventil

Kovový, DN 15 - 150

- Ⓓ ORIGINAL EINBAU- UND MONTAGEANLEITUNG
- ⒸZ NÁVOD K VESTAVBĚ A MONTÁŽI





Inhaltsverzeichnis

1	Allgemeine Hinweise	2
2	Allgemeine Sicherheitshinweise	2
2.1	Hinweise für Service- und Bedienpersonal	
2.2	Warnhinweise	
2.3	Verwendete Symbole	
2.4	Sicherheitshinweis am Produkt	
3	Begriffsbestimmungen	4
4	Vorgesehener Einsatzbereich	4
5	Technische Daten	5
6	Bestelldaten	7
7	Herstellerangaben	8
7.1	Transport	8
7.2	Lieferung und Leistung	8
7.3	Lagerung	8
7.4	Benötigtes Werkzeug	8
8	Funktionsbeschreibung	8
9	Geräteaufbau	8
10	Montage und Bedienung	9
10.1	Montage des Ventils	9
10.2	Steuerfunktionen	10
10.3	Steuermedium anschließen	10
11	Montage / Demontage von Ersatzteilen	11
11.1	Demontage Ventil (Antrieb vom Körper lösen)	11
11.2	Demontage Membrane	11
11.3	Montage Membrane	11
11.3.1	Allgemeines	11
11.3.2	Montage der Konkav-Membrane	12
11.3.3	Montage der Konvex-Membrane	13
11.4	Montage Antrieb auf Ventilkörper	13
12	Inbetriebnahme	14
13	Inspektion und Wartung	14
14	Demontage	15
15	Entsorgung	15
15.1	Demontage zur Entsorgung für Steuerfunktion 1	15
16	Rücksendung	16
17	Hinweise	16
18	Fehlersuche / Störungsbehebung	17
19	Schnittbilder und Ersatzteile	18
20	Einbauerklärung	19
21	EU-Konformitätserklärung	20

1 Allgemeine Hinweise

- Voraussetzungen für die einwandfreie Funktion des GEMÜ-Ventils:
- x Sachgerechter Transport und Lagerung
 - x Installation und Inbetriebnahme durch eingewiesenes Fachpersonal
 - x Bedienung gemäß dieser Einbau- und Montageanleitung
 - x Ordnungsgemäße Instandhaltung
- Korrekte Montage, Bedienung und Wartung oder Reparatur gewährleisten einen störungsfreien Betrieb des Ventils.

	Beschreibungen und Instruktionen beziehen sich auf Standardausführungen. Für Sonderausführungen, die in dieser Einbau- und Montageanleitung nicht beschrieben sind, gelten die grundsätzlichen Angaben in dieser Einbau- und Montageanleitung in Verbindung mit einer zusätzlichen Sonderdokumentation.
---	---

	Alle Rechte wie Urheberrechte oder gewerbliche Schutzrechte werden ausdrücklich vorbehalten.
---	--

2 Allgemeine Sicherheitshinweise

- Die Sicherheitshinweise berücksichtigen nicht:
- x Zufälligkeiten und Ereignisse, die bei Montage, Betrieb und Wartung auftreten können.
 - x die ortsbezogenen Sicherheitsbestimmungen, für deren Einhaltung – auch seitens des hinzugezogenen Montagepersonals – der Betreiber verantwortlich ist.

2.1 Hinweise für Service- und Bedienpersonal

Die Einbau- und Montageanleitung enthält grundlegende Sicherheitshinweise, die bei Inbetriebnahme, Betrieb und Wartung zu beachten sind. Nichtbeachtung kann zur Folge haben:

- x Gefährdung von Personen durch elektrische, mechanische und chemische Einwirkungen.
- x Gefährdung von Anlagen in der Umgebung.
- x Versagen wichtiger Funktionen.
- x Gefährdung der Umwelt durch Austreten gefährlicher Stoffe bei Leckage.

Vor Inbetriebnahme:

- Einbau- und Montageanleitung lesen.
- Montage- und Betriebspersonal ausreichend schulen.
- Sicherstellen, dass der Inhalt der Einbau- und Montageanleitung vom zuständigen Personal vollständig verstanden wird.
- Verantwortungs- und Zuständigkeitsbereiche regeln.

Bei Betrieb:

- Einbau- und Montageanleitung am Einsatzort verfügbar halten.
- Sicherheitshinweise beachten.
- Nur entsprechend der Leistungsdaten betreiben.
- Wartungsarbeiten bzw. Reparaturen, die nicht in der Einbau- und Montageanleitung beschrieben sind dürfen nicht ohne vorherige Abstimmung mit dem Hersteller durchgeführt werden.

GEFAHR

Sicherheitsdatenblätter bzw. die für die verwendeten Medien geltenden Sicherheitsvorschriften unbedingt beachten!

Bei Unklarheiten:

- x Bei nächstgelegener GEMÜ-Verkaufsniederlassung nachfragen.

2.2 Warnhinweise

Warnhinweise sind, soweit möglich, nach folgendem Schema gegliedert:

SIGNALWORT

Art und Quelle der Gefahr

- Mögliche Folgen bei Nichtbeachtung.
- Maßnahmen zur Vermeidung der Gefahr.

Warnhinweise sind dabei immer mit einem Signalwort und teilweise auch mit einem gefahrenspezifischen Symbol gekennzeichnet.

Folgende Signalwörter bzw.

Gefährdungstufen werden eingesetzt:

GEFAHR

Unmittelbare Gefahr!

- Bei Nichtbeachtung sind Tod oder schwerste Verletzungen die Folge.

WARNUNG

Möglicherweise gefährliche Situation!

- Bei Nichtbeachtung drohen schwerste Verletzungen oder Tod.

VORSICHT

Möglicherweise gefährliche Situation!








- Bei Nichtbeachtung drohen mittlere bis leichte Verletzungen.

VORSICHT (OHNE SYMBOL)

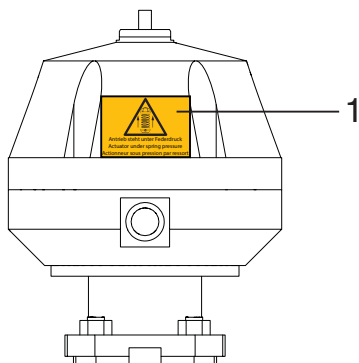
Möglicherweise gefährliche Situation!


- Bei Nichtbeachtung drohen Sachschäden.

2.3 Verwendete Symbole

	Gefahr durch heiße Oberflächen!
	Gefahr durch ätzende Stoffe!
	Gefahr durch Federdruck!
	Hand: Beschreibt allgemeine Hinweise und Empfehlungen.
	Punkt: Beschreibt auszuführende Tätigkeiten.
	Pfeil: Beschreibt Reaktion(en) auf Tätigkeiten.
	Aufzählungszeichen

2.4 Sicherheitshinweis am Produkt



1		Antrieb steht unter Federdruck. <ul style="list-style-type: none"> Antrieb nur unter Presse öffnen.
---	---	---

Der Aufkleber am Produkt ist im Auslieferungszustand in den Sprachen Deutsch, Englisch und Französisch. Bei der Verwendung in einem anderssprachigen Land muss dieser entsprechend der Sprache angebracht werden (siehe Kapitel 7.2 "Lieferung und Leistung").

Fehlende oder unleserliche Aufkleber am Produkt müssen angebracht oder ersetzt werden.

Falls der Aufkleber in anderen, nicht bei-
liegenden, Sprachen benötigt wird, muss
dieser kundenseitig in Eigenverantwortung
hergestellt und angebracht werden.

3 Begriffsbestimmungen

Betriebsmedium

Medium, das durch das Ventil fließt.

Steuermedium

Medium mit dem durch Druckaufbau oder
Druckabbau das Ventil angesteuert und
betätigt wird.

Steuerfunktion

Mögliche Betätigungsfunktionen des Ventils.

4 Vorgesehener Einsatzbereich

- x Das GEMÜ-Membranventil 620 ist für
den Einsatz in Rohrleitungen konzipiert.
Es steuert ein durchfließendes Medium
indem es durch ein Steuermedium
geschlossen oder geöffnet werden kann.
- x **Das Ventil darf nur gemäß den
technischen Daten eingesetzt werden
(siehe Kapitel 5 "Technische Daten").**
- x Schrauben und Kunststoffteile am Ventil
nicht lackieren!

⚠️ WARNUNG

Ventil nur bestimmungsgemäß einsetzen!

- Sonst erlischt Herstellerhaftung und
Gewährleistungsanspruch.
- Das Ventil ausschließlich entsprechend
den in der Vertragsdokumentation und
in der Einbau- und Montageanleitung
festgelegten Betriebsbedingungen
verwenden.
- Das Ventil darf nur in
explosionsgefährdeten Zonen
verwendet werden, die auf der
Konformitätserklärung (ATEX)
bestätigt wurden.

5 Technische Daten

Betriebs- / Steuerdruck [bar]						
		Steuerfunktion 1				Steuerdruck für max. Hub
		Antriebsgröße	Betriebsdruck			
MG	DN	Code	EPDM/FKM	PTFE		
25	15	0/N	0 - 10	0 - 6	5,5 - 7,0	
	20					
	25					
40	32	1/N	0 - 10	0 - 6	5,5 - 7,0	
	40					
50	50	2/N	0 - 10	0 - 6	5,5 - 7,0	
65	65	3/1	0 - 3	0 - 2	2,6 - 7,0	
	65	3A1	0 - 3	0 - 2	3,0 - 7,0	
	65	3/2	0 - 6	0 - 4	4,5 - 7,0	
	65	3A2	0 - 6	0 - 4	4,5 - 7,0	
	65	3/3	0 - 10	0 - 6	5,5 - 7,0	
	65	3A3	0 - 10	0 - 6	6,0 - 7,0	
80	80	3/2	0 - 3	0 - 2	4,5 - 7,0	
	80	3A2	0 - 3	0 - 2	5,0 - 7,0	
	80	3/3	0 - 7	0 - 5	5,6 - 7,0	
	80	3A3	0 - 7	0 - 5	6,5 - 7,0	
	80	4A2	0 - 10	0 - 6	3,5 - 7,0	
100	100	3/3	0 - 6	0 - 4	6,2 - 7,0	
	100	3A3	0 - 6	0 - 4	6,5 - 7,0	
	100	4A3	0 - 10	0 - 6	4,5 - 7,0	
125	125	4A2	0 - 5	0 - 3	4,0 - 7,0	
	125	4A3	0 - 8	0 - 5	5,5 - 7,0	
150	150	4A3	0 - 6	0 - 4	5,5 - 7,0	

Sämtliche Druckwerte sind in bar - Überdruck. Betriebsdruckangaben wurden mit statisch einseitig anstehenden Betriebsdruck bei geschlossenem Ventil ermittelt. Für die angegebenen Werte ist die Dichtheit am Ventilsitz und nach außen gewährleistet. Angaben zu beidseitig anstehenden Betriebsdrücken und für Reinstmedien auf Anfrage. Höhere Betriebsdrücke auf Anfrage.
MG = Membrangröße

Betriebs- / Steuerdruck [bar]									
		Steuerfunktion 2				Steuerfunktion 3			
		Antriebsgröße	Betriebsdruck		Steuerdruck siehe Diagramm	Antriebsgröße	Betriebsdruck		Steuerdruck siehe Diagramm
MG	DN	Code	EPDM/FKM	PTFE		Code	EPDM/FKM	PTFE	
25	15	0/F	0 - 10	0 - 6	max. 5,5	0/D	0 - 10	0 - 6	max. 5,5
	20								
	25								
40	32	1/F	0 - 10	0 - 6	max. 5,5	1/D	0 - 10	0 - 6	max. 5,5
	40								
50	50	2/F	0 - 10	0 - 6	max. 5,0	2/D	0 - 10	0 - 6	max. 5,0
65	65	3/F 3AF	0 - 10	0 - 6	max. 4,5	3/D 3AD	0 - 10	0 - 6	max. 4,0
	65								
	65								
	65								
	65								
80	80	3/F 3AF	0 - 10	0 - 6	max. 5,5	3/D 3AD	0 - 10	0 - 6	max. 5,0
	80								
	80								
	80								
	80								
100	100	3/F	0 - 6	0 - 4	max. 5,0	3/D	0 - 6	0 - 4	max. 4,5
	100	3AF	0 - 6	0 - 4	max. 5,0	3AD	0 - 6	0 - 4	max. 4,5
	100	4AF	0 - 10	0 - 6	max. 3,5	4AD	0 - 10	0 - 6	max. 3,0
125	125	4AF	0 - 10	0 - 6	max. 4,5	4AD	0 - 10	0 - 6	max. 4,0
	125								
150	150	4AF	0 - 8	0 - 5	max. 4,5	4AD	0 - 8	0 - 5	max. 4,0

Sämtliche Druckwerte sind in bar - Überdruck. Betriebsdruckangaben wurden mit statisch einseitig anstehenden Betriebsdruck bei geschlossenem Ventil ermittelt. Für die angegebenen Werte ist die Dichtheit am Ventilsitz und nach außen gewährleistet. Angaben zu beidseitig anstehenden Betriebsdrücken und für Reinstmedien auf Anfrage. Höhere Betriebsdrücke auf Anfrage.

Betriebsmedium	
Aggressive, neutrale, gasförmige und flüssige Medien, die die physikalischen und chemischen Eigenschaften des jeweiligen Gehäuse- und Membranwerkstoffes nicht negativ beeinflussen.	
Max. zul. Temperatur des Betriebsmediums (je nach Medium, Membran- und Ventilkörperwerkstoff)	150 °C

Umgebungsbedingungen	
Umgebungstemperatur	0 bis 60 °C

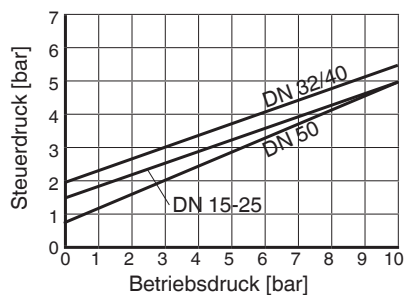
Steuermedium	
Neutrale Gase	
Max. zul. Temperatur des Steuermediums	40 °C

Füllvolumen	
Antriebsgröße 0	0,15 dm ³
Antriebsgröße 1	0,35 dm ³
Antriebsgröße 2	1,10 dm ³
Antriebsgröße 3	2,5 dm ³
Antriebsgröße 4	6,8 dm ³

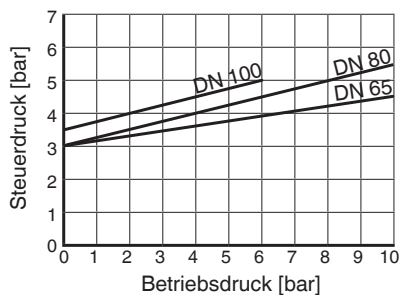
Kv-Wert [m ³ /h]				
MG	DN	GG 25	PFA / PP	Hartgummi
25	15	7	5	6
	20	14	9	11
	25	20	13	15
40	32	36	23	29
	40	40	26	32
50	50	80	47	64
65	65	100	72	80
	65			
	65			
	65			
	65			
80	80	160	110	128
	80			
	80			
	80			
100	100	238	177	190
	100			
	100			
125	125	270	214	230
	125			
150	150	480	365	397

Kv-Werte ermittelt gemäß DIN EN 60534, Eingangsdruck 5 bar, Δp 1 bar, Ventilkörperwerkstoff Grauguss EN-GJL-250 mit Anschluss Flansch EN 1092 Baulänge EN 558 Reihe 1 und Weichelastomermembrane.
 Die Kv-Werte für andere Produktkonfigurationen (z. B. andere Membran- oder Körperwerkstoffe) können abweichen. Im allgemeinen unterliegen alle Membranen den Einflüssen von Druck, Temperatur, des Prozesses und den Drehmomenten mit denen diese angezogen werden. Dadurch können die Kv-Werte über die Toleranzgrenze der Norm hinaus abweichen.
 MG = Membrangröße

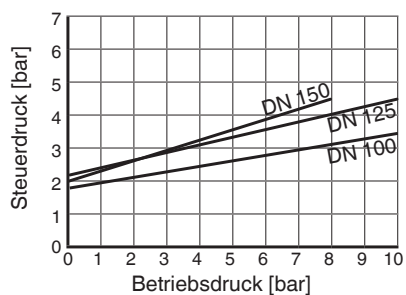
Betriebsdruck - Steuerdruck
Antrieb 0/F, 1/F, 2F



Betriebsdruck - Steuerdruck
Antrieb 3/F, 3AF



Betriebsdruck - Steuerdruck
Antrieb 4AF



Hinweis: In oben stehenden Diagrammen ist bei den Antrieben "unter Federkraft geöffnet" (St.f. 2) der minimal notwendige Steuerdruck in Abhängigkeit vom Betriebsdruck angegeben.

6 Bestelldaten

Gehäuseform	Code
Durchgang	D

Anschlussart	Code
Gewindeanschluss	
Gewindemuffe DIN ISO 228	1
Flansch	
Flansch EN 1092 / PN16 / Form B, Baulänge EN 558, Reihe 1, ISO 5752, basic series 1	8
Flansch ANSI Class 125/150 RF, Baulänge MSS SP-88	38
Flansch ANSI Class 125/150 RF, Baulänge EN 558, Reihe 1, ISO 5752, basic series 1	39
Flansch BS 10 Tab "E", Baulänge EN 558, Reihe 7, ISO 5752, basic series 7	51
Flansch EN 1092 / PN16 / Form A, Baulänge EN 558, Reihe 7, ISO 5752, basic series 7	53
Flansch ANSI Class 125/150 RF, Baulänge EN 558, Reihe 7, ISO 5752, basic series 7	56
Die technischen Angaben für die Anschlussarten beziehen sich auf die Abmessungen der Flansche und nicht auf den Betriebsdruck. Betriebsdrücke siehe Technische Daten.	

Ventilkörperwerkstoff	Code
EN-GJL-250 (GG 25)	8
EN-GJS-400-18-LT (GGG 40.3) PFA-Auskleidung	17
EN-GJS-400-18-LT (GGG 40.3) PP-Auskleidung	18
EN-GJS-500-7 (GGG 50) PFA-Auskleidung	81
EN-GJS-400-18-LT (GGG 40.3) Hartgummi-Auskleidung	83
EN-GJS-500-7 (GGG 50) PP-Auskleidung	91

Membranwerkstoff	Code
NBR	2
FKM	4
CR	8
EPDM	29
PTFE/EPDM, einteilig	54
PTFE/EPDM, zweiteilig	5M*
*Verwendung für Ventilkörper siehe Seite 11	

Steuerfunktion	Code
Federkraft geschlossen (NC)	1
Federkraft geöffnet (NO)	2
Beidseitig angesteuert (DA)	3

Antriebsausführung					Code
Material Antriebskopf: Kunststoff					
MG	DN	Stf. 1	Stf. 2	Stf. 3	
25	15 - 25	0/N	0/F	0/D	
40	32 + 40	1/N	1/F	1/D	
50	50	2/N	2/F	2/D	
65 - 100	65 - 100	3/1, 3/2, 3/3	3/F	3/D	
Material Antriebskopf: Metall					
MG	DN	Stf. 1	Stf. 2	Stf. 3	
65 - 100	65 - 100	3A1, 3A2, 3A3	3AF	3AD	
80 - 150	80 - 150	4A2, 4A3	4AF	4AD	
MG = Membrangröße					

Bestellbeispiel	620	80	D	8	8	29	1	3/3
Typ	620							
Nennweite		80						
Gehäuseform (Code)			D					
Anschlussart (Code)				8				
Ventilkörperwerkstoff (Code)					8			
Membranwerkstoff (Code)						29		
Steuerfunktion (Code)							1	
Antriebsausführung (Code)								3/3

Andere Anschlussarten, Ventilkörperwerkstoffe, Auskleidungen und Membranwerkstoffe auf Anfrage

7 Herstellerangaben

7.1 Transport

- Ventil nur auf geeignetem Lademittel transportieren, nicht stürzen, vorsichtig handhaben.
- Verpackungsmaterial entsprechend den Entsorgungsvorschriften / Umweltschutzbestimmungen entsorgen.

7.2 Lieferung und Leistung

- Ware unverzüglich bei Erhalt auf Vollständigkeit und Unversehrtheit überprüfen.
- Lieferumfang aus Versandpapieren, Ausführung aus Bestellnummer ersichtlich.
- Auslieferungszustand des Ventils:

Steuerfunktion:	Zustand:
1 Federkraft geschlossen (NC)	geschlossen
2 Federkraft geöffnet (NO)	geöffnet
3 Beidseitig angesteuert (DA)	undefiniert

- Das Ventil wird im Werk auf Funktion geprüft.
- Aufkleber mit Warnhinweisen in weiteren Sprachen.



7.3 Lagerung

- Ventil staubgeschützt und trocken in Originalverpackung lagern.
- UV-Strahlung und direkte Sonneneinstrahlung vermeiden.
- Maximale Lagertemperatur: 40 °C.

- Lösungsmittel, Chemikalien, Säuren, Kraftstoffe u.ä. dürfen nicht mit Ventilen und deren Ersatzteilen in einem Raum gelagert werden.

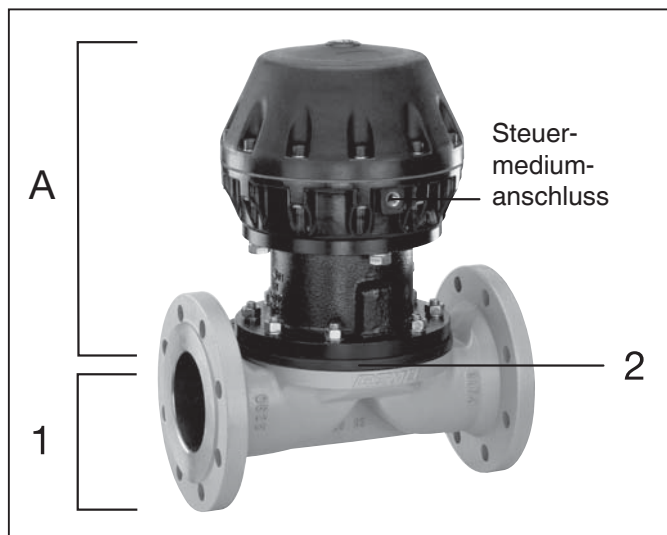
7.4 Benötigtes Werkzeug

- Benötigtes Werkzeug für Einbau und Montage ist **nicht** im Lieferumfang enthalten.
- Passendes, funktionsfähiges und sicheres Werkzeug benutzen.

8 Funktionsbeschreibung

GEMÜ 620 ist ein 2/2 Wege-Metall-Membranventil mit Durchgangskörper. Das Ventil besitzt einen wartungsarmen Membranantrieb, der mit neutralen Gasen angesteuert werden kann. Ventilkörper und Membrane sind gemäß Datenblatt in verschiedenen Ausführungen erhältlich. Vielfältiges Zubehör ist lieferbar, z. B. Hubbegrenzungen, optische und elektrische Stellungsanzeigen, Handnotbetätigung, pneumatische bzw. elektropneumatische Stellungs- und Prozessregler, Pilotventil mit Handnotbetätigung.

9 Geräteaufbau



Geräteaufbau

- | | |
|---|--------------|
| 1 | Ventilkörper |
| 2 | Membrane |
| A | Antrieb |

10 Montage und Bedienung

Vor Einbau:

- Eignung Ventilkörper- und Membranwerkstoff entsprechend Betriebsmedium prüfen.
Siehe Kapitel 5 "Technische Daten".

10.1 Montage des Ventils

⚠ WARNUNG

Unter Druck stehende Armaturen!

- Gefahr von schwersten Verletzungen oder Tod!
- Nur an druckloser Anlage arbeiten.

⚠ WARNUNG



Aggressive Chemikalien!

- Verätzungen!
- Montage nur mit geeigneter Schutzausrüstung.

⚠ VORSICHT



Heiße Anlagenteile!

- Verbrennungen!
- Nur an abgekühlter Anlage arbeiten.

⚠ WARNUNG



Antrieb steht unter Federdruck!

- Gefahr von schwersten Verletzungen oder Tod!!
- Antrieb nur unter Presse öffnen.

⚠ VORSICHT

Ventil nicht als Trittstufe oder Aufstiegshilfe benutzen!

- Gefahr des Abrutschens / der Beschädigung des Ventils.

VORSICHT

Maximal zulässigen Druck nicht überschreiten!

- Eventuell auftretende Druckstöße (Wasserschläge) durch Schutzmaßnahmen vermeiden.

- Montagearbeiten nur durch geschultes Fachpersonal.
- Geeignete Schutzausrüstung gemäß den Regelungen des Anlagenbetreibers berücksichtigen.

Installationsort:

⚠ VORSICHT

- Ventil äußerlich nicht stark beanspruchen.
- Installationsort so wählen, dass Ventil nicht als Steighilfe genutzt werden kann.
- Rohrleitung so legen, dass Schub- und Biegekräfte, sowie Vibrationen und Spannungen vom Ventilkörper ferngehalten werden.
- Ventil nur zwischen zueinander passenden, fluchtenden Rohrleitungen montieren.

x Richtung des Betriebsmediums: Beliebig.

x Einbaulage des Ventils: Beliebig.

Montage:

1. Eignung des Ventils für jeweiligen Einsatzfall sicherstellen. Das Ventil muss für die Betriebsbedingungen des Rohrleitungssystems (Medium, Mediumkonzentration, Temperatur und Druck) sowie die jeweiligen Umgebungsbedingungen geeignet sein. Technische Daten des Ventils und der Werkstoffe prüfen.
2. Anlage bzw. Anlagenteil stilllegen.
3. Gegen Wiedereinschalten sichern.
4. Anlage bzw. Anlagenteil drucklos schalten.
5. Anlage bzw. Anlagenteil vollständig entleeren und abkühlen lassen bis Verdampfungstemperatur des Mediums unterschritten ist und Verbrühungen ausgeschlossen sind.
6. Anlage bzw. Anlagenteil fachgerecht dekontaminieren, spülen und belüften.

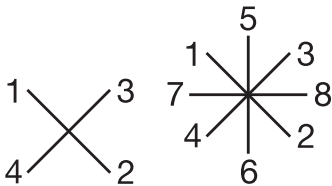
Montage bei Gewindeanschluss:

- Gewindeanschluss entsprechend der gültigen Normen in Rohr einschrauben.

- Ventilkörper an Rohrleitung anschrauben, geeignetes Gewindedichtmittel verwenden. Das Gewindedichtmittel ist nicht im Lieferumfang enthalten.

Montage bei Flanschanschluss:

1. Auf saubere und unbeschädigte Dichtflächen der Anschlussflansche achten.
2. Flansche vor Verschrauben sorgfältig ausrichten.
3. Dichtungen gut zentrieren.
4. Ventilflansch und Rohrflansch mit geeignetem Dichtmaterial und passenden Schrauben verbinden. Dichtmaterial und Schrauben sind nicht im Lieferumfang enthalten.
5. Alle Flanschbohrungen nutzen.
6. Nur Verbindungselemente aus zulässigen Werkstoffen verwenden!
7. Schrauben über Kreuz anziehen!



Entsprechende Vorschriften für Anschlüsse beachten!

Nach der Montage:

- Alle Sicherheits- und Schutzvorrichtungen wieder anbringen bzw. in Funktion setzen.

10.2 Steuerfunktionen

Folgende Steuerfunktionen sind verfügbar:

Steuerfunktion 1

Federkraft geschlossen (NC)

Ruhezustand des Ventils: durch Federkraft geschlossen. Ansteuern des Antriebs (Anschluss 2) öffnet das Ventil. Entlüften des Antriebs bewirkt das Schließen des Ventils durch Federkraft.

Steuerfunktion 2

Federkraft geöffnet (NO)

Ruhezustand des Ventils: durch Federkraft geöffnet. Ansteuern des Antriebs (Anschluss 4) schließt das Ventil. Entlüften des Antriebs bewirkt das Öffnen des Ventils durch Federkraft.

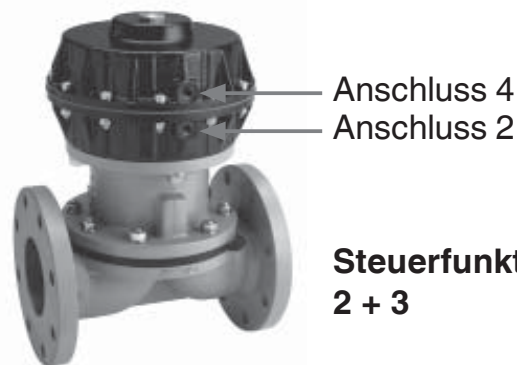
Steuerfunktion 3

Beidseitig angesteuert (DA)

Ruhezustand des Ventils: keine definierte Grundposition. Öffnen und Schließen des Ventils durch Ansteuern der entsprechenden Steuermediumanschlüsse (Anschluss 2: Öffnen / Anschluss 4: Schließen).



Steuerfunktion 1



Steuerfunktion 2 + 3

Steuerfunktion	Anschlüsse	
	2	4
1 (NC)	+	-
2 (NO)	-	+
3 (DA)	+	+

+ = vorhanden / - = nicht vorhanden
(Anschlüsse 2 / 4 siehe Bilder oben)

10.3 Steuermedium anschließen



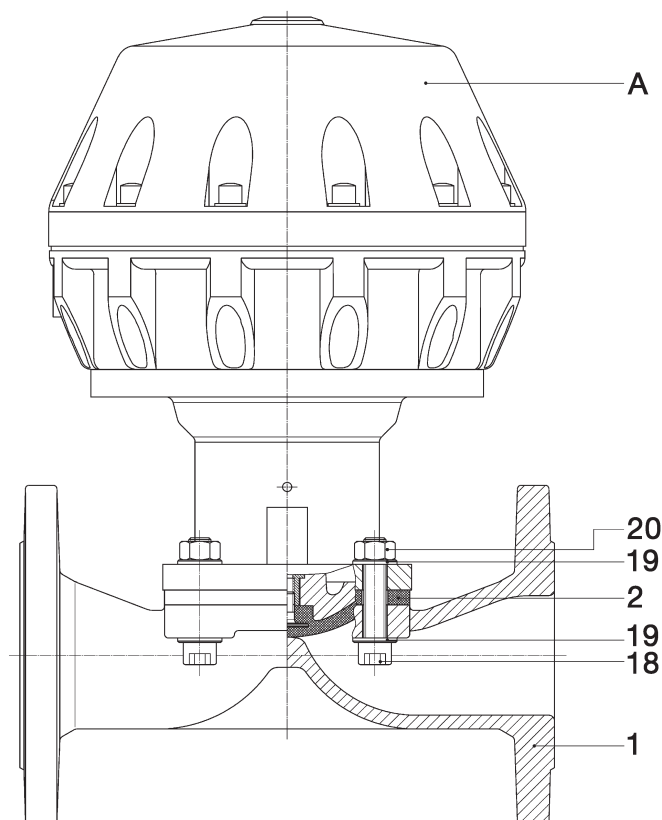
Wichtig:

Steuermediumleitungen spannungs- und knickfrei montieren!
Je nach Anwendung geeignete Anschlussstücke verwenden.

Gewinde des Steuermediumanschlusses:
G1/4

Steuerfunktion		Anschlüsse
1	Federkraft geschlossen (NC)	2: Steuermedium (Öffnen)
2	Federkraft geöffnet (NO)	4: Steuermedium (Schließen)
3	Beidseitig angesteuert (DA)	2: Steuermedium (Öffnen) 4: Steuermedium (Schließen)
Anschlüsse 2 / 4 siehe Bilder Seite 10		

11 Montage / Demontage von Ersatzteilen



11.1 Demontage Ventil (Antrieb vom Körper lösen)

1. Antrieb **A** in Offen-Position bringen.
2. Antrieb **A** vom Ventilkörper **1** demontieren.
3. Antrieb **A** in Geschlossen-Position bringen.



Wichtig:

Nach Demontage alle Teile von Verschmutzungen reinigen (Teile dabei nicht beschädigen). Teile auf Beschädigung prüfen, ggf. auswechseln (nur Originalteile von GEMÜ verwenden).

11.2 Demontage Membrane



Wichtig:

Vor Demontage der Membrane bitte Antrieb demontieren, siehe "Demontage Ventil (Antrieb vom Körper lösen)".

1. Membrane **2** herausschrauben.
2. Alle Teile von Produktresten und Verschmutzungen reinigen. Teile dabei nicht zerkratzen oder beschädigen!
3. Alle Teile auf Beschädigungen prüfen.
4. Beschädigte Teile austauschen (nur Originalteile von GEMÜ verwenden).

11.3 Montage Membrane

11.3.1 Allgemeines



Wichtig:

Für Ventil passende Membrane einbauen (geeignet für Medium, Mediumkonzentration, Temperatur und Druck). Die Absperrmembrane ist ein Verschleißteil. Vor Inbetriebnahme und über gesamte Einsatzdauer des Ventils technischen Zustand und Funktion überprüfen. Zeitliche Abstände der Prüfung entsprechend den Einsatzbelastungen und / oder der für den Einsatzfall geltenden Regelwerken und Bestimmungen festlegen und regelmäßig durchführen.



Wichtig:

Ist die Membrane nicht weit genug in das Verbindungsstück eingeschraubt, wirkt die Schließkraft direkt auf den Membranpin und nicht über das Druckstück. Das führt zu Beschädigungen und frühzeitigem Ausfall der Membrane und Undichtheit des Ventils. Wird die Membrane zu weit eingeschraubt, erfolgt keine einwandfreie Dichtung mehr am Ventilsitz. Die Funktion des Ventils ist nicht mehr gewährleistet.

**Wichtig:**

Falsch montierte Membrane führt ggf. zu Undichtheit des Ventils / Mediumsaustritt. Ist dies der Fall dann Membrane demontieren, komplettes Ventil und Membrane überprüfen und erneut nach obiger Anleitung montieren.

Das Druckstück ist bei Membrangröße 25-50 (DN 15-50) lose.

Das Druckstück ist bei Membrangröße 65-150 (DN 65-150) fest montiert.

Membrangröße 25 - 50 (DN 15 - 50):

Druckstück und Antriebsflansch von unten gesehen:



Druckstück lose auf Antriebsspindel aufsetzen, Aussparungen in Führungen einpassen (Pfeile).

Membrangröße 65, 80 (DN 65, 80):

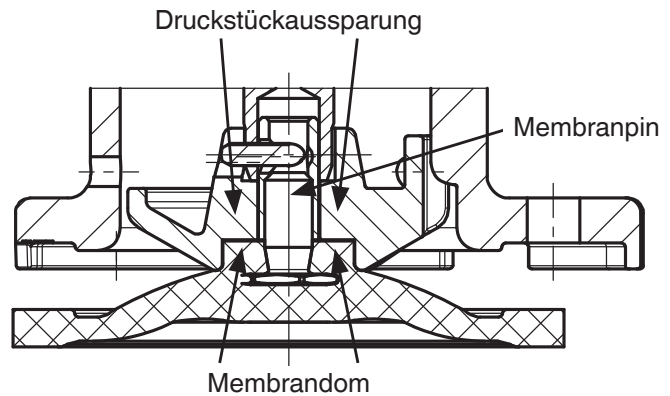
Druckstück und Antriebsflansch von unten gesehen:

**Membrangröße 100, 125 (DN 100, 125):**

Druckstück und Antriebsflansch von unten gesehen:

**Membrangröße 150 (DN 150):**

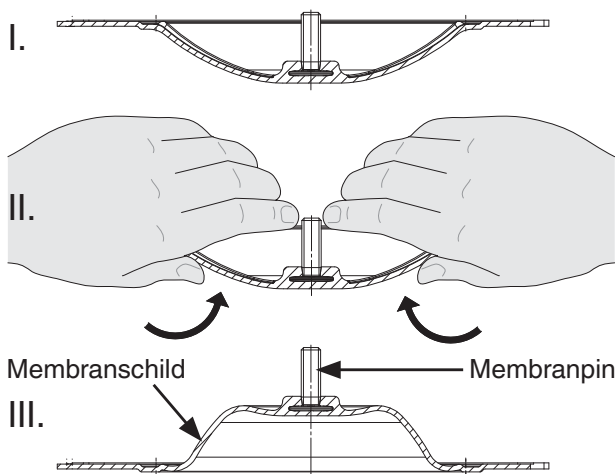
Druckstück und Antriebsflansch von unten gesehen:

**11.3.2 Montage der Konkav-Membrane**

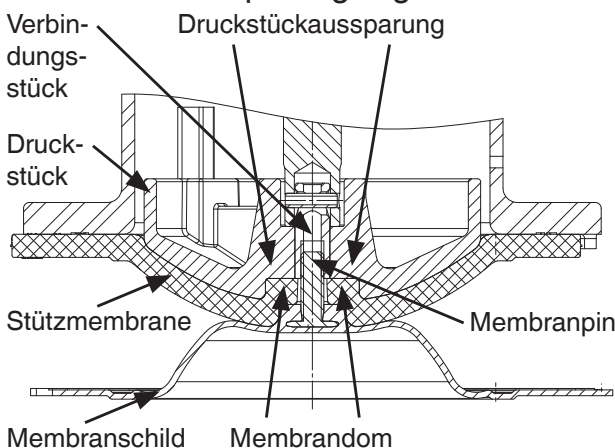
1. Antrieb **A** in Geschlossen-Position bringen.
2. Bei Membrangröße 25-50 (DN 15-50) Druckstück lose auf Antriebsspindel aufsetzen, Aussparungen in Führungen einpassen (siehe Kapitel 11.3.1 "Allgemeines").
3. Kontrollieren ob das Druckstück in den Führungen liegt.
4. Neue Membrane von Hand fest in Druckstück einschrauben.
5. Kontrollieren ob Membrandom in Druckstückaussparung liegt.
6. Bei Schwergängigkeit Gewinde prüfen, beschädigte Teile austauschen (nur Originalteile von GEMÜ verwenden).
7. Beim Verspüren eines deutlichen Widerstands Membrane soweit zurückschrauben, bis Membran-Lochbild mit Antriebs-Lochbild übereinstimmt.

11.3.3 Montage der Konvex-Membrane

1. Antrieb **A** in Geschlossen-Position bringen.
2. Bei Membrangröße 25-50 (DN 15-50) Druckstück lose auf Antriebsspindel aufsetzen, Aussparungen in Führungen einpassen (siehe Kapitel 11.3.1 "Allgemeines").
3. Kontrollieren ob das Druckstück in den Führungen liegt.
4. Neuen Membranschild von Hand umklappen; bei großen Nennweiten saubere, gepolsterte Unterlage verwenden.



5. Neue Stützmembrane auf Druckstück auflegen.
6. Membranschild auf Stützmembrane auflegen.
7. Membranschild von Hand fest in Druckstück einschrauben. Der Membrandom muss in der Druckstückaussparung liegen.

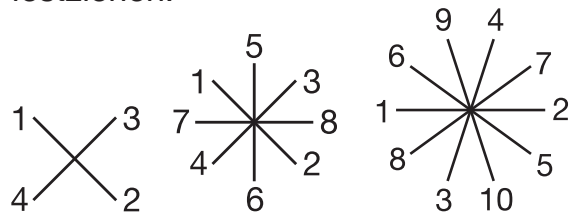


8. Bei Schwergängigkeit das Gewinde prüfen, beschädigte Teile austauschen.

9. Beim Verspüren eines deutlichen Widerstands Membrane soweit zurückschrauben, bis Membran-Lochbild mit Antriebs-Lochbild übereinstimmt.
10. Membranschild von Hand fest auf die Stützmembrane drücken, so dass sie zurückklappt und an der Stützmembrane anliegt.

11.4 Montage Antrieb auf Ventilkörper

1. Antrieb **A** in Offen-Position bringen.
2. Antrieb **A** mit montierter Membrane **2** auf Ventilkörper **1** aufsetzen, auf Übereinstimmung von Membransteg und Ventilkörpersteg achten.
3. Schrauben **18**, Scheiben **19** und Muttern **20** handfest montieren.
4. Antrieb **A** in Geschlossen-Position bringen.
5. Schrauben **18** mit Muttern **20** über Kreuz festziehen.



6. Auf gleichmäßige Verpressung der Membrane **2** achten (ca. 10-15 %, erkennbar an gleichmäßiger Außenwölbung).
7. Komplett montiertes Ventil auf Dichtheit prüfen.



Wichtig:

Membranen setzen sich im Lauf der Zeit. Nach Installation und Inbetriebnahme des Ventils unbedingt Schrauben **18** und Muttern **20** (siehe Kapitel 19 "Schnittbilder und Ersatzteile") nachziehen.

12 Inbetriebnahme

⚠️ WARNUNG



Aggressive Chemikalien!

- Verätzungen!
- Vor Inbetriebnahme Dichtheit der Medienanschlüsse prüfen!
- Dichtheitsprüfung nur mit geeigneter Schutzausrüstung.

⚠️ VORSICHT

Gegen Leckage vorbeugen!

- Schutzmaßnahmen gegen Überschreitung des maximal zulässigen Drucks durch eventuelle Druckstöße (Wasserschläge) vorsehen.

Vor Reinigung bzw. vor Inbetriebnahme der Anlage:

- Ventil auf Dichtheit und Funktion prüfen (Ventil schließen und wieder öffnen).
- Bei neuen Anlagen und nach Reparaturen Leitungssystem bei voll geöffnetem Ventil spülen (zum Entfernen schädlicher Fremdstoffe).

Reinigung:

- x Betreiber der Anlage ist verantwortlich für Auswahl des Reinigungsmediums und Durchführung des Verfahrens.

13 Inspektion und Wartung

⚠️ WARNUNG

Unter Druck stehende Armaturen!

- Gefahr von schwersten Verletzungen oder Tod!
- Nur an druckloser Anlage arbeiten.

⚠️ VORSICHT



Heiße Anlagenteile!

- Verbrennungen!
- Nur an abgekühlter Anlage arbeiten.

⚠️ VORSICHT

- Wartungs- und Instandhaltungstätigkeiten nur durch geschultes Fachpersonal.
- Für Schäden welche durch unsachgemäße Handhabung oder Fremdeinwirkung entstehen, übernimmt GEMÜ keinerlei Haftung.
- Nehmen Sie im Zweifelsfall vor Inbetriebnahme Kontakt mit GEMÜ auf.

1. Geeignete Schutzausrüstung gemäß den Regelungen des Anlagenbetreibers berücksichtigen.
2. Anlage bzw. Anlagenteil stilllegen.
3. Gegen Wiedereinschalten sichern.
4. Anlage bzw. Anlagenteil drucklos schalten.

Der Betreiber muss regelmäßige Sichtkontrollen der Ventile entsprechend den Einsatzbedingungen und des Gefährdungspotenzials zur Vorbeugung von Undichtheit und Beschädigungen durchführen. Ebenso muss das Ventil in entsprechenden Intervallen demontiert und auf Verschleiß geprüft werden (siehe Kapitel 11 "Montage / Demontage von Ersatzteilen").

14 Demontage

Demontage erfolgt unter den gleichen Vorsichtsmaßnahmen wie die Montage.

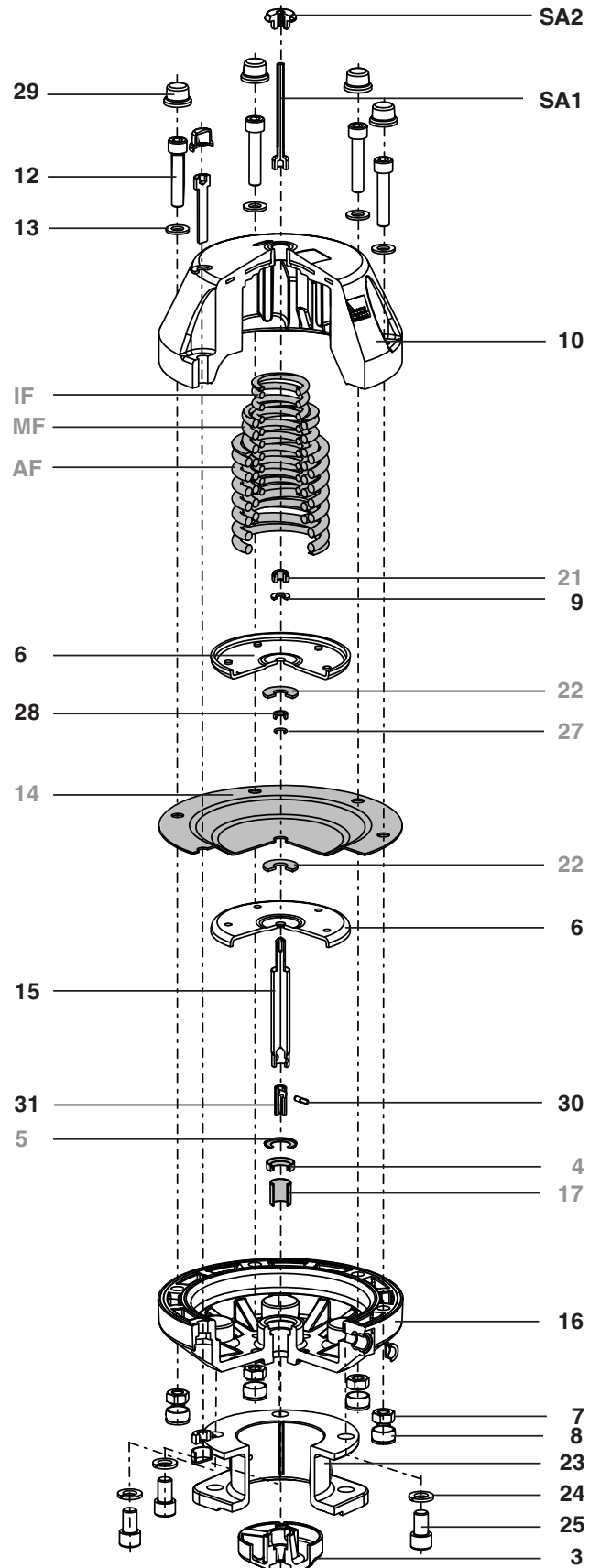
- Ventil demontieren (siehe Kapitel 11.1 "Demontage Ventil (Antrieb vom Körper lösen)").

15 Entsorgung



- Alle Ventiltteile entsprechend den Entsorgungsvorschriften / Umweltschutzbestimmungen entsorgen.
- Auf Restanhaftungen und Ausgasung von eindiffundierten Medien achten.

15.1 Demontage zur Entsorgung für Steuerfunktion 1



⚠️ WARNUNG



Antrieb steht unter Federdruck!

- Gefahr von schwersten Verletzungen oder Tod!
- Antrieb nur unter Presse öffnen.

1. Antrieb von Steuermedium trennen.
2. Loses Druckstück **3** entfernen.
3. Abdeckkappe **SA2** entfernen.
4. Optische Stellungsanzeige **SA1** entfernen.
5. Abdeckkappen **29** entfernen.
6. Antrieb in Presse einspannen.

VORSICHT

Zu starker Pressdruck!

- Bruchgefahr des Antriebsoberteils **10**!
- Nur minimal nötigen Druck ausüben.

7. Schrauben **12** mit Scheiben **13** zwischen Antriebsoberteil **10** und Antriebsunterteil **16** lösen und entfernen.
8. Pressdruck langsam wegnehmen.
9. Antriebsoberteil **10** entfernen.
10. Federpaket, bestehend aus Druckfedern **IF**, **MF** und **AF**, aus Antriebsunterteil **16** entfernen.

16 Rücksendung

- Ventil reinigen.
- Rücksendeerklärung bei GEMÜ anfordern.
- Rücksendung nur mit vollständig ausgefüllter Rücksendeerklärung.

Ansonsten erfolgt keine

- x Gutschrift bzw. keine
 - x Erledigung der Reparatur
- sondern eine kostenpflichtige Entsorgung.



Hinweis zur Rücksendung:

Aufgrund gesetzlicher Bestimmungen zum Schutz der Umwelt und des Personals ist es erforderlich, dass die Rücksendeerklärung vollständig ausgefüllt und unterschrieben den Versandpapieren beiliegt. Nur wenn diese Erklärung vollständig ausgefüllt ist, wird die Rücksendung bearbeitet!

17 Hinweise



Hinweis zur Richtlinie 2014/34/EU (ATEX Richtlinie):

Ein Beiblatt zur Richtlinie 2014/34/EU liegt dem Produkt bei, sofern es gemäß ATEX bestellt wurde.



Hinweis zur Mitarbeiterschulung:

Zur Mitarbeiterschulung nehmen Sie bitte über die Adresse auf der letzten Seite Kontakt auf.

Im Zweifelsfall oder bei Missverständnissen ist die deutsche Version des Dokuments ausschlaggebend!

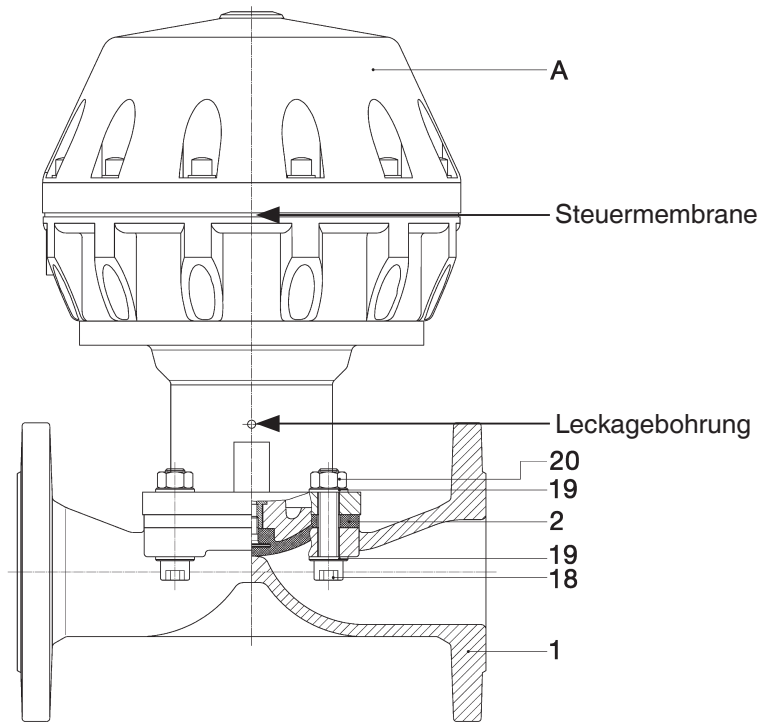
18 Fehlersuche / Störungsbehebung

Fehler	Möglicher Grund	Fehlerbehebung
Steuermedium entweicht aus Entlüftungsbohrung* im Oberteil des Antriebs bei Steuerfunktion NC bzw. Anschluss 2* bei Steuerfunktion NO	Steuermembrane defekt	Antrieb austauschen
Steuermedium entweicht aus Leckagebohrung*	Spindelabdichtung undicht	Antrieb austauschen und Steuermedium auf Verschmutzungen untersuchen
Betriebsmedium entweicht aus Leckagebohrung*	Absperrmembrane defekt	Absperrmembrane auf Beschädigungen prüfen, ggf. Membrane tauschen
Steuermedium entweicht an Steuermembrane* nach außen	Verbindungsschrauben zwischen Ober- und Unterteil des Antriebs locker	Schrauben fachgerecht über Kreuz nachziehen
Ventil öffnet nicht bzw. nicht vollständig	Steuerdruck zu niedrig (bei Steuerfunktion NC)	Ventil mit Steuerdruck laut Datenblatt betreiben
	Vorsteuerventil defekt	Vorsteuerventil prüfen und austauschen
	Steuermedium nicht angeschlossen	Steuermedium anschließen
	Absperrmembrane nicht korrekt montiert	Antrieb demontieren, Membranmontage prüfen, ggf. austauschen
	Antriebsfeder defekt (bei Steuerfunktion NO)	Antrieb austauschen
Ventil im Durchgang undicht (schließt nicht bzw. nicht vollständig)	Betriebsdruck zu hoch	Ventil mit Betriebsdruck laut Datenblatt betreiben
	Steuerdruck zu niedrig (bei Steuerfunktion NO und bei Steuerfunktion DA)	Ventil mit Steuerdruck laut Datenblatt betreiben
	Fremdkörper zwischen Absperrmembrane und Ventilkörpersteg	Antrieb demontieren, Fremdkörper entfernen, Absperrmembrane und Ventilkörpersteg auf Beschädigungen untersuchen, ggf. austauschen
	Ventilkörpersteg undicht bzw. beschädigt	Ventilkörpersteg auf Beschädigungen prüfen, ggf. Ventilkörper tauschen
	Absperrmembrane defekt	Absperrmembrane auf Beschädigungen prüfen, ggf. Membrane tauschen
	Antriebsfeder defekt (bei Steuerfunktion NC)	Antrieb austauschen
Ventil zwischen Antrieb und Ventilkörper undicht	Absperrmembrane falsch montiert	Antrieb demontieren, Membranmontage prüfen, ggf. austauschen
	Verschraubung zwischen Ventilkörper und Antrieb lose	Verschraubung zwischen Ventilkörper und Antrieb nachziehen
	Absperrmembrane defekt	Absperrmembrane auf Beschädigungen prüfen, ggf. Membrane tauschen
	Antrieb / Ventilkörper beschädigt	Antrieb / Ventilkörper tauschen
Verbindung Ventilkörper - Rohrleitung undicht	Unsachgemäße Montage	Montage Ventilkörper in Rohrleitung prüfen
	Gewindeanschlüsse / Verschraubungen lose	Gewindeanschlüsse / Verschraubungen festziehen
	Dichtmittel defekt	Dichtmittel ersetzen
Ventilkörper undicht	Ventilkörper defekt oder korrodiert	Ventilkörper auf Beschädigungen prüfen, ggf. Ventilkörper tauschen

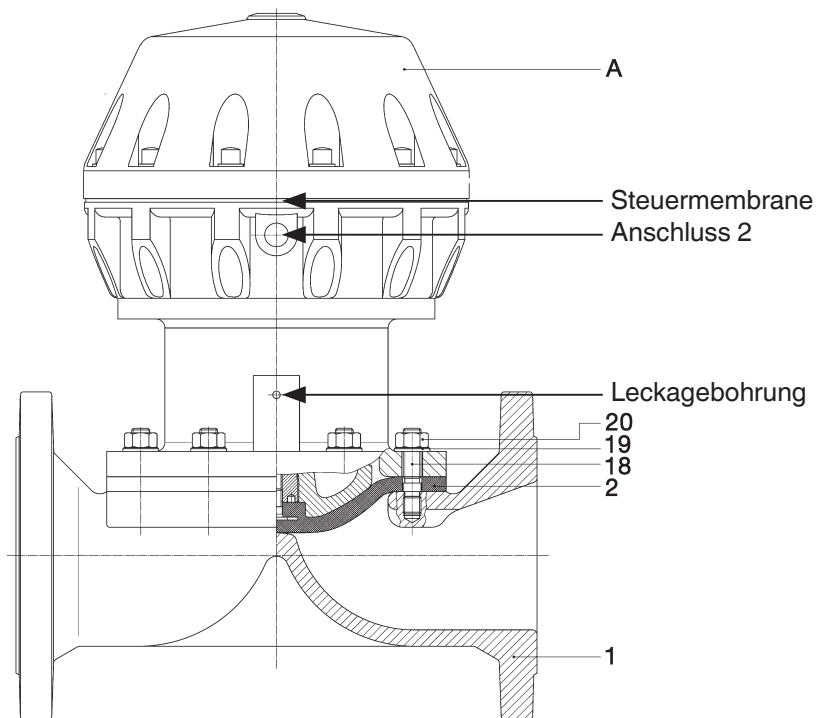
* siehe Kapitel 10.2 "Steuerfunktionen" und Kapitel 19 "Schnittbilder und Ersatzteile"

19 Schnittbilder und Ersatzteile

Membrangröße 25 - 80



Membrangröße 100 - 150



Pos.	Benennung	Bestellbezeichnung
1	Ventilkörper	K600... (DN 15-50)
		K620... (ab DN 65)
2	Membrane	600...M... (DN 15-50)
		620...M... (ab DN 65)
18	Schraube	} 620...S30...
19	Scheibe	
20	Mutter	
A	Antrieb	9620...

Einbauerklärung

im Sinne der EG-Maschinenrichtlinie 2006/42/EG, Anh. II, 1.B
für unvollständige Maschinen

Hersteller: GEMÜ Gebr. Müller Apparatebau GmbH & Co. KG
Postfach 30
Fritz-Müller-Straße 6-8
D-74653 Ingelfingen-Criesbach

Beschreibung und Identifizierung der unvollständigen Maschine:

Fabrikat: GEMÜ Membranventil pneumatisch betätigt
Seriennummer: ab 29.12.2009
Projektnummer: MV-Pneum-2009-12
Handelsbezeichnung: Typ 620

Es wird erklärt, dass die folgenden grundlegenden Anforderungen der Maschinenrichtlinie 2006/42/EG erfüllt sind:

1.1.3.; 1.1.5.; 1.1.7.; 1.2.1.; 1.3.; 1.3.2.; 1.3.3.; 1.3.4.; 1.3.7.; 1.3.9.; 1.5.3.; 1.5.5.; 1.5.6.; 1.5.7.; 1.5.8.; 1.5.9.;
1.6.5.; 2.1.1.; 3.2.1.; 3.2.2.; 3.3.2.; 3.4.4.; 3.6.3.1.; 4.1.2.1.; 4.1.2.3.; 4.1.2.4.; 4.1.2.5.; 4.1.2.6. a); 4.1.2.6. b);
4.1.2.6. c); 4.1.2.6. d); 4.1.2.6. e); 4.1.3.; 4.2.1.; 4.2.1.4.; 4.2.2.; 4.2.3.; 4.3.1.; 4.3.2.; 4.3.3.; 4.4.1.; 4.4.2.; 5.3.;
5.4.; 6.1.1.; 6.3.3.; 6.4.1.; 6.4.3.

Ferner wird erklärt, dass die speziellen technischen Unterlagen gemäß Anhang VII Teil B erstellt wurden.

Es wird ausdrücklich erklärt, dass die unvollständige Maschine allen einschlägigen Bestimmungen der folgenden EG-Richtlinien entspricht:

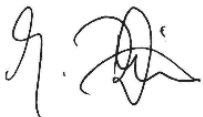
2006/42/EC:2006-05-17: (Maschinenrichtlinie) Richtlinie 2006/42/EG des Europäischen Parlaments und des Rates vom 17. Mai 2006 über Maschinen und zur Änderung der Richtlinie 95/16/EG (Neufassung) (1)

Der Hersteller bzw. der Bevollmächtigte verpflichten sich, einzelstaatlichen Stellen auf begründetes Verlangen die speziellen Unterlagen zu der unvollständigen Maschine zu übermitteln. Diese Übermittlung erfolgt:

elektronisch

Die gewerblichen Schutzrechte bleiben hiervon unberührt!

Wichtiger Hinweis! Die unvollständige Maschine darf erst dann in Betrieb genommen werden, wenn gegebenenfalls festgestellt wurde, dass die Maschine, in die die unvollständige Maschine eingebaut werden soll, den Bestimmungen dieser Richtlinie entspricht.



Joachim Brien
Leiter Bereich Technik

Ingelfingen-Criesbach, Februar 2013

Konformitätserklärung

Gemäß der Richtlinie 2014/68/EU

Wir, die Firma **GEMÜ Gebr. Müller Apparatebau GmbH & Co. KG**
Fritz-Müller-Straße 6-8
D-74653 Ingelfingen

erklären, dass unten aufgeführte Armaturen die Sicherheitsanforderungen der Druckgeräterichtlinie 2014/68/EU erfüllen.

Benennung der Armaturen - Typenbezeichnung

Membranventil
GEMÜ 620

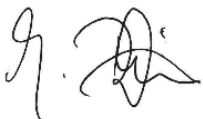
Benannte Stelle: TÜV Rheinland Industrie Service GmbH
Nummer: 0035
Zertifikat-Nr.: 01 202 926/Q-02 0036
Angewandte Normen: AD 2000

Konformitätsbewertungsverfahren:
Modul H

Hinweis für Armaturen mit einer Nennweite \leq DN 25:

Die Produkte werden entwickelt und produziert nach GEMÜ eigenen Verfahrensanweisungen und Qualitätsstandards, welche die Forderungen der ISO 9001 und der ISO 14001 erfüllen.

Die Produkte dürfen gemäß Artikel 4, Absatz 3 der Druckgeräterichtlinie 2014/68/EU keine CE- Kennzeichnung tragen.



Joachim Brien
Leiter Bereich Technik

Ingelfingen-Criesbach, März 2019

Obsah

1	Obecné pokyny	21
2	Obecné bezpečnostní pokyny	21
2.1	Pokyny pro servisní a obslužný personál	22
2.2	Výstražné pokyny	22
2.3	Použité symboly	23
2.4	Bezpečnostní upozornění na výrobku	23
3	Definice pojmů	23
4	Účel použití	23
5	Technická data	24
6	Objednací údaje	26
7	Údaje od výrobce	27
7.1	Přeprava	27
7.2	Dodání a plnění	27
7.3	Skladování	27
7.4	Potřebné nářadí	27
8	Popis funkce	27
9	Stavba ventilu	27
10	Montáž a obsluha	28
10.1	Montáž ventilu	28
10.2	Ovládací funkce	29
10.3	Připojení ovládacího média	30
11	Montáž / demontáž náhradních dílů	30
11.1	Demontáž ventilu (rozpojení pohonu od tělesa)	30
11.2	Demontáž membrány	30
11.3	Montáž membrány	31
11.3.1	Obecné informace	31
11.3.2	Montáž konkávní membrány	32
11.3.3	Montáž konvexní membrány	32
11.4	Montáž pohonu na těleso ventilu	33
12	Uvedení do provozu	33
13	Inspekce a údržba	34
14	Demontáž	34
15	Likvidace	34
15.1	Demontáž pro likvidaci pro řídicí funkci 1	34
16	Vrácení	35
17	Informace	35
18	Poruchy a jejich odstranění	36
19	Řezy ventilem a náhradní díly	37
20	Prohlášení o vestavbě	38
21	EU Prohlášení o shodě	39

1 Obecné pokyny

Předpoklady bezvadné funkce ventilů GEMÜ:

- x řádná přeprava a skladování
- x instalace a uvedení do provozu zasvěceným personálem
- x obsluha v souladu s tímto návodem k vestavbě a montáži
- x řádná údržba

Správná montáž, obsluha a údržba nebo opravy zaručují bezporuchový provoz ventilu.



Popisy a instrukce se vztahují ke standardním provedením. Pro zvláštní provedení, která v tomto návodu k vestavbě a montáži nejsou popsána, platí zásadní údaje v tomto návodu k vestavbě a montáži ve spojení s další speciální dokumentací.



Všechna práva včetně práva autorského a práva průmyslového vlastnictví jsou výslovně vyhrazena.

2 Obecné bezpečnostní pokyny

Bezpečnostní pokyny nepřihlíží:

- x k náhodným jevům a událostem, k nimž může během montáže, provozu a údržby dojít,
- x k místním bezpečnostním ustanovením, za jejichž dodržování – a to i ze strany přizvaného montážního personálu – odpovídá provozovatel.

2.1 Pokyny pro servisní a obslužný personál

Návod k vestavbě a montáži obsahuje základní bezpečnostní pokyny, které musí být při uvádění do chodu, provozu a údržbě respektovány. Jejich nedodržení může mít za následek:

- x ohrožení osob elektrickým, mechanickým nebo chemickým působením,
- x ohrožení zařízení v okolí,
- x selhání důležitých funkcí,
- x ohrožení životního prostředí při úniku nebezpečných látek v případě netěsností.

Před uvedením do provozu:

- Seznamte se s návodem k vestavbě a montáži.
- Dostatečně vyškolete montážní a provozní personál.
- Zajistěte, aby obsah návodu k vestavbě a montáži příslušný personál kompletně pochopil.
- Určete okruhy odpovědnosti a kompetence.

Při provozu:

- Zajistěte, aby návod k vestavbě a montáži byl na místě použití k dispozici.
- Řiďte se bezpečnostními pokyny.
- Provozujte ventil jen v souladu s výkonnostními daty.
- Údržba a opravy, které nejsou popsány v návodu k vestavbě a montáži, nesmí být provedeny bez předchozího souhlasu výrobce.

⚠ NEBEZPEČÍ

Bezpodmínečně dodržujte bezpečnostní datové listy, příp. bezpečnostní předpisy platné pro použitá média!

V případě nejasností:

- x Doptejte se na nejbližší prodejní pobočku GEMÜ.

2.2 Výstražné pokyny

Výstražné pokyny jsou pokud možno členěny podle následujícího schématu:

⚠ SIGNÁLNÍ SLOVO

Druh a zdroj nebezpečí

- Možné následky v případě nedodržení.
- Opatření pro eliminaci nebezpečí.

Výstražné symboly jsou přitom označeny signálním slovem a zčásti také specifickým symbolem nebezpečí.

Použita jsou následující signální slova, resp. stupně ohrožení:

⚠ NEBEZPEČÍ

Bezprostřední nebezpečí!

- Při jejich nedodržení jsou následkem smrt nebo nejtěžší zranění.

⚠ VÝSTRAHA

Potenciálně nebezpečná situace!

- Při jejich nedodržení hrozí nejtěžší zranění nebo smrt.

⚠ POZOR

Potenciálně nebezpečná situace!





- Při jejich nedodržení hrozí střední až lehká zranění.

POZOR (BEZ SYMBOLU)

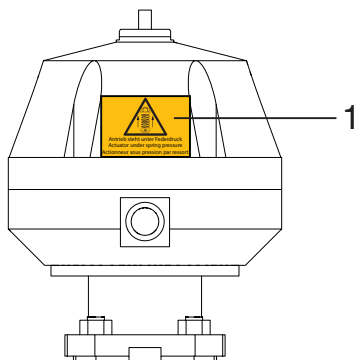
Potenciálně nebezpečná situace!


- Při jejich nedodržení hrozí materiální škody.

2.3 Použité symboly

	Ohrožení horkými povrchy!
	Ohrožení leptavými látkami!
	Nebezpečí způsobené tlakem pružiny!
	Ruka: Popisuje obecné pokyny a doporučení.
●	Bod: Popisuje činnosti, které se musí provést.
➤	Šipka: Popisuje reakci (reakce) na činnosti.
x	Křížek

2.4 Bezpečnostní upozornění na výrobku



1		Pohon je pod tlakem pružiny! <ul style="list-style-type: none">● Pohon otevírejte pouze pod lisem.
---	---	---

Nálepka na výrobku je při expedici v němčině, angličtině a francouzštině. Při použití v zemi, kde se mluví jiným jazykem, se musí připevnit nálepka v příslušném jazyce (viz kapitolu 7.2 „Dodávka a funkce“).

Chybějící nebo nečitelné nálepky na výrobku se musí znovu připevnit nebo vyměnit. Pokud je zapotřebí nálepka v jiném jazyce, který není přiložený, musí ji na vlastní odpovědnost vytvořit a připevnit zákazník.

3 Definice pojmů

Provozní médium

Médium, které protéká ventilem.

Ovládací médium

Médium, kterým je pomocí pomoci zvyšování a snižování tlaku ventil ovládá a provozuje.

Ovládací funkce

Možné ovládací funkce ventilu.

4 Účel použití

- x Membránový ventil GEMÜ 620 je koncipován pro použití v potrubích. Ventil řídí průtok tím, že se otvírá nebo zavírá prostřednictvím ovládacího media.
- x **Ventil smí být použit pouze v souladu s technickými daty (viz kapitolu 5 "Technická data").**
- x Šrouby a plastové díly na ventilu nenatírejte barvou!

⚠ VÝSTRAHA

Ventil používejte pouze pro účel, pro který byl navržen!

- Jinak zaniká ručení výrobce a nárok na záruku.
- Ventil používejte výhradně v souladu s provozními podmínkami stanovenými ve smluvní dokumentaci a v pokynech pro instalaci, provoz a údržbu.
- Ventil se smí používat jen v těch zónách prostředí s nebezpečím výbuchu, potvrzených v prohlášení o shodě (ATEX).

5 Technická data

Provozní tlak, ovládací tlak [bar]

		Ovládací funkce 1			
		Velikost pohonu	Provozní tlak		Ovládací tlak pro maximální zdvih
MG	DN	Code	EPDM/FKM	PTFE	
25	15	0/N	0 - 10	0 - 6	5,5 - 7,0
	20				
	25				
40	32	1/N	0 - 10	0 - 6	5,5 - 7,0
	40				
50	50	2/N	0 - 10	0 - 6	5,5 - 7,0
65	65	3/1	0 - 3	0 - 2	2,6 - 7,0
	65	3A1	0 - 3	0 - 2	3,0 - 7,0
	65	3/2	0 - 6	0 - 4	4,5 - 7,0
	65	3A2	0 - 6	0 - 4	4,5 - 7,0
	65	3/3	0 - 10	0 - 6	5,5 - 7,0
	65	3A3	0 - 10	0 - 6	6,0 - 7,0
80	80	3/2	0 - 3	0 - 2	4,5 - 7,0
	80	3A2	0 - 3	0 - 2	5,0 - 7,0
	80	3/3	0 - 7	0 - 5	5,6 - 7,0
	80	3A3	0 - 7	0 - 5	6,5 - 7,0
	80	4A2	0 - 10	0 - 6	3,5 - 7,0
100	100	3/3	0 - 6	0 - 4	6,2 - 7,0
	100	3A3	0 - 6	0 - 4	6,5 - 7,0
	100	4A3	0 - 10	0 - 6	4,5 - 7,0
125	125	4A2	0 - 5	0 - 3	4,0 - 7,0
	125	4A3	0 - 8	0 - 5	5,5 - 7,0
150	150	4A3	0 - 6	0 - 4	5,5 - 7,0

Veškeré hodnoty tlaku jsou v bar – pretlak, údaje o provozním tlaku byly zjištěny se statickým provozním tlakem přítomným na jedné straně při zavřeném ventilu. Pro uvedené hodnoty je zaručena těsnost na sedle ventilu a směrem ven. Údaje k provozním tlakům přítomným na obou stranách a pro nejčistší média na vyžádání. Vyšší provozní tlaky na požádání. MG = velikost membrány

Provozní tlak, ovládací tlak [bar]

		Ovládací funkce 2				Ovládací funkce 3			
		Velikost pohonu	Provozní tlak		Ovládací tlak viz diagram	Velikost pohonu	Provozní tlak		Ovládací tlak viz diagram
MG	DN	Code	EPDM/FKM	PTFE		Code	EPDM/FKM	PTFE	
25	15	0/F	0 - 10	0 - 6	max. 5,5	0/D	0 - 10	0 - 6	max. 5,5
	20								
	25								
40	32	1/F	0 - 10	0 - 6	max. 5,5	1/D	0 - 10	0 - 6	max. 5,5
	40								
50	50	2/F	0 - 10	0 - 6	max. 5,0	2/D	0 - 10	0 - 6	max. 5,0
65	65	3/F 3AF	0 - 10	0 - 6	max. 4,5	3/D 3AD	0 - 10	0 - 6	max. 4,0
	65								
	65								
	65								
	65								
80	80	3/F 3AF	0 - 10	0 - 6	max. 5,5	3/D 3AD	0 - 10	0 - 6	max. 5,0
	80								
	80								
	80								
	80								
100	100	3/F	0 - 6	0 - 4	max. 5,0	3/D	0 - 6	0 - 4	max. 4,5
	100	3AF	0 - 6	0 - 4	max. 5,0	3AD	0 - 6	0 - 4	max. 4,5
	100	4AF	0 - 10	0 - 6	max. 3,5	4AD	0 - 10	0 - 6	max. 3,0
125	125	4AF	0 - 10	0 - 6	max. 4,5	4AD	0 - 10	0 - 6	max. 4,0
	125								
150	150	4AF	0 - 8	0 - 5	max. 4,5	4AD	0 - 8	0 - 5	max. 4,0

Veškeré hodnoty tlaku jsou v bar – pretlak, údaje o provozním tlaku byly zjištěny se statickým provozním tlakem přítomným na jedné straně při zavřeném ventilu. Pro uvedené hodnoty je zaručena těsnost na sedle ventilu a směrem ven. Údaje k provozním tlakům přítomným na obou stranách a pro nejčistší média na vyžádání. Vyšší provozní tlaky na požádání. MG = velikost membrány

Provozní médium

Agresivní, neutrální plynná a kapalná média, která neovlivňují negativně fyzikální a chemické vlastnosti příslušného materiálu tělesa a materiálu membrány.

Max. přípustná teplota provozního médium 150 °C
(v závislosti na médiu, materiálu membrány a materiálu tělesa ventilu)

Okolní podmínky

Okolní teplota 0 až 60 °C

Ovládací médium

Inertní plyny

Max. trvalá teplota ovládacího média 40 °C

Objem náplně

Velikost pohonu 0	0,15 dm ³
Velikost pohonu 1	0,35 dm ³
Velikost pohonu 2	1,10 dm ³
Velikost pohonu 3	2,5 dm ³
Velikost pohonu 4	6,8 dm ³

Hodnoty Kv [m³/h]

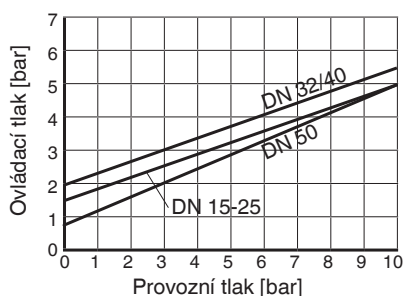
MG	DN	GG 25	PFA / PP	Tvrzené pryže
25	15	7	5	6
	20	14	9	11
	25	20	13	15
40	32	36	23	29
	40	40	26	32
50	50	80	47	64
	65			
65	65	100	72	80
	65			
	65			
	65			
	65			
80	80	160	110	128
	80			
	80			
	80			
100	100	238	177	190
	100			
	100			
125	125	270	214	230
	125			
150	150	480	365	397

Hodnoty Kv stanovené dle DIN EN 60534, vstupní tlak 5 bar, Δp 1 bar, materiál tělesa ventilu šedá litina EN-GJL-250, příruby dle EN 1092, stavební délka dle EN 558-1 rada 1 a membrána z mekkého elastomeru.

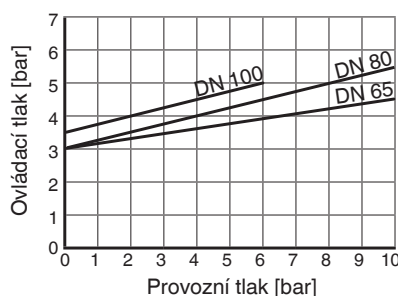
Hodnota Kv se může u různých konfigurací produktu lišit (např. různé materiály membrán nebo těles). Obecně jsou všechny membrány ovlivněny tlakem, teplotou, aplikací a těsnícími momenty. Proto se mohou hodnoty Kv ve skutečnosti lišit od výše uvedených standardních hodnot.

MG = velikost membrány

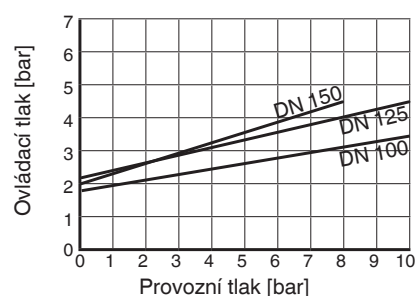
Provozní tlak - ovládací tlak Pohonu 0/F, 1/F, 2/F



Provozní tlak - ovládací tlak Pohonu 3/F, 3AF



Provozní tlak - ovládací tlak Pohonu 4AF



Poznámka: Ve výše uvedených diagramech je pro pohony "v základní poloze otevřeno" (ovládací funkce 2) minimální řídicí tlak určen v závislosti na provozním tlaku.

6 Objednací údaje

Tvar tělesa	Kód
Průchozí	D

Druh připojení	Kód
Závitový spoj Závitová objímka DIN ISO 228	1
Příruba Příruba EN 1092 / PN16 / tvar B, montážní délka EN 558, řada 1, ISO 5752, basic series 1	8
Příruba ANSI Class 125/150 RF, montážní délka MSS SP-88	38
Příruba ANSI Class 125/150 RF, montážní délka EN 558, řada 1, ISO 5752, basic series 1	39
Příruba BS 10 Tab "E", montážní délka EN 558, řada 7, ISO 5752, basic series 7	51
Příruba EN 1092 / PN16 / tvar A, montážní délka EN 558, řada 7, ISO 5752, basic series 7	53
Příruba ANSI Class 125/150 RF, montážní délka EN 558, řada 7, ISO 5752, basic series 7	56
Technické specifikace pro připojení nevychází z provozního tlaku ale z rozměrů přírub. Provozní tlaky ventilů naleznete v Technických parametrech.	

Materiál tělesa ventilu	Kód
EN-GJL-250 (GG 25)	8
EN-GJS-400-18-LT (GGG 40.3) s obložením PFA	17
EN-GJS-400-18-LT (GGG 40.3) s obložením PP	18
EN-GJS-500-7 (GGG 50) s obložením PFA	81
EN-GJS-400-18-LT (GGG 40.3) s obložením z tvrzené pryže	83
EN-GJS-500-7 (GGG 50) s obložením PP	91

Materiál membrány	Kód
NBR	2
FKM	4
CR	8
EPDM	29
PTFE/EPDM	plně laminovaný 52
PTFE/EPDM konvexní	PTFE volný 5E*
Kombinace obložení PFA s membránami 5E se hodí jen podmíněně pro plynná média. Je-li zapotřebí minimální únik sedlem ventilu pro plynná média, je vhodné dát přednost jiným kombinacím.	
* Použití pro tělesa ventilu viz datový list str. 10	

Ovládací funkce	Kód
V základní poloze zavřeno (NC)	1
V základní poloze otevřeno (NO)	2
Dvojeinná funkce (DA)	3

Verze pohonu		Kód		
Materiál krytu pohonu: plast				
MG	DN	Ovládací funkce 1	Ovládací funkce 2	Ovládací funkce 3
25	15 - 25	0/N	0/F	0/D
40	32 + 40	1/N	1/F	1/D
50	50	2/N	2/F	2/D
65 - 100	65 - 100	3/1, 3/2, 3/3	3/F	3/D
Materiál krytu pohonu: kov				
MG	DN	Ovládací funkce 1	Ovládací funkce 2	Ovládací funkce 3
65 - 100	65 - 100	3A1, 3A2, 3A3	3AF	3AD
80 - 150	80 - 150	4A2, 4A3	4AF	4AD
MG = velikost membrány				

Příklad objednávky	620	80	D	8	8	29	1	3/3
Typ	620							
Jmenovitá světlost		80						
Tvar tělesa (kód)			D					
Druh připojení (kód)				8				
Materiál tělesa ventilu (kód)					8			
Materiál membrány (kód)						29		
Ovládací funkce (kód)							1	
Verze pohonu (kód)								3/3

Další druhy připojení, materiálu tělesa ventilu, obložení a materiálu membrány na dotaz

7 Údaje od výrobce

7.1 Přeprava

- Ventil přepravujte vhodným způsobem, zajistěte jej proti pádu, manipulujte s opatrností.
- Obalový materiál zlikvidujte podle předpisů o likvidaci / ekologických předpisů.

7.2 Dodání a plnění

- Ihned po obdržení zboží zkontrolujte jeho úplnost a neporušenost.
- Obsah dodávky je patrný z přepravních dokladů, provedení z objednáčeho čísla.
- Stav ventilu při expedici:

Ovládací funkce:	Stav:
1 V základní poloze zavřeno (NC)	zavřený
2 V základní poloze otevřeno (NO)	otevřený
3 Dvojeinná funkce (DA)	nedefinovaný

- Funkce ventilu se zkouší ve výrobním závodě.
- Nálepky s varovnými upozorněními v dalších jazycích.



7.3 Skladování

- Ventil skladujte v originálním obalu, v suchu a chraňte jej před prachem.
- Vyhněte se UV záření a přímému slunečnímu světlu.
- Maximální skladovací teplota: 40 °C.
- V jedné místnosti s ventily a jejich náhradními díly se nesmí skladovat

rozpuštědla, chemikálie, kyseliny, paliva apod.

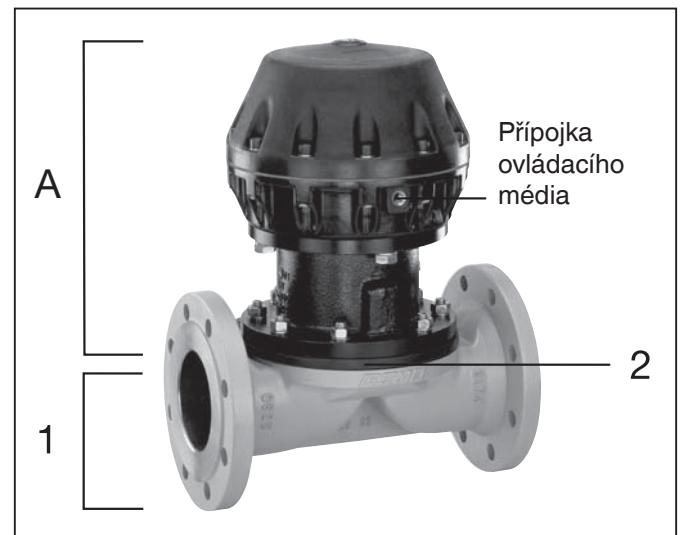
7.4 Potřebné nářadí

- Potřebné nářadí pro vestavbu a montáž **není** součástí dodávky.
- Použijte vhodné, funkční a bezpečné nářadí.

8 Popis funkce

Ventil GEMÜ 620 je 2/2-cestný kovový membránový ventil s přímým průtokem. Ventil je opatřen bezúdržbovým membránovým pohonem, který může být aktivován neutrálními plyny. Tělesa ventilu a membrána se dodávají podle datového listu v různých provedeních. Lze dodat rozmanité příslušenství, např. omezovače zdvihu, optické a elektrické indikátory polohy, ruční nouzové ovládání, pneumatické, příp. elektropneumatické polohové a procesní regulátory, pilotní ventil s nouzovým ručním ovládáním.

9 Stavba ventilu



Stavba ventilu

1	Těleso ventilu
2	Membrána
A	Pohon

10 Montáž a obsluha

Před vestavbou:

- Ujistěte se, že zvolený materiál tělesa a membrány odolává chemickým, teplotním a tlakovým vlastnostem pracovního média.
Viz kapitolu 5 "Technická data".

10.1 Montáž ventilu

⚠ VÝSTRAHA

Armatury pod tlakem!

- Nebezpečí vážných zranění nebo smrti!
- Pracujte jen na odtlakovaném zařízení.

⚠ VÝSTRAHA



Agresivní chemikálie!

- Poleptání!
- Montáž provádějte jen s vhodnou ochrannou výstrojí.

⚠ POZOR



Horké díly zařízení!

- Popálení!
- Pracujte jen na vychladlém zařízení.

⚠ VÝSTRAHA



Pohon je pod tlakem pružiny!

- Nebezpečí vážných zranění nebo smrti!
- Pohon otevírejte pouze pod lisem.

⚠ POZOR

Ventil nepoužívejte jako schůdek či výstupní pomůcku!

- Nebezpečí sklouznutí / poškození ventilu.

POZOR

Maximální přípustný tlak nepřekračujte!

- Vyhněte se ochrannými opatřeními případným tlakovým rázům (hydraulickým rázům).

- Montážní práce smí provádět jen vyškolený odborný personál.
- Dodržujte vhodnou ochrannou výstroj podle předpisů provozovatele zařízení.

Místo instalace:

⚠ POZOR

- Ventil zvnějšku silně nezatěžujte.
- Místo instalace zvolte tak, aby ventil nemohl posloužit jako stupátko.
- Potrubí ved'te tak, aby na tělese ventilu byly eliminovány smykové a ohybové síly, vibrace a pnutí.
- Ventil montujte jen mezi navzájem kompatibilní potrubí ležící v jedné rovině.

- x Směr provozního média:
Libovolný.
- x Montážní poloha ventilu:
Libovolná.

Montáž:

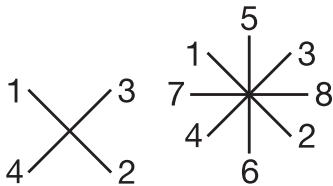
1. Ověřte si vhodnost ventilu pro příslušné použití. Ventil musí být vhodný pro provozní podmínky potrubního systému (medium, koncentrace média, teplota a tlak) a dané podmínky prostředí. Zkontrolujte technická data ventilu a materiálů.
2. Zařízení, resp. jeho část vypněte.
3. Zajistěte proti znovuzapnutí.
4. Zařízení, resp. jeho část odtlakujte.
5. Zařízení, resp. jeho část úplně vyprázdňte a nechte vychladnout, aby teplota klesla pod odpařovací teplotu média a vyloučilo se tak opaření.
6. Zařízení, resp. jeho část řádně dekontaminujte, propláchněte a odvětrejte.

Montáž u závitového spoje:

- Našroubujte závitový spoj do potrubí podle platných norem.
- Těleso ventilu našroubujte na potrubí, na závit použijte vhodný těsnicí prostředek. Těsnicí prostředek na závit není obsažen v dodávce.

Montáž u přírubového spoje:

1. Dbejte na čisté a nepoškozené těsnicí plochy přípojovací příruby.
2. Příruby před přišroubováním pečlivě vyrovnejte.
3. Těsnění správně vycentrujte.
4. Přírubu ventilu a přírubu potrubí spojte vhodným těsnicím materiálem a vhodnými šrouby. Těsnicí materiál a šrouby nejsou obsaženy v dodávce.
5. Využijte všechny otvory v přírubě.
6. Používejte jen spojovací prvky z povolených materiálů!
7. Šrouby utahujte do kříže!



Dodržujte příslušné předpisy pro připojování!

Po montáži:

- Opět namontujte, příp. uveďte do funkce všechna bezpečnostní a ochranná zařízení.

10.2 Ovládací funkce

K dispozici jsou následující ovládací funkce:

Ovládací funkce 1

V základní poloze zavřeno (NC)

Klidový stav ventilu: silou pružiny zavřený. Aktivace pohonu (přípojka 2) otevře ventil. Odvzdušnění pohonu způsobí zavření ventilu silou pružiny.

Ovládací funkce 2

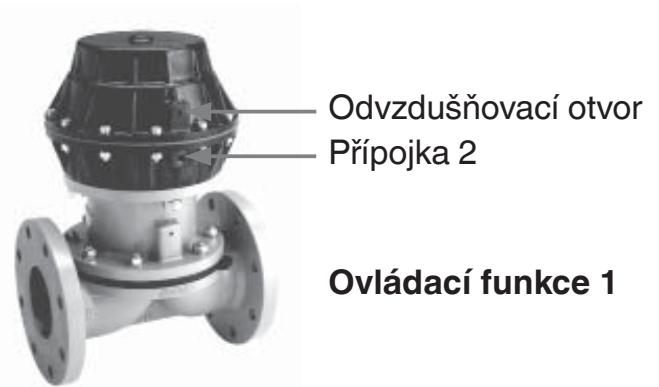
V základní poloze otevřeno (NO)

Klidový stav ventilu: silou pružiny otevřený. Aktivace pohonu (přípojka 4) ventil zavře. Odvzdušnění pohonu způsobí otevření ventilu silou pružiny.

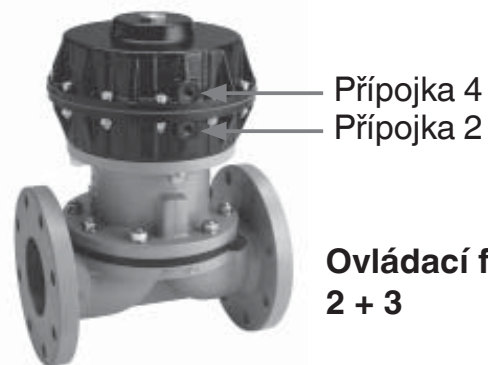
Ovládací funkce 3

Dvojeinná funkce (DA)

Klidový stav ventilu: žádná definovaná základní pozice. Ventil se otvírá a zavírá aktivací příslušných vstupů ovládacího média (přípojka 2: otevření / přípojka 4: zavření).



Ovládací funkce 1




Ovládací funkce 2 + 3

Ovládací funkce	Přípojky	
	2	4
1 (NC)	+	-
2 (NO)	-	+
3 (DA)	+	+

+ = k dispozici / - = není k dispozici
(Připojení 2/4 viz obrázky výše)

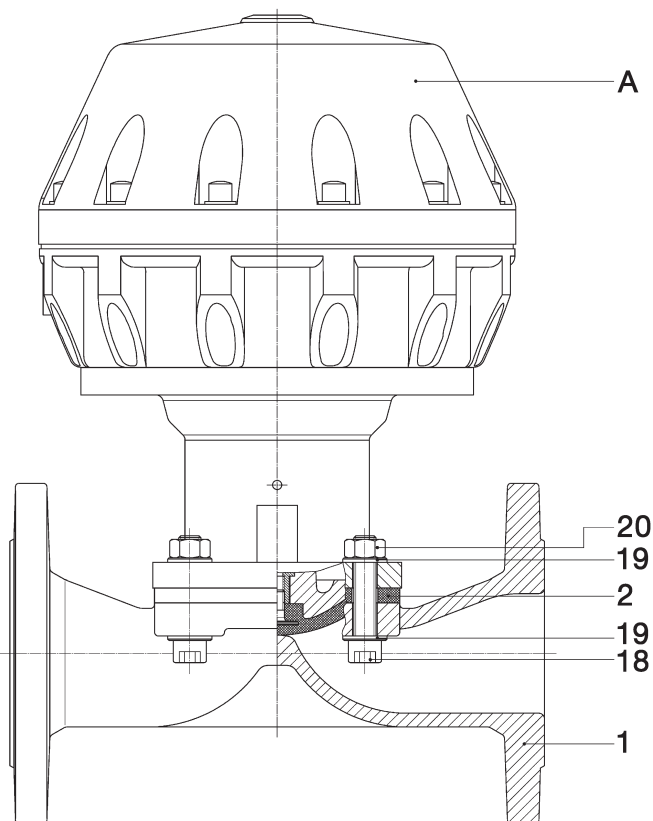
10.3 Připojení ovládacího média

	<p>Důležité: Přívody ovládacího média instalujte tak, aby na nich nedocházelo k pnutí a ohybům a aby nebyly zapletené! Použijte vhodné připojovací díly podle aplikace.</p>
--	--

Velikost závitu připojení ovládacího média:
G1/4


Ovládací funkce		Přípojky
1	V základní poloze zavřeno (NC)	2: Ovládací médium (otevření)
2	V základní poloze otevřeno (NO)	4: Ovládací médium (zavření)
3	Dvojeinná funkce (DA)	2: Ovládací médium (otevření) 4: Ovládací médium (zavření)
Připojení 2/4 viz obrázky str. 27		

11 Montáž / demontáž náhradních dílů




11.1 Demontáž ventilu (rozpojení pohonu od tělesa)

1. Pohon **A** uveďte do pozice Otevřeno.
2. Pohon **A** demontujte z tělesa ventilu **1**.
3. Pohon **A** uveďte do pozice Zavřeno.

	<p>Důležité: Po demontáži vyčistěte všechny díly od nečistot (díly přitom nepoškozte). Zkontrolujte příp. poškození dílů, příp. vyměňte (používejte jen originální díly GEMÜ).</p>
---	---


11.2 Demontáž membrány


	<p>Důležité: Před demontáží membrány demontujte pohon, viz "Demontáž ventilu (rozpojení pohonu od tělesa)".</p>
---	--


1. Membránu **2** vyšroubujte.
2. Všechny díly vyčistěte od zbytků produktu a nečistot. Díly přitom nepoškrábejte a nepoškozte!
3. Zkontrolujte příp. poškození všech dílů.
4. Poškozené díly vyměňte (použijte jen originální díly GEMÜ).

11.3 Montáž membrány

11.3.1 Obecné informace

	<p>Důležité: Namontujte membránu kompatibilní s ventilem (vhodnou pro médium, koncentraci média, teplotu a tlak). Uzavírací membrána podléhá opotřebení. Před uvedením do chodu a po celou dobu používání membránového ventilu kontrolujte technický stav a funkci. Časové intervaly kontroly upravte podle konkrétního zatížení anebo podle předpisů a pravidel platných pro daný případ použití a kontroly provádějte pravidelně.</p>
---	--

	<p>Důležité: Není-li membrána zašroubována do spojovacího dílu dostatečně daleko, působí zavírací síla přímo na kolíček membrány a nikoli prostřednictvím tlačného dílu. To vede k poškození a předčasnému opotřebení membrány a k netěsnosti ventilu. Je-li membrána zašroubována příliš daleko, těsnění na sedle ventilu nefunguje správně. Funkce ventilu pak není zaručena.</p>
---	--

	<p>Důležité: Chybně namontovaná membrána může vést k netěsnosti ventilu / úniku média. Je-li tomu tak, membránu demontujte, překontrolujte kompletní ventil a membránu a podle výše uvedeného návodu opět namontujte.</p>
---	--

Tlačný díl je u membrány velikosti 25-50 (DN 15-50) volný.

Tlačný díl je u membrány velikosti 65-150 (DN 65-150) upevněn k vřetenu.

Velikost membrány 25 - 50 (DN 15 - 50):

Tlačný díl a příruba pohonu při pohledu zespodu:



Tlačný díl volně nasadíte na vřeteno, zářezy umístíte do vodicích drážek (šipky).

Velikost membrány 65, 80 (DN 65, 80):

Tlačný díl a příruba pohonu při pohledu zespodu:



Velikost membrány 100, 125 (DN 100, 125):

Tlačný díl a příruba pohonu při pohledu zespodu:

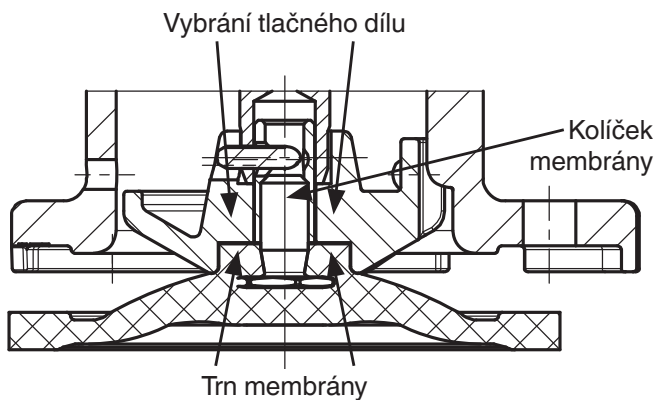


Velikost membrány 150 (DN 150):

Tlačný díl a příruba pohonu při pohledu zespodu:



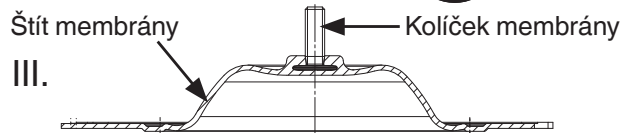
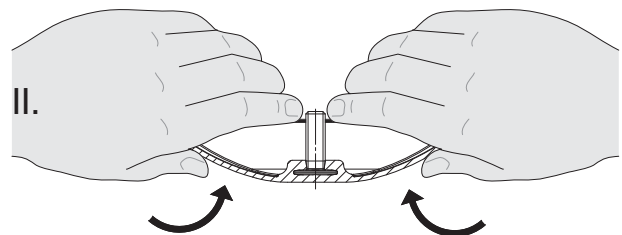
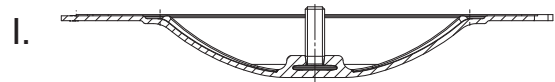
11.3.2 Montáž konkávní membrány



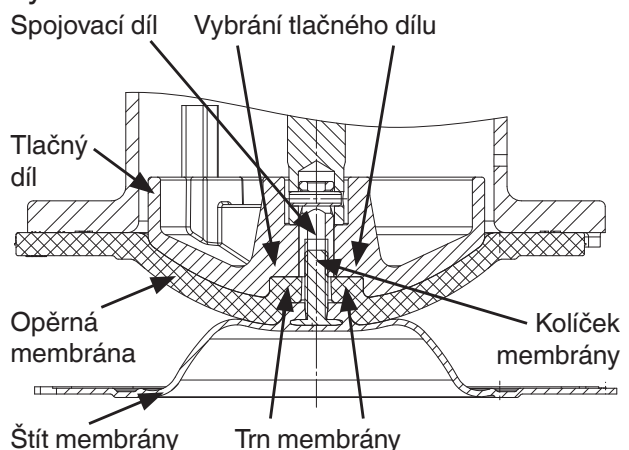
1. Pohon **A** uveďte do pozice Zavřeno.
2. Velikost membrány 25-50 (DN 15-50): Tlačný díl volně nasadíte na vřeteno, zářezy umístíte do vodicích drážek (viz kapitolu 11.3.1 "Obecné informace").
3. Zkontrolujte, zda je tlačný díl ve vodicích drážkách.
4. Novou membránu ručně zašroubujte do tlačného dílu.
5. Zkontrolujte, zda je trn membrány ve vybrání tlačného dílu.
6. V případě těžkého chodu zkontrolujte závit, poškozené díly vyměňte (použijte jen originální díly GEMÜ).
7. Je-li znát výrazný odpor, membránu vyšroubujte tak, aby se děrový obrazec membrány kryl s děrovým obrazcem pohonu.

11.3.3 Montáž konvexní membrány

1. Pohon **A** uveďte do pozice Zavřeno.
2. Velikost membrány 25-50 (DN 15-50): Tlačný díl volně nasadíte na vřeteno, zářezy umístíte do vodicích drážek (viz kapitolu 11.3.1 "Obecné informace").
3. Zkontrolujte, zda je tlačný díl ve vodicích drážkách.
4. Nový štít membrány ručně překlopte; u velkých jmenovitých šířek použijte čistý, měkce vypodložený podklad.



5. Novou opěrnou membránu položte na tlačný díl.
6. Na opěrnou membránu položte štít membrány.
7. Štít membrány ručně zašroubujte do tlačného dílu. Trn membrány musí být ve vybrání tlačného dílu.

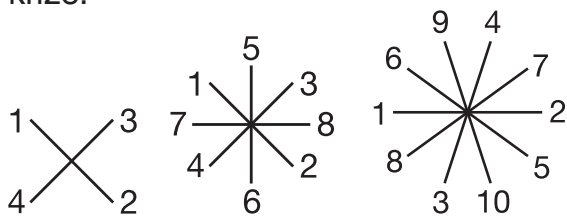


8. V případě těžkého chodu zkontrolujte závit, poškozené díly vyměňte.
9. Je-li znát výrazný odpor, membránu vyšroubujte tak, aby se děrový obrazec membrány kryl s děrovým obrazcem pohonu.

10. Štít membrány ručně zatlačte silou na opěrnou membránu tak, aby se sklopila zpět a přiléhala k opěrné membráně.

11.4 Montáž pohonu na těleso ventilu

1. Pohon **A** uveďte do pozice Otevřeno.
2. Pohon **A** s namontovanou membránou **2** nasadte na těleso ventilu **1**, dbejte na shodu můstku membrány a můstku tělesa ventilu.
3. Nastrčte šrouby **18**, podložky **19** našroubujte matice **20** a utáhněte.
4. Pohon **A** uveďte do pozice Zavřeno.
5. Šrouby **18** s maticemi **20** utahujte do kříže.



6. Dbejte na rovnoměrné stlačení membrány **2** (cca 10–15 %, je poznat na rovnoměrném vnějším vyklenutí).
7. U kompletně smontovaného ventilu zkontrolujte jeho těsnost.



Důležité:

Membrány se v průběhu času sesedají. Po instalaci a uvedení ventilu do provozu se musí dotáhnout šrouby **18** a matice **20** (viz kapitolu 19 "Řezy ventilu a náhradní díly").

12 Uvedení do provozu

⚠ VÝSTRAHA



Agresivní chemikálie!

- Poleptání!
- Před uvedením do chodu zkontrolujte těsnost přípojek médií!
- Kontrolu těsnosti provádějte jen s vhodnou ochrannou výstrojí.

⚠ POZOR

Zamezte únikům!

- Proveďte ochranná opatření proti překročení maximálního přípustného tlaku v důsledku příp. tlakových (hydraulických) rázů.

Před čištěním, příp. před uvedením zařízení do chodu:

- Zkontrolujte těsnost a funkci ventilu (ventil zavřete a znovu otevřete).
- U nových zařízení a po opravách propláchněte potrubní systém se zcela otevřeným ventilem (pro odstranění škodlivých cizích látek).

Čištění:

- x Provozovatel zařízení odpovídá za výběr čisticího média a provedení řádného postupu.

13 Inspekce a údržba

⚠ VÝSTRAHA

Armatury pod tlakem!

- Nebezpečí vážných zranění nebo smrti!
- Pracujte jen na odtlakovaném zařízení.

⚠ POZOR



Horké díly zařízení!

- Popálení!
- Pracujte jen na vychladlém zařízení.

⚠ POZOR

- Údržbu a servis smí provádět jen vyškolený odborný personál.
- Za škody vzniklé neodbornou manipulací nebo cizím působením firma GEMÜ neručí.
- V případě pochybností kontaktujte firmu GEMÜ.

1. Dodržujte vhodnou ochrannou výstroj podle předpisů provozovatele zařízení.

2. Zařízení, resp. jeho část vypněte.

3. Zajistěte proti znovuzapnutí.

4. Zařízení, resp. jeho část odtlakujte.

Provozovatel musí provádět pravidelné vizuální kontroly ventilů podle podmínek použití a potenciálu ohrožení, aby se tak zabránilo netěsnostem a poškození.

Rovněž musí být ventil v příslušných intervalech demontován a zkontrolováno jeho opotřebení (viz kapitolu 11 "Montáž / demontáž náhradních dílů").

14 Demontáž

14 Demontáž

Demontáž se provádí za stejných preventivních opatření jako montáž.

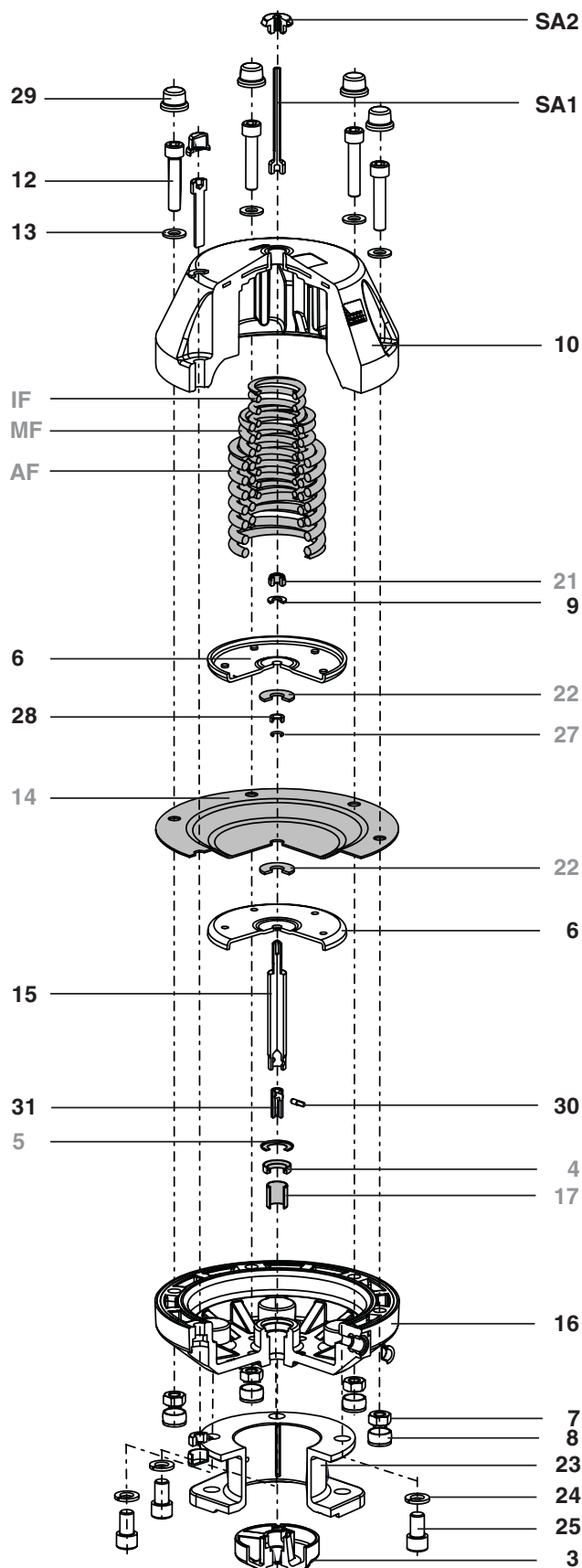
- Demontujte ventil (viz kapitolu 11.1 "Demontáž ventilu (rozpojení pohonu od tělesa)").

15 Likvidace

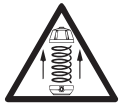


- Všechny díly ventilu zlikvidujte podle předpisů o likvidaci / ekologických předpisů.
- Dejte pozor na ulpělé zbytky a odvětrání vdfundovaných médií.

15.1 Demontáž pro likvidaci pro řídicí funkci 1



▲ VÝSTRAHA



Pohon je pod tlakem pružiny!

- ▶ Nebezpečí vážných zranění nebo smrti!
- Pohon otevírejte pouze pod lisem.

1. Odpojte pohon od řídicího média.
2. Odstraňte volný tlačný prvek **3**.
3. Odstraňte krytku **SA2**.
4. Odstraňte optický ukazatel polohy **SA1**.
5. Odstraňte krytky **29**.
6. Upněte pohon do lisu.

POZOR

Příliš silný lisovací tlak!

- ▶ Nebezpečí prasknutí horního dílu pohonu **10**!
- Vyvíjejte pouze minimální potřebný tlak.

7. Povolte a odstraňte šrouby **12** s podložkami **13** mezi horním dílem pohonu **10** a dolním dílem pohonu **16**.
8. Pomalu uberte lisovací tlak.
9. Odstraňte horní díl pohonu **10**.
10. Odstraňte paket pružin skládající se z přitlačných pružin **IF**, **MF** a **AF**, z dolního dílu pohonu **16**.

16 Vrácení

- Vracený ventil vyčistěte.
- Vyžádejte si z GEMÜ formulář na vrácení zboží.
- U vráceného zboží musí být vyplněno prohlášení o vrácení zboží.

Pokud není vyplněn, firma GEMÜ nemůže provést
x dobropis
x opravu
ale provede likvidaci na náklady provozovatele.



Poznámka k vrácení zboží:

Právní nařízení o ochraně životního prostředí a osob vyžadují, aby byl k dodacím dokumentům přiloženo vyplněné a podepsané prohlášení o vráceném zboží. Vrácené zboží lze zpracovat pouze s tímto vyplněným prohlášením.

17 Informace



Informace o směrnici

2014/34/EU (směrnice ATEX):

Příloha ke směrnici 2014/34/EU je přiložena k produktu, pokud byl objednán podle ATEX.



Informace o školení

zaměstnanců:

Pro informaci o školení zaměstnanců se prosím obraťte na adresu na poslední stránce.

V případě pochybností nebo nedorozumění je rozhodující německá verze!

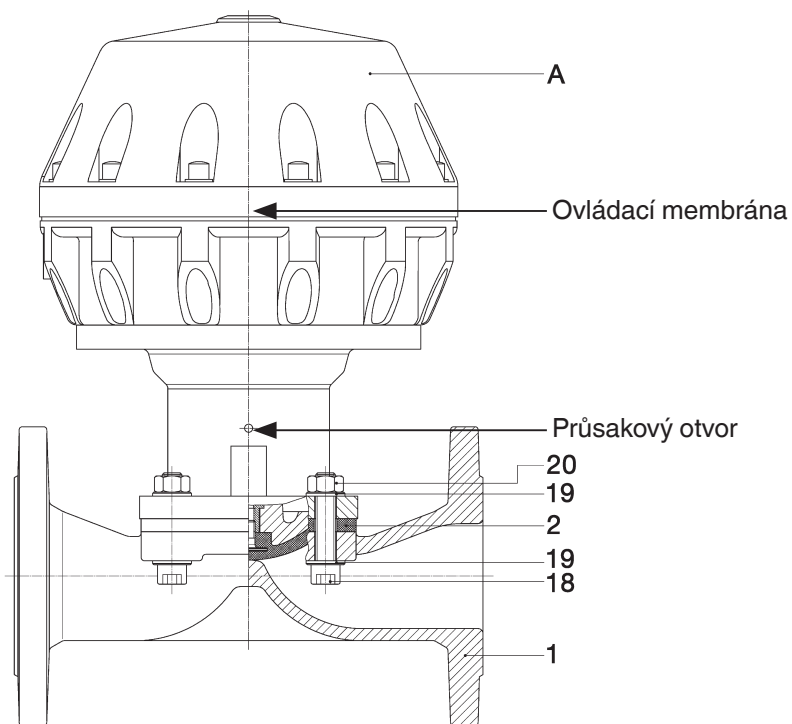
18 Poruchy a jejich odstranění

Chyba	Možný důvod	Odstranění poruchy
Ovládací médium uniká z odvodušňovacího otvoru* v horním díle pohonu u ovládací funkce NC, příp. přípojky 2* u ovládací funkce NO	Ovládací membrána vadná	Vyměňte pohon
Ovládací médium uniká z únikového otvoru*	Utěsnění vřetene nedostatečné	Vyměňte pohon a u ovládacího média zkontrolujte příp. nečistoty
Provozní médium uniká z průsakového otvoru*	Uzavírací membrána vadná	U uzavírací membrány zkontrolujte příp. poškození, příp. membránu vyměňte
Ovládací médium uniká přes membránu pohonu*	Spojovací šrouby mezi horním a dolním dílem pohonu jsou uvolněné	Šrouby řádně do kříže utáhněte
Ventil se neotvírá, příp. ne úplně	Ovládací tlak příliš nízký (u ovládací funkce NC)	Provozujte ventil s ovládacím tlakem podle technického listu
	Ovládací ventil vadný	Zkontrolujte ovládací ventil a vyměňte jej
	Ovládací médium nepřipojené	Připojte ovládací médium
	Uzavírací membrána není správně namontovaná	Demontujte pohon, zkontrolujte montáž membrány, příp. vyměňte
	Vadná pružina pohonu (u ovládací funkce NO)	Vyměňte pohon
Ventil v průtoku netěsní (nezavírá, příp. nezavírá úplně)	Provozní tlak příliš vysoký	Provozujte ventil s provozním tlakem podle datového listu
	Ovládací tlak příliš nízký (u ovládací funkce NO a u ovládací funkce DA)	Provozujte ventil s ovládacím tlakem podle technického listu
	Cizí těleso mezi uzavírací membránou a můstkem tělesa ventilu	Demontujte pohon, cizí těleso odstraňte, u uzavírací membrány a můstku tělesa ventilu zkontrolujte příp. poškození a příp. vyměňte
	Můstek tělesa ventilu netěsní, příp. je poškozený	U můstku tělesa ventilu zkontrolujte příp. poškození, příp. těleso ventilu vyměňte
	Uzavírací membrána vadná	U uzavírací membrány zkontrolujte příp. poškození, příp. membránu vyměňte
	Vadná pružina pohonu (u ovládací funkce NC)	Vyměňte pohon
Ventil mezi pohonem a tělesem ventilu netěsní	Chybně namontovaná uzavírací membrána	Demontujte pohon, zkontrolujte montáž membrány, příp. vyměňte
	Šroubový spoj mezi tělesem ventilu a pohonem uvolněný	Dotáhněte šroubový spoj mezi tělesem ventilu a pohonem
	Uzavírací membrána vadná	U uzavírací membrány zkontrolujte příp. poškození, příp. membránu vyměňte
	Poškození pohonu / tělesa ventilu	Pohon / těleso ventilu vyměňte
Spojení tělesa ventilu – potrubí netěsní	Neodborná montáž	Zkontrolujte montáž tělesa ventilu v potrubí
	Závitové přípojky / šroubové spoje uvolněné	Závitové přípojky / šroubové spoje dotáhněte
	Těsnicí prostředek vadný	Těsnicí prostředek vyměňte
Těleso ventilu netěsní	Těleso ventilu vadné nebo zkorodované	U tělesa ventilu zkontrolujte příp. poškození, příp. těleso ventilu vyměňte

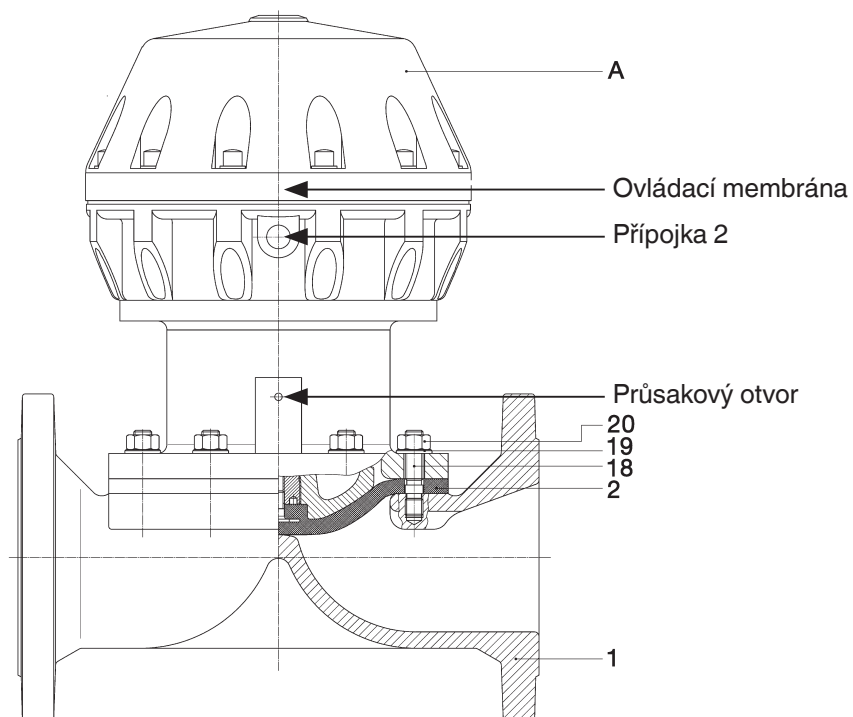
* viz kapitolu 10.2 "Ovládací funkce" a kapitolu 19 "Řezy ventilem a náhradní díly"

19 Řezy ventilem a náhradní díly

Velikost membrány 25 - 80



Velikost membrány 100 - 150



Poz.	Název	Název pro objednání
1	Těleso ventilu	K600... (DN 15-50)
		K620... (od DN 65)
2	Membrána	600...M... (DN 15-50)
		620...M... (od DN 65)
18	Šroub	} 620...S30...
19	Podložka	
20	Matici	
A	Pohon	9620...

Prohlášení o vestavbě

ve smyslu směrnice ES o strojích 2006/42/ES, dodatku II, 1.B
pro nekompletní stroje

Výrobce: GEMÜ Gebr. Müller Apparatebau GmbH & Co. KG
Postfach 30
Fritz-Müller-Straße 6-8
D-74653 Ingelfingen-Criesbach

Popis a identifikace nekompletního stroje:

Výrobek: Membránový ventil GEMÜ pneumaticky ovládaný
Sériové číslo: od 29.12.2009
Číslo projektu: MV-Pneum-2009-12
Obchodní název: Typ 620

Prohlašujeme, že jsou splněny následující základní požadavky směrnice ES o strojích 2006/42/ES:
1.1.3.; 1.1.5.; 1.1.7.; 1.2.1.; 1.3.; 1.3.2.; 1.3.3.; 1.3.4.; 1.3.7.; 1.3.9.; 1.5.3.; 1.5.5.; 1.5.6.; 1.5.7.; 1.5.8.; 1.5.9.;
1.6.5.; 2.1.1.; 3.2.1.; 3.2.2.; 3.3.2.; 3.4.4.; 3.6.3.1.; 4.1.2.1.; 4.1.2.3.; 4.1.2.4.; 4.1.2.5.; 4.1.2.6. a); 4.1.2.6. b);
4.1.2.6. c); 4.1.2.6. d); 4.1.2.6. e); 4.1.3.; 4.2.1.; 4.2.1.4.; 4.2.2.; 4.2.3.; 4.3.1.; 4.3.2.; 4.3.3.; 4.4.1.; 4.4.2.;
5.3.; 5.4.; 6.1.1.; 6.3.3.; 6.4.1.; 6.4.3.

Dále prohlašujeme, že byly vypracovány speciální technické podklady podle dodatku VII části B.

Výslovně prohlašujeme, že nekompletní stroj odpovídá všem relevantním ustanovením následujících směrníc ES:

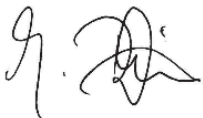
2006/42/EC:2006-05-17: (směrnice o strojích) směrnice 2006/42/ES Evropského parlamentu a Rady ze 17. května 2006 o strojích a o změně směrnice 95/16/ES (nové znění) (1)

Výrobce, příp. jím zplnomocněná osoba se zavazují státním úřadům předat na jejich odůvodněné vyžádání speciální podklady k nekompletnímu stroji. Toto předání bude provedeno:

elektronicky

Průmyslová ochranná práva tím zůstávají nedotčena!

Důležité upozornění! Nekompletní stroj smí být uveden do provozu až v okamžiku, kdy bude případně zjištěno, že stroj, do něhož se má nekompletní stroj vestavět, vyhovuje ustanovením této směrnice.



Joachim Brien
Vedoucí technického úseku

Ingelfingen-Criesbach, únor 2013

Prohlášení o shodě

Podle směrnice 2014/68/EU

My, společnost **GEMÜ Gebr. Müller Apparatebau GmbH & Co. KG**
Fritz-Müller-Straße 6-8
D-74653 Ingelfingen

prohlašujeme, že níže uvedené armatury splňují bezpečnostní požadavky dle směrnice pro tlaková zařízení 2014/68/EU.

Název armatury – Typové označení

Membránový ventil
GEMÜ 620

Ujednané místo: TÜV Rheinland Industrie Service GmbH
Číslo: 0035
Č. certifikátu: 01 202 926/Q-02 0036
Použité normy: AD 2000

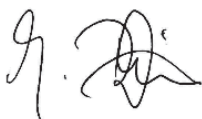
Způsob posouzení shody:

Modul H

Upozornění pro armatury o jmenovité světlosti \leq DN 25:

Produkty jsou vyvíjeny a vyráběny v souladu s vlastními technologickými postupy a kvalitativními standardy GEMÜ, které splňují požadavky ISO 9001 a ISO 14001.

Produkty nesmí podle článku 4, odst. 3 směrnice o tlakových zařízeních 2014/68/EU nést označení CE.



Joachim Brien
Vedoucí technického oddělení

Ingelfingen-Criesbach, březen 2019



Änderungen vorbehalten · Změny vyhrazeny · 11/2020 · 88437169



GEMÜ®