

GEMÜ® 601, 602

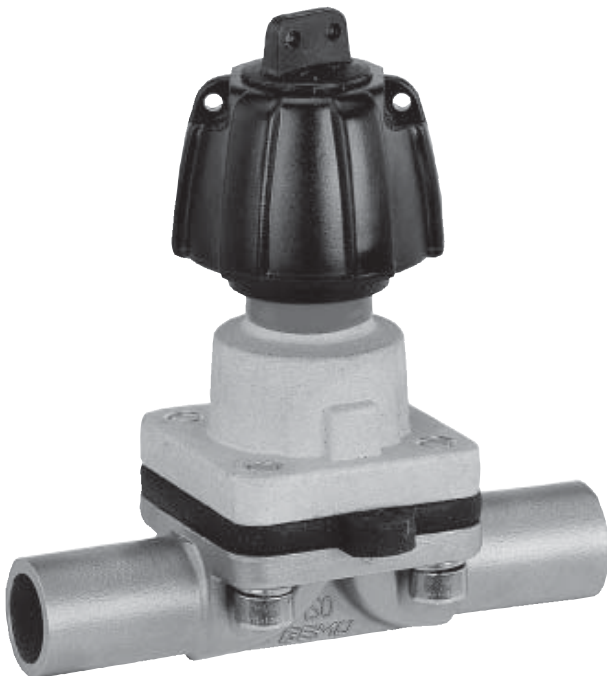
Membranventil

Metall, DN 4 - 15

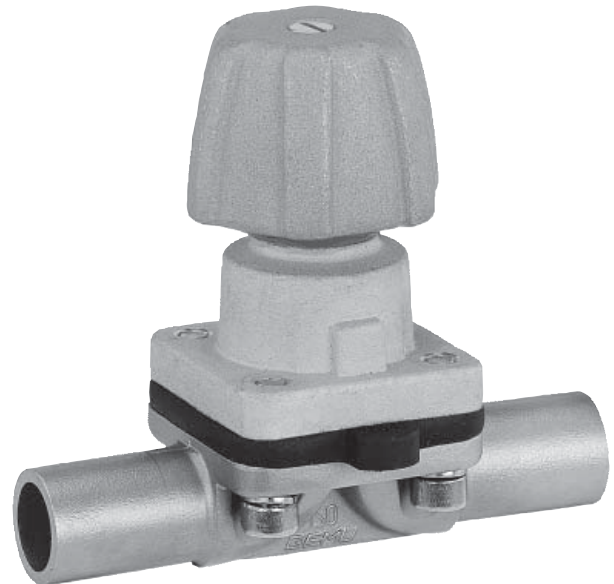
Diaphragm Valve

Metal, DN 4 - 15

- Ⓓ ORIGINAL EINBAU- UND MONTAGEANLEITUNG
- ⒼB INSTALLATION, OPERATING AND MAINTENANCE INSTRUCTIONS



GEMÜ 601



GEMÜ 602

Inhaltsverzeichnis

1	Allgemeine Hinweise	2
2	Allgemeine Sicherheitshinweise	2
2.1	Hinweise für Service- und Bedienpersonal	2
2.2	Warnhinweise	3
2.3	Verwendete Symbole	3
3	Begriffsbestimmungen	4
4	Vorgesehener Einsatzbereich	4
5	Technische Daten	4
6	Bestelldaten	5
7	Herstellerangaben	7
7.1	Transport	7
7.2	Lieferung und Leistung	7
7.3	Lagerung	7
7.4	Benötigtes Werkzeug	7
8	Funktionsbeschreibung	7
9	Geräteaufbau	7
9.1	Typenschild	7
10	Montage und Bedienung	8
10.1	Montage des Ventils	8
10.2	Bedienung	9
10.3	Einstellung der Schließbegrenzung	9
11	Montage / Demontage von Ersatzteilen	11
11.1	Demontage Ventil (Antrieb vom Körper lösen)	11
11.2	Demontage Membrane	11
11.3	Montage Membrane	12
11.3.1	Allgemeines	12
11.3.2	Montage der Konkav-Membrane	12
11.4	Montage Antrieb auf Ventilkörper	12
12	Inbetriebnahme	13
13	Inspektion und Wartung	13
14	Demontage	14
15	Entsorgung	14
16	Rücksendung	14
17	Hinweise	14
18	Fehlersuche / Störungsbehebung	15
19	Schnittbilder und Ersatzteile	16

1 Allgemeine Hinweise

Voraussetzungen für die einwandfreie Funktion des GEMÜ-Ventils:

- x Sachgerechter Transport und Lagerung
- x Installation und Inbetriebnahme durch eingewiesenes Fachpersonal

x Bedienung gemäß dieser Einbau- und Montageanleitung

x Ordnungsgemäße Instandhaltung

Korrekte Montage, Bedienung und Wartung oder Reparatur gewährleisten einen störungsfreien Betrieb des Ventils.



Beschreibungen und Instruktionen beziehen sich auf Standardausführungen. Für Sonderausführungen, die in dieser Einbau- und Montageanleitung nicht beschrieben sind, gelten die grundsätzlichen Angaben in dieser Einbau- und Montageanleitung in Verbindung mit einer zusätzlichen Sonderdokumentation.



Alle Rechte wie Urheberrechte oder gewerbliche Schutzrechte werden ausdrücklich vorbehalten.

2 Allgemeine Sicherheitshinweise

Die Sicherheitshinweise berücksichtigen nicht:

- x Zufälligkeiten und Ereignisse, die bei Montage, Betrieb und Wartung auftreten können.
- x die ortsbezogenen Sicherheitsbestimmungen, für deren Einhaltung – auch seitens des hinzugezogenen Montagepersonals – der Betreiber verantwortlich ist.

2.1 Hinweise für Service- und Bedienpersonal

Die Einbau- und Montageanleitung enthält grundlegende Sicherheitshinweise, die bei Inbetriebnahme, Betrieb und Wartung zu beachten sind. Nichtbeachtung kann zur Folge haben:

- x Gefährdung von Personen durch elektrische, mechanische und chemische Einwirkungen.
- x Gefährdung von Anlagen in der Umgebung.
- x Versagen wichtiger Funktionen.

- x Gefährdung der Umwelt durch Austreten gefährlicher Stoffe bei Leckage.

Vor Inbetriebnahme:

- Einbau- und Montageanleitung lesen.
- Montage- und Betriebspersonal ausreichend schulen.
- Sicherstellen, dass der Inhalt der Einbau- und Montageanleitung vom zuständigen Personal vollständig verstanden wird.
- Verantwortungs- und Zuständigkeitsbereiche regeln.

Bei Betrieb:

- Einbau- und Montageanleitung am Einsatzort verfügbar halten.
- Sicherheitshinweise beachten.
- Nur entsprechend der Leistungsdaten betreiben.
- Wartungsarbeiten bzw. Reparaturen, die nicht in der Einbau- und Montageanleitung beschrieben sind dürfen nicht ohne vorherige Abstimmung mit dem Hersteller durchgeführt werden.

⚠ GEFAHR
Sicherheitsdatenblätter bzw. die für die verwendeten Medien geltenden Sicherheitsvorschriften unbedingt beachten!

Bei Unklarheiten:

- x Bei nächstgelegener GEMÜ-Verkaufsniederlassung nachfragen.

2.2 Warnhinweise

Warnhinweise sind, soweit möglich, nach folgendem Schema gegliedert:

⚠ SIGNALWORT
Art und Quelle der Gefahr
<ul style="list-style-type: none"> ➤ Mögliche Folgen bei Nichtbeachtung. ● Maßnahmen zur Vermeidung der Gefahr.

Warnhinweise sind dabei immer mit einem Signalwort und teilweise auch mit einem gefahrenspezifischen Symbol gekennzeichnet.

Folgende Signalwörter bzw. Gefährdungsstufen werden eingesetzt:




⚠ GEFAHR
Unmittelbare Gefahr!
➤ Bei Nichtbeachtung sind Tod oder schwerste Verletzungen die Folge.

⚠ WARNUNG
Möglicherweise gefährliche Situation!
➤ Bei Nichtbeachtung drohen schwerste Verletzungen oder Tod.

⚠ VORSICHT
Möglicherweise gefährliche Situation!
➤ Bei Nichtbeachtung drohen mittlere bis leichte Verletzungen.

VORSICHT (OHNE SYMBOL)
Möglicherweise gefährliche Situation!
➤ Bei Nichtbeachtung drohen Sachschäden.

2.3 Verwendete Symbole

	Gefahr durch heiße Oberflächen!
	Gefahr durch ätzende Stoffe!
	Hand: Beschreibt allgemeine Hinweise und Empfehlungen.
●	Punkt: Beschreibt auszuführende Tätigkeiten.
➤	Pfeil: Beschreibt Reaktion(en) auf Tätigkeiten.
x	Aufzählungszeichen

3 Begriffsbestimmungen

Betriebsmedium

Medium, das durch das Ventil fließt.

4 Vorgesehener Einsatzbereich

- x Das GEMÜ-Ventil 601 / 602 ist für den Einsatz in Rohrleitungen konzipiert. Es steuert ein durchfließendes Medium durch Handbetätigung.
- x **Das Ventil darf nur gemäß den technischen Daten eingesetzt werden (siehe Kapitel 5 "Technische Daten").**
- x Schrauben und Kunststoffteile am Ventil nicht lackieren!

5 Technische Daten

Betriebsmedium

Aggressive, neutrale, gasförmige und flüssige Medien, die die physikalischen und chemischen Eigenschaften des jeweiligen Gehäuse- und Membranwerkstoffes nicht negativ beeinflussen.

Betriebsdruck [bar]

Typ	Membran- größe	Nenn- weite	EPDM / FKM		PTFE		
			Membran- werkstoff	alle Ventilkörper- werkstoffe	Membran- werkstoff	Schmiede- körper	Feinguss- oder Grau- gusskörper
GEMÜ 601/602	8	DN 4 - 15	3A, 4A, 17	0 - 10	5A	0 - 10	0 - 6

Sämtliche Druckwerte sind in bar - Überdruck. Betriebsdruckangaben wurden mit statisch einseitig anstehenden Betriebsdruck bei geschlossenem Ventil ermittelt. Für die angegebenen Werte ist die Dichtheit am Ventilsitz und nach außen gewährleistet. Angaben zu beidseitig anstehenden Betriebsdrücken und für Reinstmedien auf Anfrage.

Temperaturen

Medientemperatur

FKM (Code 4/4A)	-10 ... 90 °C
EPDM (Code 13/3A)	-10 ... 100 °C
EPDM (Code 17)	-10 ... 100 °C
EPDM (Code 19)	-10 ... 100 °C
EPDM (Code 36)	-10 ... 100 °C
PTFE/EPDM (Code 54)	-10 ... 100 °C
PTFE/EPDM (Code 5M)	-10 ... 100 °C
PTFE/PVDF/EPDM (Code 71)	-10 ... 100 °C

Sterilisationstemperatur ⁽¹⁾

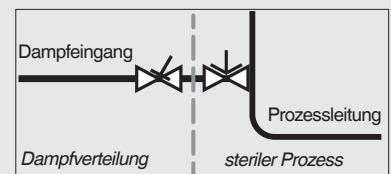
FKM (Code 4/4A)	nicht einsetzbar
EPDM (Code 13/3A)	max. 150 °C ⁽²⁾ , max. 60 min pro Zyklus
EPDM (Code 17)	max. 150 °C ⁽²⁾ , max. 180 min pro Zyklus
EPDM (Code 19)	max. 150 °C ⁽²⁾ , max. 180 min pro Zyklus
EPDM (Code 36)	max. 150 °C ⁽²⁾ , max. 60 min pro Zyklus
PTFE/EPDM (Code 54)	max. 150 °C ⁽²⁾ , keine Zeitbeschränkung pro Zyklus
PTFE/EPDM (Code 5M)	max. 150 °C ⁽²⁾ , keine Zeitbeschränkung pro Zyklus
PTFE/PVDF/EPDM (Code 71)	nicht einsetzbar

¹ Die Sterilisationstemperatur gilt für Wasserdampf (Sattdampf) oder überhitztes Wasser.

² Wenn EPDM-Membranen länger mit den oben aufgeführten Sterilisationstemperaturen beaufschlagt werden, verringert sich die Lebensdauer der Membrane. In diesen Fällen sind die Wartungszyklen entsprechend anzupassen. Dies gilt auch für PTFE-Membranen, die hohen Temperaturschwankungen ausgesetzt sind.

PTFE-Membranen können auch als Dampfsperre eingesetzt werden, allerdings verringert sich hierdurch die Lebensdauer. Die Wartungszyklen sind entsprechend anzugleichen.

Für den Einsatz im Bereich Dampferzeugung und -verteilung eignen sich besonders die Sitzventile GEMÜ 555 und 505. Bei Schnittstellen zwischen Dampf und Prozessleitungen hat sich die folgende Ventilanordnung bewährt: Sitzventil zum Absperren von Dampfleitungen und Membranventil als Schnittstelle zu den Prozessleitungen.



Umgebungstemperatur

0 ... 60 °C

⚠️ WARNUNG

Ventil nur bestimmungsgemäß einsetzen!

- Sonst erlischt Herstellerhaftung und Gewährleistungsanspruch.
- Das Ventil ausschließlich entsprechend den in der Vertragsdokumentation und Einbau- und Montageanleitung festgelegten Betriebsbedingungen verwenden.
- Das Ventil darf nur in explosionsgefährdeten Zonen verwendet werden, die auf der Konformitätserklärung (ATEX) bestätigt wurden.

Kv-Werte [m ³ /h]											
Typ	Rohrnorm		DIN	EN 10357 Serie B (ehemals DIN 11850 Reihe 1)	EN 10357 Serie A (ehemals DIN 11850 Reihe 2) / DIN 11866 Reihe A	DIN 11850 Reihe 3	SMS 3008	ASME BPE / DIN 11866 Reihe C	ISO 1127 / EN 10357 Serie C / DIN 11866 Reihe B	DIN ISO 228	
	MG	DN	0	16	17	18	37	59	60	1	
GEMÜ 601/602	8	4	0,5	-	-	-	-	-	-	-	
		6	-	-	1,1	-	-	-	1,2	-	
		8	-	-	-	1,3	-	-	0,6	2,2	1,4
		10	-	2,1	2,1	2,1	-	-	1,3	-	-
		15	-	-	-	-	-	-	2,0	-	-

MG = Membrangröße

Kv-Werte ermittelt gemäß DIN EN 60534, Eingangsdruck 5 bar, Δp 1 bar, Ventilkörperwerkstoff Edelstahl (Schmiedekörper) und Weichelastomermembrane.

Die Kv-Werte für andere Produktkonfigurationen (z. B. andere Membran- oder Körperwerkstoffe) können abweichen. Im allgemeinen unterliegen alle Membranen den Einflüssen von Druck, Temperatur, des Prozesses und den Drehmomenten mit denen diese angezogen werden. Dadurch können die Kv-Werte über die Toleranzgrenze der Norm hinaus abweichen.

Die Kv-Wert-Kurve (Kv-Wert in Abhängigkeit vom Ventilhub) kann je nach Membranwerkstoff und Einsatzdauer variieren.

6 Bestelldaten

Ventiltyp	Code
GEMÜ 601 Membrangröße 8	601
GEMÜ 602 Membrangröße 8 Edelstahlhandrad	602

Gehäuseform	Code
Behälterkörper	B**
Durchgang	D
T-Körper	T*
* Abmessungen siehe Broschüre T-Ventile	
** Abmessungen und Ausführungen auf Anfrage	

Ventilkörperwerkstoff	Code
EN-GJS-400-18-LT (GGG 40.3) PFA-Auskleidung	17
EN-GJS-400-18-LT (GGG 40.3) PP-Auskleidung	18
1.4435, Feinguss	C3
1.4408, Feinguss	37
1.4435 (316L), Schmiedekörper	40
1.4435 (BN2), Schmiedekörper $\Delta Fe < 0,5\%$	42
1.4539, Schmiedekörper	F4

Anschlussart	Code
Schweißstutzen	
Stutzen DIN	0
Stutzen EN 10357 Serie B (ehemals DIN 11850 Reihe 1)	16
Stutzen EN 10357 Serie A (ehemals DIN 11850 Reihe 2) / DIN 11866 Reihe A	17
Stutzen DIN 11850 Reihe 3	18
Stutzen JIS-G 3447	35
Stutzen JIS-G 3459	36
Stutzen SMS 3008	37
Stutzen BS 4825 Part 1	55
Stutzen ASME BPE / DIN 11866 Reihe C	59
Stutzen ISO 1127 / EN 10357 Serie C / DIN 11866 Reihe B	60
Stutzen ANSI/ASME B36.19M Schedule 10s	63
Stutzen ANSI/ASME B36.19M Schedule 5s	64
Stutzen ANSI/ASME B36.19M Schedule 40s	65

Anschlussart	Code
Gewindeanschluss	
Gewindemuffe DIN ISO 228	1
Gewindestutzen DIN 11851	6
Kegelstutzen und Überwurfmutter DIN 11851	6K
Sterilverschraubung auf Anfrage	

Flansch	Code
Flansch EN 1092 / PN16 / Form B, Baulänge EN 558, Reihe 1, ISO 5752, basic series 1	8
Flansch ANSI Class 150 RF, Baulänge MSS SP-88	38
Flansch ANSI Class 125/150 RF, Baulänge EN 558, Reihe 1, ISO 5752, basic series 1	39

Clamp-Stutzen	Code
Clamp ASME BPE für Rohr ASME BPE, Baulänge ASME BPE	80
Clamp DIN 32676 Reihe B für Rohr EN ISO 1127, Baulänge EN 558, Reihe 7	82
Clamp ASME BPE für Rohr ASME BPE, Baulänge EN 558, Reihe 7	88
Clamp DIN 32676 Reihe A für Rohr DIN 11850, Baulänge EN 558, Reihe 7	8A
Clamp SMS 3017 für Rohr SMS 3008, Baulänge EN 558, Reihe 7	8E
Clamp DIN 32676 Reihe C, Baulänge FTF ASME BPE	8P
Clamp DIN 32676 Reihe C, Baulänge FTF EN 558 Reihe 7	8T
Sterilclamp auf Anfrage	

Membranwerkstoff	Code
FKM	4 4A*
EPDM	13 3A*
EPDM	17
EPDM	19
EPDM	36
PTFE/EPDM, einteilig	54*
PTFE/EPDM, zweiteilig	5M**
PTFE/PVDF/EPDM, dreiteilig	71***

* für Membrangröße 8

** Code 5M nicht in Membrangröße 10 verfügbar

*** Code 71 nur für Körper mit PFA Auskleidung verfügbar (Code 17) Material entspricht FDA Vorgaben, ausgenommen Code 4 und 4A

Antriebsausführung	Code
Mit Schließbegrenzung Handrad schwarz GEMÜ 601 Membrangröße 8	OTS
Mit Schließbegrenzung Metallhandrad GEMÜ 602 Membrangröße 8	OTM

Steuerfunktion	Code
Manuell betätigt	0

Innenoberflächengüten für Schmiede- und Vollmaterialkörper ¹

Medienberührte Innenoberflächen	Mechanisch poliert ²		Elektropoliert	
	Hygieneklasse DIN 11866	Code	Hygieneklasse DIN 11866	Code
Ra ≤ 0,80 µm	H3	1502	HE3	1503
Ra ≤ 0,60 µm	-	1507	-	1508
Ra ≤ 0,40 µm	H4	1536	HE4	1537
Ra ≤ 0,25 µm ³	H5	1527	HE5	1516

Medienberührte Innenoberflächen nach ASME BPE 2016 ⁴	Mechanisch poliert ²		Elektropoliert	
	ASME BPE Oberflächenbezeichnung	Code	ASME BPE Oberflächenbezeichnung	Code
Ra Max. = 0,76 µm (30 µinch)	SF3	SF3	-	-
Ra Max. = 0,64 µm (25 µinch)	SF2	SF2	SF6	SF6
Ra Max. = 0,51 µm (20 µinch)	SF1	SF1	SF5	SF5
Ra Max. = 0,38 µm (15 µinch)	-	-	SF4	SF4

Innenoberflächengüten für Feingusskörper

Medienberührte Innenoberflächen	Mechanisch poliert ²	
	Hygieneklasse DIN 11866	Code
Ra ≤ 6,30 µm	-	1500
Ra ≤ 0,80 µm	H3	1502
Ra ≤ 0,60 µm ⁵	-	1507

¹ Oberflächengüten kundenspezifischer Ventilkörper können in Sonderfällen eingeschränkt sein.

² Oder jede andere Oberflächenveredelung, mit der der Ra-Wert erreicht wird (gemäß ASME BPE).

³ Der kleinstmögliche Ra-Wert für Rohrinnendurchmesser < 6 mm beträgt 0,38 µm.

⁴ Bei Verwendung dieser Oberflächen werden die Körper nach den Vorgaben der ASME BPE gekennzeichnet.

Die Oberflächen sind nur für Ventilkörper erhältlich, die aus Werkstoffen (z.B. GEMÜ Werkstoff-Code 40, 41, F4, 44) und mit Anschlüssen (z.B. GEMÜ Anschluss-Code 59, 80, 88) gemäß der ASME BPE hergestellt sind.

⁵ Nicht möglich für GEMÜ Anschluss-Code 59, DN 8 und GEMÜ Anschluss-Code 0, DN 4.

Ra nach DIN EN ISO 4288 und ASME B46.1

Sonderfunktion

Ausführung 3-A-konform Code M

Bestellbeispiel	601	8	D	60	C3	54	0	OTS	1500	M
Typ	601									
Nennweite		8								
Gehäuseform (Code)			D							
Anschlussart (Code)				60						
Ventilkörperwerkstoff (Code)					C3					
Membranwerkstoff (Code)						54				
Steuerfunktion (Code)							0			
Antriebsausführung (Code)								OTS		
Oberflächenqualität (Code)									1500	
Sonderfunktion (Code)										M

7 Herstellerangaben

7.1 Transport

- Ventil nur auf geeignetem Lademittel transportieren, nicht stürzen, vorsichtig handhaben.
- Verpackungsmaterial entsprechend den Entsorgungsvorschriften / Umweltschutzbestimmungen entsorgen.

7.2 Lieferung und Leistung

- Ware unverzüglich bei Erhalt auf Vollständigkeit und Unversehrtheit überprüfen.
- Lieferumfang aus Versandpapieren, Ausführung aus Bestellnummer ersichtlich.
- Das Ventil wird im Werk auf Funktion geprüft.

7.3 Lagerung

- Ventil staubgeschützt und trocken in Originalverpackung lagern.
- Ventil in Position "offen" lagern.
- UV-Strahlung und direkte Sonneneinstrahlung vermeiden.
- Maximale Lagertemperatur: 40 °C.
- Lösungsmittel, Chemikalien, Säuren, Kraftstoffe u.ä. dürfen nicht mit Ventilen und deren Ersatzteilen in einem Raum gelagert werden.

7.4 Benötigtes Werkzeug

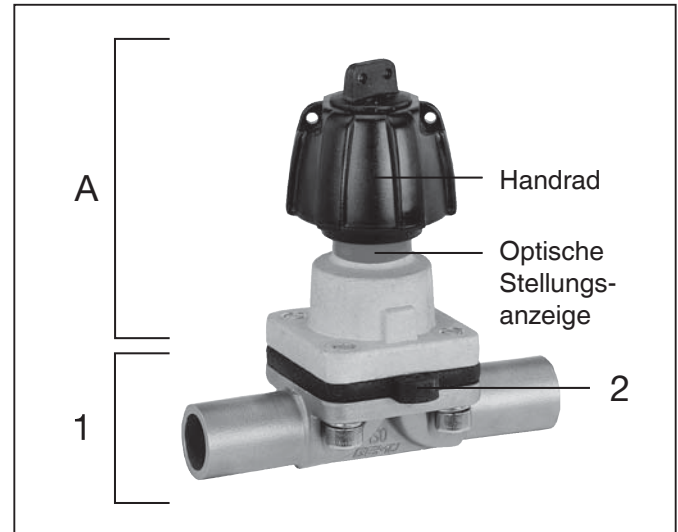
- Benötigtes Werkzeug für Einbau und Montage ist **nicht** im Lieferumfang enthalten.
- Passendes, funktionsfähiges und sicheres Werkzeug benutzen.

8 Funktionsbeschreibung

GEMÜ 601 / 602 ist ein Metall-Membranventil mit Durchgangs-, T-Körper oder Behälterboden-Ablasskörper bzw. in Mehrwegeausführung. Antriebsgehäuse und -mechanik sind komplett aus Edelstahl. GEMÜ 601 besitzt ein

temperaturbeständiges Kunststoffhandrad, GEMÜ 602 ein Edelstahlhandrad. Das Ventil verfügt serienmäßig über eine Schließbegrenzung und eine integrierte optische Stellungsanzeige. Ventilkörper und Membrane sind gemäß Datenblatt in verschiedenen Ausführungen erhältlich. Das Ventil ist CIP- / SIP-reinigungsfähig, autoklavierbar und sterilisierbar.

9 Geräteaufbau



Geräteaufbau

1	Ventilkörper
2	Membrane
A	Antrieb

9.1 Typenschild

Geräteversion Ausführung gemäß Bestelldaten

GEMÜ Fritz-Müller-Str. 6-8 D-74668 Ingeltingen	gerätespezifische Daten		
	601 8D60C35400TS	Baujahr	
	1500 M		
	ERE DE	2020	
88675285	12103529 0001	Rückmeldenummer	Seriennummer
Artikelnummer			

Der Herstellungsmonat ist unter der Rückmeldenummer verschlüsselt und kann bei GEMÜ erfragt werden. Das Produkt wurde in Deutschland hergestellt.

10 Montage und Bedienung

Vor Einbau:

- Ventilkörper- und Membranwerkstoff entsprechend Betriebsmedium auslegen.
- **Eignung vor Einbau prüfen!**
Siehe Kapitel 5 "Technische Daten".

10.1 Montage des Ventils

⚠️ WARNUNG

Unter Druck stehende Armaturen!

- Gefahr von schweren Verletzungen oder Tod!
- Nur an druckloser Anlage arbeiten.

⚠️ WARNUNG



Aggressive Chemikalien!

- Verätzungen!
- Montage nur mit geeigneter Schutzausrüstung.

⚠️ VORSICHT



Heiße Anlagenteile!

- Verbrennungen!
- Nur an abgekühlter Anlage arbeiten.

⚠️ VORSICHT

Ventil nicht als Trittstufe oder Aufstiegshilfe benutzen!

- Gefahr des Abrutschens / der Beschädigung des Ventils.

VORSICHT

Maximal zulässigen Druck nicht überschreiten!

- Eventuell auftretende Druckstöße (Wasserschläge) durch Schutzmaßnahmen vermeiden.

- Montagearbeiten nur durch geschultes Fachpersonal.
- Geeignete Schutzausrüstung gemäß den Regelungen des Anlagenbetreibers berücksichtigen.

Installationsort:

⚠️ VORSICHT

- Ventil äußerlich nicht stark beanspruchen.
- Installationsort so wählen, dass Ventil nicht als Steighilfe genutzt werden kann.
- Rohrleitung so legen, dass Schub- und Biegekräfte, sowie Vibrationen und Spannungen vom Ventilkörper ferngehalten werden.
- Ventil nur zwischen zueinander passenden, fluchtenden Rohrleitungen montieren.

- x Richtung des Betriebsmediums: Beliebig.
- x Einbaulage des Ventils: Beliebig.

Montage:

1. Eignung des Ventils für jeweiligen Einsatzfall sicherstellen. Das Ventil muss für die Betriebsbedingungen des Rohrleitungssystems (Medium, Mediumskonzentration, Temperatur und Druck) sowie die jeweiligen Umgebungsbedingungen geeignet sein. Technische Daten des Ventils und der Werkstoffe prüfen.
2. Anlage bzw. Anlagenteil stilllegen.
3. Gegen Wiedereinschalten sichern.
4. Anlage bzw. Anlagenteil drucklos schalten.
5. Anlage bzw. Anlagenteil vollständig entleeren und abkühlen lassen bis Verdampfungstemperatur des Mediums unterschritten ist und Verbrühungen ausgeschlossen sind.
6. Anlage bzw. Anlagenteil fachgerecht dekontaminieren, spülen und belüften.

Montage bei Schweißstutzen:

1. Schweißtechnische Normen einhalten!
2. Antrieb mit Membrane vor Einschweißen des Ventilkörpers demontieren (siehe Kapitel 11.1).
3. Schweißstutzen abkühlen lassen.
4. Ventilkörper und Antrieb mit Membrane wieder zusammen bauen (siehe Kapitel 11.4).

Montage bei Clampanschluss:

- Bei Montage der Clampanschlüsse entsprechende Dichtung zwischen Ventilkörper und Rohranschluss einlegen und mit Klammer verbinden. Die Dichtung sowie die Klammer der Clampanschlüsse sind nicht im Lieferumfang enthalten.



Wichtig:

Schweißstutzen /
Clampanschlüsse:
Drehwinkel für das entleerungsop-
timierte Einschweißen entnehmen
Sie bitte der Broschüre "Drehwinkel
für 2/2-Wege-Ventilkörper"
(auf Anfrage oder unter
www.gemu-group.com).

Montage bei Gewindeanschluss:

- Gewindeanschluss entsprechend der gültigen Normen in Rohr einschrauben.
- Ventilkörper an Rohrleitung anschrauben, geeignetes Gewindedichtmittel verwenden. Das Gewindedichtmittel ist nicht im Lieferumfang enthalten.

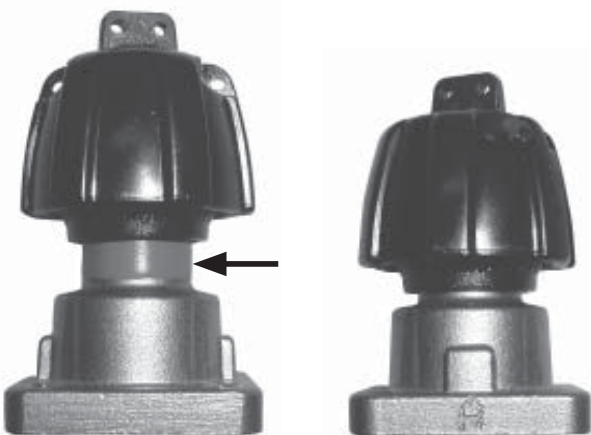
Entsprechende Vorschriften für Anschlüsse beachten!

Nach der Montage:

- Alle Sicherheits- und Schutzeinrichtungen wieder anbringen bzw. in Funktion setzen.

10.2 Bedienung

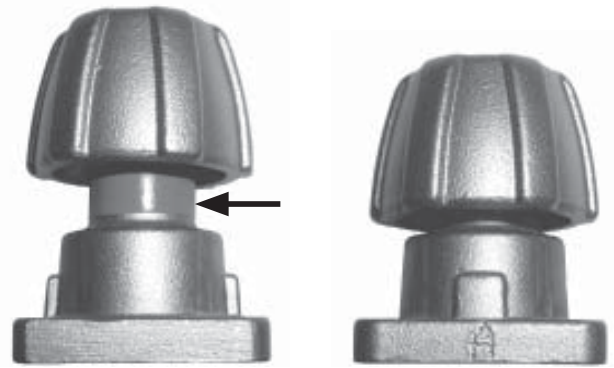
Optische Stellungsanzeige GEMÜ 601



Ventil offen

Ventil geschlossen

Optische Stellungsanzeige GEMÜ 602



Ventil offen

Ventil geschlossen

⚠ VORSICHT



Heißes Handrad während Betrieb!

- Verbrennungen!
- Handrad nur mit Schutzhandschuhen betätigen.

10.3 Einstellung der Schließbegrenzung



Wichtig:

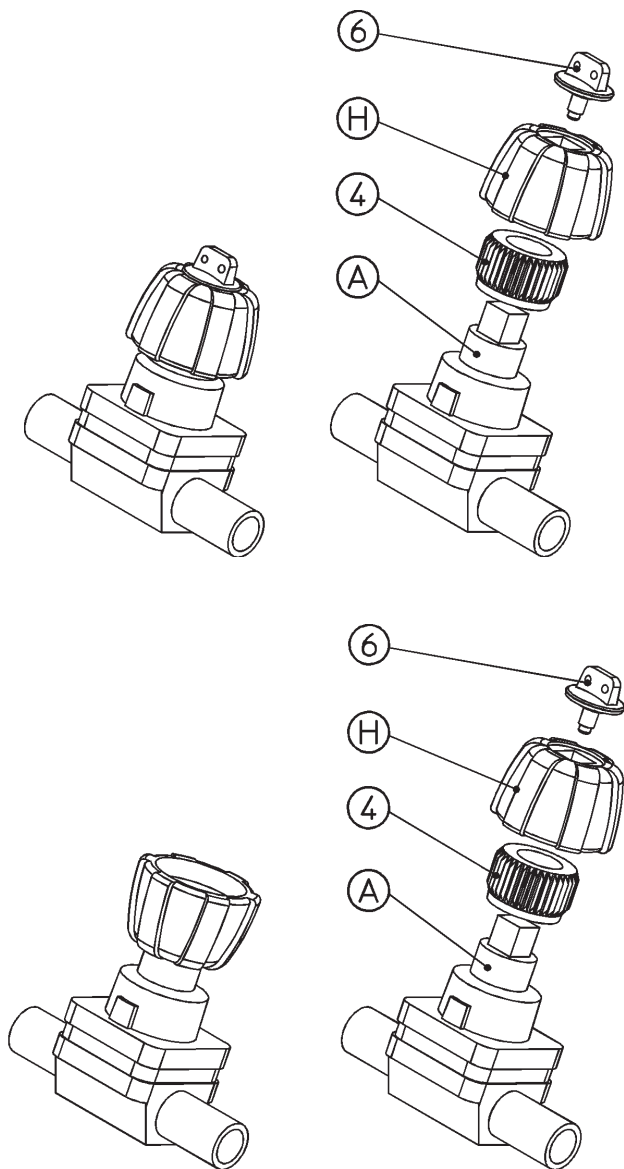
Einstellung der Schließbegrenzung nur bei komplett montiertem Ventil (mit Membrane und Ventilkörper) und in kaltem Zustand!

Zum Schutz der Dichtmembrane verfügen die Ventile der Baureihe GEMÜ 601 / 602 serienmäßig über eine mechanisch einstellbare Schließbegrenzung.

Standardeinstellung:

Das Ventil ist bei komplett zugedrehtem Handrad dicht.

Vorgehensweise bei GEMÜ 601:

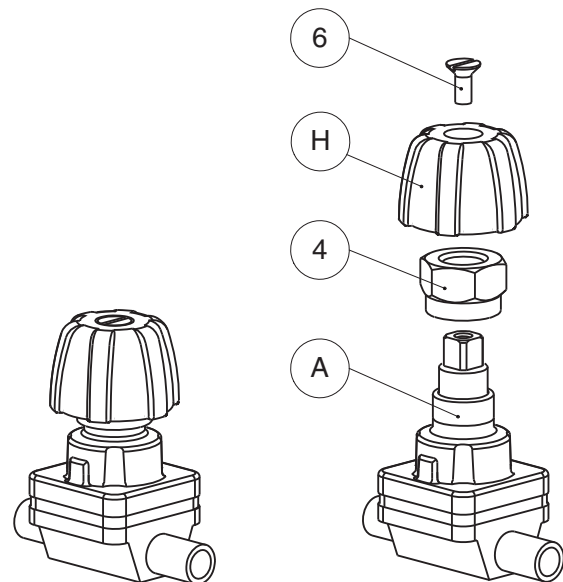


1. Ventil ca. 50 % öffnen.
2. Arretierungsschraube **6** lösen, heraus drehen und entfernen.
3. Handrad **H** nach oben abziehen.
4. Einstellring **4** lösen, heraus drehen und entfernen.
5. Gewindespindel entsprechend den Einsatzbedingungen nachfetten, besonders wenn das Ventil autoklaviert wird. GEMÜ empfiehlt das Fett Boss-Fluorine Y 108/00 (99099484).
6. Handrad **H** 180° verdreht auf den Vierkant der Ventilschindel aufsetzen.
7. Ventil behutsam mit Handrad **H** schließen ("ZU").
8. Handrad **H** von Ventilschindel abziehen.
9. Einstellring **4** auf die Ventilschindel aufschrauben bis die Unterseite des

Einstellrings **4** bündig am Ventiltrieb anliegt.

10. Handrad **H** in richtiger Position auf den Vierkant der Ventilschindel aufstecken (Verzahnung des Einstellrings **4** und des Handrads **H** beachten). Mit Arretierungsschraube **6** befestigen.

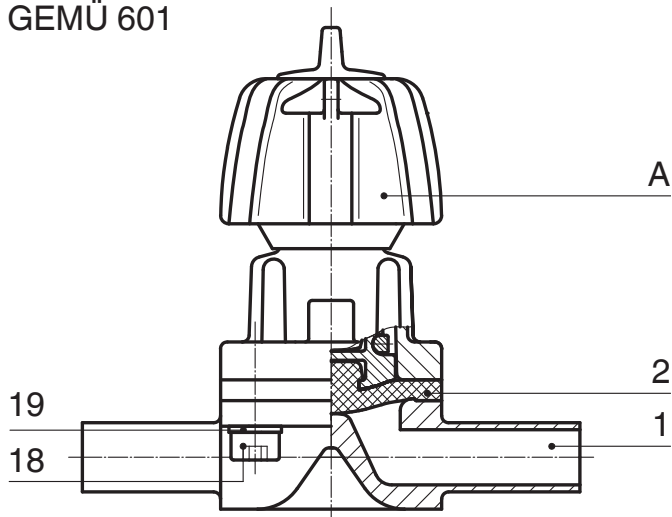
Vorgehensweise bei GEMÜ 602:



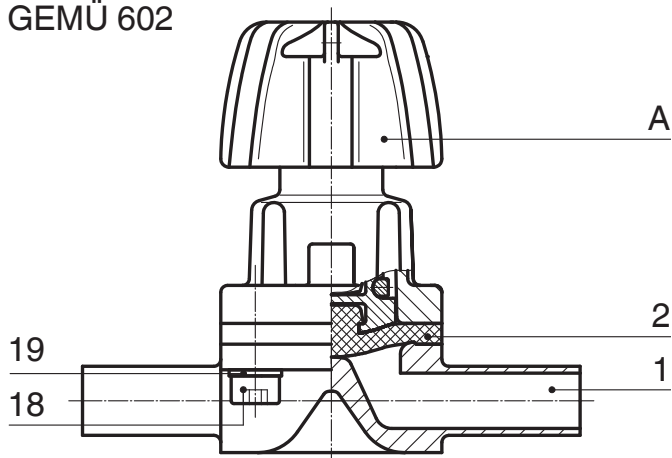
1. Ventil ca. 50 % öffnen.
2. Schraube **6** lösen, heraus drehen und entfernen.
3. Handrad **H** nach oben abziehen.
4. Einstellring **4** lösen, heraus drehen und entfernen.
5. Gewindespindel entsprechend den Einsatzbedingungen nachfetten, besonders wenn das Ventil autoklaviert wird. GEMÜ empfiehlt das Fett Boss-Fluorine Y 108/00 (99099484).
6. Handrad **H** auf die Ventilschindel aufsetzen.
7. Ventil behutsam mit Handrad **H** schließen ("ZU").
8. Handrad **H** von Ventilschindel abziehen.
9. Einstellring **4** auf die Ventilschindel aufschrauben bis die Unterseite des Einstellrings **4** bündig am Ventiltrieb anliegt.
10. Handrad **H** auf die Ventilschindel aufstecken (auf Übereinstimmung von Sechskant des Einstellrings **4** und Zwölfkant des Handrads **H** achten). Mit Schraube **6** befestigen.

11 Montage / Demontage von Ersatzteilen

GEMÜ 601



GEMÜ 602



11.1 Demontage Ventil (Antrieb vom Körper lösen)

1. Antrieb **A** in Offen-Position bringen.
2. Antrieb **A** vom Ventilkörper 1 demontieren.
3. Antrieb **A** in Geschlossen-Position bringen.



Wichtig:

Nach Demontage alle Teile von Verschmutzungen reinigen (Teile dabei nicht beschädigen). Teile auf Beschädigung prüfen, ggf. auswechseln (nur Originalteile von GEMÜ verwenden). Gewindespindel entsprechend den Einsatzbedingungen nachfetten, besonders wenn das Ventil autoklaviert wird. Siehe Kapitel 10.3, Punkt 5.

11.2 Demontage Membrane



Wichtig:

Vor Demontage der Membrane bitte Antrieb demontieren, siehe "Demontage Ventil (Antrieb vom Körper lösen)".

1. Membrane herausziehen.
2. Alle Teile von Produktresten und Verschmutzungen reinigen. Teile dabei nicht zerkratzen oder beschädigen!
3. Alle Teile auf Beschädigungen prüfen.
4. Beschädigte Teile austauschen (nur Originalteile von GEMÜ verwenden).

11.3 Montage Membrane

11.3.1 Allgemeines



Wichtig:

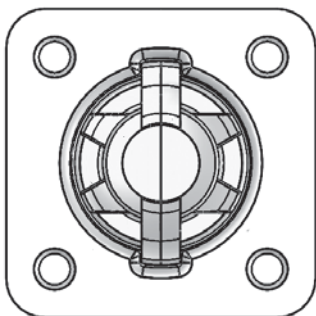
Für Ventil passende Membrane einbauen (geeignet für Medium, Mediumkonzentration, Temperatur und Druck). Die Absperrmembrane ist ein Verschleißteil. Vor Inbetriebnahme und über gesamte Einsatzdauer des Ventils technischen Zustand und Funktion überprüfen. Zeitliche Abstände der Prüfung entsprechend den Einsatzbelastungen und / oder der für den Einsatzfall geltenden Regelwerken und Bestimmungen festlegen und regelmäßig durchführen.



Wichtig:

Falsch montierte Membrane führt ggf. zu Undichtheit des Ventils / Mediumsaustritt. Ist dies der Fall dann Membrane demontieren, komplettes Ventil und Membrane überprüfen und erneut nach obiger Anleitung montieren.

Druckstück und Antriebsflansch von unten gesehen:



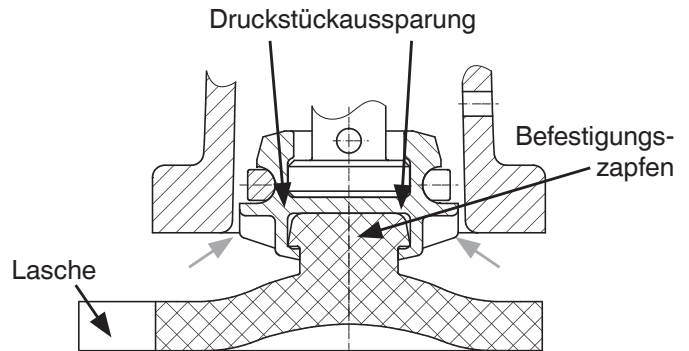
Das Druckstück ist fest montiert.

11.3.2 Montage der Konkav-Membrane

VORSICHT

Beschädigung der Membrane bei zu weit heraus gedrehtem Druckstück!

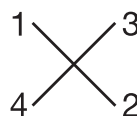
- Darauf achten, dass das Druckstück nicht über den max. Bereich heraus gedreht wird (siehe Bild / graue Pfeile).




1. Antrieb **A** in Geschlossen-Position bringen.
2. Membrane **2** mit angeformtem Befestigungszapfen schräg an Druckstückaussparung ansetzen.
3. Von Hand hineindreuen / hineindrücken.
4. Lasche mit Hersteller- und Werkstoffkennzeichnung parallel zum Ventilkörpersteg ausrichten.

11.4 Montage Antrieb auf Ventilkörper


1. Antrieb **A** in Geschlossen-Position bringen.
2. Antrieb **A** ca. 20 % öffnen.
3. Alle Teile von Produktresten und Verschmutzungen reinigen. Teile dabei nicht zerkratzen oder beschädigen!
4. Antrieb **A** mit montierter Membrane **2** auf Ventilkörper **1** aufsetzen, auf Übereinstimmung von Druckstücksteg und Ventilkörpersteg achten.
5. Schrauben **18** mit Scheiben **19** handfest montieren.
6. Schrauben **18** über Kreuz festziehen.



7. Auf gleichmäßige Verpressung der Membrane **2** achten (ca. 10-15 %, erkennbar an gleichmäßiger Außenwölbung).
8. Komplett montiertes Ventil auf Dichtheit prüfen.

	<p>Wichtig: Wartung und Service: Membranen setzen sich im Laufe der Zeit. Nach Demontage / Montage des Ventils Schrauben 18 körperseitig auf festen Sitz überprüfen und ggf. nachziehen (spätestens nach dem ersten Sterilisationsprozess).</p>
---	---

12 Inbetriebnahme

⚠️ WARNUNG	
	<p>Aggressive Chemikalien!</p> <ul style="list-style-type: none"> ➤ Verätzungen! ● Vor Inbetriebnahme Dichtheit der Medienanschlüsse prüfen! ● Dichtheitsprüfung nur mit geeigneter Schutzausrüstung.

⚠️ VORSICHT	
<p>Gegen Leckage vorbeugen!</p> <ul style="list-style-type: none"> ● Schutzmaßnahmen gegen Überschreitung des maximal zulässigen Drucks durch eventuelle Druckstöße (Wasserschläge) vorsehen. 	

Vor Reinigung bzw. vor Inbetriebnahme der Anlage:


- Ventil auf Dichtheit und Funktion prüfen (Ventil schließen und wieder öffnen).
- Bei neuen Anlagen und nach Reparaturen Leitungssystem bei voll geöffnetem Ventil spülen (zum Entfernen schädlicher Fremdstoffe).

Reinigung:

- x Betreiber der Anlage ist verantwortlich für Auswahl des Reinigungsmediums und Durchführung des Verfahrens.

13 Inspektion und Wartung


⚠️ WARNUNG	
<p>Unter Druck stehende Armaturen!</p> <ul style="list-style-type: none"> ➤ Gefahr von schwersten Verletzungen oder Tod! ● Nur an druckloser Anlage arbeiten. 	

⚠️ VORSICHT	
	<p>Heiße Anlagenteile!</p> <ul style="list-style-type: none"> ➤ Verbrennungen! ● Nur an abgekühlter Anlage arbeiten.

⚠️ VORSICHT	
<ul style="list-style-type: none"> ● Wartungs- und Instandhaltungstätigkeiten nur durch geschultes Fachpersonal. ● Für Schäden welche durch unsachgemäße Handhabung oder Fremdeinwirkung entstehen, übernimmt GEMÜ keinerlei Haftung. ● Nehmen Sie im Zweifelsfall vor Inbetriebnahme Kontakt mit GEMÜ auf. 	

1. Geeignete Schutzausrüstung gemäß den Regelungen des Anlagenbetreibers berücksichtigen.
2. Anlage bzw. Anlagenteil stilllegen.
3. Gegen Wiedereinschalten sichern.
4. Anlage bzw. Anlagenteil drucklos schalten.

Der Betreiber muss regelmäßige Sichtkontrollen der Ventile entsprechend den Einsatzbedingungen und des Gefährdungspotenzials zur Vorbeugung von Undichtheit und Beschädigungen durchführen. Ebenso muss das Ventil in entsprechenden Intervallen demontiert und auf Verschleiß geprüft werden (siehe Kapitel 11 "Montage / Demontage von Ersatzteilen").

	<p>Wichtig: Wartung und Service: Gewindespindel entsprechend den Einsatzbedingungen nachfetten, besonders wenn das Ventil autoklaviert wird. Siehe Kapitel 10.3, Punkt 5.</p>
---	--

14 Demontage

Demontage erfolgt unter den gleichen Vorsichtsmaßnahmen wie die Montage.

- Ventil demontieren (siehe Kapitel 11.1 "Demontage Ventil (Antrieb vom Körper lösen)").

15 Entsorgung



- Alle Ventiltteile entsprechend den Entsorgungsvorschriften / Umweltschutzbestimmungen entsorgen.
- Auf Restanhaftungen und Ausgasung von eindiffundierten Medien achten.

17 Hinweise



Hinweis zur Richtlinie

2014/34/EU (ATEX Richtlinie):

Ein Beiblatt zur Richtlinie 2014/34/EU liegt dem Produkt bei, sofern es gemäß ATEX bestellt wurde.



Hinweis zur

Mitarbeiterschulung:

Zur Mitarbeiterschulung nehmen Sie bitte über die Adresse auf der letzten Seite Kontakt auf.

Im Zweifelsfall oder bei Missverständnissen ist die deutsche Version des Dokuments ausschlaggebend!

16 Rücksendung

- Ventil reinigen.
- Rücksendeerklärung bei GEMÜ anfordern.
- Rücksendung nur mit vollständig ausgefüllter Rücksendeerklärung.

Ansonsten erfolgt keine

x Gutschrift bzw. keine

x Erledigung der Reparatur

sondern eine kostenpflichtige Entsorgung.



Hinweis zur Rücksendung:

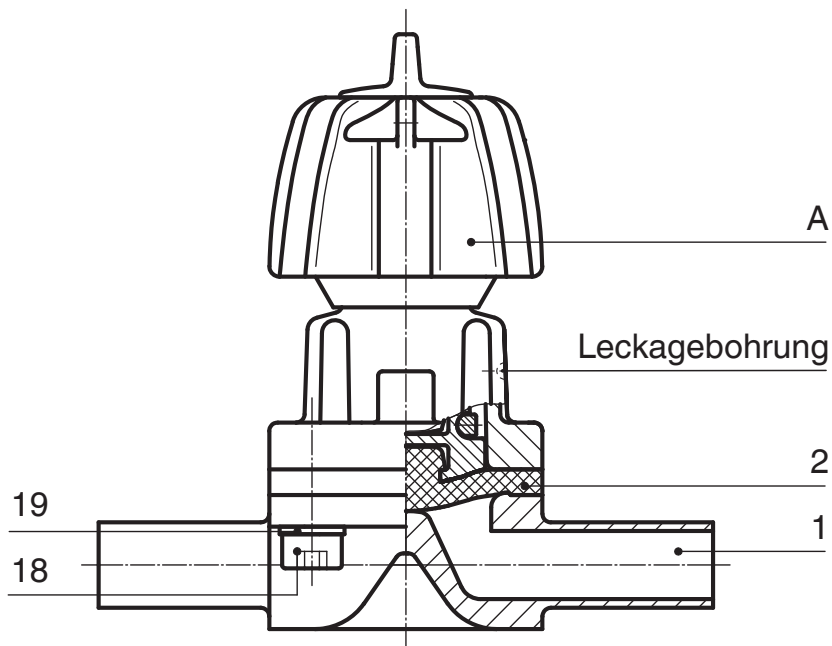
Aufgrund gesetzlicher Bestimmungen zum Schutz der Umwelt und des Personals ist es erforderlich, dass die Rücksendeerklärung vollständig ausgefüllt und unterschrieben den Versandpapieren beiliegt. Nur wenn diese Erklärung vollständig ausgefüllt ist, wird die Rücksendung bearbeitet!

18 Fehlersuche / Störungsbehebung

Fehler	Möglicher Grund	Fehlerbehebung
Medium entweicht aus Leckagebohrung (siehe Schnittbilder Kapitel 19)	Absperrmembrane defekt	Absperrmembrane auf Beschädigungen prüfen, ggf. Membrane tauschen
Ventil öffnet nicht bzw. nicht vollständig	Antrieb defekt	Antrieb austauschen
	Absperrmembrane nicht korrekt montiert	Antrieb demontieren, Membranmontage prüfen, ggf. austauschen
Ventil im Durchgang undicht (schließt nicht bzw. nicht vollständig)	Betriebsdruck zu hoch	Ventil mit Betriebsdruck laut Datenblatt betreiben
	Fremdkörper zwischen Absperrmembrane und Ventilkörpersteg	Antrieb demontieren, Fremdkörper entfernen, Absperrmembrane und Ventilkörpersteg auf Beschädigungen untersuchen, ggf. austauschen
	Ventilkörpersteg undicht bzw. beschädigt	Ventilkörpersteg auf Beschädigungen prüfen, ggf. Ventilkörper tauschen
	Absperrmembrane defekt	Absperrmembrane auf Beschädigungen prüfen, ggf. Membrane tauschen
	Schließbegrenzung ist falsch eingestellt	Schließbegrenzung neu einstellen
Ventil zwischen Antrieb und Ventilkörper undicht	Absperrmembrane falsch montiert	Antrieb demontieren, Membranmontage prüfen, ggf. austauschen
	Verschraubung zwischen Ventilkörper und Antrieb lose	Verschraubung zwischen Ventilkörper und Antrieb nachziehen
	Absperrmembrane defekt	Absperrmembrane auf Beschädigungen prüfen, ggf. Membrane tauschen
	Antrieb / Ventilkörper beschädigt	Antrieb / Ventilkörper tauschen
Verbindung Ventilkörper - Rohrleitung undicht	Unsachgemäße Montage	Montage Ventilkörper in Rohrleitung prüfen
	Gewindeanschlüsse lose	Gewindeanschlüsse festziehen
	Dichtmittel defekt	Dichtmittel ersetzen
Ventilkörper undicht	Ventilkörper defekt oder korrodiert	Ventilkörper auf Beschädigungen prüfen, ggf. Ventilkörper tauschen
Handrad lässt sich nicht drehen	Antrieb defekt	Antrieb austauschen
	Gewindespindel sitzt fest	Gewindespindel entsprechend den Einsatzbedingungen nachfetten, besonders wenn das Ventil autoklaviert wird; ggf. Antrieb austauschen. Siehe Kapitel 10.3, Punkt 5.

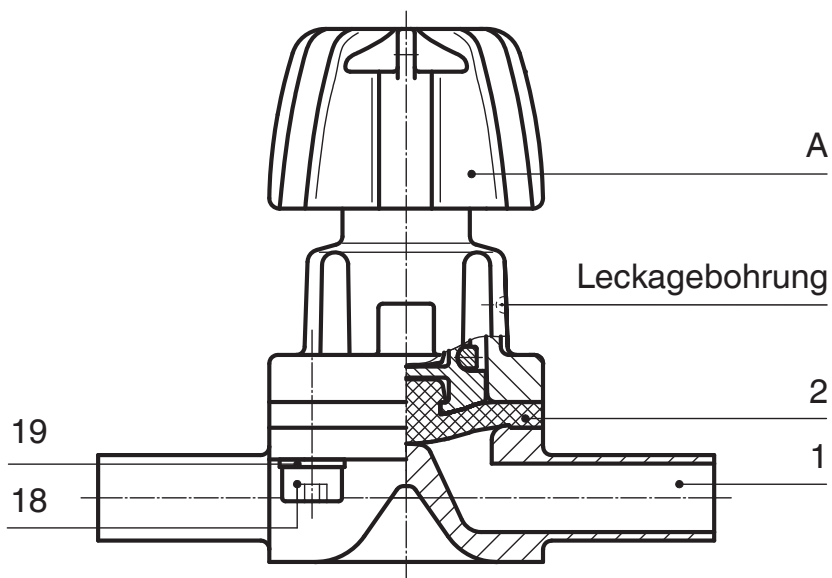
19 Schnittbilder und Ersatzteile

GEMÜ 601



Pos.	Benennung	Bestellbezeichnung
1	Ventilkörper	K601...
2	Membrane	600 8M...
18	Schraube	} 601 8S30...
19	Scheibe	
A	Antrieb	9601 8...

GEMÜ 602



Pos.	Benennung	Bestellbezeichnung
1	Ventilkörper	K601...
2	Membrane	600 8M...
18	Schraube	} 602 8S30...
19	Scheibe	
A	Antrieb	9602 8...

Contents

1	General information	17
2	General safety information	17
2.1	Information for service and operating personnel	17
2.2	Warning notes	18
2.3	Symbols used	18
3	Definition of terms	19
4	Intended area of use	19
5	Technical data	19
6	Order data	20
7	Manufacturer's information	22
7.1	Transport	22
7.2	Delivery and performance	22
7.3	Storage	22
7.4	Tools required	22
8	Functional description	22
9	Construction	22
9.1	Type plate	22
10	Installation and operation	23
10.1	Installing the valve	23
10.2	Operation	24
10.3	Setting the seal adjuster	25
11	Assembly / disassembly of spare parts	26
11.1	Valve disassembly (removing bonnet from body)	26
11.2	Removing the diaphragm	26
11.3	Mounting the diaphragm	27
11.3.1	General information	27
11.3.2	Mounting a concave diaphragm	27
11.4	Bonnet mounting on the valve body	27
12	Commissioning	28
13	Inspection and servicing	28
14	Disassembly	29
15	Disposal	29
16	Returns	29
17	Information	29
18	Troubleshooting / Fault clearance	30
19	Sectional drawings and spare parts	31

1 General information

Prerequisites to ensure that the GEMÜ valve functions correctly:

- x Correct transport and storage
- x Installation and commissioning by trained personnel
- x Operation according to these installation, operating and maintenance instructions
- x Recommended maintenance

Correct installation, operation, servicing and repair work ensure faultless valve operation.



The descriptions and instructions apply to the standard versions. For special versions not described in these installation, operating and maintenance instructions the basic information contained herein applies in combination with any additional special documentation.



All rights including copyright and industrial property rights are expressly reserved.

2 General safety information

The safety information does not take into account:

- x Unexpected incidents and events, which may occur during installation, operation and servicing.
- x Local safety regulations which must be adhered to by the operator and by any additional installation personnel.

2.1 Information for service and operating personnel

The installation, operating and maintenance instructions contain fundamental safety information that must be observed during commissioning, operation and servicing. Non-compliance with these instructions may cause:

- x Personal hazard due to electrical, mechanical and chemical effects.

- x Hazard to nearby equipment.
- x Failure of important functions.
- x Hazard to the environment due to the leakage of dangerous materials.

Prior to commissioning:

- Read the installation, operating and maintenance instructions.
- Provide adequate training for the installation and operating personnel.
- Ensure that the contents of the installation, operating and maintenance instructions have been fully understood by the responsible personnel.
- Define the areas of responsibility.

During operation:

- Keep the installation, operating and maintenance instructions available at the place of use.
- Observe the safety information.
- Use only in accordance with the specifications.
- Any servicing work and repairs not described in the installation, operating and maintenance instructions must not be performed without consulting the manufacturer first.

⚠ DANGER
Strictly observe the safety data sheets or the safety regulations that are valid for the media used.

In cases of uncertainty:

- x Consult the nearest GEMÜ sales office.

2.2 Warning notes

Wherever possible, warning notes are organised according to the following scheme:

⚠ SIGNAL WORD
Type and source of the danger
<ul style="list-style-type: none"> ➤ Possible consequences of non-observance. ● Measures for avoiding danger.

Warning notes are always marked with a signal word and sometimes also with a symbol for the specific danger. The following signal words and danger levels are used:




⚠ DANGER
Imminent danger!
➤ Non-observance will lead to death or severe injury.

⚠ WARNING
Potentially dangerous situation!
➤ Non-observance can cause death or severe injury.

⚠ CAUTION
Potentially dangerous situation!
➤ Non-observance can cause moderate to light injury.

CAUTION (WITHOUT SYMBOL)
Potentially dangerous situation!
➤ Non-observance can cause damage to property.

2.3 Symbols used

	Danger - hot surfaces!
	Danger - corrosive materials!
	Hand: indicates general information and recommendations.
●	Bullet point: indicates the tasks to be performed.
➤	Arrow: indicates the response(s) to tasks.
x	Enumeration sign

3 Definition of terms

Working medium

The medium that flows through the valve.

4 Intended area of use

- x The GEMÜ 601 / 602 valve is designed for installation in piping systems. It controls a flowing medium by manual operation.
- x **The valve may only be used providing the product technical criteria are complied with (see chapter 5 "Technical Data").**
- x Do not paint the bolts and plastic parts of the valve!

⚠ WARNING

Use the valve only for the intended purpose!

- Otherwise the manufacturer liability and guarantee will be void.
- Use the valve only in accordance with the operating conditions specified in the contract documentation and installation, operating and maintenance instructions.
- The valve may only be used in potentially explosive zones confirmed in the declaration of conformity (ATEX).

5 Technical data

Working medium

Corrosive, inert, gaseous and liquid media which have no negative impact on the physical and chemical properties of the body and diaphragm material.

Operating pressure [bar]

Type	Diaphragm size	Nominal size	EPDM / FKM		PTFE		
			Diaphragm material	All valve body materials	Diaphragm material	Forged body	Investment cast or cast iron body
GEMÜ 601/602	8	DN 4 - 15	3A, 4A, 17	0 - 10	5A	0 - 10	0 - 6

All pressures are gauge pressures. Operating pressure values were determined with static operating pressure applied on one side of a closed valve. Sealing at the valve seat and atmospheric sealing is ensured for the given values. Information on operating pressures applied on both sides and for high purity media on request.

Temperatures

Media temperature

FKM (Code 4/4A)	-10 ... 90 °C
EPDM (Code 13/3A)	-10 ... 100 °C
EPDM (Code 17)	-10 ... 100 °C
EPDM (Code 19)	-10 ... 100 °C
EPDM (Code 36)	-10 ... 100 °C
PTFE/EPDM (Code 54)	-10 ... 100 °C
PTFE/EPDM (Code 5M)	-10 ... 100 °C
PTFE/PVDF/EPDM (Code 71)	-10 ... 100 °C

Sterilisation temperature ⁽¹⁾

FKM (Code 4/4A)	not applicable
EPDM (Code 13/3A)	max. 150 °C ⁽²⁾ , max. 60 min per cycle
EPDM (Code 17)	max. 150 °C ⁽²⁾ , max. 180 min per cycle
EPDM (Code 19)	max. 150 °C ⁽²⁾ , max. 180 min per cycle
EPDM (Code 36)	max. 150 °C ⁽²⁾ , max. 60 min per cycle
PTFE/EPDM (Code 54)	max. 150 °C ⁽²⁾ , no time limit per cycle
PTFE/EPDM (Code 5M)	max. 150 °C ⁽²⁾ , no time limit per cycle
PTFE/PVDF/EPDM (Code 71)	not applicable

¹ The sterilisation temperature is valid for steam (saturated steam) or superheated water.

² If the sterilisation temperatures listed above are applied to the EPDM diaphragms for longer periods of time, the service life of the diaphragms will be reduced. In these cases, maintenance cycles must be adapted accordingly. This also applies to PTFE diaphragms exposed to high temperature fluctuations.

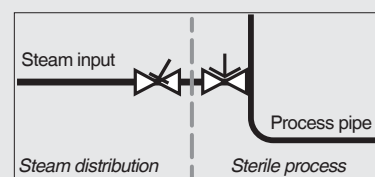
PTFE diaphragms can also be used as moisture barriers; however, this will reduce their service life.

The maintenance cycles must be adapted accordingly.

GEMÜ 555 and 505 globe valves are particularly suitable for use in the area of steam generation and distribution.

The following valve arrangement for interfaces between steam pipes and process pipes has proven itself over time:

A globe valve for shutting off steam pipes and a diaphragm valve as an interface to the process pipes.



Ambient temperature

0 ... 60 °C

Kv values [m ³ /h]											
Type	Pipe standard		DIN	EN 10357 series B (formerly DIN 11850 series 1)	EN 10357 series A (formerly DIN 11850 series 2) / DIN 11866 series A	DIN 11850 Series 3	SMS 3008	ASME BPE / DIN 11866 series C	ISO 1127 / EN 10357 series C / DIN 11866 series B	DIN ISO 228	
	MG	DN	0	16	17	18	37	59	60	1	
GEMÜ 601/602	8	4	0.5	-	-	-	-	-	-	-	
		6	-	-	1.1	-	-	-	1.2	-	
		8	-	-	-	1.3	-	-	0.6	2.2	1.4
		10	-	-	2.1	2.1	2.1	-	1.3	-	-
		15	-	-	-	-	-	-	2.0	-	-

MG = diaphragm size

Kv values determined acc. to DIN EN 60534, inlet pressure 5 bar, Δp 1 bar, stainless steel valve body (forged body) and soft elastomer diaphragm. The Kv values for other product configurations (e.g. other diaphragm or body materials) may differ. In general, all diaphragms are subject to the influences of pressure, temperature, the process and their tightening torques. Therefore the Kv values may exceed the tolerance limits of the standard.

The Kv value curve (Kv value dependent on valve stroke) can vary depending on the diaphragm material and duration of use.

6 Order data

Body configuration	Code
Tank valve body	B**
2/2-way body	D
T body	T*
* For dimensions see T Valves brochure	
** Dimensions and versions on request	

Valve body material	Code
EN-GJS-400-18-LT (SG iron 40.3) PFA lined	17
EN-GJS-400-18-LT (SG iron 40.3) PP lined	18
1.4435, investment casting	C3
1.4408, investment casting	37
1.4435 (316L), forged body	40
1.4435 (BN2), forged body $\Delta Fe < 0.5\%$	42
1.4539, forged body	F4

Connection	Code
Butt weld spigots	
Spigots DIN	0
Spigots EN 10357 series B (formerly DIN 11850 series 1)	16
Spigot EN 10357 series A (formerly DIN 11850 series 2) / DIN 11866 series A	17
Spigots DIN 11850 series 3	18
Spigots JIS-G 3447	35
Spigots JIS-G 3459	36
Spigots SMS 3008	37
Spigots BS 4825 Part 1	55
Spigot ASME BPE / DIN 11866 series C	59
Spigot ISO 1127 / EN 10357 series C / DIN 11866 series B	60
Spigots ANSI/ASME B36.19M Schedule 10s	63
Spigots ANSI/ASME B36.19M Schedule 15s	64
Spigots ANSI/ASME B36.19M Schedule 40s	65
Threaded connections	
Threaded sockets DIN ISO 228	1
Threaded spigots DIN 11851	6
Cone spigot and union nut DIN 11851	6K
Aseptic unions on request	

Connection	Code
Flanges	
Flanges EN 1092 / PN16 / form B, length EN 558, series 1, ISO 5752, basic series 1	8
Flanges ANSI Class 150 RF, length MSS SP-88	38
Flanges ANSI Class 125/150 RF, length EN 558, series 1, ISO 5752, basic series 1	39
Clamp connections	
Clamps ASME BPE for pipe ASME BPE, length ASME BPE	80
Clamps DIN 32676 series B for pipe EN ISO 1127, length EN 558, series 7	82
Clamps ASME BPE for pipe ASME BPE, length EN 558, series 7	88
Clamps DIN 32676 series A for pipe DIN 11850, length EN 558, series 7	8A
Clamps SMS 3017 for pipe SMS 3008, length EN 558, series 7	8E
Clamps DIN 32676 series C, length FTF ASME BPE	8P
Clamps DIN 32676 series C, length FTF EN 558 series 7	8T
Aseptic clamps on request	
Diaphragm material	
FKM	4 4A*
EPDM	13 3A*
EPDM	17
EPDM	19
EPDM	36
PTFE/EPDM, one-piece	54*
PTFE/EPDM, two-piece	5M**
PTFE/PVDF/EPDM, three-piece	71***
* for diaphragm size 8	
** Code 5M not available in diaphragm size 10	
*** Code 71 only available for bodies with PFA lining (code 17)	
Material complies with FDA requirements, except codes 4 and 4A	
Valve type	
GEMÜ 601 diaphragm size 8	601
GEMÜ 602 diaphragm size 8 stainless st. handwheel	602

Control function	Code	Bonnet version	Code
Manually operated	0	With seal adjuster, black handwheel GEMÜ 601 diaphragm size 8	OTS
		With seal adjuster, metal handwheel GEMÜ 602 diaphragm size 8	OTM

Internal surface finishes for forged and block material bodies ¹

Readings for Process Contact Surfaces	Mechanically polished ²		Electropolished	
	Hygienic class DIN 11866	Code	Hygienic class DIN 11866	Code
Ra ≤ 0.80 µm	H3	1502	HE3	1503
Ra ≤ 0.60 µm	-	1507	-	1508
Ra ≤ 0.40 µm	H4	1536	HE4	1537
Ra ≤ 0.25 µm ³	H5	1527	HE5	1516

Readings for Process Contact Surfaces acc. to ASME BPE 2016 ⁴	Mechanically polished ²		Electropolished	
	ASME BPE Surface Designation	Code	ASME BPE Surface Designation	Code
Ra Max. = 0.76 µm (30 µinch)	SF3	SF3	-	-
Ra Max. = 0.64 µm (25 µinch)	SF2	SF2	SF6	SF6
Ra Max. = 0.51 µm (20 µinch)	SF1	SF1	SF5	SF5
Ra Max. = 0.38 µm (15 µinch)	-	-	SF4	SF4

Internal surface finishes for investment cast bodies

Readings for Process Contact Surfaces	Mechanically polished ²	
	Hygienic class DIN 11866	Code
Ra ≤ 6.30 µm	-	1500
Ra ≤ 0.80 µm	H3	1502
Ra ≤ 0.60 µm ⁵	-	1507

¹ Surface finishes of customized valve bodies may be limited in special cases.

² Or any other finishing method that meets the Ra value (acc. to ASME BPE).

³ The smallest possible Ra finish for pipe connections with an internal pipe diameter < 6 mm is 0.38 µm.

⁴ When using these surfaces, the bodies are marked according to the specifications of ASME BPE.

The surfaces are only available for valve bodies which are made of materials (e.g. GEMÜ material codes 40, 41, F4, 44) and use connections (e.g. GEMÜ connection codes 59, 80, 88) according to ASME BPE.

⁵ Not possible for GEMÜ connection code 59, DN 8 and GEMÜ connection code 0, DN 4.

Ra acc. to DIN EN ISO 4288 and ASME B46.1

Special function	Code
3-A compliant design	M

Order example	601	8	D	60	C3	54	0	OTS	1500	M
Type	601									
Nominal size		8								
Body configuration (code)			D							
Connection (code)				60						
Valve body material (code)					C3					
Diaphragm material (code)						54				
Control function (code)							0			
Bonnet version (code)								OTS		
Surface finish (code)									1500	
Special function (code)										M

7 Manufacturer's information

7.1 Transport

- Only transport the valve by suitable means. Do not drop. Handle carefully.
- Dispose of packing material according to relevant local or national disposal regulations / environmental protection laws.

7.2 Delivery and performance

- Check that all parts are present and check for any damage immediately upon receipt.
- The scope of delivery is apparent from the dispatch documents and the design from the order number.
- The performance of the valve is checked at the factory.

7.3 Storage

- Store the valve free from dust and moisture in its original packaging.
- Store the valve in "open" position.
- Avoid UV rays and direct sunlight.
- Maximum storage temperature: 40 °C.
- Solvents, chemicals, acids, fuels or similar fluids must not be stored in the same room as valves and their spare parts.

7.4 Tools required

- The tools required for installation and assembly are **not** included in the scope of delivery.
- Use appropriate, functional and safe tools.

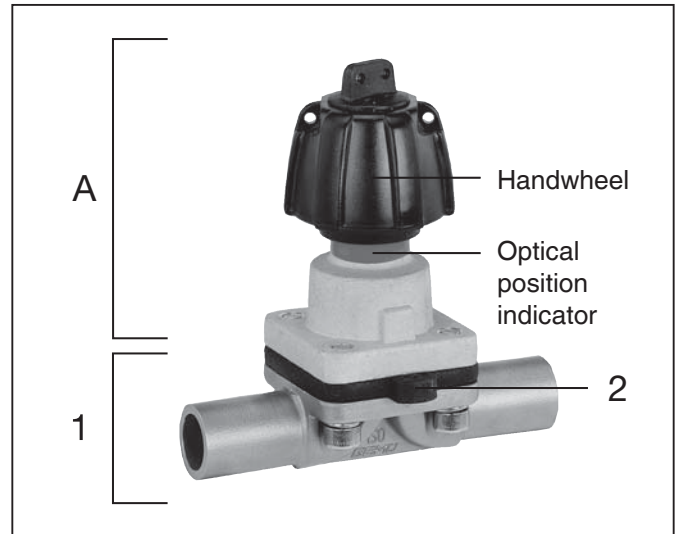
8 Functional description

GEMÜ 601 / 602 is a metal diaphragm valve with a 2/2-way, T or tank bottom valve body or in multi-port design. Bonnet and internals are made all of stainless steel. GEMÜ 601 has a temperature resistant plastic handwheel, GEMÜ 602 has a stainless steel handwheel. An integral optical position indicator and a seal adjuster are included as standard. The valve body and the diaphragm

are available in various designs as shown in the data sheet.

The valve has CIP / SIP cleaning and sterilizing capabilities and autoclave capability.

9 Construction



Construction

1	Valve body
2	Diaphragm
A	Bonnet

9.1 Type plate

Device version		Design in accordance with order data		Device-specific data	
GEMÜ Fritz-Müller-Str. 6-8 D-74633 Ingelfingen	601	8D60C35400TS	M	2020	Year of manufacture
	1500				
	ERE	DE			
	88675285		12103529 0001		
Item number	Traceability number		Serial number		

The month of manufacture is encoded in the traceability number and can be obtained from GEMÜ.

The product was manufactured in Germany.

10 Installation and operation

Prior to installation:

- Ensure that valve body and diaphragm material are appropriate and compatible to handle the working medium.
- **Check the suitability prior to the installation.**
See chapter 5 "Technical data".

10.1 Installing the valve

⚠ WARNING

The equipment is subject to pressure!

- Risk of severe injury or death!
- Only work on depressurized plant.

⚠ WARNING



Corrosive chemicals!

- Risk of caustic burns!
- Wear appropriate protective gear when installing.

⚠ CAUTION



Hot plant components!

- Risk of burns!
- Only work on plant that has cooled down.

⚠ CAUTION

Never use the valve as a step or an aid for climbing!

- This entails the risk of slipping-off or damaging the valve.

CAUTION

Do not exceed the maximum permissible pressure!

- Take precautionary measures to avoid possible pressure surges (water hammer).

- Installation work must only be performed by trained personnel.
- Use appropriate protective gear as specified in plant operator's guidelines.

Installation location:

⚠ CAUTION

- Do not apply external force to the valve.
- Choose the installation location so that the valve cannot be used as a foothold (climbing aid).
- Lay the pipeline so that the valve body is protected against transverse and bending forces, and also vibrations and tension.
- Only mount the valve between matching aligned pipes.

- × Direction of the working medium: optional.
- × Mounting position of the valve: optional.

Installation:

1. Ensure the suitability of the valve for each respective use. The valve must be appropriate for the piping system operating conditions (medium, medium concentration, temperature and pressure) and the prevailing ambient conditions. Check the technical data of the valve and the materials.
2. Shut off plant or plant component.
3. Secure against recommissioning.
4. Depressurize the plant or plant component.
5. Completely drain the plant (or plant component) and let it cool down until the temperature is below the media vaporization temperature and scalding can be ruled out.
6. Correctly decontaminate, rinse and ventilate the plant or plant component.

Installation - Butt weld spigots:

1. Adhere to good welding practices!
2. Disassemble the bonnet with the diaphragm before welding the valve body into the pipeline (see chapter 11.1).
3. Allow butt weld spigots to cool down.
4. Reassemble the valve body and the bonnet with diaphragm (see chapter 11.4).

Installation - Clamp connections:

- When assembling clamp connections, insert a gasket between the body clamp

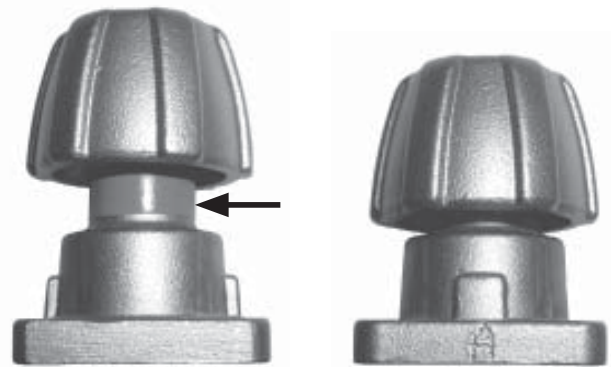
and the adjacent piping clamp and join them using the appropriate clamp fitting. The gasket and the clamp for clamp connections are not included in the scope of delivery.



Important:

Butt weld spigots / Clamp connections: Angle of rotation for welding into pipeline to enable optimised draining see brochure "Angle of rotation for 2/2-way valve bodies" (on request or www.gemu-group.com).

Optical position indicator GEMÜ 602



Valve open

Valve closed

⚠ CAUTION



Handwheel can become hot during operation!

- Risk of burns!
- Ensure protective gloves are worn when operating handwheel.

Installation - Threaded connections:

- Screw the threaded connections into the piping in accordance with valid standards.
- Screw the valve body into the piping, use appropriate thread sealant. The thread sealant is not included in the scope of delivery.

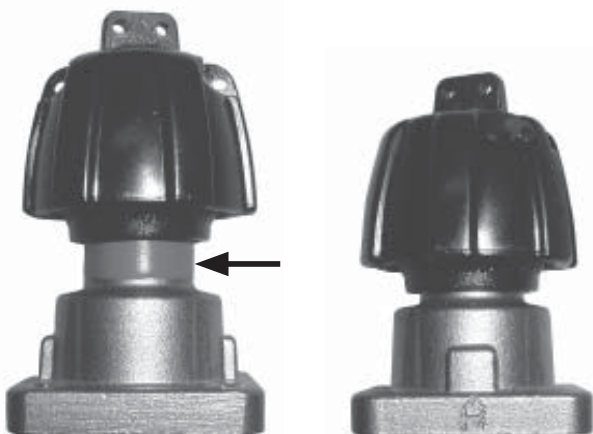
Observe appropriate regulations for connections!

After the installation:

- Reactivate all safety and protective devices.

10.2 Operation

Optical position indicator GEMÜ 601



Valve open

Valve closed

10.3 Setting the seal adjuster



Important:

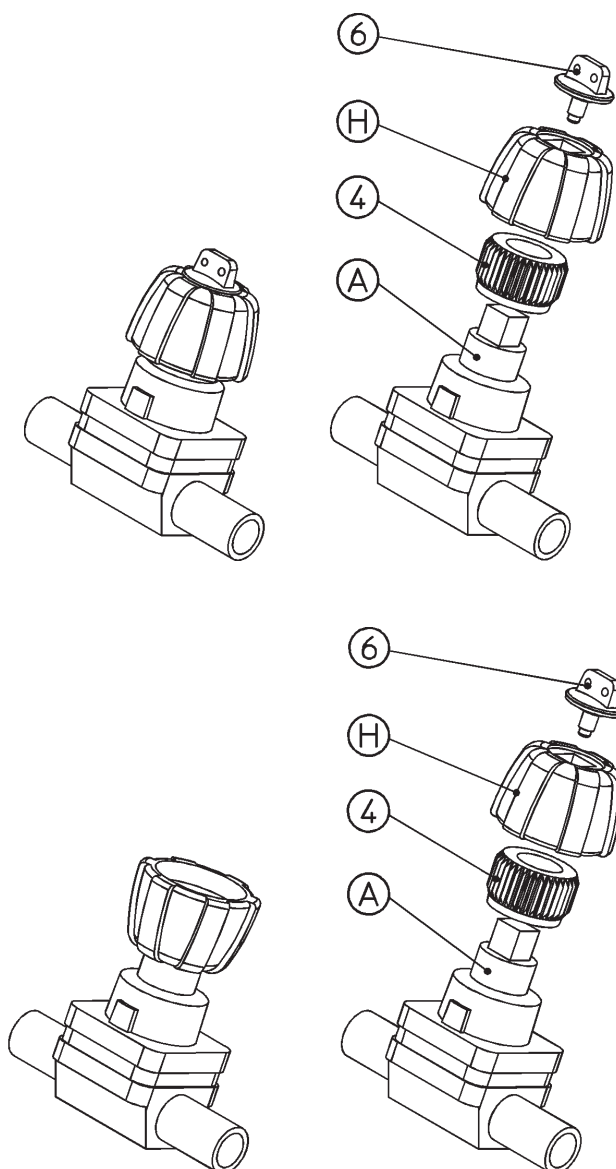
Only set the seal adjuster when the valve is completely assembled (with diaphragm and valve body) and in a cold condition!

The valves type GEMÜ 601 / 602 have a mechanical seal adjuster as standard to protect the sealing diaphragm.

Standard setting:

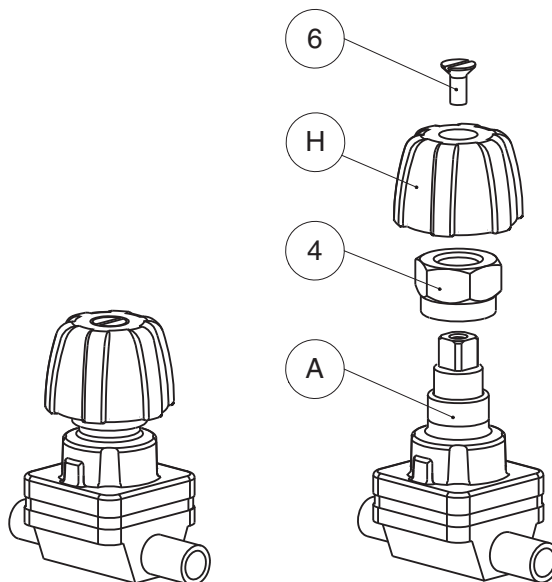
The valve is sealed when the handwheel is completely closed (turned fully clockwise).

Procedure for GEMÜ 601:



1. Open the valve approx. 50 %.
2. Unscrew the locking screw **6** and remove it.
3. Pull off the handwheel **H**.
4. Unscrew the adjusting ring **4** and remove it.
5. Dependent on the operating conditions, regrease the threaded spindle, especially a valve that is autoclaved. GEMÜ recommends the grease Boss-Fluorine Y 108/00 (99099484).
6. Place the handwheel **H** upside down on the square of the valve spindle.
7. Close the valve gently by turning handwheel **H** ("CLOSED").
8. Pull off handwheel **H** from the valve spindle.
9. Screw the adjusting ring **4** onto the valve spindle until the bottom side of the adjusting ring **4** sits on the face of the valve bonnet.
10. Push handwheel **H** in its original position on the square of the valve spindle (observe the teeth of the adjusting ring **4** and the handwheel **H**). Tighten it with locking screw **6**.

Procedure for GEMÜ 602:



1. Open the valve approx. 50 %.
2. Unscrew the screw **6** and remove it.
3. Pull off the handwheel **H**.
4. Unscrew the adjusting ring **4** and remove it.

5. Dependent on the operating conditions, regrease the threaded spindle, especially a valve that is autoclaved. GEMÜ recommends the grease Boss-Fluorine Y 108/00 (99099484).
6. Place the handwheel **H** on the valve spindle.
7. Close the valve gently by turning handwheel **H** ("CLOSED").
8. Pull off handwheel **H** from the valve spindle.
9. Screw the adjusting ring **4** onto the valve spindle until the bottom side of the adjusting ring **4** sits on the face of the valve bonnet.
10. Push handwheel **H** onto the valve spindle (take care to align the hexagon of the adjusting ring **4** and underside double-hexagon of handwheel **H**). Tighten it with screw **6**.

11.1 Valve disassembly (removing bonnet from body)

1. Move bonnet **A** to the open position.
2. Remove bonnet **A** from valve body **1**.
3. Move bonnet **A** to the closed position.

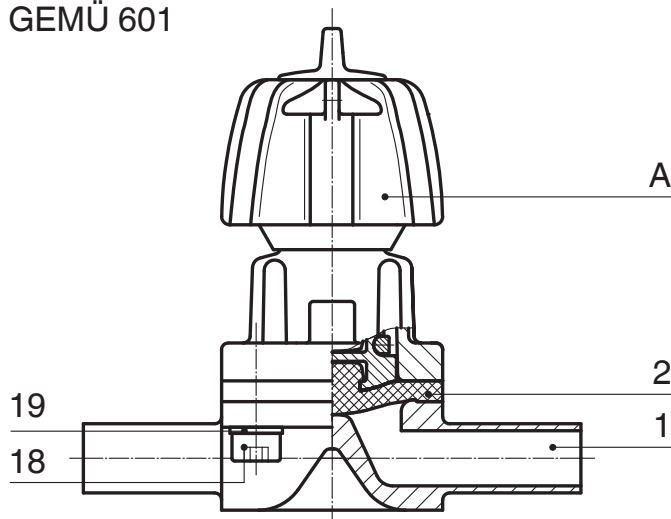


Important:

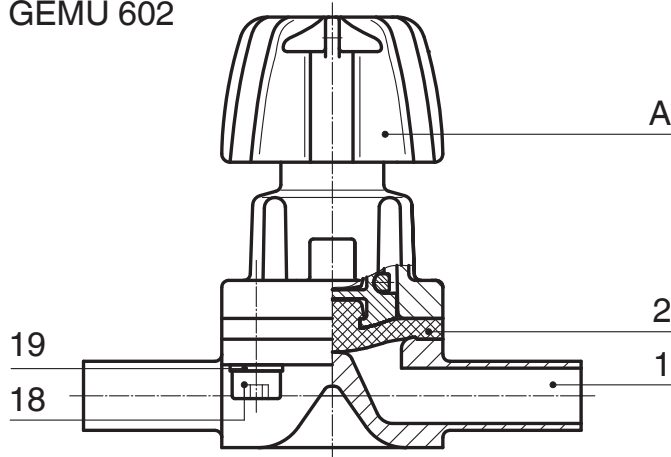
After disassembly, clean all parts of contamination (do not damage parts). Check parts for potential damage, replace if necessary (only use genuine parts from GEMÜ). Dependent on the operating conditions, regrease the threaded spindle, especially a valve that is autoclaved. See chapter 10.3, point 5.

11 Assembly / disassembly of spare parts

GEMÜ 601



GEMÜ 602



11.2 Removing the diaphragm



Important:

Before removing the diaphragm, please remove the bonnet, see "Valve disassembly (removing bonnet from body)".

1. Pull out the diaphragm.
2. Clean all parts of the remains of product and contamination. Do not scratch or damage parts during cleaning!
3. Check all parts for potential damage.
4. Replace damaged parts (only use genuine parts from GEMÜ).

11.3 Mounting the diaphragm

11.3.1 General information



Important:

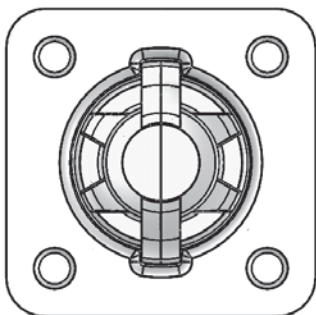
Mount the correct diaphragm that suits the valve (suitable for medium, medium concentration, temperature and pressure). The diaphragm is a wearing part. Check the technical condition and function of the valve before commissioning and during the whole term of use. Carry out checks regularly and determine the check intervals in accordance with the conditions of use and / or the regulatory codes and provisions applicable for this application.



Important:

Incorrectly mounted diaphragm may cause valve leakage / emission of medium. In this case remove the diaphragm, check the complete valve and diaphragm and reassemble again proceeding as described above.

Compressor and bonnet flange seen from below:



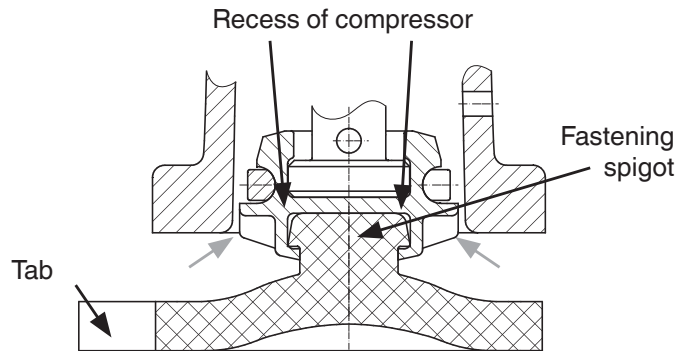
The compressor is fixed to the spindle.

11.3.2 Mounting a concave diaphragm

CAUTION

Diaphragm may be damaged if the compressor is wound down too far!

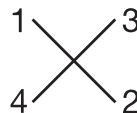
- Take care not to wind down the compressor beyond the max. area (see picture / grey arrows).




1. Move bonnet **A** to the closed position.
2. Place the diaphragm **2** with the fastening spigot in an inclined position at the recess of the compressor.
3. Screw / push it in manually.
4. Align diaphragm tab (identifying manufacturer and material) in parallel to valve body weir.

11.4 Bonnet mounting on the valve body


1. Move bonnet **A** to the closed position.
2. Open bonnet **A** approx. 20 %.
3. Clean all parts of the remains of product and contamination. Do not scratch or damage parts during cleaning!
4. Position bonnet **A** with the mounted diaphragm **2** on the valve body **1**, take care to align the compressor weir and valve body weir.
5. Insert and tighten the bolts **18** with washers **19** by hand (hand tight only).
6. Fully tighten the bolts **18** diagonally.



7. Ensure that the diaphragm 2 is compressed evenly (approx. 10-15 %, visible by an even bulge to the outside).
8. Check tightness of completely assembled valve.

	<p>Important: Service and maintenance: Diaphragms set in the course of time. After valve disassembly / assembly check that the bolts 18 on the body are tight and retighten as necessary (at the very latest after the first sterilisation process).</p>
---	--

12 Commissioning

⚠ WARNING	
	<p>Corrosive chemicals!</p> <ul style="list-style-type: none"> ➤ Risk of caustic burns! ● Check the tightness of the media connections prior to commissioning! ● Use only the appropriate protective gear when performing the tightness check.

⚠ CAUTION	
<p>Protect against leakage!</p> <ul style="list-style-type: none"> ● Provide precautionary measures against exceeding the maximum permitted pressures caused by pressure surges (water hammer). 	

Prior to cleaning or commissioning the plant:


- Check the tightness and the function of the valve (close and reopen the valve).
- If the plant is new and after repairs rinse the piping system with a fully opened valve (to remove any harmful foreign matter).

Cleaning:

- x The plant operator is responsible for selecting the cleaning material and performing the procedure.

13 Inspection and servicing


⚠ WARNING	
<p>The equipment is subject to pressure!</p> <ul style="list-style-type: none"> ➤ Risk of severe injury or death! ● Only work on depressurized plant. 	

⚠ CAUTION	
	<p>Hot plant components!</p> <ul style="list-style-type: none"> ➤ Risk of burns! ● Only work on plant that has cooled down.

⚠ CAUTION	
<ul style="list-style-type: none"> ● Servicing and maintenance work may only be performed by trained personnel. ● GEMÜ shall assume no liability whatsoever for damages caused by improper handling or third-party actions. ● In case of doubt, contact GEMÜ before commissioning. 	

1. Use appropriate protective gear as specified in plant operator's guidelines.
2. Shut off plant or plant component.
3. Secure against recommissioning.
4. Depressurize the plant or plant component.

The operator must carry out regular visual examination of the valves dependent on the operating conditions and the potential danger in order to prevent leakage and damage. The valve also has to be disassembled in the corresponding intervals and checked for wear (see chapter 11 "Assembly / Disassembly of spare parts").

	<p>Important: Service and maintenance: Dependent on the operating conditions, regrease the threaded spindle, especially a valve that is autoclaved. See chapter 10.3, point 5.</p>
---	---

14 Disassembly

Disassembly is performed observing the same precautionary measures as for installation.

- Disassemble the valve (see chapter 11.1 "Valve disassembly (removing bonnet from body)").

15 Disposal



- All valve parts must be disposed of according to relevant local or national disposal regulations / environmental protection laws.
- Pay attention to adhered residual material and gas diffusion from penetrated media.

16 Returns

- Clean the valve.
- Request a goods return declaration form from GEMÜ.
- Returns must be made with a completed declaration of return.

If not completed, GEMÜ cannot process
x credits or
x repair work
but will dispose of the goods at the operator's expense.



Note for returns:

Legal regulations for the protection of the environment and personnel require that the completed and signed goods return declaration is included with the dispatch documents. Returned goods can be processed only when this declaration is completed.

17 Information



Note on Directive 2014/34/EU (ATEX Directive):

A supplement to Directive 2014/34/EU is included with the product if it was ordered according to ATEX.



Note on staff training:

Please contact us at the address on the last page for staff training information.

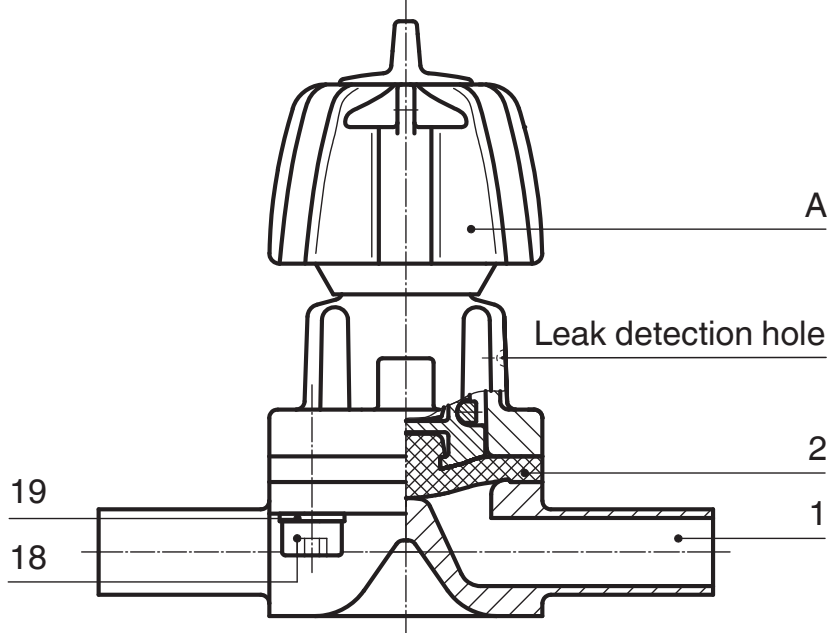
Should there be any doubts or misunderstandings in the preceding text, the German version of this document is the authoritative document!

18 Troubleshooting / Fault clearance

Fault	Possible cause	Fault clearance
Medium escapes from leak detection hole (see sectional drawings chapter 19)	Valve diaphragm faulty	Check valve diaphragm for damage, replace diaphragm if necessary
Valve doesn't open or doesn't open fully	Bonnet faulty	Replace bonnet
	Valve diaphragm incorrectly mounted	Remove bonnet, check diaphragm mounting, replace if necessary
Valve leaks downstream (doesn't close or doesn't close fully)	Operating pressure too high	Operate valve with operating pressure specified in data sheet
	Foreign matter between valve diaphragm and valve body weir	Remove bonnet, remove foreign matter, check valve diaphragm and valve body weir for damage and replace if necessary
	Valve body weir leaking or damaged	Check valve body weir for damage, if necessary replace valve body
	Valve diaphragm faulty	Check valve diaphragm for damage, replace diaphragm if necessary
	Seal adjuster is incorrectly adjusted	Readjust the seal adjuster
Valve leaks between bonnet and valve body	Valve diaphragm incorrectly mounted	Remove bonnet, check diaphragm mounting, replace if necessary
	Bolting between valve body and bonnet loose	Retighten bolting between valve body and bonnet
	Valve diaphragm faulty	Check valve diaphragm for damage, replace diaphragm if necessary
	Bonnet / valve body damaged	Replace bonnet / valve body
Valve body connection to piping leaks	Incorrect installation	Check installation of valve body in piping
	Threaded connections loose	Tighten threaded connections
	Sealing material faulty	Replace sealing material
Valve body leaks	Valve body faulty or corroded	Check valve body for damage, replace valve body if necessary
Handwheel cannot be turned	Bonnet faulty	Replace bonnet
	Threaded spindle seized	Dependent on the operating conditions, regrease the threaded spindle, especially a valve that is autoclaved; replace bonnet if necessary. See chapter 10.3, point 5.

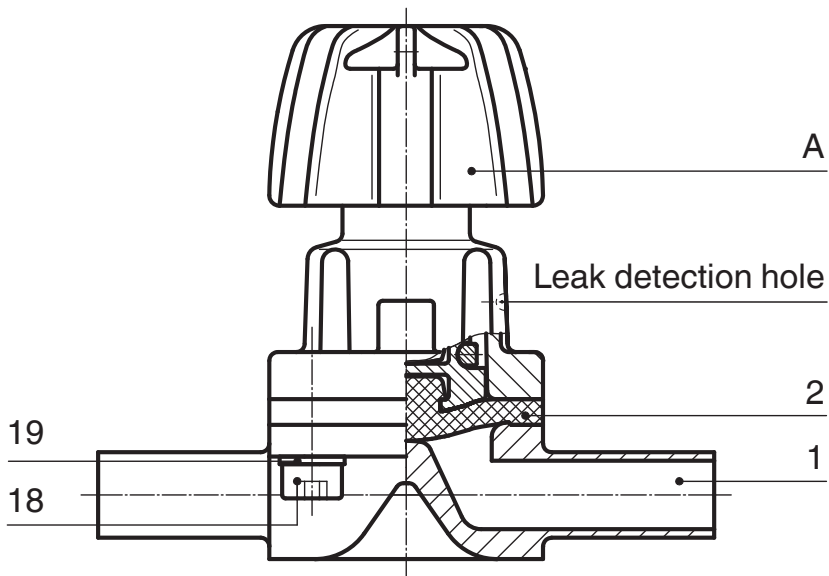
19 Sectional drawings and spare parts

GEMÜ 601



Item	Name	Order description
1	Valve body	K601...
2	Diaphragm	600 8M...
18	Bolt	} 601 8S30...
19	Washer	
A	Bonnet	9601 8...

GEMÜ 602



Item	Name	Order description
1	Valve body	K601...
2	Diaphragm	600 8M...
18	Bolt	} 602 8S30...
19	Washer	
A	Bonnet	9602 8...



Änderungen vorbehalten · Subject to alteration · 10/2021 · 88264126



GEMÜ®