

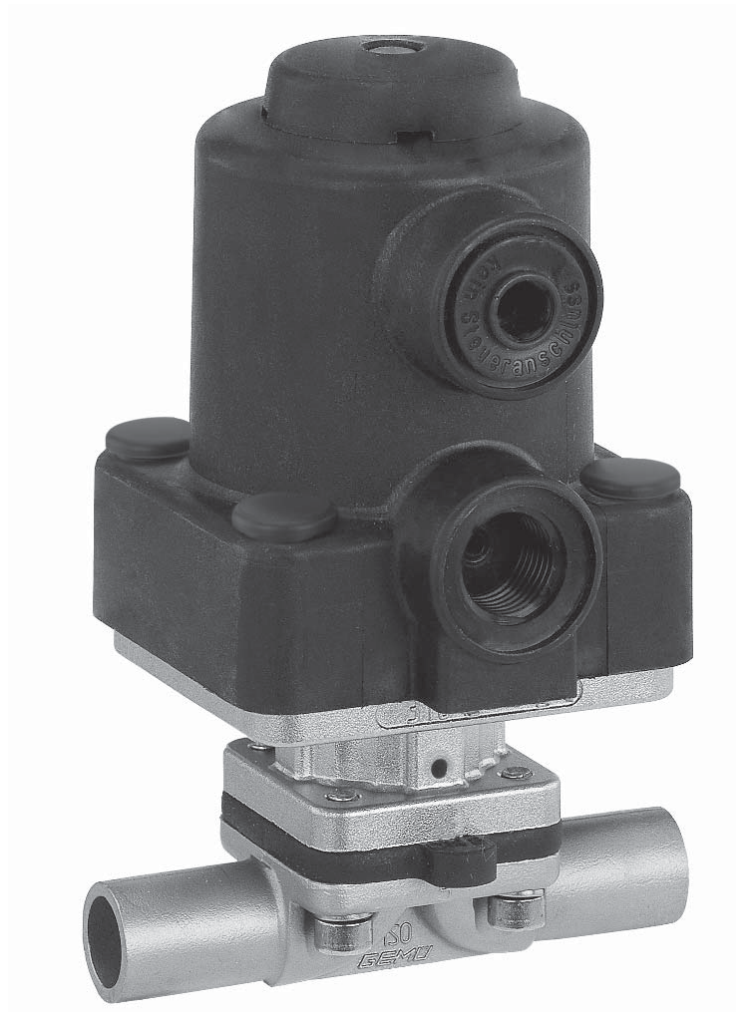
Membranventil

Metall, DN 4 - 15

Diaphragm Valve

Metal, DN 4 - 15

- Ⓓ ORIGINAL EINBAU- UND MONTAGEANLEITUNG
- Ⓖ INSTALLATION, OPERATING AND MAINTENANCE INSTRUCTIONS





Inhaltsverzeichnis

1	Allgemeine Hinweise	2
2	Allgemeine Sicherheitshinweise	2
2.1	Hinweise für Service- und Bedienpersonal	
2.2	Warnhinweise	
2.3	Verwendete Symbole	
3	Begriffsbestimmungen	4
4	Vorgesehener Einsatzbereich	4
5	Technische Daten	4
6	Bestelldaten	6
7	Herstellerangaben	8
7.1	Transport	8
7.2	Lieferung und Leistung	8
7.3	Lagerung	8
7.4	Benötigtes Werkzeug	8
8	Funktionsbeschreibung	8
9	Geräteaufbau	8
9.1	Typenschild	9
10	Montage und Bedienung	9
10.1	Montage des Membranventils	9
10.2	Bedienung	10
10.3	Steuerfunktionen	11
10.4	Steuermedium anschließen	11
11	Montage / Demontage von Ersatzteilen	11
11.1	Demontage Ventil (Antrieb vom Körper lösen)	12
11.2	Demontage Membrane	12
11.3	Montage Membrane	12
11.3.1	Allgemeines	12
11.3.2	Montage der Konkav-Membrane	12
11.4	Montage Antrieb auf Ventilkörper	13
12	Inbetriebnahme	13
13	Inspektion und Wartung	13
14	Demontage	14
15	Entsorgung	14
16	Rücksendung	14
17	Hinweise	14
18	Fehlersuche / Störungsbehebung	15
19	Schnittbild und Ersatzteile	16
20	Einbauerklärung	17

1 Allgemeine Hinweise

- Voraussetzungen für die einwandfreie Funktion des GEMÜ-Ventils:
- x Sachgerechter Transport und Lagerung
 - x Installation und Inbetriebnahme durch eingewiesenes Fachpersonal
 - x Bedienung gemäß dieser Einbau- und Montageanleitung
 - x Ordnungsgemäße Instandhaltung
- Korrekte Montage, Bedienung und Wartung oder Reparatur gewährleisten einen störungsfreien Betrieb des Membranventils.

	Beschreibungen und Instruktionen beziehen sich auf Standardausführungen. Für Sonderausführungen, die in dieser Einbau- und Montageanleitung nicht beschrieben sind, gelten die grundsätzlichen Angaben in dieser Einbau- und Montageanleitung in Verbindung mit einer zusätzlichen Sonderdokumentation.
---	---

	Alle Rechte wie Urheberrechte oder gewerbliche Schutzrechte werden ausdrücklich vorbehalten.
---	--

2 Allgemeine Sicherheitshinweise

- Die Sicherheitshinweise berücksichtigen nicht:
- x Zufälligkeiten und Ereignisse, die bei Montage, Betrieb und Wartung auftreten können.
 - x die ortsbezogenen Sicherheitsbestimmungen, für deren Einhaltung – auch seitens des hinzugezogenen Montagepersonals – der Betreiber verantwortlich ist.

2.1 Hinweise für Service- und Bedienpersonal

Die Einbau- und Montageanleitung enthält grundlegende Sicherheitshinweise, die bei Inbetriebnahme, Betrieb und Wartung zu beachten sind.

Nichtbeachtung kann zur Folge haben:

- x Gefährdung von Personen durch elektrische, mechanische und chemische Einwirkungen.
- x Gefährdung von Anlagen in der Umgebung.
- x Versagen wichtiger Funktionen.
- x Gefährdung der Umwelt durch Austreten gefährlicher Stoffe bei Leckage.

Vor Inbetriebnahme:

- Einbau- und Montageanleitung lesen.
- Montage- und Betriebspersonal ausreichend schulen.
- Sicherstellen, dass der Inhalt der Einbau- und Montageanleitung vom zuständigen Personal vollständig verstanden wird.
- Verantwortungs- und Zuständigkeitsbereiche regeln.

Bei Betrieb:

- Einbau- und Montageanleitung am Einsatzort verfügbar halten.
- Sicherheitshinweise beachten.
- Nur entsprechend der Leistungsdaten betreiben.
- Wartungsarbeiten bzw. Reparaturen, die nicht in der Einbau- und Montageanleitung beschrieben sind dürfen nicht ohne vorherige Abstimmung mit dem Hersteller durchgeführt werden.

⚠ GEFÄHR

Sicherheitsdatenblätter bzw. die für die verwendeten Medien geltenden Sicherheitsvorschriften unbedingt beachten!

Bei Unklarheiten:

- x Bei nächstgelegener GEMÜ-Verkaufsniederlassung nachfragen.

2.2 Warnhinweise

Warnhinweise sind, soweit möglich, nach folgendem Schema gegliedert:

⚠ SIGNALWORT

Art und Quelle der Gefahr

- Mögliche Folgen bei Nichtbeachtung.
- Maßnahmen zur Vermeidung der Gefahr.

Warnhinweise sind dabei immer mit einem Signalwort und teilweise auch mit einem gefahrenspezifischen Symbol gekennzeichnet.

Folgende Signalwörter bzw.

Gefährdungsstufen werden eingesetzt:

⚠ GEFÄHR

Unmittelbare Gefahr!

- Bei Nichtbeachtung sind Tod oder schwerste Verletzungen die Folge.

⚠ WARNUNG

Möglicherweise gefährliche Situation!

- Bei Nichtbeachtung drohen schwerste Verletzungen oder Tod.

⚠ VORSICHT

Möglicherweise gefährliche Situation!







- Bei Nichtbeachtung drohen mittlere bis leichte Verletzungen.

VORSICHT (OHNE SYMBOL)

Möglicherweise gefährliche Situation!

- Bei Nichtbeachtung drohen Sachschäden.

2.3 Verwendete Symbole

	Gefahr durch heiße Oberflächen!
	Gefahr durch ätzende Stoffe!
	Hand: Beschreibt allgemeine Hinweise und Empfehlungen.
	Punkt: Beschreibt auszuführende Tätigkeiten.
	Pfeil: Beschreibt Reaktion(en) auf Tätigkeiten.
	Aufzählungszeichen

3 Begriffsbestimmungen

Betriebsmedium

Medium, das durch das Membranventil fließt.

Steuermedium

Medium mit dem durch Druckaufbau oder Druckabbau das Membranventil angesteuert und betätigt wird.

Steuerfunktion

Mögliche Betätigungsfunktionen des Membranventils.

4 Vorgesehener Einsatzbereich

- x Das GEMÜ-Membranventil 605 ist für den Einsatz in Rohrleitungen konzipiert. Es steuert ein durchfließendes Medium indem es durch ein Steuermedium geschlossen oder geöffnet werden kann.
- x **Das Ventil darf nur gemäß den technischen Daten eingesetzt werden (siehe Kapitel 5 "Technische Daten").**
- x Schrauben und Kunststoffteile am Membranventil nicht lackieren!

⚠️ WARNUNG

Membranventil nur bestimmungsgemäß einsetzen!

- Sonst erlischt Herstellerhaftung und Gewährleistungsanspruch.
- Das Membranventil ausschließlich entsprechend den in der Vertragsdokumentation und in der Einbau- und Montageanleitung festgelegten Betriebsbedingungen verwenden.
- Das Ventil darf nur in explosionsgefährdeten Zonen verwendet werden, die auf der Konformitätserklärung (ATEX) bestätigt wurden.

5 Technische Daten

Betriebsmedium

Aggressive, neutrale, gasförmige und flüssige Medien, die die physikalischen und chemischen Eigenschaften des jeweiligen Gehäuse- und Membranwerkstoffes nicht negativ beeinflussen.

Steuermedium

Neutrale Gase

Max. zul. Temp. des Steuermediums

40 °C

Füllvolumen

0,02 dm³

Membrangröße	Betriebsdruck [bar]		Steuerdruck [bar]	
	EPDM / FKM	PTFE (TFM)	Steuerfunktion 1	Steuerfunktion 2 + 3
8	0 - 8	0 - 6	4 - 7	max. 4 (siehe Diagramm)

Sämtliche Druckwerte sind in bar - Überdruck, Betriebsdruckangaben wurden mit statisch einseitig anstehenden Betriebsdruck bei geschlossenem Ventil ermittelt. Für die angegebenen Werte ist die Dichtheit am Ventilsitz und nach außen gewährleistet. Angaben zu beidseitig anstehenden Betriebsdrücken und für Reinstmedien auf Anfrage.

Temperaturen

Medientemperatur

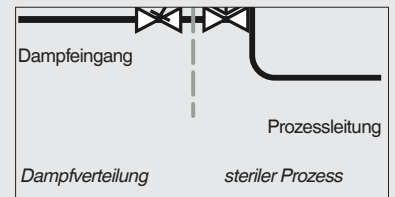
FKM (Code 4A)	-10 ... 90 °C
EPDM (Code 3A)	-10 ... 100 °C
EPDM (Code 17)	-10 ... 100 °C
PTFE/EPDM (Code 54)	-10 ... 100 °C

Sterilisationstemperatur ⁽¹⁾

FKM (Code 4A)	nicht einsetzbar
EPDM (Code 3A)	max. 150 °C ⁽²⁾ , max. 60 min pro Zyklus
EPDM (Code 17)	max. 150 °C ⁽²⁾ , max. 180 min pro Zyklus
PTFE/EPDM (Code 54)	max. 150 °C ⁽²⁾ , keine Zeitbeschränkung pro Zyklus

¹ Die Sterilisationstemperatur gilt für Wasserdampf (Sattdampf) oder überhitztes Wasser.

² Wenn EPDM-Membranen länger mit den oben aufgeführten Sterilisationstemperaturen beaufschlagt werden, verringert sich die Lebensdauer der Membrane. In diesen Fällen sind die Wartungszyklen entsprechend anzupassen. Dies gilt auch für PTFE-Membranen, die hohen Temperaturschwankungen ausgesetzt sind. PTFE-Membranen können auch als Dampfsperre eingesetzt werden, allerdings verringert sich hierdurch die Lebensdauer. Die Wartungszyklen sind entsprechend anzugleichen. Für den Einsatz im Bereich Dampferzeugung und -verteilung eignen sich besonders die Sitzventile GEMÜ 555 und 505. Bei Schnittstellen zwischen Dampf und Prozessleitungen hat sich die folgende Ventilanordnung bewährt: Sitzventil zum Absperren von Dampfleitungen und Membranventil als Schnittstelle zu den Prozessleitungen.



Umgebungstemperatur

0 ... 60 °C

Kv-Werte [m³/h]

Rohrnorm	DIN	EN 10357 Serie B (ehemals DIN 11850 Reihe 1)	EN 10357 Serie A (ehemals DIN 11850 Reihe 2) / DIN 11866 Reihe A	DIN 11850 Reihe 3	SMS 3008	ASME BPE / DIN 11866 Reihe C	ISO 1127 / EN 10357 Serie C / DIN 11866 Reihe B
Anschluss-Code	0	16	17	18	37	59	60
MG	DN						
8	4	0,5	-	-	-	-	-
	6	-	-	1,1	-	-	1,2
	8	-	-	1,3	-	0,6	2,2
	10	-	2,1	2,1	2,1	1,3	-
	15	-	-	-	-	2,0	-

MG = Membrangröße

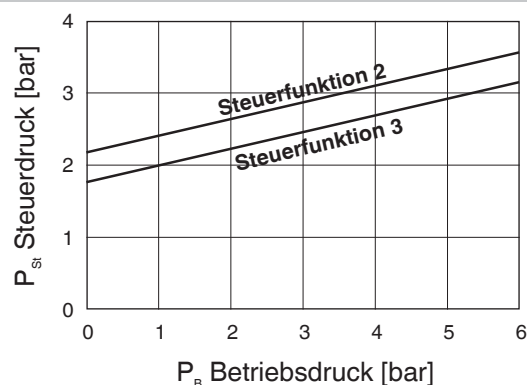
Kv-Werte ermittelt gemäß DIN EN 60534, Eingangsdruck 5 bar, Δp 1 bar, Ventilkörperwerkstoff Edelstahl (Schmiedekörper) und Weichelastomermembrane.

Die Kv-Werte für andere Produktkonfigurationen (z. B. andere Membran- oder Körperwerkstoffe) können abweichen. Im allgemeinen unterliegen alle Membranen den Einflüssen von Druck, Temperatur, des Prozesses und den Drehmomenten mit denen diese angezogen werden. Dadurch können die Kv-Werte über die Toleranzgrenze der Norm hinaus abweichen.

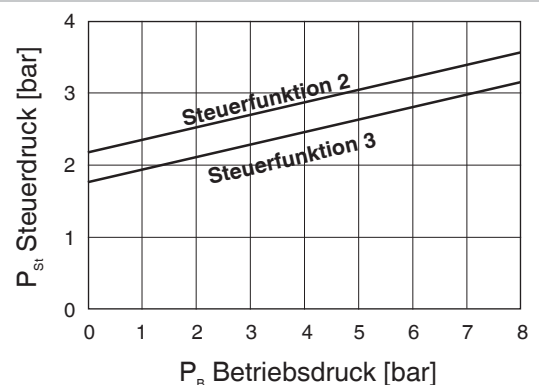
Die Kv-Wert-Kurve (Kv-Wert in Abhängigkeit vom Ventilhub) kann je nach Membranwerkstoff und Einsatzdauer variieren.

Steuer- / Betriebsdruckdiagramm

Membranwerkstoff PTFE (TFM)



Membranwerkstoff EPDM / FKM



Der im Diagramm abgebildete Steuerdruck in Abhängigkeit des vorherrschenden Betriebsdrucks dient hier zur Orientierung für einen membranschonenden Betrieb.

6 Bestelldaten

Gehäuseform	Code
Behälterkörper	B**
Durchgang	D
T-Körper	T*
* Abmessungen siehe Broschüre T-Ventile	
** Abmessungen und Ausführungen auf Anfrage	

Anschlussart	Code
Schweißstutzen	
Stutzen DIN	0
Stutzen EN 10357 Serie B (ehemals DIN 11850 Reihe 1)	16
Stutzen EN 10357 Serie A (ehemals DIN 11850 Reihe 2) / DIN 11866 Reihe A	17
Stutzen DIN 11850 Reihe 3	18
Stutzen JIS-G 3459	36
Stutzen BS 4825 Part 1	55
Stutzen ASME BPE / DIN 11866 Reihe C	59
Stutzen ISO 1127 / EN 10357 Serie C / DIN 11866 Reihe B	60
Stutzen ANSI/ASME B36.19M Schedule 10s	63
Stutzen ANSI/ASME B36.19M Schedule 40s	65
Gewindeanschluss	
Gewindemuffe DIN ISO 228	1
Gewindestutzen DIN 11851	6
Eine Seite Gewindestutzen, andere Seite Kegelstutzen und Überwurfmutter, DIN 11851	62
Sterilver schraubung auf Anfrage	
Clamp-Stutzen	
Clamp ASME BPE für Rohr ASME BPE, Baulänge ASME BPE	80
Clamp DIN 32676 Reihe B für Rohr EN ISO 1127, Baulänge EN 558, Reihe 7	82
Clamp ASME BPE für Rohr ASME BPE, Baulänge EN 558, Reihe 7	88
Clamp DIN 32676 Reihe A für Rohr DIN 11850, Baulänge EN 558, Reihe 7	8A

Ventilkörperwerkstoff	Code
1.4435, Feinguss	C3
1.4408, Feinguss	37
1.4435 (316 L), Schmiedekörper	40
1.4435 (BN2), Schmiedekörper $\Delta Fe < 0,5\%$	42
1.4539, Schmiedekörper	F4

Membranwerkstoff	Code
FKM	4A
EPDM	3A
EPDM	17
EPDM	19
EPDM	36
PTFE/EPDM, einteilig	54
Material entspricht FDA Vorgaben, ausgenommen Code 4A	

Steuerfunktion	Code
Federkraft geschlossen (NC)	1
Federkraft geöffnet (NO)	2
Beidseitig angesteuert (DA)	3

Antriebsgröße	Code
Membrangröße 8	0/N

Innenoberflächengüten für Schmiede- und Vollmaterialkörper ¹

Medienberührte Innenoberflächen	Mechanisch poliert ²		Elektropoliert	
	Hygieneklasse DIN 11866	Code	Hygieneklasse DIN 11866	Code
Ra ≤ 0,80 µm	H3	1502	HE3	1503
Ra ≤ 0,60 µm	-	1507	-	1508
Ra ≤ 0,40 µm	H4	1536	HE4	1537
Ra ≤ 0,25 µm ³	H5	1527	HE5	1516

Medienberührte Innenoberflächen nach ASME BPE 2016 ⁴	Mechanisch poliert ²		Elektropoliert	
	ASME BPE Oberflächenbezeichnung	Code	ASME BPE Oberflächenbezeichnung	Code
Ra Max. = 0,76 µm (30 µinch)	SF3	SF3	-	-
Ra Max. = 0,64 µm (25 µinch)	SF2	SF2	SF6	SF6
Ra Max. = 0,51 µm (20 µinch)	SF1	SF1	SF5	SF5
Ra Max. = 0,38 µm (15 µinch)	-	-	SF4	SF4

Innenoberflächengüten für Feingusskörper

Medienberührte Innenoberflächen	Mechanisch poliert ²	
	Hygieneklasse DIN 11866	Code
Ra ≤ 6,30 µm	-	1500
Ra ≤ 0,80 µm	H3	1502
Ra ≤ 0,60 µm ⁵	-	1507

¹ Oberflächengüten kundenspezifischer Ventilkörper können in Sonderfällen eingeschränkt sein.

² Oder jede andere Oberflächenveredelung, mit der der Ra-Wert erreicht wird (gemäß ASME BPE).

³ Der kleinstmögliche Ra-Wert für Rohrinnendurchmesser < 6 mm beträgt 0,38 µm.

⁴ Bei Verwendung dieser Oberflächen werden die Körper nach den Vorgaben der ASME BPE gekennzeichnet.

Die Oberflächen sind nur für Ventilkörper erhältlich, die aus Werkstoffen (z.B. GEMÜ Werkstoff-Code 40, 41, F4, 44) und mit Anschlüssen (z.B. GEMÜ Anschluss-Code 59, 80, 88) gemäß der ASME BPE hergestellt sind.

⁵ Nicht möglich für GEMÜ Anschluss-Code 59, DN 8 und GEMÜ Anschluss-Code 0, DN 4.

Ra nach DIN EN ISO 4288 und ASME B46.1

Sonderfunktion

Code

Ausführung 3-A-konform

M

Bestellbeispiel	605	8	D	60	C3	54	1	0/N	1500	M
Typ	605									
Nennweite		8								
Gehäuseform (Code)			D							
Anschlussart (Code)				60						
Ventilkörperwerkstoff (Code)					C3					
Membranwerkstoff (Code)						54				
Steuerfunktion (Code)							1			
Antriebsgröße (Code)								0/N		
Oberflächenqualität (Code)									1500	
Sonderfunktion (Code)										M

7 Herstellerangaben

7.1 Transport

- Membranventil nur auf geeignetem Lademittel transportieren, nicht stürzen, vorsichtig handhaben.
- Verpackungsmaterial entsprechend den Entsorgungsvorschriften / Umweltschutzbestimmungen entsorgen.

7.2 Lieferung und Leistung

- Ware unverzüglich bei Erhalt auf Vollständigkeit und Unversehrtheit überprüfen.
- Lieferumfang aus Versandpapieren, Ausführung aus Bestellnummer ersichtlich.
- Auslieferungszustand des Ventils:

Steuerfunktion:	Zustand:
1 Federkraft geschlossen (NC)	geschlossen
2 Federkraft geöffnet (NO)	geöffnet
3 Beidseitig angesteuert (DA)	undefiniert

- Das Membranventil wird im Werk auf Funktion geprüft.

7.3 Lagerung

- Membranventil staubgeschützt und trocken in Originalverpackung lagern.
- UV-Strahlung und direkte Sonneneinstrahlung vermeiden.
- Maximale Lagertemperatur: 40 °C.
- Lösungsmittel, Chemikalien, Säuren, Kraftstoffe u.ä. dürfen nicht mit Ventilen und deren Ersatzteilen in einem Raum gelagert werden.

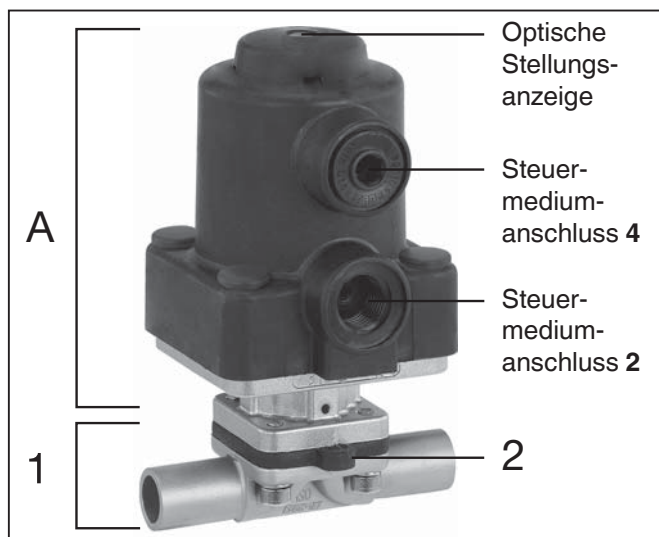
7.4 Benötigtes Werkzeug

- Benötigtes Werkzeug für Einbau und Montage ist **nicht** im Lieferumfang enthalten.
- Passendes, funktionsfähiges und sicheres Werkzeug benutzen.

8 Funktionsbeschreibung

GEMÜ 605 ist ein Metall-Membranventil mit Durchgangs-, T- Körper oder Behälterboden-Ablasskörper bzw. Ausführung in Mehrwegeausführung. Das Ventil besitzt einen wartungsarmen Kolbenantrieb, der mit neutralen Gasen angesteuert werden kann, und eine integrierte optische Stellungsanzeige. Ventilkörper und Membrane sind gemäß Datenblatt in verschiedenen Ausführungen erhältlich. Das Ventil ist CIP- / SIP-reinigungsfähig und sterilisierbar. Vielfältiges Zubehör ist lieferbar, z. B. Hubbegrenzungen, elektrische Stellungsanzeigen mit Mikroschaltern oder Initiatoren sowie Regler.

9 Geräteaufbau

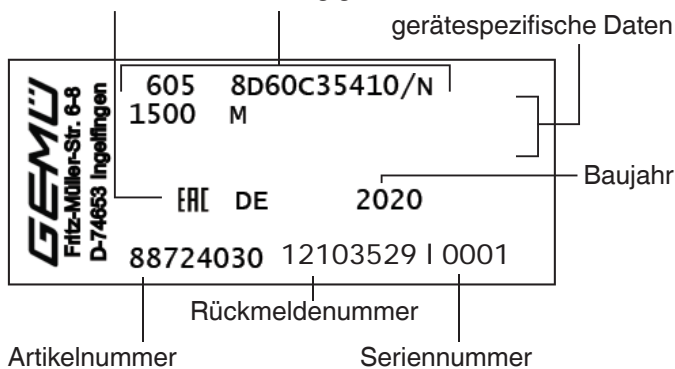


Geräteaufbau

- | | |
|---|--------------|
| 1 | Ventilkörper |
| 2 | Membrane |
| A | Antrieb |

9.1 Typenschild

Geräteversion Ausführung gemäß Bestelldaten



Der Herstellungsmonat ist unter der Rückmeldenummer verschlüsselt und kann bei GEMÜ erfragt werden. Das Produkt wurde in Deutschland hergestellt.

10 Montage und Bedienung

Vor Einbau:

- Ventilkörper- und Membranwerkstoff entsprechend Betriebsmedium auslegen.
- **Eignung vor Einbau prüfen!**
Siehe Kapitel 5 "Technische Daten".

10.1 Montage des Membranventils

⚠️ WARNUNG

Unter Druck stehende Armaturen!

- Gefahr von schwersten Verletzungen oder Tod!
- Nur an druckloser Anlage arbeiten.

⚠️ WARNUNG



Aggressive Chemikalien!

- Verätzungen!
- Montage nur mit geeigneter Schutzausrüstung.

⚠️ VORSICHT



Heiße Anlagenteile!

- Verbrennungen!
- Nur an abgekühlter Anlage arbeiten.

⚠️ VORSICHT

Ventil nicht als Trittstufe oder Aufstiegshilfe benutzen!

- Gefahr des Abrutschens / der Beschädigung des Ventils.

VORSICHT

Maximal zulässigen Druck nicht überschreiten!

- Eventuell auftretende Druckstöße (Wasserschläge) durch Schutzmaßnahmen vermeiden.

- Montagearbeiten nur durch geschultes Fachpersonal.
- Geeignete Schutzausrüstung gemäß den Regelungen des Anlagenbetreibers berücksichtigen.

Installationsort:

⚠️ VORSICHT

- Ventil äußerlich nicht stark beanspruchen.
- Installationsort so wählen, dass Ventil nicht als Steighilfe genutzt werden kann.
- Rohrleitung so legen, dass Schub- und Biegekräfte, sowie Vibrationen und Spannungen vom Ventilkörper ferngehalten werden.
- Ventil nur zwischen zueinander passenden, fluchtenden Rohrleitungen montieren.

- x Richtung des Betriebsmediums: Beliebig.
- x Einbaulage des Membranventils: Beliebig.

Montage:

1. Eignung des Ventils für jeweiligen Einsatzfall sicherstellen. Das Ventil muss für die Betriebsbedingungen des Rohrleitungssystems (Medium, Mediumskonzentration, Temperatur und Druck) sowie die jeweiligen Umgebungsbedingungen geeignet sein. Technische Daten des Ventils und der Werkstoffe prüfen.
2. Anlage bzw. Anlagenteil stilllegen.
3. Gegen Wiedereinschalten sichern.
4. Anlage bzw. Anlagenteil drucklos schalten.
5. Anlage bzw. Anlagenteil vollständig entleeren und abkühlen lassen bis Verdampfungstemperatur des Mediums unterschritten ist und Verbrühungen ausgeschlossen sind.
6. Anlage bzw. Anlagenteil fachgerecht dekontaminieren, spülen und belüften.

Montage bei Schweißstutzen:

1. Schweißtechnische Normen einhalten!
2. Antrieb mit Membrane vor Einschweißen des Ventilkörpers demontieren (siehe Kapitel 11.1).
3. Schweißstutzen abkühlen lassen.
4. Ventilkörper und Antrieb mit Membrane wieder zusammen bauen (siehe Kapitel 11.4).

Montage bei Clampanschluss:

- Bei Montage der Clampanschlüsse entsprechende Dichtung zwischen Ventilkörper und Rohranschluss einlegen und mit Klammer verbinden. Die Dichtung sowie die Klammer der Clampanschlüsse sind nicht im Lieferumfang enthalten.

Montage bei Gewindeanschluss:

- Gewindeanschluss entsprechend der gültigen Normen in Rohr einschrauben.
- Membranventilkörper an Rohrleitung anschrauben, geeignetes Gewindedichtmittel verwenden. Das Gewindedichtmittel ist nicht im Lieferumfang enthalten.

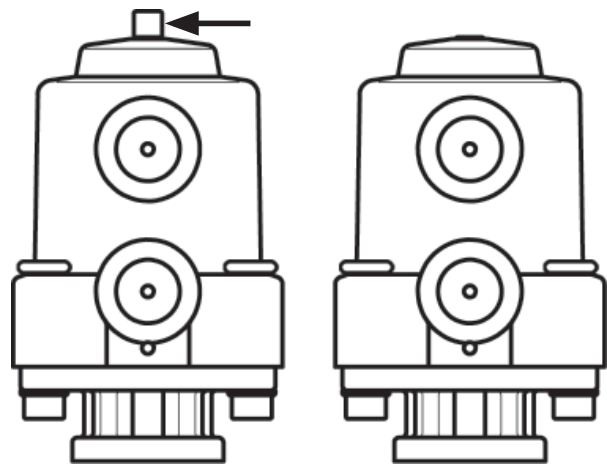
Entsprechende Vorschriften für Anschlüsse beachten!

Nach der Montage:

- Alle Sicherheits- und Schutzvorrichtungen wieder anbringen bzw. in Funktion setzen.

10.2 Bedienung

Optische Stellungsanzeige



Ventil offen

Ventil geschlossen



Wichtig:

Schweißstutzen / Clampanschlüsse: Drehwinkel für das entleerungsoptimierte Einschweißen entnehmen Sie bitte der Broschüre "Drehwinkel für 2/2-Wege-Ventilkörper" (auf Anfrage oder unter www.gemu-group.com).

10.3 Steuerfunktionen

Folgende Steuerfunktionen sind verfügbar:

Steuerfunktion 1

Federkraft geschlossen (NC):

Ruhezustand des Ventils: durch Federkraft geschlossen. Ansteuern des Antriebs (Anschluss 2) öffnet das Ventil. Entlüften des Antriebs bewirkt das Schließen des Ventils durch Federkraft.

Steuerfunktion 2

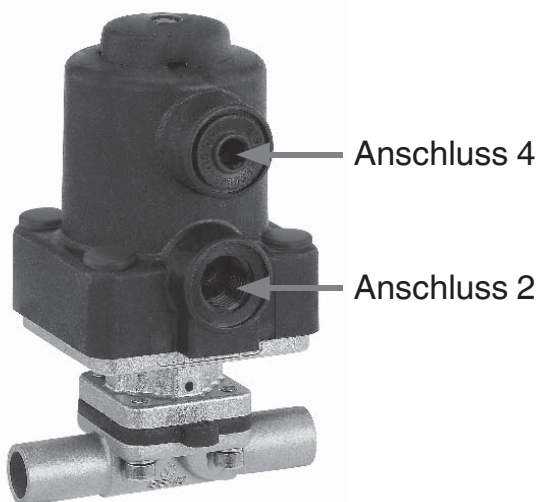
Federkraft geöffnet (NO):

Ruhezustand des Ventils: durch Federkraft geöffnet. Ansteuern des Antriebs (Anschluss 4) schließt das Ventil. Entlüften des Antriebs bewirkt das Öffnen des Ventils durch Federkraft.

Steuerfunktion 3

Beidseitig angesteuert (DA):

Ruhezustand des Ventils: keine definierte Grundposition. Öffnen und Schließen des Ventils durch Ansteuern der entsprechenden Steuermediumanschlüsse (Anschluss 2: Öffnen / Anschluss 4: Schließen).



Bei Steuerfunktion 1 ist der Anschluss 4 mit einem Blindstopfen verschlossen. Bei Steuerfunktion 2 ist der Anschluss 2 mit einem Blindstopfen verschlossen.

Steuerfunktion	Anschlüsse	
	2	4
1 (NC)	+	-
2 (NO)	-	+
3 (DA)	+	+
+ = vorhanden / - = nicht vorhanden (Anschlüsse 2 / 4 siehe Bild links)		

10.4 Steuermedium anschließen



Wichtig:

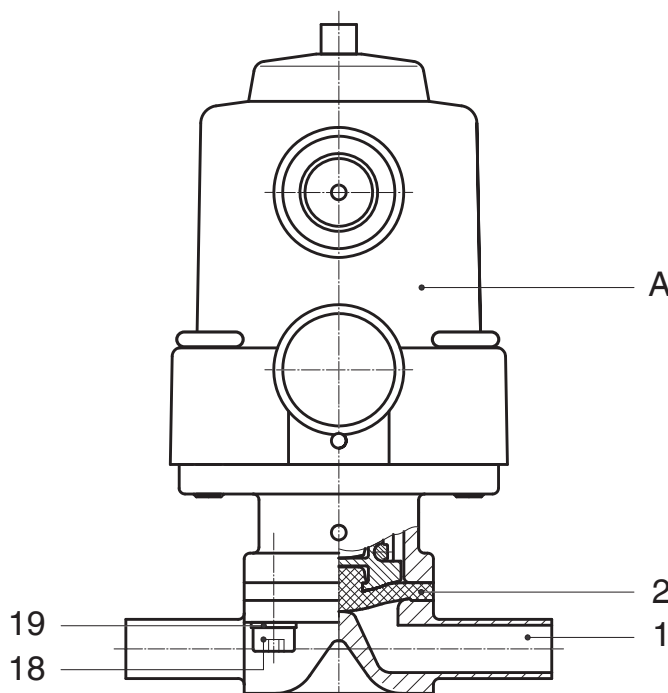
Steuermediumleitungen spannungs- und knickfrei montieren!

Je nach Anwendung geeignete Anschlussstücke verwenden.

Gewinde der Steuermediumanschlüsse:
G1/4

Steuerfunktion	Anschlüsse
1 Federkraft geschlossen (NC)	2: Steuermedium (Öffnen)
2 Federkraft geöffnet (NO)	4: Steuermedium (Schließen)
3 Beidseitig angesteuert (DA)	2: Steuermedium (Öffnen) 4: Steuermedium (Schließen)
Anschlüsse 2 / 4 siehe Bild links	

11 Montage / Demontage von Ersatzteilen



11.1 Demontage Ventil (Antrieb vom Körper lösen)

1. Antrieb **A** in Offen-Position bringen.
2. Antrieb **A** vom Ventilkörper **1** demontieren.
3. Antrieb **A** in Geschlossen-Position bringen.



Wichtig:

Nach Demontage alle Teile von Verschmutzungen reinigen (Teile dabei nicht beschädigen). Teile auf Beschädigung prüfen, ggf. auswechseln (nur Originalteile von GEMÜ verwenden).



Wichtig:

Für Ventil passende Membrane einbauen (geeignet für Medium, Mediumkonzentration, Temperatur und Druck). Die Absperrmembrane ist ein Verschleißteil. Vor Inbetriebnahme und über gesamte Einsatzdauer des Membranventils technischen Zustand und Funktion überprüfen. Zeitliche Abstände der Prüfung entsprechend den Einsatzbelastungen und / oder der für den Einsatzfall geltenden Regelwerken und Bestimmungen festlegen und regelmäßig durchführen.

11.2 Demontage Membrane



Wichtig:

Vor Demontage der Membrane bitte Antrieb demontieren, siehe Kapitel 11.1 "Demontage Ventil (Antrieb vom Körper lösen)".

1. Membrane **2** herausziehen.
2. Alle Teile von Produktresten und Verschmutzungen reinigen. Teile dabei nicht zerkratzen oder beschädigen!
3. Alle Teile auf Beschädigungen prüfen.
4. Beschädigte Teile austauschen (nur Originalteile von GEMÜ verwenden).

11.3 Montage Membrane

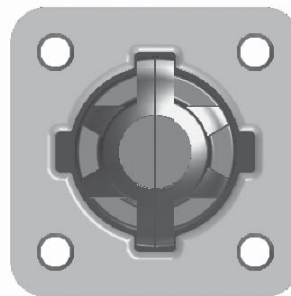
11.3.1 Allgemeines



Wichtig:

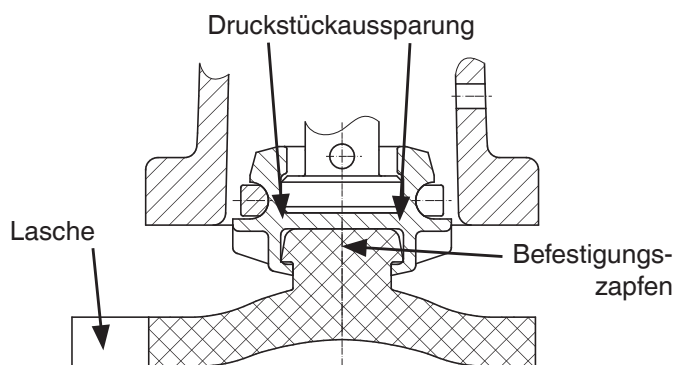
Falsch montierte Membrane führt ggf. zu Undichtheit des Ventils / Mediumsaustritt. Ist dies der Fall dann Membrane demontieren, komplettes Ventil und Membrane überprüfen und erneut nach obiger Anleitung montieren.

Druckstück und Antriebsflansch von unten gesehen:



Das Druckstück ist fest montiert.

11.3.2 Montage der Konkav-Membrane

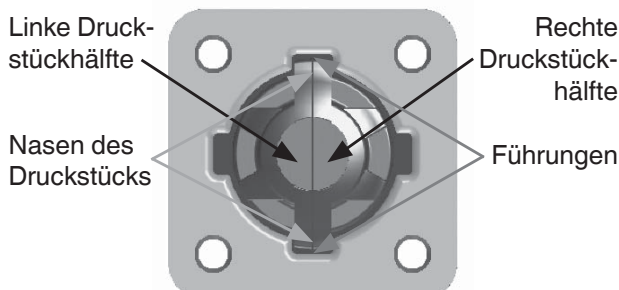


1. Antrieb **A** in Geschlossen-Position bringen.
2. Membrane **2** mit angeformtem Befestigungszapfen schräg an Druckstückaussparung ansetzen.
3. Von Hand hineindreuen / hineindrücken.
4. Lasche mit Hersteller- und

Werkstoffkennzeichnung parallel zum Ventilkörpersteg ausrichten.

11.4 Montage Antrieb auf Ventilkörper

1. Antrieb **A** in Offen-Position bringen.
2. Bei eingeknüpfter Membrane kontrollieren:



- ob die Hälften des Druckstücks nicht gegeneinander verschoben sind
- ob die Nasen des Druckstücks in den Führungen liegen

3. Antrieb **A** mit montierter Membrane **2** auf Ventilkörper **1** aufsetzen, auf Übereinstimmung von Druckstücksteg und Ventilkörpersteg achten.
4. Schrauben **18** mit Scheiben **19** handfest montieren.
5. Antrieb **A** in Geschlossen-Position bringen.
6. Schrauben **18** über Kreuz festziehen.
7. Auf gleichmäßige Verpressung der Membrane **2** achten (ca. 10-15 %, erkennbar an gleichmäßiger Außenwölbung).
8. Komplett montiertes Ventil auf Dichtheit prüfen.



Wichtig:

Wartung und Service: Membranen setzen sich im Laufe der Zeit. Nach Montage / Demontage des Ventils Schrauben körperseitig auf festen Sitz überprüfen und ggf. nachziehen (spätestens nach dem ersten Sterilisationsprozess).

12 Inbetriebnahme

⚠️ WARNUNG



Aggressive Chemikalien!

- Verätzungen!
- Vor Inbetriebnahme Dichtheit der Medienanschlüsse prüfen!
- Dichtheitsprüfung nur mit geeigneter Schutzausrüstung.

⚠️ VORSICHT

Gegen Leckage vorbeugen!

- Schutzmaßnahmen gegen Überschreitung des maximal zulässigen Drucks durch eventuelle Druckstöße (Wasserschläge) vorsehen.

Vor Reinigung bzw. vor Inbetriebnahme der Anlage:

- Membranventil auf Dichtheit und Funktion prüfen (Membranventil schließen und wieder öffnen).
- Bei neuen Anlagen und nach Reparaturen Leitungssystem bei voll geöffnetem Membranventil spülen (zum Entfernen schädlicher Fremdstoffe).

Reinigung:

- x Betreiber der Anlage ist verantwortlich für Auswahl des Reinigungsmediums und Durchführung des Verfahrens.

13 Inspektion und Wartung

⚠️ WARNUNG

Unter Druck stehende Armaturen!

- Gefahr von schwersten Verletzungen oder Tod!
- Nur an druckloser Anlage arbeiten.

⚠️ VORSICHT



Heiße Anlagenteile!

- Verbrennungen!
- Nur an abgekühlter Anlage arbeiten.

▲ VORSICHT

- Wartungs- und Instandhaltungstätigkeiten nur durch geschultes Fachpersonal.
- Für Schäden welche durch unsachgemäße Handhabung oder Fremdeinwirkung entstehen, übernimmt GEMÜ keinerlei Haftung.
- Nehmen Sie im Zweifelsfall vor Inbetriebnahme Kontakt mit GEMÜ auf.

1. Geeignete Schutzausrüstung gemäß den Regelungen des Anlagenbetreibers berücksichtigen.
2. Anlage bzw. Anlagenteil stilllegen.
3. Gegen Wiedereinschalten sichern.
4. Anlage bzw. Anlagenteil drucklos schalten.

Der Betreiber muss regelmäßige Sichtkontrollen der Ventile entsprechend den Einsatzbedingungen und des Gefährdungspotenzials zur Vorbeugung von Undichtheit und Beschädigungen durchführen. Ebenso muss das Ventil in entsprechenden Intervallen demontiert und auf Verschleiß geprüft werden (siehe Kapitel 11 "Montage / Demontage von Ersatzteilen").

14 Demontage

Demontage erfolgt unter den gleichen Vorsichtsmaßnahmen wie die Montage.

- Membranventil demontieren (siehe Kapitel 11.1 "Demontage Ventil (Antrieb vom Körper lösen)").

15 Entsorgung



- Alle Ventileile entsprechend den Entsorgungsvorschriften / Umweltschutzbestimmungen entsorgen.
- Auf Restanhaftungen und Ausgasung von eindiffundierten Medien achten.

16 Rücksendung

- Membranventil reinigen.
- Rücksendeerklärung bei GEMÜ anfordern.
- Rücksendung nur mit vollständig ausgefüllter Rücksendeerklärung.

Ansonsten erfolgt keine

x Gutschrift bzw. keine

x Erledigung der Reparatur

sondern eine kostenpflichtige Entsorgung.



Hinweis zur Rücksendung:

Aufgrund gesetzlicher Bestimmungen zum Schutz der Umwelt und des Personals ist es erforderlich, dass die Rücksendeerklärung vollständig ausgefüllt und unterschrieben den Versandpapieren beiliegt. Nur wenn diese Erklärung vollständig ausgefüllt ist, wird die Rücksendung bearbeitet!

17 Hinweise



Hinweis zur Richtlinie 2014/34/EU (ATEX Richtlinie):

Ein Beiblatt zur Richtlinie 2014/34/EU liegt dem Produkt bei, sofern es gemäß ATEX bestellt wurde.



Hinweis zur Mitarbeiterschulung:

Zur Mitarbeiterschulung nehmen Sie bitte über die Adresse auf der letzten Seite Kontakt auf.

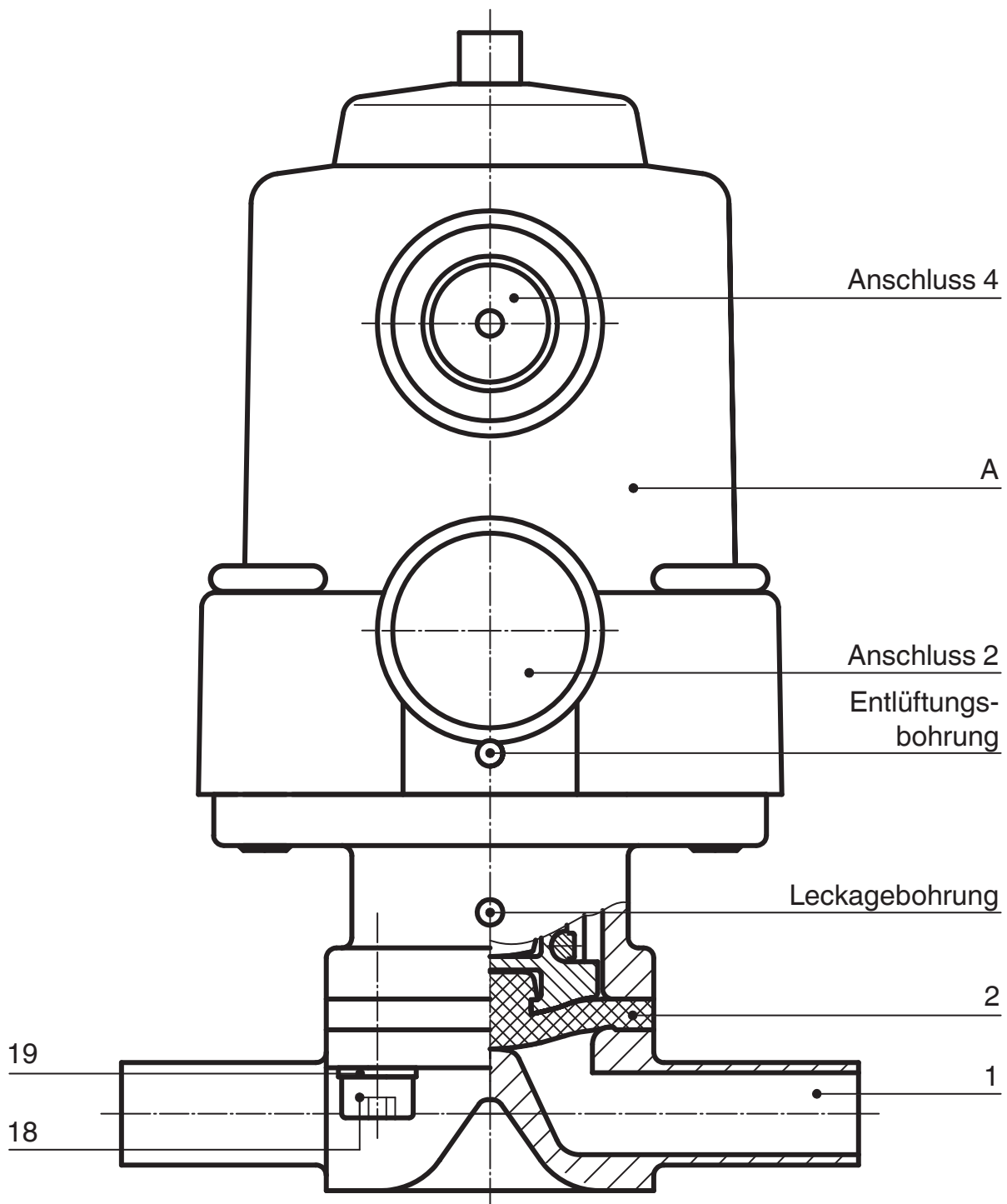
Im Zweifelsfall oder bei Missverständnissen ist die deutsche Version des Dokuments ausschlaggebend!

18 Fehlersuche / Störungsbehebung

Fehler	Möglicher Grund	Fehlerbehebung
Steuermedium entweicht aus Entlüftungsbohrung* des Antriebs	Antriebsabdichtung defekt	Antrieb austauschen
Steuermedium entweicht aus Leckagebohrung*	Spindelabdichtung undicht	Antrieb austauschen und Steuermedium auf Verschmutzungen untersuchen
Betriebsmedium entweicht aus Leckagebohrung*	Absperrmembrane defekt	Absperrmembrane auf Beschädigungen prüfen, ggf. Membrane tauschen
Steuermedium entweicht aus Anschluss 4* (bei Steuerfunktion NC)	Kolbenabdichtung defekt	Antrieb austauschen
Steuermedium entweicht aus Anschluss 2* (bei Steuerfunktion NO)	Kolbenabdichtung defekt	Antrieb austauschen
Ventil öffnet nicht bzw. nicht vollständig	Steuerdruck zu niedrig (bei Steuerfunktion NC)	Ventil mit Steuerdruck laut Datenblatt betreiben
	Vorsteuerventil defekt (bei Steuerfunktion NC und Steuerfunktion DA)	Vorsteuerventil prüfen und austauschen
	Steuermedium nicht angeschlossen	Steuermedium anschließen
	Absperrmembrane nicht korrekt montiert	Antrieb demontieren, Membranmontage prüfen, ggf. austauschen
	Antriebsfeder defekt (bei Steuerfunktion NO)	Antrieb austauschen
	Kolbenabdichtung defekt (bei Steuerfunktion NC)	Antrieb austauschen
Ventil im Durchgang undicht (schließt nicht bzw. nicht vollständig)	Betriebsdruck zu hoch	Ventil mit Betriebsdruck laut Datenblatt betreiben
	Steuerdruck zu niedrig (bei Steuerfunktion NO und bei Steuerfunktion DA)	Ventil mit Steuerdruck laut Datenblatt betreiben
	Fremdkörper zwischen Absperrmembrane und Ventilkörpersteg	Antrieb demontieren, Fremdkörper entfernen, Absperrmembrane und Ventilkörpersteg auf Beschädigungen untersuchen, ggf. austauschen
	Ventilkörpersteg undicht bzw. beschädigt	Ventilkörpersteg auf Beschädigungen prüfen, ggf. Ventilkörper tauschen
	Absperrmembrane defekt	Absperrmembrane auf Beschädigungen prüfen, ggf. Membrane tauschen
	Antriebsfeder defekt (bei Steuerfunktion NC)	Antrieb austauschen
	Vorsteuerventil defekt (bei Steuerfunktion NO und Steuerfunktion DA)	Vorsteuerventil prüfen und austauschen
Ventil zwischen Antrieb und Ventilkörper undicht	Absperrmembrane falsch montiert	Antrieb demontieren, Membranmontage prüfen, ggf. austauschen
	Verschraubung zwischen Ventilkörper und Antrieb lose	Verschraubung zwischen Ventilkörper und Antrieb nachziehen
	Absperrmembrane defekt	Absperrmembrane auf Beschädigungen prüfen, ggf. Membrane tauschen
	Antrieb / Ventilkörper beschädigt	Antrieb / Ventilkörper tauschen
Verbindung Ventilkörper - Rohrleitung undicht	Unsachgemäße Montage	Montage Ventilkörper in Rohrleitung prüfen
	Verschraubungen lose	Verschraubungen festziehen
	Dichtmittel defekt	Dichtmittel ersetzen
Ventilkörper undicht	Ventilkörper defekt oder korrodiert	Ventilkörper auf Beschädigungen prüfen, ggf. Ventilkörper tauschen

* siehe Kapitel 19 "Schnittbild und Ersatzteile"

19 Schnittbild und Ersatzteile



Pos.	Benennung	Bestellbezeichnung
1	Ventilkörper	K601...
2	Membrane	600 8M...
18	Schraube	} 605 8S30...
19	Scheibe	
A	Antrieb	9605 8...

Einbauerklärung

im Sinne der EG-Maschinenrichtlinie 2006/42/EG, Anh. II, 1.B
für unvollständige Maschinen

Hersteller: GEMÜ Gebr. Müller Apparatebau GmbH & Co. KG
Postfach 30
Fritz-Müller-Straße 6-8
D-74653 Ingelfingen-Criesbach

Beschreibung und Identifizierung der unvollständigen Maschine:

Fabrikat: GEMÜ Membranventil pneumatisch betätigt
Seriennummer: ab 29.12.2009
Projektnummer: MV-Pneum-2009-12
Handelsbezeichnung: Typ 605

Es wird erklärt, dass die folgenden grundlegenden Anforderungen der Maschinenrichtlinie 2006/42/EG erfüllt sind:

1.1.3.; 1.1.5.; 1.2.1.; 1.3.; 1.3.2.; 1.3.3.; 1.3.4.; 1.3.7.; 1.3.9.; 1.5.3.; 1.5.5.; 1.5.6.; 1.5.7.; 1.5.8.; 1.5.9.; 1.6.5.

Ferner wird erklärt, dass die speziellen technischen Unterlagen gemäß Anhang VII Teil B erstellt wurden.

Es wird ausdrücklich erklärt, dass die unvollständige Maschine allen einschlägigen Bestimmungen der folgenden EG-Richtlinien entspricht:

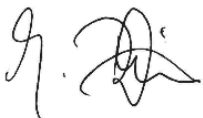
2006/42/EC:2006-05-17: (Maschinenrichtlinie) Richtlinie 2006/42/EG des Europäischen Parlaments und des Rates vom 17. Mai 2006 über Maschinen und zur Änderung der Richtlinie 95/16/EG (Neufassung) (1)

Der Hersteller bzw. der Bevollmächtigte verpflichten sich, einzelstaatlichen Stellen auf begründetes Verlangen die speziellen Unterlagen zu der unvollständigen Maschine zu übermitteln. Diese Übermittlung erfolgt:

elektronisch

Die gewerblichen Schutzrechte bleiben hiervon unberührt!

Wichtiger Hinweis! Die unvollständige Maschine darf erst dann in Betrieb genommen werden, wenn gegebenenfalls festgestellt wurde, dass die Maschine, in die die unvollständige Maschine eingebaut werden soll, den Bestimmungen dieser Richtlinie entspricht.



Joachim Brien
Leiter Bereich Technik


Ingelfingen-Criesbach, Februar 2013


Contents

1	General information	18
2	General safety information	18
2.1	Information for service and operating personnel	19
2.2	Warning notes	19
2.3	Symbols used	20
3	Definition of terms	20
4	Intended area of use	20
5	Technical data	20
6	Order data	22
7	Manufacturer's information	24
7.1	Transport	24
7.2	Delivery and performance	24
7.3	Storage	24
7.4	Tools required	24
8	Functional description	24
9	Construction	24
9.1	Type plate	25
10	Installation and operation	25
10.1	Installing the diaphragm valve	25
10.2	Operation	26
10.3	Control functions	26
10.4	Connecting the control medium	27
11	Assembly / disassembly of spare parts	27
11.1	Valve disassembly (removing actuator from body)	28
11.2	Removing the diaphragm	28
11.3	Mounting the diaphragm	28
11.3.1	General information	28
11.3.2	Mounting a concave diaphragm	28
11.4	Actuator mounting on the valve body	29
12	Commissioning	29
13	Inspection and servicing	29
14	Disassembly	30
15	Disposal	30
16	Returns	30
17	Information	30
18	Troubleshooting / Fault clearance	31
19	Sectional drawing and spare parts	32
20	Declaration of incorporation	33

1 General information

- Prerequisites to ensure that the GEMÜ valve functions correctly:
- x Correct transport and storage
 - x Installation and commissioning by trained personnel
 - x Operation according to these installation, operating and maintenance instructions
 - x Recommended maintenance
- Correct installation, operation, servicing and repair work ensure faultless diaphragm valve operation.

	The descriptions and instructions apply to the standard versions. For special versions not described in these installation, operating and maintenance instructions the basic information contained herein applies in combination with any additional special documentation.
---	---

	All rights including copyright and industrial property rights are expressly reserved.
--	---

2 General safety information

- The safety information does not take into account:
- x Unexpected incidents and events, which may occur during installation, operation and servicing.
 - x Local safety regulations which must be adhered to by the operator and by any additional installation personnel.

2.1 Information for service and operating personnel

The installation, operating and maintenance instructions contain fundamental safety information that must be observed during commissioning, operation and serving. Non-compliance with these instructions may cause:

- x Personal hazard due to electrical, mechanical and chemical effects.
- x Hazard to nearby equipment.
- x Failure of important functions.
- x Hazard to the environment due to the leakage of dangerous materials.

Prior to commissioning:

- Read the installation, operating and maintenance instructions.
- Provide adequate training for the assembly and operating personnel.
- Ensure that the contents of the installation, operating and maintenance instructions have been fully understood by the responsible personnel.
- Define the areas of responsibility.

During operation:

- Keep the installation, operating and maintenance instructions available at the place of use.
- Observe the safety information.
- Use only in accordance with the specifications.
- Any servicing work and repairs not described in the installation, operating and maintenance instructions must not be performed without consulting the manufacturer first.

⚠ DANGER

Strictly observe the safety data sheets or the safety regulations that are valid for the media used.

In cases of uncertainty:

- x Consult the nearest GEMÜ sales office.

2.2 Warning notes

Wherever possible, warning notes are organised according to the following scheme:

⚠ SIGNAL WORD

Type and source of the danger

- Possible consequences of non-observance.
- Measures for avoiding danger.

Warning notes are always marked with a signal word and sometimes also with a symbol for the specific danger. The following signal words and danger levels are used:

⚠ DANGER

Imminent danger!

- Non-observance will lead to death or severe injury.

⚠ WARNING

Potentially dangerous situation!

- Non-observance can cause death or severe injury.

⚠ CAUTION

Potentially dangerous situation!







- Non-observance can cause moderate to light injury.

CAUTION (WITHOUT SYMBOL)

Potentially dangerous situation!

- Non-observance can cause damage to property.

2.3 Symbols used

	Danger - hot surfaces!
	Danger - corrosive materials!
	Hand: indicates general information and recommendations.
	Bullet point: indicates the tasks to be performed.
	Arrow: indicates the response(s) to tasks.
	Enumeration sign

3 Definition of terms

Working medium

The medium that flows through the diaphragm valve.

Control medium

The medium whose increasing or decreasing pressure causes the diaphragm valve to be actuated and operated.

Control function

The possible actuation functions of the diaphragm valve.

5 Technical data

Working medium

Corrosive, inert, gaseous and liquid media which have no negative impact on the physical and chemical properties of the body and diaphragm material.

Control medium

Inert gases

Max. perm. temperature of control medium 40 °C

Filling volume 0.02 dm³

Diaphragm size	Operating pressure [bar]		Control pressure [bar]	
	EPDM / FKM	PTFE (TFM)	C.f. 1	C.f. 2 + 3
8	0 - 8	0 - 6	4 - 7	max. 4 bar (see diagram)

All pressures are gauge pressures. Operating pressure values were determined with static operating pressure applied on one side of a closed valve. Sealing at the valve seat and atmospheric sealing is ensured for the given values. Information on operating pressures applied on both sides and for high purity media on request.

4 Intended area of use

- x The GEMÜ 605 diaphragm valve is designed for installation in piping systems. It controls a flowing medium by being closed or opened by a control medium.
- x **The valve may only be used providing the product technical criteria are complied with (see chapter 5 "Technical Data").**
- x Do not paint the bolts and plastic parts of the diaphragm valve!

⚠ WARNING

Use the diaphragm valve only for the intended purpose!

- Otherwise the manufacturer liability and guarantee will be void.
- Use the diaphragm valve only in accordance with the operating conditions specified in the contract documentation and in the installation, operating and maintenance instructions.
- The valve may only be used in potentially explosive zones confirmed in the declaration of conformity (ATEX).

Temperatures

Media temperature

FKM (Code 4A)	-10 ... 90 °C
EPDM (Code 3A)	-10 ... 100 °C
EPDM (Code 17)	-10 ... 100 °C
PTFE/EPDM (Code 54)	-10 ... 100 °C

Sterilisation temperature ⁽¹⁾

FKM (Code 4A)	not applicable
EPDM (Code 3A)	max. 150 °C ⁽²⁾ , max. 60 min per cycle
EPDM (Code 17)	max. 150 °C ⁽²⁾ , max. 180 min per cycle
PTFE/EPDM (Code 54)	max. 150 °C ⁽²⁾ , no time limit per cycle

¹ The sterilisation temperature is valid for steam (saturated steam) or superheated water.

² If the sterilisation temperatures listed above are applied to the EPDM diaphragms for longer periods of time, the service life of the diaphragms will be reduced. In these cases, maintenance cycles must be adapted accordingly. This also applies to PTFE diaphragms exposed to high temperature fluctuations.

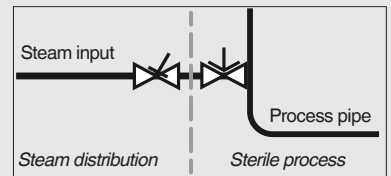
PTFE diaphragms can also be used as moisture barriers; however, this will reduce their service life.

The maintenance cycles must be adapted accordingly.

GEMÜ 555 and 505 globe valves are particularly suitable for use in the area of steam generation and distribution.

The following valve arrangement for interfaces between steam pipes and process pipes has proven itself over time:

A globe valve for shutting off steam pipes and a diaphragm valve as an interface to the process pipes.



Ambient temperature

0 ... 60 °C

Kv values [m³/h]

Pipe standard	DIN	EN 10357 series B (formerly DIN 11850 series 1)	EN 10357 series A (formerly DIN 11850 series 2) / DIN 11866 series A	DIN 11850 Series 3	SMS 3008	ASME BPE / DIN 11866 series C	ISO 1127 / EN 10357 series C / DIN 11866 series B	
Connection code	0	16	17	18	37	59	60	
MG	DN							
8	4	0.5	-	-	-	-	-	
	6	-	-	1.1	-	-	1.2	
	8	-	-	1.3	-	0.6	2.2	
	10	-	2.1	2.1	2.1	1.3	-	
	15	-	-	-	-	2.0	-	

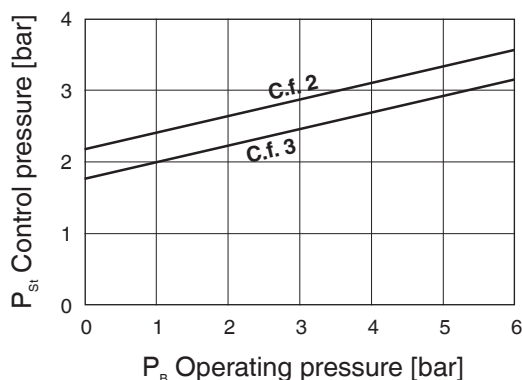
MG = diaphragm size

Kv values determined acc. to DIN EN 60534, inlet pressure 5 bar, Δp 1 bar, stainless steel valve body (forged body) and soft elastomer diaphragm. The Kv values for other product configurations (e.g. other diaphragm or body materials) may differ. In general, all diaphragms are subject to the influences of pressure, temperature, the process and their tightening torques. Therefore the Kv values may exceed the tolerance limits of the standard.

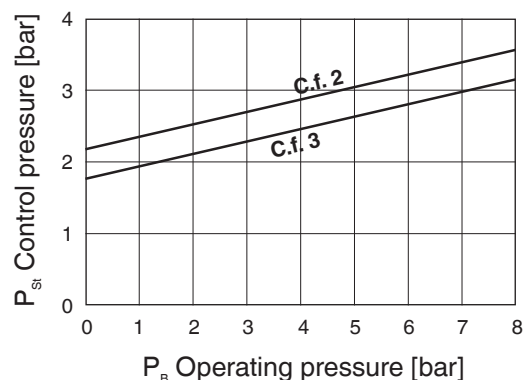
The Kv value curve (Kv value dependent on valve stroke) can vary depending on the diaphragm material and duration of use.

Control pressure / operating pressure diagram

Diaphragm material PTFE (TFM)



Diaphragm material EPDM / FKM



The control pressure depending on the prevailing operating pressure, as shown in the diagram, is intended as a guide for operating the system with low wear on the diaphragm.

6 Order data

Body configuration	Code
Tank valve body	B**
2/2-way body	D
T body	T*
* For dimensions see T Valves brochure	
** Dimensions and versions on request	

Connection	Code
Butt weld spigots	
Spigots DIN	0
Spigots EN 10357 series B (formerly DIN 11850 series 1)	16
Spigot EN 10357 series A (formerly DIN 11850 series 2) / DIN 11866 series A	17
Spigots DIN 11850 series 3	18
Spigots JIS-G 3459	36
Spigots BS 4825 Part 1	55
Spigot ASME BPE / DIN 11866 series C	59
Spigot ISO 1127 / EN 10357 series C / DIN 11866 series B	60
Spigots ANSI/ASME B36.19M Schedule 10s	63
Spigots ANSI/ASME B36.19M Schedule 40s	65
Threaded connections	
Threaded sockets DIN ISO 228	1
Threaded spigots DIN 11851	6
One side threaded spigot, other side cone spigot and union nut, DIN 11851	62
Aseptic unions on request	
Clamp connections	
Clamps ASME BPE for pipe ASME BPE, length ASME BPE	80
Clamp DIN 32676 series B for pipe EN ISO 1127, length EN 558, series 7	82
Clamps ASME BPE for pipe ASME BPE, length EN 558, series 7	88
Clamps DIN 32676 series A for pipe DIN 11850, length EN 558, series 7	8A

Valve body material	Code
1.4435, investment casting	C3
1.4408, investment casting	37
1.4435 (316 L), forged body	40
1.4435 (BN2), forged body Δ Fe<0,5%	42
1.4539, forged body	F4

Diaphragm material	Code
FKM	4A
EPDM	3A
EPDM	17
EPDM	19
EPDM	36
PTFE/EPDM, one-piece	54
Material complies with FDA requirements, except codes 4A	

Control function	Code
Normally closed (NC)	1
Normally open (NO)	2
Double acting (DA)	3

Actuator size	Code
Diaphragm size 8	0/N

Internal surface finishes for forged and block material bodies ¹

Readings for Process Contact Surfaces	Mechanically polished ²		Electropolished	
	Hygienic class DIN 11866	Code	Hygienic class DIN 11866	Code
Ra ≤ 0.80 µm	H3	1502	HE3	1503
Ra ≤ 0.60 µm	-	1507	-	1508
Ra ≤ 0.40 µm	H4	1536	HE4	1537
Ra ≤ 0.25 µm ³	H5	1527	HE5	1516

Readings for Process Contact Surfaces acc. to ASME BPE 2016 ⁴	Mechanically polished ²		Electropolished	
	ASME BPE Surface Designation	Code	ASME BPE Surface Designation	Code
Ra Max. = 0.76 µm (30 µinch)	SF3	SF3	-	-
Ra Max. = 0.64 µm (25 µinch)	SF2	SF2	SF6	SF6
Ra Max. = 0.51 µm (20 µinch)	SF1	SF1	SF5	SF5
Ra Max. = 0.38 µm (15 µinch)	-	-	SF4	SF4

Internal surface finishes for investment cast bodies

Readings for Process Contact Surfaces	Mechanically polished ²	
	Hygienic class DIN 11866	Code
Ra ≤ 6.30 µm	-	1500
Ra ≤ 0.80 µm	H3	1502
Ra ≤ 0.60 µm ⁵	-	1507

¹ Surface finishes of customized valve bodies may be limited in special cases.

² Or any other finishing method that meets the Ra value (acc. to ASME BPE).

³ The smallest possible Ra finish for pipe connections with an internal pipe diameter < 6 mm is 0.38 µm.

⁴ When using these surfaces, the bodies are marked according to the specifications of ASME BPE.

The surfaces are only available for valve bodies which are made of materials (e.g. GEMÜ material codes 40, 41, F4, 44) and use connections (e.g. GEMÜ connection codes 59, 80, 88) according to ASME BPE.

⁵ Not possible for GEMÜ connection code 59, DN 8 and GEMÜ connection code 0, DN 4.

Ra acc. to DIN EN ISO 4288 and ASME B46.1

Special function

Code

3-A compliant design

M

Order example	605	8	D	60	C3	54	1	0/N	1500	M
Type	605									
Nominal size		8								
Body configuration (code)			D							
Connection (code)				60						
Valve body material (code)					C3					
Diaphragm material (code)						54				
Control function (code)							1			
Actuator size (code)								0/N		
Surface finish (code)									1500	
Special function (code)										M

7 Manufacturer's information

7.1 Transport

- Only transport the diaphragm valve by suitable means. Do not drop. Handle carefully.
- Dispose of packing material according to relevant local or national disposal regulations / environmental protection laws.

7.2 Delivery and performance

- Check that all parts are present and check for any damage immediately upon receipt.
- The scope of delivery is apparent from the dispatch documents and the design from the order number.
- The valve's delivery condition:

Control function:	Status:
1 Normally closed (NC)	closed
2 Normally open (NO)	open
3 Double acting (DA)	undefined

- The performance of the diaphragm valve is checked at the factory.

7.3 Storage

- Store the diaphragm valve free from dust and moisture in its original packaging.
- Avoid UV rays and direct sunlight.
- Maximum storage temperature: 40 °C.
- Solvents, chemicals, acids, fuels or similar fluids must not be stored in the same room as valves and their spare parts.

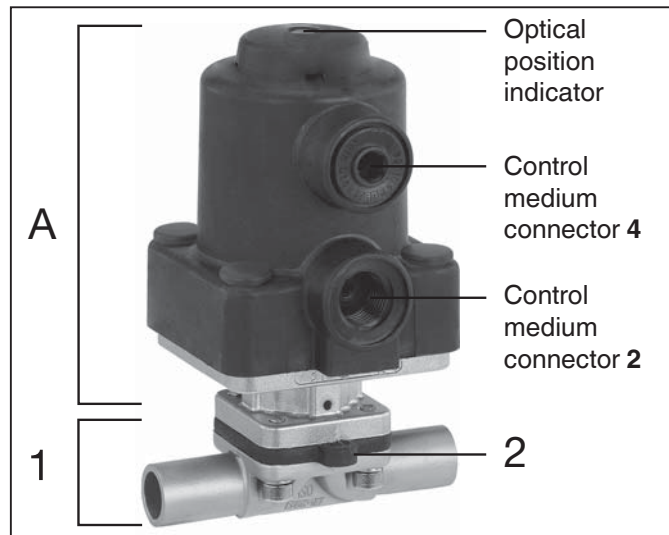
7.4 Tools required

- The tools required for installation and assembly are **not** included in the scope of delivery.
- Use appropriate, functional and safe tools.

8 Functional description

GEMÜ 605 is a metal diaphragm valve with a 2/2-way, T or tank bottom valve body or in multi-port design. It has a low maintenance piston actuator which can be controlled by inert gaseous media and an integrated optical position indicator. The valve body and the diaphragm are available in various designs as shown in the data sheet. The valve has CIP/SIP cleaning and sterilizing capabilities. Diverse accessories are available, such as stroke limiters, electrical position indicators with microswitches or proximity switches as well as controllers.

9 Construction



Construction

1	Valve body
2	Diaphragm
A	Actuator

Installation:

1. Ensure the suitability of the valve for each respective use. The valve must be appropriate for the piping system operating conditions (medium, medium concentration, temperature and pressure) and the prevailing ambient conditions. Check the technical data of the valve and the materials.
2. Shut off plant or plant component.
3. Secure against recommissioning.
4. Depressurize the plant or plant component.
5. Completely drain the plant (or plant component) and let it cool down until the temperature is below the media vaporization temperature and scalding can be ruled out.
6. Correctly decontaminate, rinse and ventilate the plant or plant component.

Installation - Butt weld spigots:

1. Adhere to good welding practices!
2. Disassemble the actuator with the diaphragm before welding the valve body into the pipeline (see chapter 11.1).
3. Allow butt weld spigots to cool down.
4. Reassemble the valve body and the actuator with diaphragm (see chapter 11.4).

Installation - Clamp connections:

- When assembling clamp connections, insert a gasket between the body clamp and the adjacent piping clamp and join them using the appropriate clamp fitting. The gasket and the clamp for clamp connections are not included in the scope of delivery.

Installation - Threaded connections:

- Screw the threaded connections into the piping in accordance with valid standards.
- Screw the diaphragm valve body into the piping, use appropriate thread sealant. The thread sealant is not included in the scope of delivery.

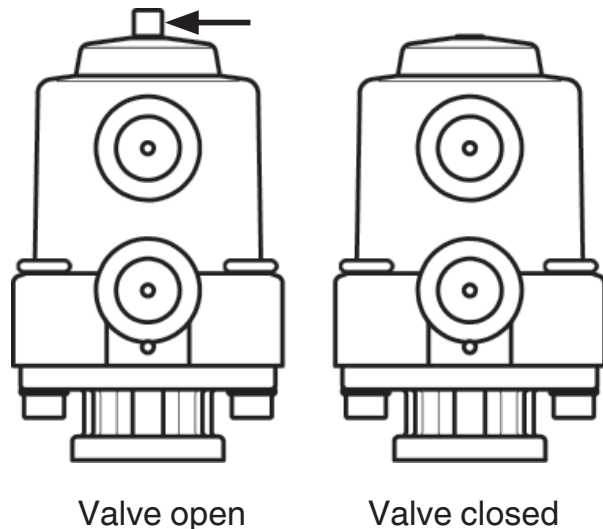
Observe appropriate regulations for connections!

After the installation:

- Reactivate all safety and protective devices.

10.2 Operation

Optical position indicator



10.3 Control functions

The following control functions are available:

Control function 1

Normally closed (NC):

Valve resting position: closed by spring force. Activation of the actuator (connector 2) opens the valve. When the actuator is vented, the valve is closed by spring force.



Important:

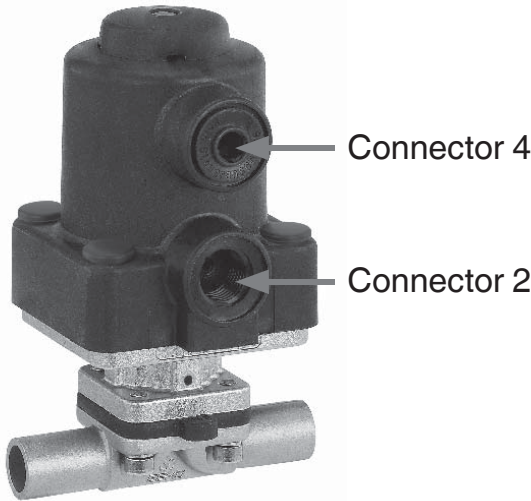
Butt weld spigots /
Clamp connections:
Angle of rotation for welding into
pipeline to enable optimised
draining see brochure "Angle of
rotation" (on request or
www.gemu-group.com).

**Control function 2
Normally open (NO):**

Valve resting position: opened by spring force. Activation of the actuator (connector 4) closes the valve. When the actuator is vented, the valve is opened by spring force.

**Control function 3
Double acting (DA):**

Valve resting position: no defined normal position. The valve is opened and closed by activating the respective control medium connectors (connector 2: open / connector 4: close).



Control function 1: connector 4 is closed with a blanking plug.
Control function 2: connector 2 is closed with a blanking plug.

Control function	Connectors	
	2	4
1 (NC)	+	-
2 (NO)	-	+
3 (DA)	+	+
+ = available / - = not available (for connectors 2 / 4 see picture above)		

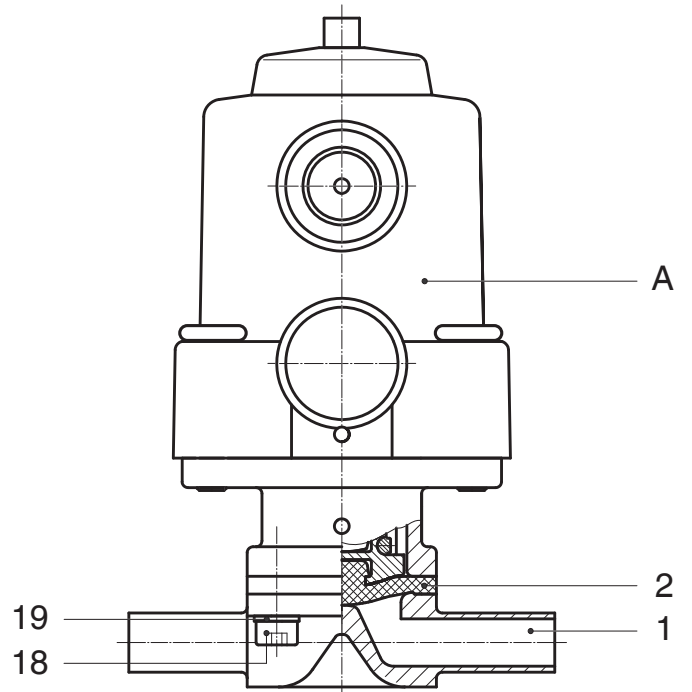
10.4 Connecting the control medium

Important:
Connect the control medium lines tension-free and without any bends or knots! Use appropriate connectors according to the application.

Thread size of the control medium connectors: G1/4

Control function		Connectors
1	Normally closed (NC)	2: Control medium (open)
2	Normally open (NO)	4: Control medium (close)
3	Double acting (DA)	2: Control medium (open) 4: Control medium (close)
For connectors 2 / 4 see picture on the left		

11 Assembly/disassembly of spare parts



11.1 Valve disassembly (removing actuator from body)

1. Move actuator **A** to the open position.
2. Remove actuator **A** from valve body **1**.
3. Move actuator **A** to the closed position.



Important:

After disassembly, clean all parts of contamination (do not damage parts). Check parts for potential damage, replace if necessary (only use genuine parts from GEMÜ).

11.2 Removing the diaphragm



Important:

Before removing the diaphragm, please remove the actuator, see chapter 11.1 "Valve disassembly (removing actuator from body)".

1. Pull out the diaphragm **2**.
2. Clean all parts of the remains of product and contamination. Do not scratch or damage parts during cleaning!
3. Check all parts for potential damage.
4. Replace damaged parts (only use genuine parts from GEMÜ).

11.3 Mounting the diaphragm

11.3.1 General information



Important:

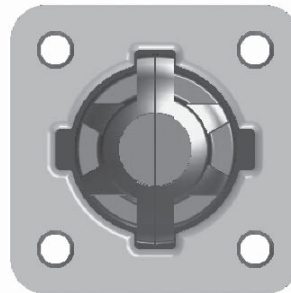
Incorrectly mounted diaphragm may cause valve leakage / emission of medium. In this case remove the diaphragm, check the complete valve and diaphragm and reassemble again proceeding as described above.



Important:

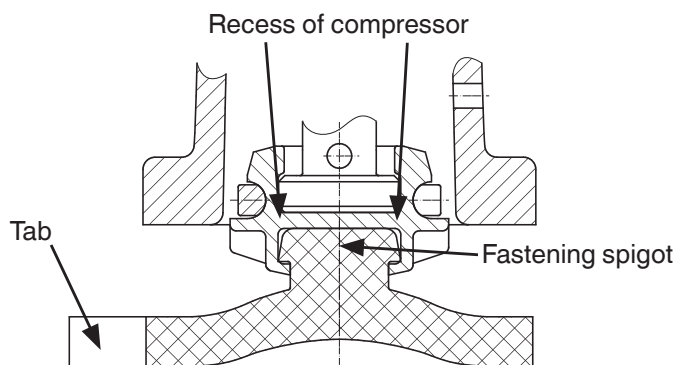
Mount the correct diaphragm that suits the valve (suitable for medium, medium concentration, temperature and pressure). The diaphragm is a wearing part. Check the technical condition and function of the diaphragm valve before commissioning and during the whole term of use. Carry out checks regularly and determine the check intervals in accordance with the conditions of use and / or the regulatory codes and provisions applicable for this application.

Compressor and actuator flange seen from below:



The compressor is fixed to the spindle.

11.3.2 Mounting a concave diaphragm



1. Move actuator **A** to the closed position.
2. Place the diaphragm **2** with the fastening spigot in an inclined position at the recess of the compressor.
3. Turn / push it in manually.
4. Align diaphragm tab (identifying manufacturer and material) in parallel to valve body weir.

11.4 Actuator mounting on the valve body

1. Move actuator **A** to the open position.
2. Push fit diaphragm: Please ensure



- that the halves of the compressor are not displaced to each other
- that the wings of the compressor fit closely in the guides

3. Position actuator **A** with the mounted diaphragm **2** on the valve body **1**, take care to align the compressor weir and valve body weir.
4. Insert and tighten the bolts **18** with washers **19** by hand (hand tight only).
5. Move actuator **A** to the closed position.
6. Fully tighten the bolts **18** diagonally.

A diagram showing four bolts arranged in a square pattern. The bolts are numbered 1, 2, 3, and 4. Lines connect 1 to 3 and 2 to 4, forming an 'X' shape that indicates the diagonal tightening sequence.
7. Ensure that the diaphragm **2** is compressed evenly (approx. 10-15 %, visible by an even bulge to the outside).
8. Check tightness of completely assembled valve.



Important:

Service and maintenance:
Diaphragms set in the course of time. After valve assembly / disassembly check that the bolts on the body are tight and retighten as necessary (at the very latest after the first sterilisation process).

12 Commissioning

⚠ WARNING



Corrosive chemicals!

- Risk of caustic burns!
- Check the tightness of the media connections prior to commissioning!
- Use only the appropriate protective gear when performing the tightness check.

⚠ CAUTION

Protect against leakage!

- Provide precautionary measures against exceeding the maximum permitted pressures caused by pressure surges (water hammer).

Prior to cleaning or commissioning the plant:

- Check the tightness and the function of the diaphragm valve (close and reopen the diaphragm valve).
- If the plant is new and after repairs rinse the piping system with a fully opened diaphragm valve (to remove any harmful foreign matter).

Cleaning:

- x The plant operator is responsible for selecting the cleaning material and performing the procedure.

13 Inspection and servicing

⚠ WARNING

The equipment is subject to pressure!

- Risk of severe injury or death!
- Only work on depressurized plant.

⚠ CAUTION



Hot plant components!

- Risk of burns!
- Only work on plant that has cooled down.

⚠ CAUTION

- Servicing and maintenance work may only be performed by trained personnel.
- GEMÜ shall assume no liability whatsoever for damages caused by improper handling or third-party actions.
- In case of doubt, contact GEMÜ before commissioning.

1. Use appropriate protective gear as specified in plant operator's guidelines.
2. Shut off plant or plant component.
3. Secure against recommissioning.
4. Depressurize the plant or plant component.

The operator must carry out regular visual examination of the valves dependent on the operating conditions and the potential danger in order to prevent leakage and damage. The valve also has to be disassembled in the corresponding intervals and checked for wear (see chapter 11 "Assembly / Disassembly of spare parts").

14 Disassembly

Disassembly is performed observing the same precautionary measures as for installation.

- Disassemble the diaphragm valve (see chapter 11.1 "Valve disassembly (removing actuator from body)").

15 Disposal



- All valve parts must be disposed of according to relevant local or national disposal regulations / environmental protection laws.
- Pay attention to adhered residual material and gas diffusion from penetrated media.

16 Returns

- Clean the diaphragm valve.
- Request a goods return declaration form from GEMÜ.
- Returns must be made with a completed declaration of return.

If not completed, GEMÜ cannot process
x credits or
x repair work
but will dispose of the goods at the operator's expense.



Note for returns:

Legal regulations for the protection of the environment and personnel require that the completed and signed goods return declaration is included with the dispatch documents. Returned goods can be processed only when this declaration is completed.

17 Information



Note on Directive 2014/34/EU (ATEX Directive):

A supplement to Directive 2014/34/EU is included with the product if it was ordered according to ATEX.



Note on staff training:

Please contact us at the address on the last page for staff training information.

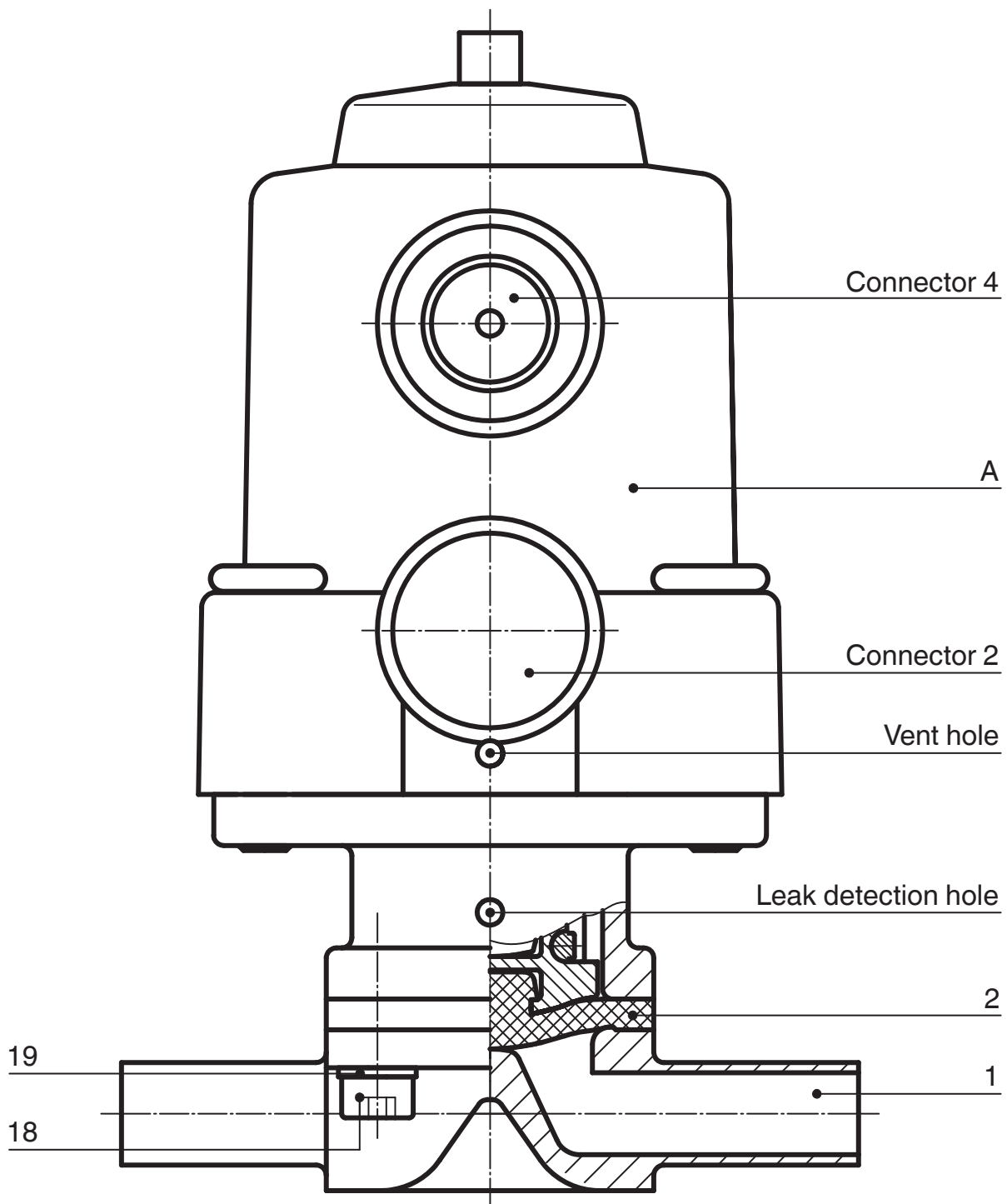
Should there be any doubts or misunderstandings in the preceding text, the German version of this document is the authoritative document!

18 Troubleshooting / Fault clearance

Fault	Possible cause	Fault clearance
Control medium escapes from vent hole* of the actuator	Actuator seal faulty	Replace actuator
Control medium escapes from leak detection hole*	Spindle seal leaking	Replace actuator and check control medium for impurities
Working medium escapes from leak detection hole*	Valve diaphragm faulty	Check valve diaphragm for damage, replace diaphragm if necessary
Control medium escapes from connector 4* (for control function NC)	Piston seal faulty	Replace actuator
Control medium escapes from connector 2* (for control function NO)	Piston seal faulty	Replace actuator
Valve doesn't open or doesn't open fully	Control pressure too low (for control function NC)	Operate valve with control pressure specified in data sheet
	Pilot valve faulty (for control function NC and control function DA)	Check and replace pilot valve
	Control medium not connected	Connect control medium
	Valve diaphragm incorrectly mounted	Remove actuator, check diaphragm mounting, replace if necessary
	Actuator spring faulty (for control function NO)	Replace actuator
	Piston seal faulty (for control function NC)	Replace actuator
Valve leaks downstream (doesn't close or doesn't close fully)	Operating pressure too high	Operate valve with operating pressure specified in data sheet
	Control pressure too low (for control function NO and control function DA)	Operate valve with control pressure specified in data sheet
	Foreign matter between valve diaphragm and valve body weir	Remove actuator, remove foreign matter, check valve diaphragm and valve body weir for damage and replace if necessary
	Valve body weir leaking or damaged	Check valve body weir for damage, if necessary replace valve body
	Valve diaphragm faulty	Check valve diaphragm for damage, replace diaphragm if necessary
	Actuator spring faulty (for control NC)	Replace actuator
	Pilot valve faulty (for control function NO and for control function DA)	Check and replace pilot valve
Valve leaks between actuator and valve body	Valve diaphragm incorrectly mounted	Remove actuator, check diaphragm mounting, replace if necessary
	Bolting between valve body and actuator loose	Retighten bolting between valve body and actuator
	Valve diaphragm faulty	Check valve diaphragm for damage, replace diaphragm if necessary
	Actuator / valve body damaged	Replace actuator / valve body
Valve body connection to piping leaks	Incorrect installation	Check installation of valve body in piping
	Bolting loose	Tighten bolting
	Sealing material faulty	Replace sealing material
Valve body leaks	Valve body faulty or corroded	Check valve body for damage, replace valve body if necessary

* see chapter 19 "Sectional drawing and spare parts"

19 Sectional drawing and spare parts



Item	Name	Order description
1	Valve body	K601...
2	Diaphragm	600 8M...
18	Bolt	} 605 8S30...
19	Washer	
A	Actuator	9605 8...

Declaration of Incorporation

according to the EC Machinery Directive 2006/42/EC, Annex II, 1.B
for partly completed machinery

Manufacturer: GEMÜ Gebr. Müller Apparatebau GmbH & Co. KG
Postfach 30
Fritz-Müller-Straße 6-8
D-74653 Ingelfingen-Criesbach

Description and identification of the partly completed machinery:

Make: GEMÜ Diaphragm valve, pneumatically operated
Serial number: from December 29, 2009
Project number: MV-Pneum-2009-12
Commercial name: Type 605

We hereby declare that the following essential requirements of the Machinery Directive 2006/42/EC have been fulfilled:

1.1.3.; 1.1.5.; 1.2.1.; 1.3.; 1.3.2.; 1.3.3.; 1.3.4.; 1.3.7.; 1.3.9.; 1.5.3.; 1.5.5.; 1.5.6.; 1.5.7.; 1.5.8.; 1.5.9.; 1.6.5.

We also declare that the specific technical documentation has been compiled in accordance with part B of Annex VII.

We expressly declare that the partly completed machinery complies with the relevant provisions of the following EC directives:

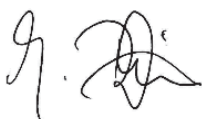
2006/42/EC:2006-05-17: (Machinery Directive) Directive 2006/42/EC of the European Parliament and of the Council of 17 May 2006 on machinery, and amending Directive 95/16/EC (recast) (1)

The manufacturer or his authorised representative undertake to transmit, in response to a reasoned request by the national authorities, relevant information on the partly completed machinery. This transmission takes place:

electronically

This does not affect the intellectual property rights!

Important note! The partly completed machinery may be put into service only if it was determined, where appropriate, that the machinery into which the partly completed machinery is to be installed meets the provisions of this Directive.



Joachim Brien
Head of Technical Department

Ingelfingen-Criesbach, February 2013

GEMÜ[®]

GEMÜ Gebr. Müller Apparatebau GmbH & Co. KG · Fritz-Müller-Str. 6-8 · D-74653 Ingelfingen-Criesbach
Telefon +49(0)7940/123-0 · Telefax +49(0)7940/123-192 · info@gemu.de · www.gemu-group.com



Änderungen vorbehalten · Subject to alteration · 01/2021 · 88272989