



MODEL L15 INSTALACE, PROVOZ A ÚDRŽBA

Obsah

		Strana
0	Popis	2
1	Manipulace	2
2	Instalace	2
3	Pohony	5
4	Údržba	5
4.1	Výměna ucpávky	5
4.2	Výměna těsnění	6
4.3	Výměna těsnění PTFE	8
4.4	Mazání	8
5	Skladování	8
6	Seznam náhradních dílů a výkres	9

0. POPIS

Model L15 je jednosměrně těsné přírubové nožové šoupátko, navržené podle norem MSS-SP-81 a TAPPI TIS 405-8 pro aplikace v průmyslových provozech.

1. MANIPULACE



Při manipulaci s nožovým šoupátkem dbejte následujících pokynů:

- **Neupínejte šoupátka ke zvedacímu za pohon nebo kryt nože.** Tyto součásti nejsou navrženy k tomu, aby přenášely zátěž a mohly by se poškodit
- **Neupínejte šoupátka ke zvedacímu zařízení za jeho otvor.** Hrozí poškození povrchu sedla a těsnění.

Při použití zvedacího zařízení při manipulaci s nožovým šoupátkem je nejlépe našroubovat do závitových otvorů na tělese dva nebo více šroubů s okem.

UPOZORNĚNÍ

- Zkontrolujte, zda má zvedací zařízení pro dané šoupátko dostatečnou únosnost
- Zkontrolujte zda mají závitové otvory v tělese a šrouby s okem stejný závit a zda jsou dobře zajištěny.

Při zvedání během montáže doporučujeme šoupátko zvedat na pásech z měkkého materiálu za horní část tělesa šoupátka.

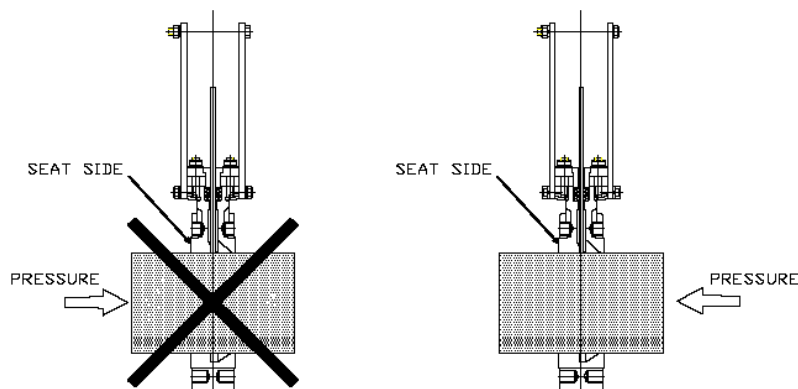
2. INSTALACE



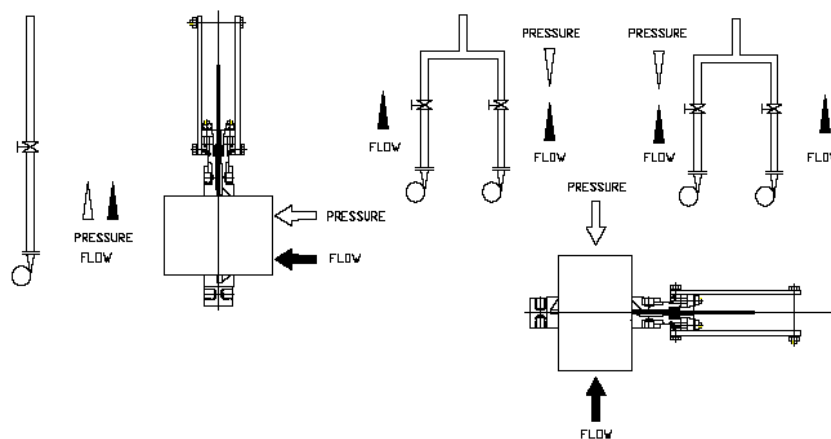
- Je nutné předcházet zranění osob nebo poškození majetku v důsledku unikajícího pracovního media tím, že osoby pověřené obsluhou a údržbou šoupátka budou kvalifikované a vyškolené pro provoz dané armatury
- pracovníci budou používat osobní ochranné prostředky (rukavice, bezpečnou obuv, atd.)
- potrubí napojené na armaturu bude odstaveno a bude umístěna výstražná značka
- armatura bude zcela oddělená od pracovního procesu
- bude odpuštěn pracovní tlak
- z armatury bude vypuštěno pracovní medium

Před zahájením instalace zkontrolujte těleso šoupátka a ostatní části, zda nedošlo během přepravy a skladování k jejich poškození. Přesvědčete se, že vnitřní dutiny v tělese šoupátka jsou čisté. Zkontrolujte potrubí a připojovací příruby, zda v potrubí nejsou zbytky cizího materiálu a příruby jsou čisté.

L15 je jednosměrně těsné nožové šoupátko. Mělo by být nainstaováno tak, aby tlak působil proti sedlu. Označení SEAT SIDE na tělese šoupátka vyznačuje polohu sedla. Za správnou instalaci a orientaci odpovídá uživatel.



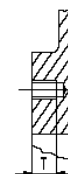
Směr průtoku a diferenční tlak se vždy neshodují.



Zvláště se ujistěte, že vzdálenost mezi přírubami je správná a že příruby jsou rovnoběžné s tělesem šoupátka. Špatné seřízení tělesa a přírub může způsobit deformace, které mohou vést k problémům při provozu.

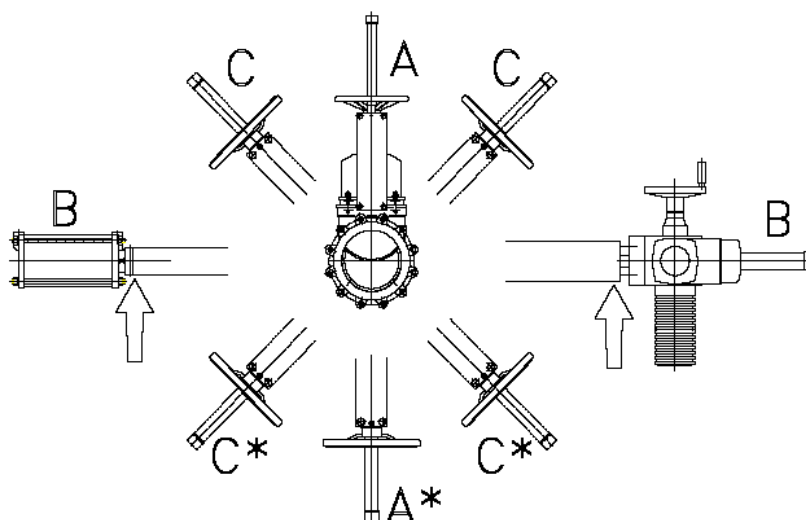
Následující tabulka udává maximální krouticí momenty upevňovacích šroubů a maximální hloubku (T) závitových otvorů vyvrtaných v tělese šoupátka.

DN	50	65	80	100	125	150	200	250	300	350	400	450	500	600
T (mm)	8	8	8,7	8,7	8,7	10,3	12	12	12	15	15	15	22,2	22,2
T (In)	0,31	0,31	0,34	0,34	0,34	0,41	0,47	0,47	0,47	0,59	0,59	0,59	0,87	0,87
Kg.m	6	6	6	6	7	7	7	11	11	15	15	19	19	23



Šoupátko lze instalovat v jakékoliv poloze, avšak na vodorovném potrubí (A) je vhodné ho umístit ve svislé poloze, pokud je to z hlediska instalace možné.

U větších armatur (>300 mm, těžkých pohonů (pneumatických nebo elektrických) nebo v případě vodorovně instalovaných šoupátek (B) nebo u šoupátek namontovaných na vodorovném potrubí pod úhlem (C) bude třeba při instalaci použít vhodných podpor. (Viz následující obrázek, případně konzultujte s technickým oddělením dodavatele).



- Montáž v těchto polohách konzultujte s dodavatelem

U svislého potrubí je vždy třeba stavět podpěry (další dotazy vám zodpoví technické oddělení dodavatele)
Po provedení instalace zkontrolujte, zda byly příruby řádně upevněny a že všechna elektrická a pneumatická připojení byla řádně provedena.

Jsou-li na šoupátku namontována elektrická zařízení (solenoidové ventily, elektrické pozicionéry, atd.), musí být šoupátko před uvedením do provozu řádně uzemněno.

Nejdříve vyzkoušejte nainstalované šoupátko bez protékajícího media. Potom vyzkoušejte funkci a těsnění šoupátka s protékajícím médiem. Během dopravy a skladování mohlo dojít k sednutí těsnění, což může způsobit mírný průsak. Ten je možné odstranit dotažením víka ucpávky (6) během instalace. Po zkoušce funkce je možné uvést šoupátko do provozu.

Hmotnost šoupátek ovládaných ručním kolem (se stoupajícím hřídelem)

DN	50	65	80	100	125	150	200	250	300	350	400	450	500	600	700	750	800	900	1000	1200
Hmotnost (kg)	7	8	9	11	15	18	30	44	58	96	124	168	192	245	405	455	512	680	865	1055

3. POHONY

0.1 Ruční kolo

Šoupátko otvírejte otáčením ručního kola (12) proti směru hodinových ručiček a uzavírejte otáčením ručního kola po směru hodinových ručiček.

0.2 Páka

Při ovládní šoupátka pákou nejprve uvolněte zajišťovací svorku umístěnou na opěrné vidlici (9). Potom je možno uzavírat nebo otvírat šoupátko pohybem páky požadovaným směrem. Na závěr zajistěte páku v dané poloze zajišťovací svorkou.

0.3 Pneumatický pohon

Obvykle se šoupátka dodávají s dvojitým pneumatickým pohonem, ale na objednávku je možné dodat i šoupátko s jednočinným pohonem. V obou případech je vstupní tlak ovládacího vzduchu v rozmezí 3,5 až 7 bar.

Pro udržení dobrého stavu válce pohonu musí být vzduch suchý, čistý a přimazávaný.

Před uvedením šoupátka do provozu je vhodné pohon 3 – 4 krát spustit.

0.4 Elektrický pohon

Podle typu a značky použitého elektrického pohonu budou dodány příslušné návody (tj. manuál od výrobce)

4. ÚDRŽBA



- Zranění osob nebo poškození majetku v důsledku unikajícího pracovního media je nutno předcházet tím, že
- osoby pověřené obsluhou a údržbou šoupátka budou kvalifikované a vyškolené pro provoz dané armatury
 - pracovníci budou používat osobní ochranné prostředky (rukavice, bezpečnou obuv, atd.)
 - potrubí napojené na armaturu bude odstaveno a bude umístěna výstražná značka
 - armatura bude zcela oddělená od pracovního procesu
 - bude odpuštěn pracovní tlak a z armatury bude vypuštěno pracovní medium

Jedinou údržbou, kterou je třeba provádět je výměna ucpávky (4) nebo těsnění (3), pokud se jedná o typ s měkkým sedlem.

Životnost těchto prvků závisí na pracovních podmínkách, jako např. tlak, teplota, abrasivní medium, chemické vlastnosti media, počet cyklů, atd.

4.1 Výměna ucpávky (4)

- 1) Vypusťte tlak z potrubí a uveďte šoupátko do polohy zavřeno.
- 2) Demontujte kryty nože (pouze u automaticky ovládaných šoupátek) a nosné desky (9)
- 3) Uvolněte vřeteno nebo hřídel (6) z nože (2) (Obr. 1)4)

4) Vyšroubujte matice vík ucpávky (5) a víka sundejte (Obr. 2)

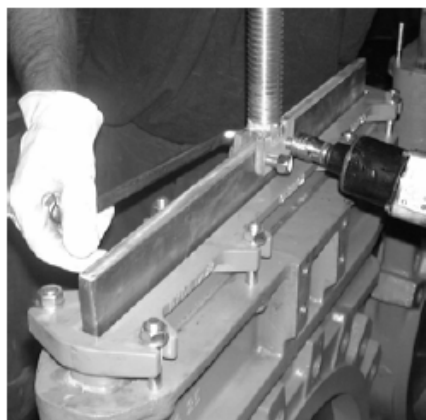


Foto 1



Foto 2



Foto 3

5) Vyndejte starou ucpávku (4) a vyčistěte pouzdra ucpávky

6) Vložte novou ucpávku (4) tak, že spoje jednotlivých kroužků budou střídavě na jedné a na druhé straně nože. (Obr. 3)

7) Po vložení ucpávky utáhněte pevně víko ucpávky (5)

8) Namontujte hřídel (6) k noži (2)

9) Namontujte nosné desky (9) a kryty nože

10) Proveďte několik operací pod tlakem a znovu dotáhněte víko ucpávky (5), abyste zabránili netěsnosti.

4.2 Výměna těsnění (3) (pouze u šoupátek s měkkým sedlem)

1) Demontujte šoupátko z potrubí

2) Demontujte pohon, kryty nože a nosné desky (9)

3) Uvolněte vřeteno nebo hřídel (6) z nože (2) (Obr. 1)

4) Vyšroubujte matice vík ucpávek (5) a víka sundejte

5) Vyndejte starou ucpávku (4) a nůž (2) a vyčistěte pouzdra ucpávek

6) Vyndejte kroužky (10) přidržující těsnění (3)

7) Vyndejte opotřebované těsnění (3) a vyčistěte pouzdro těsnění

8) Uřežte správnou délku těsnění (3) a vložte ho do pouzdra těsnění, přičemž spoj těsnícího provazce musí být nahoře (Obr. 4 a 5).

Délky těsnění

DN	50	65	80	100	125	150	200	250	300	350	400	450	500	600
Délka (mm)	205	255	295	365	440	510	680	860	1020	1190	1350	1510	1630	2010

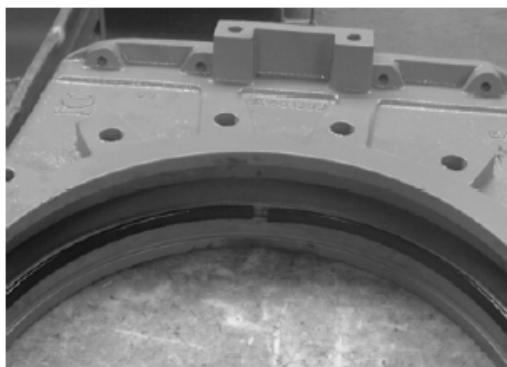


Photo 4

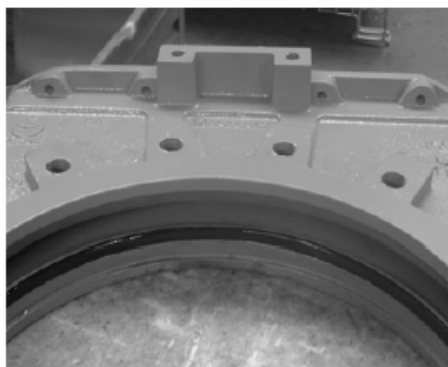


Photo 5

- 9) Umístěte kroužek přidržující těsnění (10) a lehkým poklepáváním po jeho okraji ho uveďte do správné polohy. (Obr. 6 a 7)



Photo 6



Photo 7

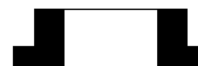
- 10) Namontujte nůž
 11) Umístěte víko ucpávky (5) a dokončete montáž podle pokynů z odstavce 4.1.
 12) Namontujte nosné desky (9), kryty nože a pohon. Před instalací na potrubí proveďte 2x nebo 3x otevření a zavření.

4.3 Výměna těsnění PTFE

Držte se pokynu uvedených v odstavci 4.2 a následujících poznámek:

1. Abychom u nerezových šoupátek (těleso z materiálu CF8M) dosáhli těsnějšího uzavření, je pouzdro sedla těsněno plastickým lepidlem. U litinových těles (GG25) tato úprava není nutná.

Těsnění bude v této poloze:



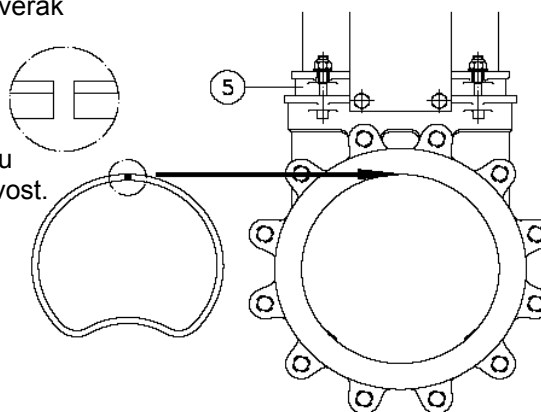
2. Udělejte z těsnícího provazce kruh, spojte konce a upravte kruh do tvaru srdce (viz obr.)

3. Vložte oba konce těsnění do horní části pouzdra sedla (vedle víka ucpávky (5) a prsty vpravte vyhnutou část těsnění do pouzdra.

Pokud je průměr šoupátka malý ($DN \leq 150$), můžete použít svěrák

4.4 Mazání

Šoupátka s ručním kolem se dodávají s mazací hlavicí na vidlici (8) pohonu. Mazání provádějte vždy po 30 dnech mazivem na bázi kalcia, které má vysokou odolnost proti vodě, nízký obsah popílku a výbornou přilnavost. Dvakrát za rok se doporučuje sejmout ochranný kryt (12) a naplnit chránič hřídele (13) do poloviny tukem.



5. SKLADOVÁNÍ

V případě dlouhodobé skladování uložte šoupátka v dobře větrané místnosti. Šoupátka by neměla být vystavena teplotě vyšší než 30 °C, protože některé měkké materiály sedel by se mohly při vyšších teplotách poškodit.

Pokud se nelze vyhnout skladování ve venkovních prostorách, šoupátka přikryjte a chraňte je před zdroji tepla a přímým sluncem. Zajistěte dobrou ventilaci proti vlhkosti.

6. SEZNAM NÁHRADNÍCH DÍLŮ

1. Těleso
2. Nůž
3. Těsnění
4. Ucpávka
5. Víko ucpávky
6. Hřídel
7. Matice hřídele
8. Vidlice
9. Nosné desky
10. Kroužek přidržující těsnění
11. Ruční kolo
12. Krytka
13. Chráníč hřídele

