

Veličiny		Údaje o tlaku – přetlak	
Konstrukce		ventil s odpouštěním kondenzátu řízen plovákem (plně automaticky)	
Typ		DV-1/2e	
Velikost připojení		G1/2	
Materiál	plovák	ocel	
	těleso	Al	
	těsnění	oleji vzdorná pryž	
Vypouštění kondenzátu		- během provozu při dosažení určité hladiny kondenzátu - manuálně	
Poloha pro instalaci		horizontálně (viz obrázek)	
Způsob upevnění		vsuvkami na obou stranách	
Hmotnost		kg	0,65
Oblast pracovního tlaku		$p_{min}$ $p_{max}$ bar	0 20
Teplota okolí		$T_{min}$ $T_{max}$ °C	2 100

# Odpouštěcí ventil

## G1/2

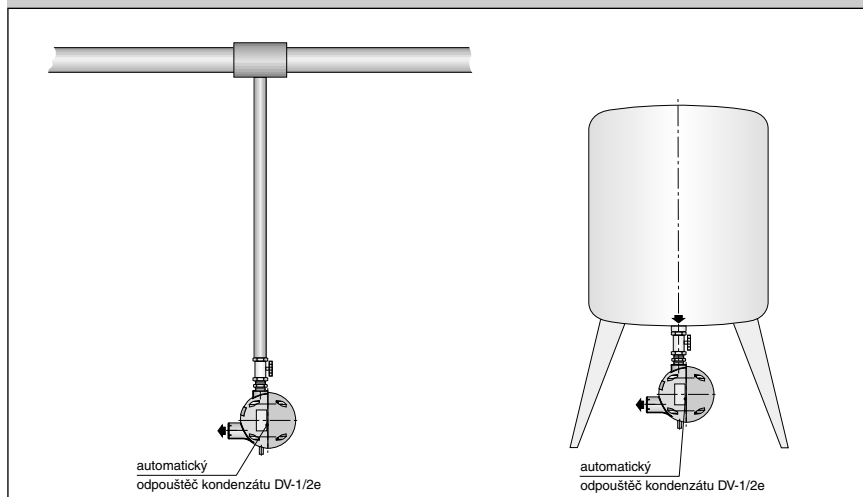
plně automatický pro vypouštění kondenzátu

**airfit** drain

DV-1/2e



### Možnosti instalace

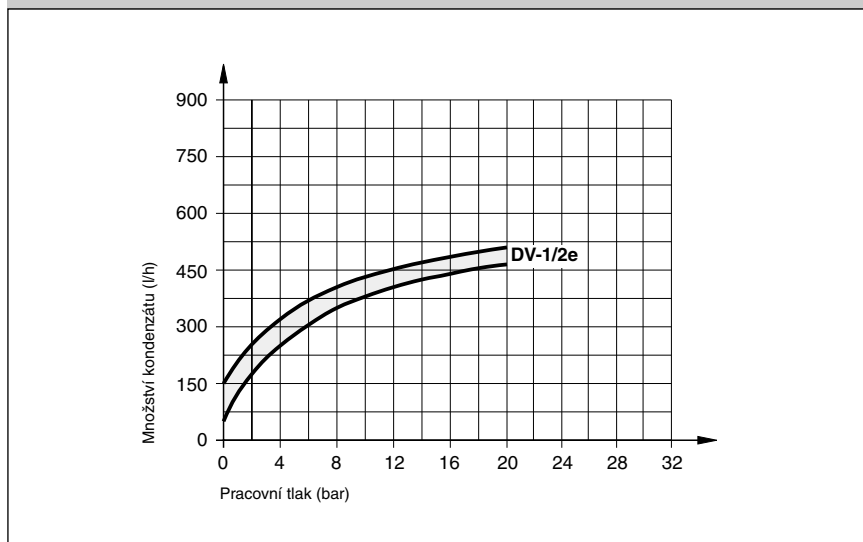


Plovákově řízený odpouštěcí ventil k automatickému vypouštění kondenzátu z rozvodů tlakového vzduchu a ze vzdušníků (zásobníků tlakového vzduchu).

**Pokyny k instalaci:**  
Obecně vždy v nejnižším místě, kde se shromažďují zbytky oleje a kondenzát.

- bez problémů pro silně znečištěný kondenzát
- plovák z ušlechtilé oceli
- přídatné ruční odpouštění
- těsnění vhodné pro olej

### Možnosti kondenzátu



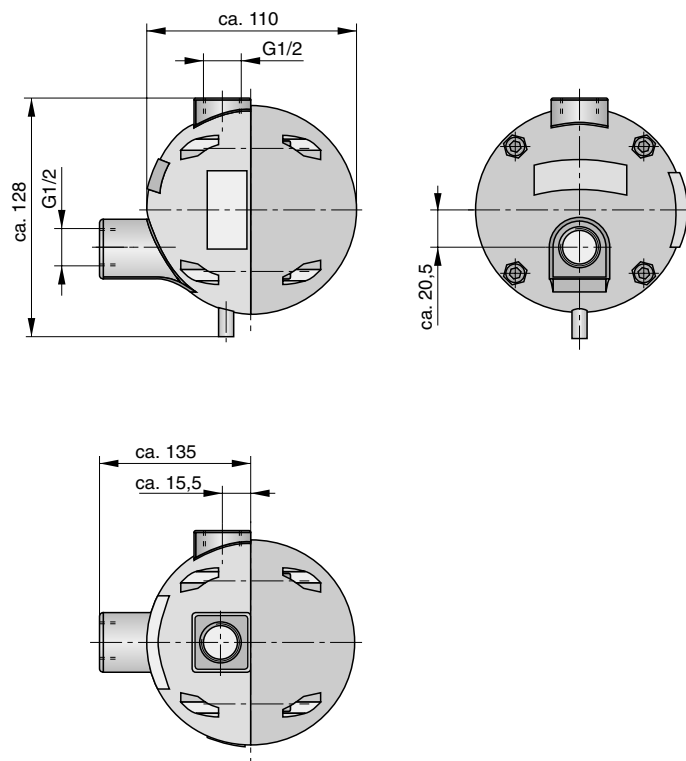
Katalogový list 5.62.003-1CZ

**HOERBIGER**  
**ORIGA**

A1P444D00GY00X

Technické změny vyhrazeny.

**Rozměry (mm)**  
**Typ: DV-1/2e**



Údaje pro objednávku: DV-1/2e

PL 16705

Katalogový list 5.62.003-2CZ